



DOC023.89.00051

Анализатор 9184sc на хлор 9185sc на озон и 9187sc на хлорен диоксид

Упътване

02/2026, Издание 4

Съдържание

Раздел 1 Спецификации	3
Раздел 2 Обща информация	5
2.1 Информация за безопасност.....	5
2.1.1 Използване на информацията за опасност.....	5
2.1.2 Предупредителни етикети.....	5
2.2 Обща информация за сензора.....	6
2.3 Теоретично обяснение на принципите на функциониране.....	6
Раздел 3 Монтаж	9
3.1 Монтаж на анализатора.....	9
3.1.1 Условия на работната среда.....	9
3.1.2 Общи указания за монтажа.....	10
3.2 Избор на разположението на тръбопровода за пробата.....	10
3.3 Свързване на потока от пробата.....	10
3.4 Свързване на потока от отпадни води.....	11
3.5 Сглобяване и поставяне на сондата.....	11
3.5.1 Сглобяване на сондата.....	12
3.5.1.1 Поставяне на сондата в проточната клетка.....	14
3.5.1.2 Използване на опционалната рН сонда (само 9184sc TFC).....	15
3.6 Свързване на сензора към sc контролера.....	15
3.6.1 Свързване на sc сензора с фитинг за бързо свързване.....	15
3.7 Пускане на инструмента и контролера в действие.....	16
Раздел 4 Работа с инструмента	19
4.1 Работа с sc контролера.....	19
4.2 Регистрация на данните на сензора.....	19
4.3 Настройка на сензора.....	19
4.3.1 Смяна на наименованието на сензора и избор на параметри.....	19
4.4 Диагностично меню на сензора.....	20
4.5 Меню за настройка на сензора.....	20
4.6 Калибриране.....	22
4.6.1 Калибриране на температурния датчик.....	22
4.6.1.1 Регулиране на температурата.....	23
4.6.2 рН (само 9184sc T.F.C. или 9184sc Хлор + киселина).....	23
4.6.2.1 рН на процеса 1-точкова проба.....	23
4.6.2.2 рН на процеса 2-точкова проба.....	24
4.6.3 Калибриране на концентрацията.....	24
4.6.3.1 Калибриране на процеса.....	25
4.6.4 Калибриране на нулата.....	25
4.6.4.1 Калибриране на химичната нула.....	26
4.6.5 Конфигуриране на калибрирането.....	26
4.7 Настройка на калибрирането по подразбиране.....	27
Раздел 5 Поддръжка	29
5.1 График за поддръжка.....	29
5.2 Поддръжка по график.....	29
5.2.1 Смяна на мембраната.....	29
5.2.2 Смяна на тръбите.....	30
5.2.3 Смяна на електролита.....	30
5.2.4 Смяна на рН електрода (само при 9184sc).....	30

Съдържание

Раздел 6 Установяване и отстраняване на неизправности	31
6.1 Съобщения за грешка.....	31
6.2 Предупредителни съобщения.....	32
Раздел 7 Резервни части и принадлежности	33
7.1 Резервни части, само на сензора	33
7.2 Резервни части.....	33
7.3 Принадлежности, предлагани като опции.....	33
7.4 Удължителни кабели	34
Раздел 8 Гаранция, отговорности и рекламации	35
Приложение А 9184sc Теоретично обяснение на принципите на функциониране	37
А.1 Теоретично обяснение на принципите на функциониране.....	37
А.1.1 Принцип на действие.....	37
Приложение В 9185sc Теоретично обяснение на принципите на функциониране	39
В.1 Теоретично обяснение на принципите на функциониране.....	39
В.1.1 Принцип на действие.....	39
Приложение С 9187sc Теоретично обяснение на принципите на функциониране	41
С.1 Теоретично обяснение на принципите на функциониране.....	41
С.1.1 Принцип на действие	41
Приложение D Информация Регистър Modbus	43

Раздел 1 Спецификации

Спецификациите подлежат на промяна без предварително известие

Обща информация			
Монтаж	Гладка, вертикална повърхност като стена, панел, държач и др.		
Размери на анализатора	10,63 x 9,84 in. (270 x 250 mm)		
Тегло на анализатора	6,5 kg (14,3 lb)		
Материали	Електрод: златен катод/сребърен анод; тяло на сондата: PVC; измервателна клетка: акрилна		
Изисквания към пробата			
Скорост на потока на пробата към анализатора	Минималната скорост на потока трябва да бъде 14 L/hr		
Минимално налягане на входа на инструмента	0,1–2 bar (1,4–28 psi)		
Минимална скорост на потока	14 L/h автоматично регулиране от проточната клетка		
Диапазон на налягането	0,1–2 bar (1,4–28 psi) на постъпващия поток; налягането в проточната клетка съответства на атмосферното		
Температурен диапазон на пробата	+2–45 °C (35,6–113 °F)		
Температурна компенсация	Автоматично в целия температурен диапазон на пробата		
pH на пробата	4 до 8 (с устройство за подкиселяване при >8 pH)		
Смукателен тръбопровод за пробата: към инструмента	¼ in. външен диаметър		
Фитинг за отточната тръба	½ in. вътрешен диаметър (доставен)		
Приложим за проби	Чиста вода		
Електрическа част			
Консумирана мощност	12 V, 1,5 Watt, обезпечавана от SC контролера		
Технически данни			
	9184sc	9185sc	9187sc
Измервателен обхват	0–20 ppm (0–20 mg/L) HOCl	0–2 ppm (0–2 mg/L) O ₃	0–2 ppm (0–2 mg/L) ClO ₂
Граница на откриваемост	5 ppb (0,005 mg/L) HOCl	5 ppb (0,005 mg/L) O ₃	10 ppb (0,01 mg/L) ClO ₂
Точност	2 % или ±10 ppb HOCl, която е по-голяма	3 % или ±10 ppb O ₃ , която е по-голяма	5 % или ±10 ppb ClO ₂ , която е по-голяма
Стандартно отклонение	0,7 %	1,0 %	1,5 %
Взаимни смущения	Хлорамините не оказват смущение. Озонът и хлорният диоксид оказват влияние на измерването.	Хлор, хлорамини, водороден пероксид, бром или хлорен диоксид нямат смущаващо действие.	Няма
Възпроизводимост	±10 ppb (0,01 mg/L) или ±5 %, която е по-голяма при pH < 7,5		
Време за отговор	90 % < T=90 секунди		
Интервал на измерванията	Непрекъснато		
Технология на измерването	Амперометрично/мембрана (електрод, мембрана, електролит)		
Калибриране	Електрическа нула или химична нула с дехлорирана или деозонирана вода; калибриране на наклона чрез сравнение с лабораторен уред; pH калибриране (само 9184sc) в една или две точки с помощта на стандарти или чрез сравнение с лабораторен метод за пробата от процеса.		
Интервал между калибриранятия	При типично приложение 2 месеца		

Спецификации

Поддръжка	
Интервал на поддръжката, Измервателна клетка	6 месеца за мембраната и електролита при типични условия на работа (интервал от 3 до 12 месеца)
Интервал на поддръжката, pH	1 до 1,5 години при типични условия на работа
Работна среда (сc анализатор)	
Клас на защита	IP66/NEMA 4X
Температурен обхват на съхранение	-20 до 60 °C (-4 до 140 °F)
Диапазон на работните температури	0 до 45° C (32 до 113° F)
Относителна влажност	10 до 90% некондензираща
Работна влажност	0 до 90% некондензираща
Съответствие	
Комбинацията от сc анализатор и сензор е: с маркировка CE и съгласно декларация на HACH LANGE съответства на приложимите европейски директиви за безопасност и електромагнитна съвместимост (EMC).	

2.1 Информация за безопасност

Моля, внимателно прочетете ръководството преди разопаковане, инсталиране и експлоатация на оборудването. Обърнете внимание на всички предупреждения за повишено внимание и опасност. Неспазването им може да доведе до сериозни наранявания на оператора или повреда на оборудването.

За да се гарантира, че защитата, осигурявана от оборудването, не е нарушена, не използвайте и не инсталирайте оборудването по какъвто и да било друг начин, освен предписания в настоящото ръководство.

2.1.1 Използване на информацията за опасност.

ОПАСНОСТ

Показва наличие на потенциална или непосредствена опасна ситуация, която, ако не бъде избегната, може да доведе до смърт или тежко нараняване.

ВНИМАНИЕ








Показва наличие на потенциална опасна ситуация, която може да предизвика леко или средно нараняване.



Важна забележка: *Информация, която изисква специално внимание.*

Забележка: *Информация, допълваща данните в основния текст.*

2.1.2 Предупредителни етикети

Прочетете всички етикети и табелки, прикрепени към инструмента. При неспазване е възможно да се предизвика телесно нараняване или повреда на инструмента.

	Ако настоящият символ е отбелязан върху инструмента, това означава, че е необходимо да се направи справка с ръководството за работа и/или информацията за безопасност.
	След 12 август 2005 г. електрическо оборудване, маркирано с този символ, не може да бъде изхвърляно в обществените сметища в Европа. В съответствие с местните европейски и национални разпоредби, ползвателите на електрическо оборудване в Европа трябва да връщат старо или излязло от употреба оборудване на производителя за унищожаване безплатно. Забележка: <i>За инструкции относно правилното унищожаване на всякакви електрически продукти (маркирани или немаркирани), които са доставени или произведени от Nach-Lange, свържете се с местната търговска служба.</i>
	Когато е маркиран върху корпуса на продукта или предпазна бариера, този символ е индикация за съществуваща опасност от удар или смъртоносно нараняване с електрически ток.
	Когато е маркиран върху продукта, този символ показва мястото на електрически предпазител или ограничител на протичащия електрически ток.
	Когато е маркиран върху продукта, този символ показва, че маркираният компонент не бива да се докосва, без да се вземат предпазни мерки.
	Когато е маркиран върху продукта, този символ показва наличието на устройства, които са чувствителни към електростатичен разряд, и че трябва да се вземат мерки за предотвратяване на повреждането им.
	Когато е маркиран върху продукта, този символ показва наличието на опасни химикали и че само лица със съответната квалификация и обучени да работят с химикали могат да боравят с тях и да поддържат свързани със съоръжението системи, които осъществяват подаването на химикали.

	<p>Ако е маркиран върху продукта, този символ е индикация за необходимост от използване на защитни средства за очите.</p>
	<p>Когато е маркиран върху продукта, този символ показва мястото за свързване на връзка за обезопасително заземяване (земя).</p>

2.2 Обща информация за сензора

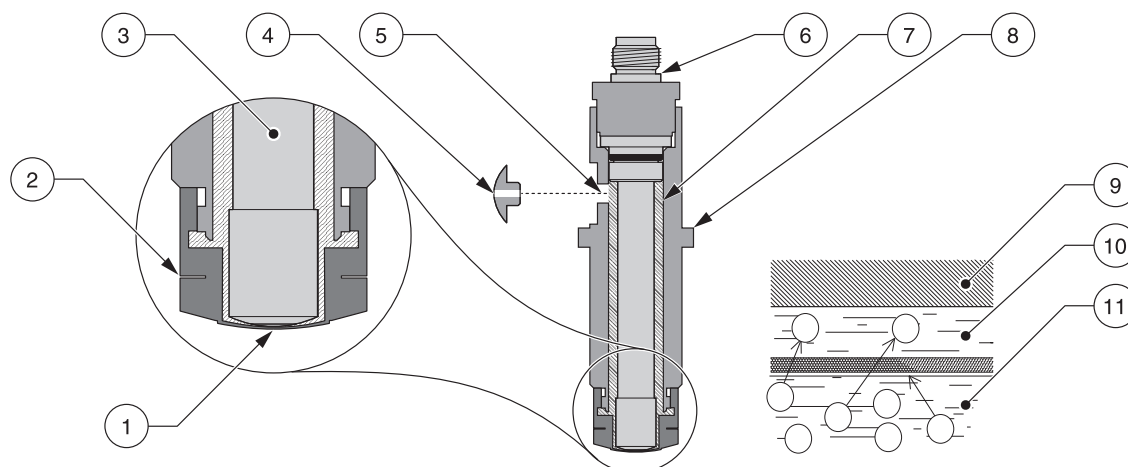
Системата се състои от контролер с интегриран дисплей и сензор (Фигура 2). По избор този инструмент може да работи с характеристиките и процесите на сензорите 9184sc, 9185sc или 9187sc. Това се определя чрез избор на параметрите по време на първоначалната настройка на сензора и на типа на сензора, който да бъде използван. Виж [4.3 Настройка на сензора на страница 19](#).

2.3 Теоретично обяснение на принципите на функциониране

Вижте следните приложения.

- [Приложение А 9184sc Теоретично обяснение на принципите на функциониране на страница 37](#)
- [Приложение В 9185sc Теоретично обяснение на принципите на функциониране на страница 39](#)
- [Приложение С 9187sc Теоретично обяснение на принципите на функциониране на страница 41](#)

Фигура 1 Действие на клетката на сензора*

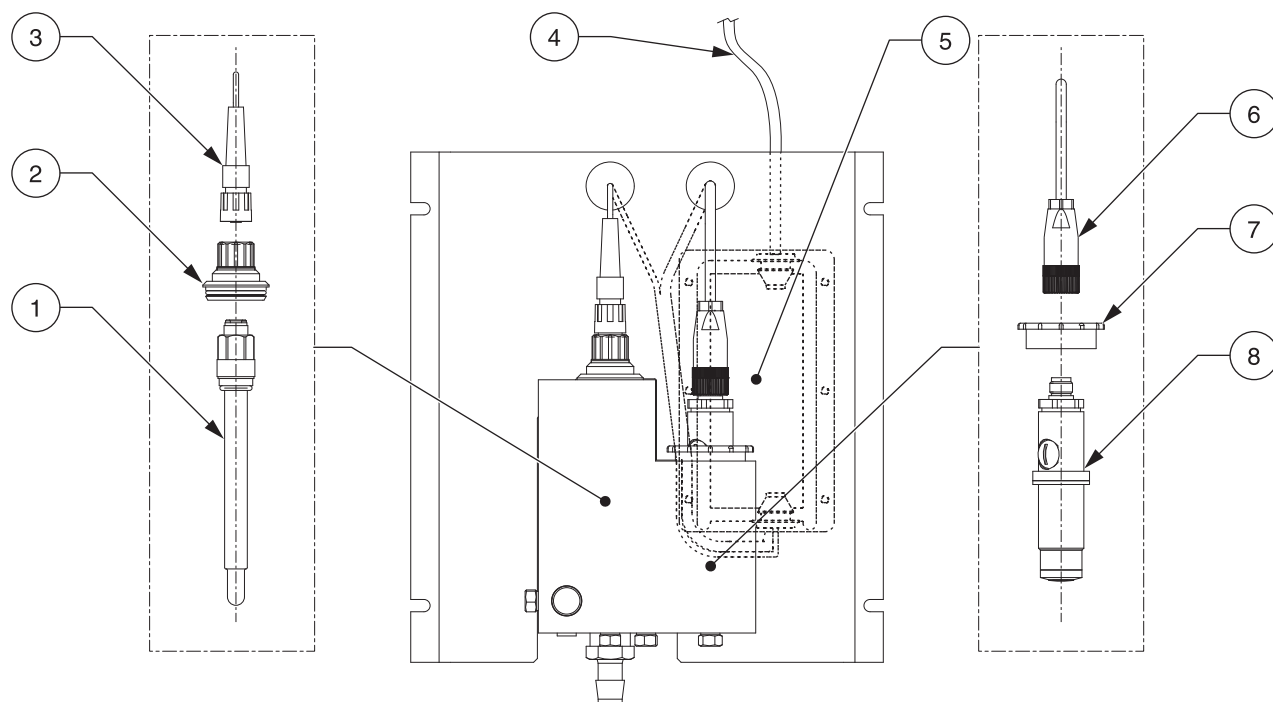


1. Мембрана	7. Електролит
2. Държач на мембраната	8. Тяло на сондата
3. Анод	9. Катод
4. Пробка за постъпване на електролита ¹	10. Мембрана/контактна повърхност с пробата
5. Отвор за постъпване на електролита	11. Проба
6. Сглобен електрод	

¹ В пробката има малък отвор, който позволява в инструмента да се поддържа постоянно налягане, независимо от промените в атмосферното налягане.

*Виж [Резервни части и принадлежности на страница 33](#).

Фигура 2 Обща схема на инструмента**



1. рН сонда (само 9184sc)	5. Шлюз (зад монтажната пластина)
2. Капачка на клетката за рН (само 9184sc)	6. Конектор
3. Конектор	7. Капачка на клетката
4. Кабел към контролера	8. Тяло на сондата

**Виж Резервни части и принадлежности на страница 33.

ОПАСНОСТ

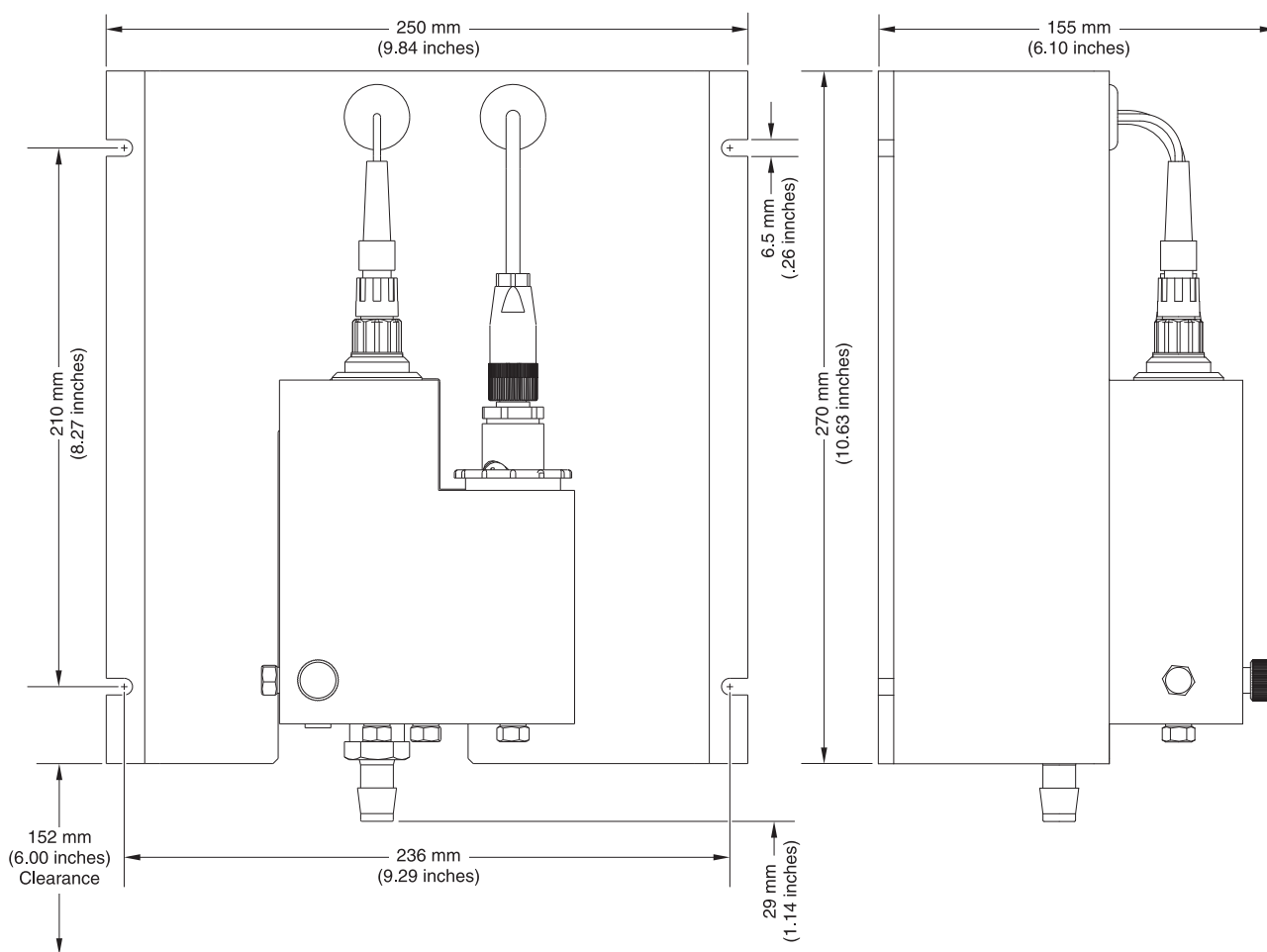
Задачите, описани в настоящия раздел на ръководството, трябва да се изпълняват само от квалифициран технически персонал.

3.1 Монтаж на анализатора

Анализаторът е конструиран за монтаж към гладка вертикална повърхност като стена, панел, държач и т.н. Инструментът трябва да е нивелиран.

Разположете сензора възможно най-близо до мястото на вземане на пробата. Колкото по-къс е пътят, който изминава пробата, толкова по-бърз ще е отговорът на инструмента и толкова по-бързо ще се показват промените в концентрацията на пробата. Свободното разстояние от 152 mm (6 инча) от дъното на инструмента не е необходимо, ако се използват принадлежностите. Виж [раздел 3.3 на страница 10](#) за инструкции за свързване на потока на пробата.

Фигура 3 Размери на анализатора



Забележка: Предлаганата като опция pH сонда се използва само при 9184sc TFC.

3.1.1 Условия на работната среда

Корпусът на инструмента е IP66/NEMA 4X за температура на околната среда между 0 и 45° C (32 до 113° F), виж [Спецификации на страница 3](#) за повече информация.

3.1.2 Общи указания за монтажа

- Разположете анализатора на достъпно място.
- Тръбопроводът за пробата да бъде възможно най-къс, за да се съкрати времето за забавяне на отговора.
- Не поставяйте сондата близо до източник на топлина.
- Уверете се, че в линията за подаване на пробата не постъпва въздух.
- Налягането на пробата трябва да бъде достатъчно за гарантиране на непрекъснато подаване към сондата. Минимално налягане от приблизително 0,1–2 bar (1,4–28 psi) е достатъчно за осигуряването на необходимата скорост на потока. От критично значение е постигането на стабилен дебит от 200–250 mL/min. Непостоянен дебит ще доведе до нестабилни измервания.

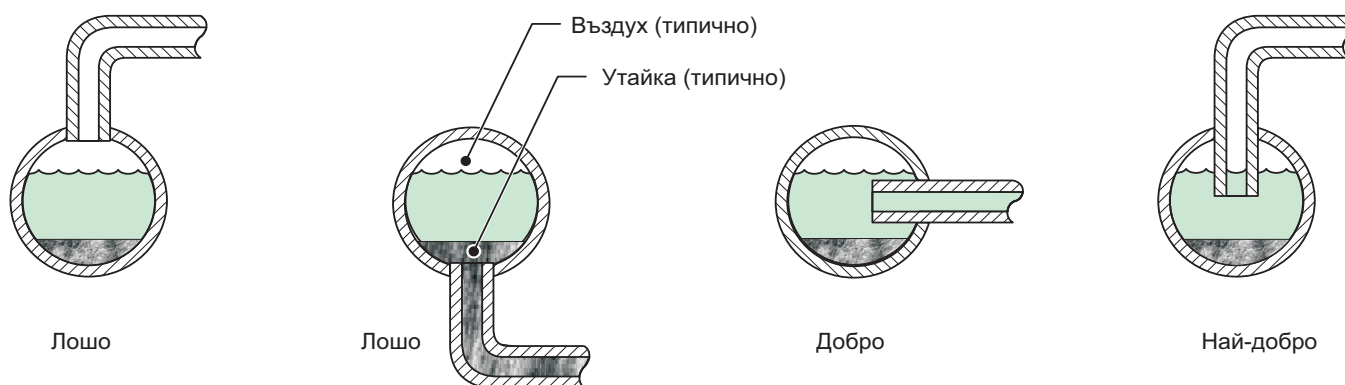
3.2 Избор на разположението на тръбопровода за пробата

Забележка: *Нестабилни измервани стойности се получават, когато пробата се взема от място, което е прекалено близо до точки, в които по време на процеса постъпват химични добавки, ако разбъркването не е адекватно или ако химичната реакция е непълна.*

Подборът на добро, представително място за вземането на пробата е важен за оптималната работа на инструмента (Фигура 4). Анализираният проба трябва да бъде представителна за състоянието на цялата система.

Поставяйте отворите на тръбопровода за вземане на пробите във вътрешността на по-големи процесни тръби, за да не се засмуче утайка от дъното на тръбопровода или въздушни мехури от горната му част. Отвор за вземане на проба, който гледа към хоризонталния център на тръбата, е идеален.

Фигура 4 Разположение на тръбопровода за пробата в процесния поток



3.3 Свързване на потока от пробата

Връзките за тръбопровода за подаване на пробата и за отточния тръбопровод се намират на проточната клетка на анализатора. Виж [Спецификации на страница 3](#) за скоростите на потока.

За подаване на пробата е необходима тръба с външен диаметър 6,3 mm (¼ in.). Връзките се осъществяват с фитинг за бързо свързване. Използвайте доставения

тръбен адаптер 6,3 mm (¼ in.) от комплекта принадлежности на електрода. Изрежете всички тръби така, че срезът да е отвесен, а не под ъгъл.

1. Пъхнете тръбата във входния отвор на проточния анализатор (Фигура 5).
2. Свържете доставената отточна тръба към щуцера отстрани на входния отвор.
3. Уверете се, че тръбата не е прегъната някъде, за да се избегне възникването на обратно налягане.

3.4 Свързване на потока от отпадни води

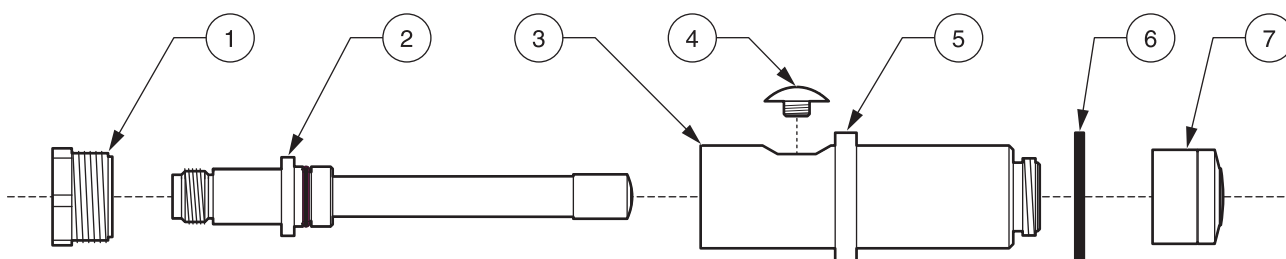
За свързването на потока от отпадни води използвайте доставената тръба с вътрешен диаметър ½ инч. Проверете дали пространството в отточната тръба е свободно (без препятствия), за да не може потокът от отпадни води да създаде обратно налягане или да доведе до преливане.

Забележка: Отпадъкът от този инструмент трябва да се отвежда в канализацията

3.5 Сглобяване и поставяне на сондата

Виж Фигура 5 за по-подробно описание на компонентите на сондата.

Фигура 5 Компоненти на сондата*



1. Фиксиращ електрода пръстен

2. Измервателен електрод

3. Тяло на сондата

4. Пробка с резба

Забележка: В пробката има малък отвор, който позволява в инструмента да се поддържа постоянно налягане, независимо от промените в атмосферното налягане.

5. Фланец

6. Шайба на тялото на сондата

7. Предварително сглобена мембрана (комплект от четири); уверете се, че е избрана мембрана с правилната маркировка (например, отстрани на мембраната за хлор има надпис CL).

*Виж Резервни части и принадлежности на страница 33.

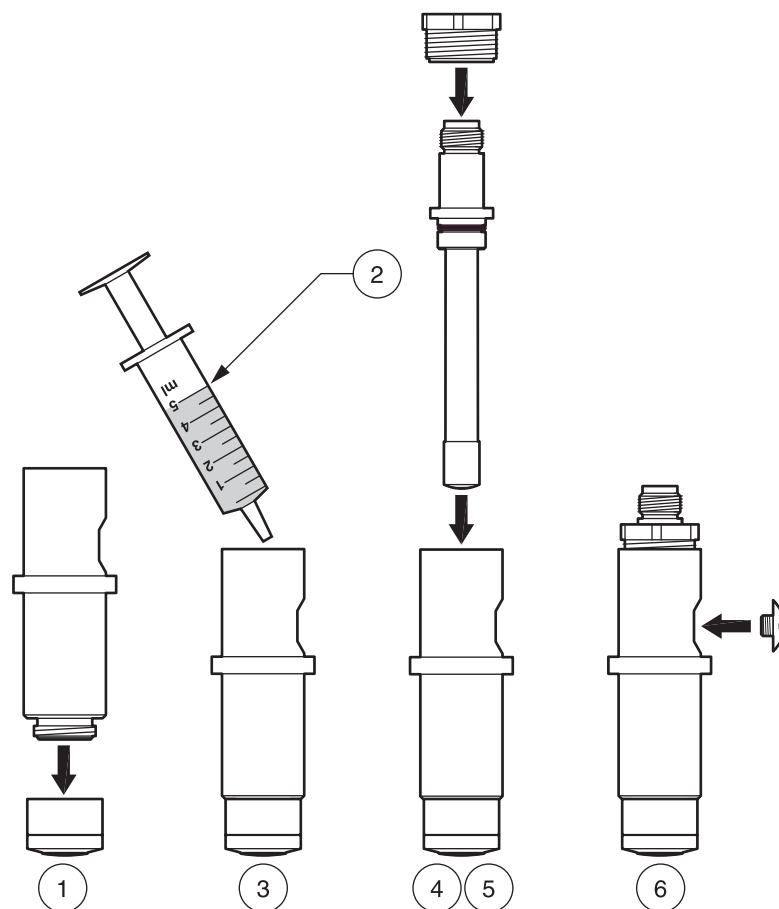
3.5.1 Сглобяване на сондата

ВНИМАНИЕ

За да се запознаете с предпазните мерки, опасностите и аварийните процедури, винаги преди работа с опаковките, резервоарите и системите за подаване на реактиви и стандартни разтвори трябва да прегледате информационните листове за безопасност на материалите. Винаги, когато е възможен контакт с химикали, се препоръчва използването на защитни средства за очите.

1. Завийте капачката с мембраната към тялото на сондата (Фигура 6 и Фигура 7). Внимавайте да не докосвате или повредите повърхността на мембраната.
2. Отстранете пробката с резба от тялото на сондата.
3. Проверете визуално електролита, за да се уверите, че в него няма частици или други онечиствания.
4. Като използвате приложената спринцовка, напълнете тялото на сондата със ~7 mL електролит.
5. Бавно поставете електрода в тялото на сондата. Не прилагайте сила при поставянето му в тялото на сондата.
6. Почукайте сондата отстрани, за да се уверите, че при поставянето на електрода в тялото ѝ не са попаднали въздушни мехури.
7. Завийте фиксиращия пръстен. Малко електролит може да излезе отгоре от тялото на сондата.
8. Завийте пробката с резба.
9. Измийте ръцете си и изплакнете сензора, за да отстраните излишния електролит.
10. Поставете сондата в проточната клетка.

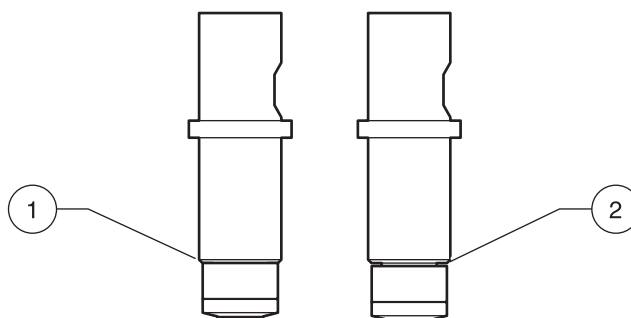
Фигура 6 Сглобяване на сондата



1. Капачка на мембраната към тялото на сондата	4. Поставете електрода в тялото на сондата.
2. Спринцовка, напълнена с 5 mL електролит	5. Закрепете електрода с фиксиращия пръстен.
3. Впръскайте електролит в тялото на електрода.	6. Поставете пробката с резба ¹ .

¹ В пробката има малък отвор, който позволява в инструмента да се поддържа постоянно налягане, независимо от промените в атмосферното налягане.

Фигура 7 Затягане на мембраната

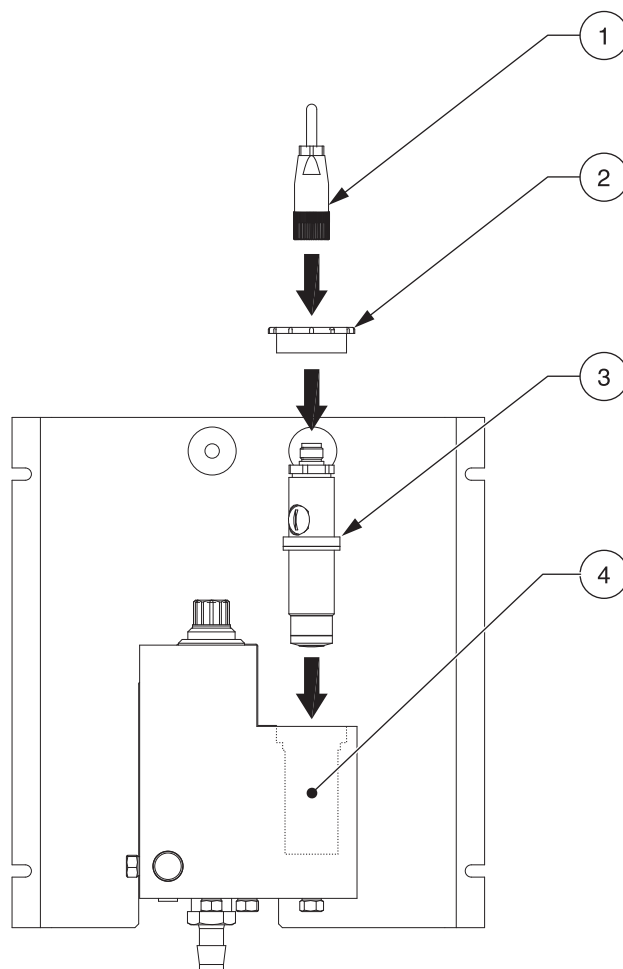


1. Показва правилния начин за затягане на мембраната. Тя приляга плътно, но не е прекалено затегната.	2. Показва неправилния начин за затягане на мембраната. Тя е много хлабава и може да пропусне намиращия се вътре електролит.
---	--

3.5.1.1 Поставяне на сондата в проточната клетка

1. Отстранете гайката, закрепваща сондата (Фигура 8).
2. Поставете сглобената сонда в дясната камера на проточната клетка.
3. Внимателно затегнете отново гайката, като тя трябва да е плътно прилегла, но не и прекалено затегната.
4. Свържете електрода.

Фигура 8 Поставяне на сондата в проточната клетка**



1. Конектор за кабела на електрода	3. Сглобяване на сондата
2. Гайка за закрепване на сондата	4. Проточна клетка

**Виж Резервни части и принадлежности на страница 33.

3.5.1.2 Използване на опционалната рН сонда (само 9184sc TFC)

Опционалната рН сонда (Фигура 2 на страница 7) се използва само когато е необходимо измерване на целия свободен хлор (HOCl и OCl⁻). Виж 4.3 Настройка на сензора на страница 19 за избора на тази опция с помощта на контролера по време на първоначалния избор на параметри на сензора.

1. Отстранете червената капачка от лявата страна на проточната клетка.
2. Свалете О-пръстена от бялата тръба.
3. Внимателно свалете капака на рН сондата.
4. Поставете О-пръстена от стъпка 2 на рН сондата, като внимателно го приплъзнете по стъкления край на сондата, докато се изравни с червения съединителен детайл.
5. Поставете сглобената сонда в лявата камера на проточната клетка.
6. Свържете кабела на електрода.

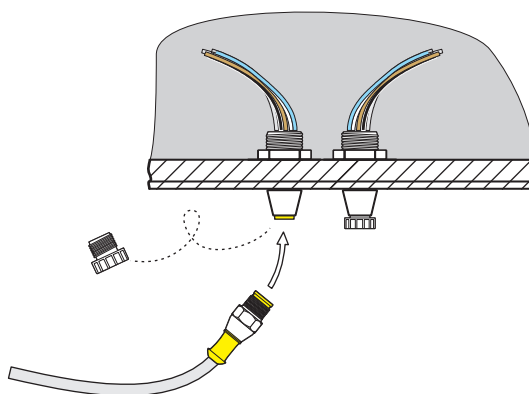
3.6 Свързване на сензора към sc контролера

3.6.1 Свързване на sc сензора с фитинг за бързо свързване

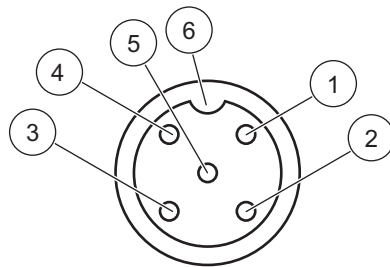
Кабелът на сензора се доставя с фитинг за бързо свързване за лесно присъединяване към контролера (Фигура 9). Запазете защитната капачка, за да уплътните отвора на съединителя, в случай че сензорът трябва да бъде свален. За удължаване на кабела на сензора могат да бъдат закупени допълнителни кабели. Ако общата дължина на кабела надвишава 100 m (300 ft), трябва да се монтира клемна кутия.

Забележка: Използването на клемна кутия, различна от разпределителна кутия с кат № 5867000, може да създаде опасност.

Фигура 9 Свързване на сензора, като се използва фитинг за бързо свързване



Фигура 10 Фитинг за бързо свързване, предназначение на щифтовете

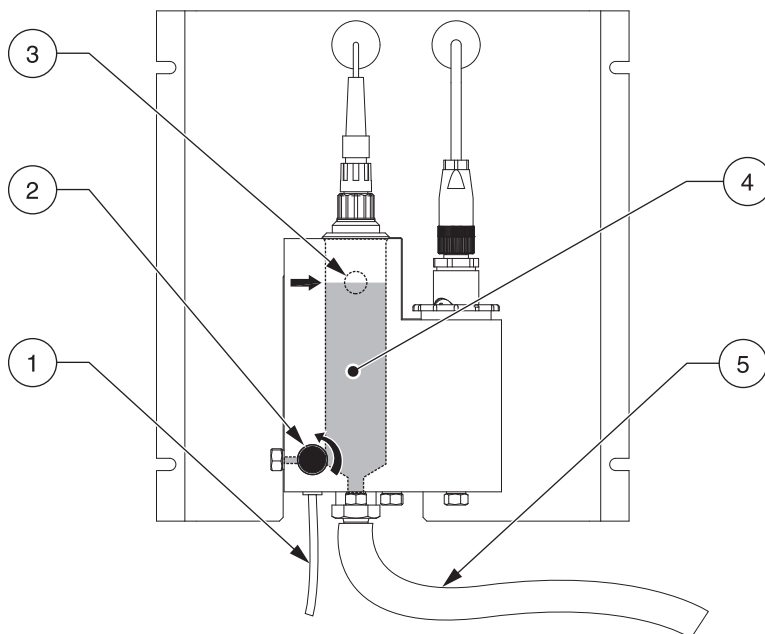


Номер	Обозначение	Цвят на кабела
1	+12 VDC (прав ток)	кафяв
2	Нормална верига	черен
3	Данни (+)	син
4	Данни (-)	бял
5	Екранировка	Екранировка (сив кабел в съществуващ фитинг за бързо разединяване)
6	Жлеб	

3.7 Пускане на инструмента и контролера в действие

1. Уверете се, че регулаторът на потока е завит докрай (по посока на часовниковата стрелка) и че е плътно прилегал, но не и прекалено затегнат.
2. Включете потока на пробата.
3. Бавно отворете регулатора на потока (Фигура 11) в посока обратна на часовниковата стрелка, докато се получи равномерен поток със скорост, при която проточната клетка се напълва за около две минути. Проверете дали няма теч. Ако възникне теч, отстранете го, като затегнете всички връзки така, че да бъдат плътно прилепнали, но не и прекалено затегнати.
4. Настройте регулатора на потока на проточната клетка, докато водата започне да излиза от левия отточен отвор. Това съответства на постоянна скорост на потока от 14 L/h (200–250 mL/min).
5. Подайте напрежение на контролера и той автоматично ще захрани системата.
6. Преди да продължите, позволете на инструмента да се стабилизира. Това обикновено изисква между 2 и 48 часа.

Фигура 11 Настройка на скоростта на потока



1. Тръба за подаване на пробата	4. Проба
2. Бутон за регулиране на дебитомера	5. Отточна тръба
3. Преливник за пробата (показва правилното ниво на водата)	

4.1 Работа с sc контролера

Преди използването на сензора в комбинация с sc контролер, запознайте се с начина на действие на контролера. Запознайте се с ръководството за потребителя и се научете как да използвате и да управлявате функциите от менюто.

4.2 Регистрация на данните на сензора

Контролерът sc предоставя един регистър за данни и един регистър за събития за всеки сензор. Регистърът за данни запазва данните от измерванията, извършени през избран интервал от време. Регистърът за събития запазва редица събития, свързани с устройствата, като например промени в конфигурацията, аларми, предупредителни състояния и т.н. Регистърът за данни и регистърът за събития могат да бъдат прочетени в CSV формат. За изтеглянето на регистри виж ръководството за потребителя на контролера.

4.3 Настройка на сензора

При първоначалната настройка на сензора изберете параметър, който съответства на закупения инструмент. Възможностите за избор на параметрите в зависимост от инструмента са:

- Хлор HOCL, не включва измерване на pH
- Хлор + киселина, съставляващо HOCL плюс проверка на киселината, не включва измерване на pH
- Общ свободен хлор (TFC), включително измерване на pH
- Озон, не включва измерване на pH
- Хлорен диоксид, не включва измерване на pH

При първото инсталиране на сензор, на дисплея се появява неговото наименование. За да промените наименованието на сензора, спазвайте следните инструкции:

4.3.1 Смяна на наименованието на сензора и избор на параметри

При първото инсталиране на сензор, на дисплея се появява неговото наименование. За да промените наименованието на сензора, спазвайте следните инструкции:

1. От Main Menu (Основно меню), изберете SENSOR SETUP (НАСТРОЙКА НА СЕНЗОРА) и потвърдете.
2. Маркирайте съответния сензор, в случай че е свързан повече от един сензор и потвърдете.
3. Изберете CONFIGURE (КОНФИГУРИРАНЕ) и потвърдете.
4. Изберете EDIT NAME (РЕДАКТИРАЙ ИМЕ) и редактирайте името. Потвърдете или отменете, за да се върнете към меню Sensor Setup (Настройка на сензора).
5. Изберете PARAMETER (ПАРАМЕТЪР) и потвърдете.
6. Изберете параметър, съответстващ на закупения инструмент, и потвърдете.

4.4 Диагностично меню на сензора

SELECT SENSOR (ИЗБОР НА СЕНЗОР)
ERROR LIST (СПИСЪК НА ГРЕШКИТЕ) —Виж раздел 6.1 на страница 31 .
WARNING LIST (СПИСЪК НА ПРЕДУПРЕЖДЕНИЯТА) — Виж раздел 6.2 на страница 32 .

4.5 Меню за настройка на сензора

SELECT SENSOR (ИЗБОР НА СЕНЗОР) (ако е свързан повече от един сензор)
CALIBRATE (КАЛИБРИРАНЕ)
ZERO CAL (КАЛ. НА НУЛАТА)
Виж раздел 4.6.4 на страница 25 .
PROCESS CONC (КОНЦ. НА ПРОЦЕСА)
Използвайте за задаване на концентрацията, необходима е точна стойност на pH; и на TFC (общ свободен хлор) в ppb. Виж раздел 4.6.3 на страница 24 .
PROCESS TEMP (ПРОЦЕС ТЕМП.)
Използвайте за задаване на TEMPERATURE (ТЕМПЕРАТУРА) в °C . Виж раздел 4.6.1.1 на страница 23 .
PROCESS PH (ПРОЦЕС pH) (само 9184sc T.F.C. или 9184sc Хлор + киселина)
Използвайте за задаване на 1 или 2-точково калибриране на pH на проба . Виж раздел 4.6.2.1 на страница 23 и раздел 4.6.2.2 на страница 24 .
CAL CONFIG (КАЛ. КОНФИГ.)
Изберете OUTPUT MODE (РЕЖИМ НА ИЗХОДА), CAL ZERO (КАЛ. НА НУЛАТА) или CAL DELAY (ИНТЕРВАЛ НА КАЛИБРИРАНЕ). За OUTPUT MODE (РЕЖИМ НА ИЗХОДА) изберете ACTIVE, HOLD, TRANSFER (АКТИВЕН, ЗАДЪРЖАНЕ ИЛИ ПРЕХВЪРЛЯНЕ) или CHOICE (ИЗБОР). За CAL ZERO (КАЛ. НА НУЛАТА) изберете ELECTRICAL (ЕЛЕКТРИЧЕСКА) или CHEMICAL (ХИМИЧНА). За CHEMICAL (ХИМИЧНА) изберете проба, която не съдържа никакви окислители. Уверете се, че източникът на пробата осигурява достатъчно висока скорост на потока и че пробата е правилно разбъркана. CAL DELAY (ИНТЕРВАЛ НА КАЛИБРИРАНЕ) може да се настрои в Дни. Виж раздел 4.6.5 на страница 26 .
SET CAL DEFLT (ЗАДАВАНЕ КАЛ. ПО ПОДРАЗБ.)
Възстановява конфигурацията на сензора до настройките по подразбиране. Виж раздел 4.7 на страница 27 .
CONFIGURE (КОНФИГУРИРАНЕ)
EDIT NAME (РЕДАКТИРАЙ ИМЕ)
Въведете име с дължина до 10 знака в произволна комбинация от символи и букви или цифри.

4.5 Меню за настройка на сензора

SELECT PARAMETER (ИЗБОР НА ПАРАМЕТАРЪР)
Изберете CHLORINE HOCL (ХЛОР HOCL), CHLORINE + ACID (ХЛОР + КИСЕЛИНА), T.F.C. (ОБЩ СВОБОДЕН ХЛОР), OZONE (ОЗОН) или CHLORINE DIOX (ХЛОРЕН ДИОКСИД).
CONC UNITS (ЕДИНИЦИ ЗА КОНЦ.)
Изберете ppb-ppm или ug/l-mg/l
T-SENSOR (Т-СЕНЗОР)
Сензорът има фабрично зададена вътрешна температура. Изберете AUTOMATIC (АВТОМАТИЧНА) или MANUAL (РЪЧНА) настройка. За предпочитане е AUTOMATIC (АВТОМАТИЧНА) настройка.
TEMP UNITS (ЕДИНИЦИ ЗА ТЕМП.)
Изберете °C или °F.
PH НА ПРОБАТА (само 9184sc Хлор + киселина)
Дава възможност на потребителя да настрои pH на пробата
SELECT PH MEAS (ИЗБЕРЕТЕ ИЗМЕРВ. pH) (само 9184sc T.F.C. или 9184sc Хлор + киселина)
AUTOMATIC (АВТОМАТИЧНА) или MANUAL (РЪЧНА) настройка и компенсация на pH. Използвайте настройка AUTOMATIC (АВТОМАТИЧНА), когато се използва доставено pH.
DISP PH FORMAT (ФОРМАТ НА ПРЕДСТАВЯНЕ НА pH) (само 9184sc T.F.C. или 9184sc Хлор + киселина)
Изберете XX.XX pH или XX.X pH.
PH МАКС. (само 9184sc T.F.C.)
Дава възможност на потребителя да настрои макс. позволеното pH. По-висока стойност на pH ще дава грешка PH ТВЪРДЕ ВИСОКО.
LOG SETUP (НАСТРОЙКА НА РЕГИСТРАЦИЯТА)
Позволява на потребителя да избира интервала от време за регистрация на данните от сензора и за температурата.
FILTER (ФИЛТЪР)
Задайте + s. Усреднява сигнала в рамките на зададения интервал от време.
MAINS FREQ (МРЕЖОВА ЧЕСТОТА)
Изберете 50 или 60 Hz.
CONFIGURE (КОНФИГУРИРАНЕ) (продължение)
DEFAULT SETUP (НАСТРОЙКА ПО ПОДРАЗБИРАНЕ)
Възстановява конфигурацията на сензора до настройките по подразбиране.
DIAG/TEST (ДИАГ/ТЕСТ)
PROBE INFO (СОНДА ИНФО)
Показва версиите на драйвера и на софтуера, както и серийния номер.
CAL DATA (ДАННИ КАЛИБРИРАНЕ)
Показва OFFSET (ОТМЕСТВАНЕ): °C, SLOPE (НАКЛОН): в A/mg и OFFSET (ОТМЕСТВАНЕ): uA, SLOPE (НАКЛОН): %
SIGNALS (СИГНАЛИ)
Показва INT (ИНТ), TEMP RAW (ТЕМП. НЕОБР.), MV RAW (MV НЕОБР.) и PH RAW (pH НЕОБР.).
COUNTERS (БРОЯЧИ)
Показва цялото работно време на сензора и на сушителя.

4.6 Калибриране

4.6.1 Калибриране на температурния датчик

Сондата е съоръжена с температурен датчик, който е със заводска настройка. Ако възникнат въпроси относно настройката, данните могат да бъдат проверени с високо прецизен термометър с помощта на [Таблица 1](#) и като се следват стъпките в [раздел 4.6.1.1 на страница 23](#).

Преизчисляване на температурата

Преизчисляване от градуси по Целзий в градуси по Фаренхайт: $^{\circ}\text{F} = 1,8 \times ^{\circ}\text{C} + 32$

Преизчисляване от градуси по Целзий в градуси по Келвин : $\text{K} = ^{\circ}\text{C} + 273,15$

Таблица 1 Преизчисляване на температурата

°C	°F	K	°C	°F	K	°C	°F	K
0	32	273,15	16	60,8	289,15	32	89,6	305,15
1	33,8	274,15	17	62,6	290,15	33	91,4	306,15
2	35,6	275,15	18	64,4	291,15	34	93,2	307,15
3	37,4	276,15	19	66,2	292,15	35	95	308,15
4	39,2	277,15	20	68	293,15	36	96,8	309,15
5	41	278,15	21	69,8	294,15	37	98,6	310,15
6	42,8	279,15	22	71,6	295,15	38	100,4	311,15
7	44,6	280,15	23	73,4	296,15	39	102,2	312,15
8	46,4	281,15	24	75,2	297,15	40	104	313,15
9	48,2	282,15	25	77	298,15	41	105,8	314,15
10	50	283,15	26	78,8	299,15	42	107,6	315,15
11	51,8	284,15	27	80,6	300,15	43	109,4	316,15
12	53,6	285,15	28	82,4	301,15	44	111,2	317,15
13	55,4	286,15	29	84,2	302,15	45	113	318,15
14	57,2	287,15	30	86	303,15			
15	59	288,15	31	87,8	304,15			

4.6.1.1 Регулиране на температурата

1. От Main Menu (Основно меню), изберете SENSOR SETUP (НАСТРОЙКА НА СЕНЗОРА) и потвърдете.
2. Маркирайте съответния сензор, в случай че е свързан повече от един сензор и потвърдете.
3. Изберете CALIBRATE (КАЛИБРИРАНЕ) и потвърдете.
4. Изберете PROCESS TEMP (ПРОЦЕС ТЕМП.) и потвърдете.
5. Натиснете ENTER (ВЪВЕЖДАНЕ), когато стойността се стабилизира, на дисплея се появява TEMP: XX.X (ТЕМП.: XX.X). Потвърдете, за да продължите.
6. Въведете отчетената стойност XX.X °C с помощта на клавиатурата и потвърдете.
7. CAL COMPLETE (КАЛ. ЗАВЪРШЕНА), OFFSET (ОТМЕСТВАНЕ): X.X °C, потвърдете, за да продължите.
8. На дисплея се явява MOVE PROBE TO PROCESS (ПРЕМЕСТЕТЕ СОНДАТА В ПРОЦЕСА). Потвърдете.

4.6.2 pH (само 9184sc T.F.C. или 9184sc Хлор + киселина)

Производителят препоръчва калибриране на pH сондата с буферни разтвори с pH 4 и pH 7, независимо от стойността на pH на пробата.

4.6.2.1 pH на процеса 1-точкова проба

1. От Main Menu (Основно меню), изберете SENSOR SETUP (НАСТРОЙКА НА СЕНЗОРА) и потвърдете.
2. Маркирайте съответния сензор, в случай че е свързан повече от един сензор, и потвърдете.
3. Изберете CALIBRATE (КАЛИБРИРАНЕ) и потвърдете.
4. Изберете PROCESS PH (ПРОЦЕС pH) и потвърдете.
5. Изберете 1 POINT SAMPLE (1-ТОЧКОВА ПРОБА) и от списъка изберете режима на изхода Active, Hold или Transfer (Активен, Задържане или Прехвърляне) и потвърдете.
6. На екрана се появява MOVE CLEAN PROBE TO SAMPLE (ПРЕМЕСТЕТЕ ЧИСТАТА СОНДА В ПРОБАТА). Потвърдете, за да продължите.
7. На дисплея се появява VALUE: X.XX pH, TEMP: XX.X °C (СТОЙНОСТ: X.XX pH, ТЕМП: XX.X °C). Потвърдете, за да продължите.
8. Настройте SAMPLE VALUE: X.XX pH (СТОЙНОСТ НА ПРОБАТА: X.XX pH) с помощта на клавиатурата и потвърдете.
9. На дисплея се появява COMPLETE, OFFSET: X.XX pH, SLOPE: XX.X% (ЗАВЪРШЕНО, ОТМЕСТВАНЕ: X.XX pH, НАКЛОН: XX.X%) Потвърдете, за да продължите.
10. На дисплея се появява Return Probe to Process displays (Върнете сондата в процеса). Потвърдете.

4.6.2.2 рН на процеса 2-точкова проба

1. От Main Menu (Основно меню), изберете SENSOR SETUP (НАСТРОЙКА НА СЕНЗОРА) и потвърдете.
2. Маркирайте съответния сензор, в случай че е свързан повече от един сензор, и потвърдете.
3. Изберете CALIBRATE (КАЛИБРИРАНЕ) и потвърдете.
4. Изберете PROCESS PH (ПРОЦЕС рН) и потвърдете.
5. Изберете 2 POINT SAMPLE (2-ТОЧКОВА ПРОБА) и от списъка изберете режима на изхода Active, Hold или Transfer (Активен, Задържане или Прехвърляне) и потвърдете.
6. MOVE CLEAN PROBE TO SAMPLE1 (ПРЕМЕСТЕТЕ ЧИСТАТА СОНДА В ПРОБА1) и потвърдете.
7. На дисплея се появява VALUE: X.XX рН, TEMP: XX.X °C (СТОЙНОСТ: X.XX рН, ТЕМП: XX.X °C). Потвърдете, за да продължите.
8. Настройте SAMPLE VALUE: X.XX рН (ПРОБА СТОЙНОСТ: X.XX рН), като въведете известното рН с помощта на клавиатурата и потвърдете.
9. MOVE CLEAN PROBE TO SAMPLE2 (ПРЕМЕСТЕТЕ ЧИСТАТА СОНДА В ПРОБА2), на дисплея се появява Press ENTER to Continue (Натиснете ENTER, за да продължите). Потвърдете.
10. На дисплея се появява VALUE: X.XX рН, TEMP: XX.X °C (СТОЙНОСТ: X.XX рН, ТЕМП: XX.X °C). Потвърдете, за да продължите.
11. Настройте втората SAMPLE VALUE: X.XX рН (ПРОБА СТОЙНОСТ: X.XX рН), като въведете известното рН с помощта на клавиатурата и потвърдете.
12. На дисплея се появява VALUE: X.XX рН, TEMP: XX.X °C (СТОЙНОСТ: X.XX рН, ТЕМП: XX.X °C). Потвърдете, за да продължите.
13. На дисплея се появява COMPLETE, SLOPE: XX.X%, OFFSET: X.XX рН (ЗАВЪРШЕНО, НАКЛОН: XX.X% , ОТМЕСТВАНЕ: X.XX рН). Потвърдете, за да продължите.
14. На дисплея се появява Return Probe to Process (Върнете сондата в процеса). Потвърдете.

4.6.3 Калибриране на концентрацията

9184sc

За определяне на общия свободен хлор използвайте калибровъчния метод за общия свободен хлор с помощта на тестовите DPD-набори на производителя (кат. № 2105545). Тези тестови набори са за спектрофотометри DR/4000 и DR/2500 и колориметър DR/800.

Използвайте джобния колориметър Pocket Colorimeter II™ за измерване на концентрацията на свободния хлор по DPD-метода (с диетил-р-фениленедиамин), който се предлага от производителя (кат. № 5870023) за всички други приложения на 9184sc.

9185sc

За проверка на озона използвайте метода на индигото, Ozone HR AccuVac test (кат. № 25180-25), който е за DR/4000, DR/2500, DR/890 и джобния колориметър Pocket Colorimeter II.

9187sc

За определяне на хлорния диоксид използвайте DPD глициновия метод, набор реактиви за хлорен диоксид (кат. № 27709-00), който е за DR/4000, DR/2500, DR/890 и джобния колориметър Pocket Colorimeter II.

Забележка: За други методи направете справка в каталога на производителя .

При изпълнение на следващите стъпки първо пресметнете стойността на рН, след това запишете тази цифра за сравнение.

4.6.3.1 Калибриране на процеса

При изпълнение на следващите стъпки първо пресметнете стойността на рН, след това запишете тази цифра за сравнение.

1. От Main Menu (Основно меню), изберете SENSOR SETUP (НАСТРОЙКА НА СЕНЗОРА) и потвърдете.
2. Маркирайте съответния сензор, в случай че е свързан повече от един сензор и потвърдете.
3. Изберете CALIBRATE (КАЛИБРИРАНЕ) и потвърдете.
4. Изберете PROCESS CONC (ПРОЦЕС КОНЦ.) и потвърдете.
5. На дисплея се появява Move Clean Probe to Sample, Press ENTER to continue (Преместете чистата сонда в пробата, Натиснете ENTER, за да продължите). Потвърдете.
6. Потвърдете, когато се стабилизира VALUE: X.X nA, TEMP: XX.X °C (СТОЙНОСТ: X.X nA, ТЕМП: XX.X °C).
7. (само 9184sc) С помощта на клавиатурата настройте рН VALUE: +X.XXpH (рН СТОЙНОСТ: +X.XXpH) (това е действителната стойност) и потвърдете.
8. С помощта на клавиатурата настройте TFC (ОБЩ СВОБОДЕН ХЛОР) или CONCENTRATION VALUE (СТОЙНОСТ НА КОНЦЕНТРАЦИЯТА) (в зависимост от закупения инструмент): XXX.X ppb (това е действителната стойност) и потвърдете.

Забележка: Виж [раздел 4.6.3 на страница 24](#). Ако настройвате стойността на TFC, използвайте метода на общия свободен хлор.

9. На дисплея се появява COMPLETE, SLOPE: nA/MG, OFFSET: uA (ЗАВЪРШЕНО, НАКЛОН: nA/MG, ОТМЕСТВАНЕ: uA) и потвърдете, за да продължите.
10. На дисплея се появява RETURN PROBE TO PROCESS (ВЪРНЕТЕ СОНДАТА В ПРОЦЕСА) и потвърдете.

4.6.4 Калибриране на нулата

Калибрирането на нулата може да бъде извършено по два различни начина: химично или електрически. За извършването на калибрирането на нулата, вижте [раздел 4.6.5 на страница 26](#).

За повечето потребители производителят препоръчва използването на калибриране на електрическата нула. При нея в чисто електрически смисъл се настройва нулевата калибровъчна точка, което се извършва напълно автоматично. Промяна на настройката първо в CAL CONFIG (КАЛ. КОНФИГ.) е единственият начин за преминаване към химично

калибриране на нулата. Електрическото калибриране е стандартният метод, химичното - опция. Виж [раздел 4.6.5 на страница 26](#).

При работа в областта на ниските стойности (<50ppb) се препоръчва прилагането на метода на химичната нула. Методът на химичната нула изисква проба, която е напълно свободна от каквито и да е окислители. Свободна от окислители сравнителна проба може да се получи, като се остави вода в открит съд в продължение на 24 часа. За постигане на най-добри резултати, използвайте вода от процеса. Ако е възможно, барбутирайте водата, за да ускорите изпарението на окислителите.

За горна гранична точка на калибрирането се взема стойността, получена чрез лабораторен метод (калибриране на процеса).

4.6.4.1 Калибриране на химичната нула

1. От Main Menu (Основно меню), изберете SENSOR SETUP (НАСТРОЙКА НА СЕНЗОРА) и потвърдете.
2. Маркирайте съответния сензор, в случай че е свързан повече от един сензор и потвърдете.
3. Изберете CALIBRATE (КАЛИБРИРАНЕ) и потвърдете.
4. Изберете ZERO (НУЛА) и от списъка изберете режима на изхода Active, Hold или Transfer (Активен, Задържане или Прехвърляне) и потвърдете.
5. MOVE CLEAN PROBE TO SAMPLE (ПРЕМЕСТЕТЕ ЧИСТАТА СОНДА В ПРОБАТА) и потвърдете.
6. На дисплея се появява VALUE: XX.X µg/l, TEMP: XX.X °C (СТОЙНОСТ: XX.X µg/l, ТЕМП: XX.X °C), потвърдете, за да продължите.
7. На дисплея се появява Complete OFFSET: 0,0 uA (Завършено ОТМЕСТВАНЕ: 0,0 uA), потвърдете, за да продължите.
8. На дисплея се появява RETURN PROBE TO PROCESS (ВЪРНЕТЕ СОНДАТА В ПРОЦЕСА), потвърдете .

4.6.5 Конфигуриране на калибрирането

1. От Main Menu (Основно меню), изберете SENSOR SETUP (НАСТРОЙКА НА СЕНЗОРА) и потвърдете.
2. Маркирайте съответния сензор, в случай че е свързан повече от един сензор и потвърдете.
3. Изберете CALIBRATE (КАЛИБРИРАНЕ) и потвърдете.
4. Изберете CAL CONFIG (КАЛ. КОНФИГ.) и потвърдете.
5. На екрана се появява OUTPUT MODE (РЕЖИМ НА ИЗХОДА). Използвайте клавиатурата, за да изберете една от следните функции: ACTIVE, HOLD, TRANSFER (АКТИВЕН, ЗАДЪРЖАНЕ ИЛИ ПРЕХВЪРЛЯНЕ) или CHOICE (ИЗБОР) и потвърдете. Връща се в менюто CAL CONFIG (КАЛ. КОНФИГ.).
6. Изберете CAL CONFIG (КАЛ. КОНФИГ.) и потвърдете.
7. Изберете CAL ZERO (КАЛ. НА НУЛАТА) и потвърдете.
8. Изберете ELECTRICAL (ЕЛЕКТРИЧЕСКА) или CHEMICAL (ХИМИЧНА) и потвърдете. Връща се в менюто CAL CONFIG (КАЛ. КОНФИГ.).

9. Изберете CAL CONFIG (КАЛ. КОНФИГ.) и потвърдете.
10. Изберете CAL Delay (Интервал на калибриране) и потвърдете.
11. С помощта на клавиатурата задайте Day XX (Ден XX) и потвърдете. (Връща се в менюто CAL CONFIG (КАЛ. КОНФИГ.)).

4.7 Настройка на калибрирането по подразбиране

1. От Main Menu (Основно меню), изберете SENSOR SETUP (НАСТРОЙКА НА СЕНЗОРА) и потвърдете.
2. Маркирайте съответния сензор, в случай че е свързан повече от един сензор и потвърдете.
3. Изберете CALIBRATE (КАЛИБРИРАНЕ) и потвърдете.
4. Изберете DEFAULT SETUP (НАСТРОЙКА ПО ПОДРАЗБИРАНЕ) и потвърдете.
5. ARE YOU SURE (СИГУРНИ ЛИ СТЕ) се появява на дисплея. Потвърдете, за да продължите.
6. На дисплея се появява Complete (Завършено). Потвърдете, за да продължите. (Връща се в менюто CALIBRATE (КАЛИБРИРАНЕ)).

ОПАСНОСТ

Задачите, описани в настоящия раздел на ръководството, трябва да се изпълняват само от квалифициран технически персонал.

5.1 График за поддръжка

Следващият график показва изискваната минимална поддръжка при типични условия на работа.

Задачи по поддръжката	2 месеца	3 месеца	6 месеца	Ежегодно
Мембрана			X	
Електролит			X	
pH (само 9184sc)				X
Почистване ¹		X		
Тръби				X
Калибриране	X			

¹ Честотата на поддръжката зависи от приложението. При някои приложения може да се налага допълнителна или по-малка поддръжка. Сензорът трябва да се почиства преди проверка в стандартен разтвор или калибриране.

5.2 Поддръжка по график

ВНИМАНИЕ

За да се запознаете с предпазните мерки, опасностите и аварийните процедури, винаги преди работа с опаковките, резервоарите и системите за подаване на реактиви и стандартния разтвори трябва да прегледате информационните листове за безопасност на материалите. Винаги, когато е възможен контакт с химикали, се препоръчва използването на защитни средства за очите.

5.2.1 Смяна на мембраната

Забележка: При изваждането на сондата от пробата е препоръчително сондата да се държи във вертикално положение с мембраната надолу. Избягвайте докосване на активната част от мембраната.

При типични условия на работа сменяйте мембраната на всеки 6 месеца, а ако опитът го налага - и по-често. (Фигура 12).

1. Изключете подаването на пробата. Отстранете кабела на сондата.
2. Развийте фиксиращия пръстен на сондата. Свалете сензора.

Забележка: Свалянето на сензора може да активира подаването на алармени сигнали. За да не доведе свалянето на сензора до нарушение в работата на съоръжението за пречистване на вода, превключете на режим на поддръжка.

3. Развийте фиксиращия пръстен на електрода и пробката с резба.

Забележка: Никога не издърпвайте рязко електрода, когато пробката с резба е на мястото си.

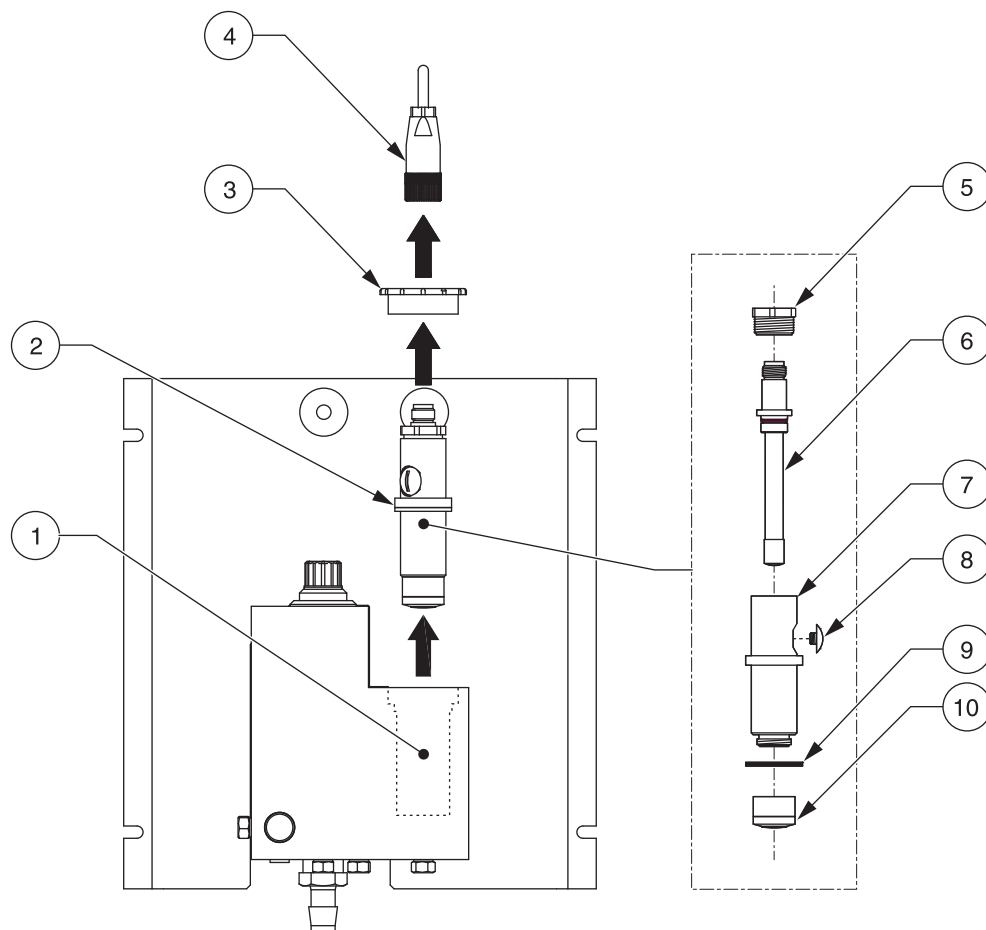
4. Отстранете електрода. Отлейте електролита.

5. Отвийте мембраната.

Забележка: Не поставяйте повторно използвана мембрана. След смяната на мембраната изчакайте поне три часа, за да се стабилизира сондата; калибрирайте сензора отново.

За повторно сглобяване, виж [раздел 3.5.1 на страница 12](#).

Фигура 12 Разглобяване на сензора



1. Камера на сондата	6. Измервателен електрод
2. Сглобяване на сондата	7. Тяло на сондата
3. Гайка за закрепване на сондата	8. Пробка с резба
4. Конектор на кабела на електрода	9. Шайба на тялото на сондата
5. Фиксиращ пръстен на електрода	10. Предварително сглобена мембрана

5.2.2 Смяна на тръбите

Сменяйте тръбите ежегодно, ако е необходимо.

5.2.3 Смяна на електролита

Сменяйте електролита, когато сменяте мембраната. Вижте [раздел 3.5.1 на страница 12](#) за смяната на електролита.

5.2.4 Смяна на рН електрода (само при 9184sc)

Сменяйте електрода на 12 до 18 месеца, в зависимост от условията на приложение.

Раздел 6 Установяване и отстраняване на неизправности

6.1 Съобщения за грешка

Забележка: В случай на грешка измерените стойности се заменят с тирета , (- -).

Тип на съобщението	Съобщение за грешка	Отстраняване
Съобщения за грешки, свързани с измерването	CONC TOO HIGH (ТВЪРДЕ ВИСОКА КОНЦ.)	Проверете актуалната стойност, както и параметрите на калибрирането. Проверете електрода.
	CONC TOO LOW (ТВЪРДЕ НИСКА КОНЦ.)	Проверете актуалната стойност, както и параметрите на калибрирането. Проверете електрода.
	TEMPERATURE ERROR (ТЕМП. ГРЕШКА)	Проверете дали няма късо съединение или прекъсната верига.
	INT. TOO LOW (ТВЪРДЕ СЛАБ ТОК)	Отрицателен ток. Проверете електрода (електролита и мембраната).
	INT. TOO HIGH (ТВЪРДЕ ВИСОК ТОК)	Уверете се, че няма къси съединения в измервателната верига. Проверете поляризиращото напрежение.
	***** на основния екран	Няма връзка. Проверете връзката и кабела. Проверете източника на напрежение 12V .
	(При свързване:) SENSOR MISSING FFFFFFFFFF (НЯМА СЕНЗОР) се появява на дисплея	Няма връзка. Проверете дали сензорът е правилно свързан с трансмитера. Проверете дали кабелът не е повреден. Проверете източника на напрежение 12V. Отворете сензора и сменете платката.
	COMMUNICATION ERROR (ГРЕШКА ПРИ СВЪРЗВАНЕ)	Отворете сензора и проверете дали няма влага.
	TEMP TOO LOW (ТВЪРДЕ НИСКА ТЕМП.)	Показанието за измерената температура е под -2° C. Уверете се, че действителната температура не е под -2° C. Проверете вътрешното съпротивление на NTC/K, което трябва да е около 10 K. Свържете симулатора на сензора и проверете необработената (RAW) стойност.
	TEMP TOO HIGH (ТВЪРДЕ ВИСОКА ТЕМП.)	Уверете се, че действителната температура не е по-висока от 45° C. Свържете симулатора на сензора и проверете необработената (RAW) стойност.
	RAW MEASUREMENT (НЕОБРАБОТЕНА ИЗМЕРЕНА СТОЙНОСТ)	Сменете предусилвателя.
	Съобщения за грешки, свързани с калибрирането	pH TOO LOW (pH ТВЪРДЕ НИСКО) (само 9184sc)
pH TOO HIGH (pH ТВЪРДЕ ВИСОКО) (само 9184sc)		pH електродът е със задръстена мембрана, счупен или много стар. Калибрирайте pH електрода. Почистете електрода. Сменете електрода.
Съобщения за грешки, свързани с калибрирането	ΔT OUT OF LIMITS (ΔT НЯМА СТОЙНОСТИ)	Температурната разлика между калибрирането и теоретичния отговор на сензора е по-голяма от разрешената граница. Граници: $\pm 20^{\circ}$ C. Проверете калибрирането на температурата (виж 4.6.1 Калибриране на температурния датчик).
	OUT OF 4/20 mA (НЯМА 4/20 mA)	Измерената стойност е извън програмираната скала за аналоговите изходи 1 и 2.

6.2 Предупредителни съобщения

Визуализирано предупреждение	Проблем	Решение
CAL FAIL SLOPE LOW (НЕУСПЕШНА КАЛ., НИСЪК НАКЛОН)	Наклонът е извън допустимите граници.	Извършете настройката така, че да е в рамките на допустимите граници, като проверите нулевата калибровка, осигурите подходяща скорост на потока и се уверите, че е чист. Уверете се, че при настройката се въвежда актуалната стойност, а не стойността на отместването.
CAL FAIL SLOPE HIGH (ВИСОК НАКЛОН)		Извършете настройката така, че да е в рамките на допустимите граници, като проверите нулевата калибровка, осигурите подходяща скорост на потока и се уверите, че е чист. Уверете се, че при настройката се въвежда актуалната стойност, а не стойността на отместването.
КАЛИБР. Е СТАРА	Последната калибровка е изтекла преди x дни. (Настройка от меню за настройка)	Калибрирайте сензора. Настройте интервала за калибриране от меню за калибриране на сензор.

Раздел 7 Резервни части и принадлежности

7.1 Резервни части, анализатор

Описание	Каталожен номер
9184sc сензор за HOCl хлор	LXV430.99.00001
9184sc Сензор за общ свободен хлор (TFC) с pH	LXV432.99.00001
9185sc Сензор за озон	LXV433.99.00001
9187sc Сензор за хлорен диоксид	LXV434.99.00001

7.2 Резервни части

Описание	Каталожен номер
pH електрод	368416.00000
9184sc комплект от предварително сглобени 4 мембрани	09184=A=3500
9185sc комплект от предварително сглобени 4 мембрани	09185=A=3500
9187sc комплект от предварително сглобени 4 мембрани	09187=A=3500
Електролит за 9184sc	09184=A=3600
Електролит за 9185sc	09185=A=3600
Електролит за 9187sc	09187=A=3600
Резервен електрод за 9184 sc	09184=A=1001
Резервен електрод за 9185 sc	09185=A=1000
Резервен електрод за 9187 sc	09184=A=1001
Резервно тяло на сондата	09184=C=4100
Пробка с резба	09184=C=1030
Спринцовка	560150,21957
Предварително сглобена проточна клетка	LZY053
Монтажен панел	LZY059
Тръбен адаптер ¼ in	09184=A=4020
Резервна платка за шлюза	LZX823
Резервен кабел до трансмитера	LZY105
Резервен кабел за електрода	09184=A=4300
Резервен кабел за pH-сондата	09184=A=4400
Ръководство	DOC023.89.00051

7.3 Принадлежности, предлагани като опции

Описание	Каталожен номер
9180sc Устройство за подкиселяване	LZY051
9180sc Устройство за променлив поток	LZY052
Стойка Versa	5743200
125V Захранващ кабел w/ разтоварваща от опън кабелна арматура	5448800
230V Захранващ кабел w/ разтоварваща от опън кабелна арматура	5448900
Свободен хлор, джобен колориметър Pocket Colorimeter II, с дозаторно устройство за SwifTest DPD реактив	5870023
Хлор, свободен, DPD-Test 'N-епруветка, 10 mL проба, 50/тест	2105545
Озон HR AssuVac	2518025
Хлорен диоксид Комплект реактиви	2770900

7.4 Удължителни кабели

Описание	Каталожен номер
Кабел, удължаване на кабела на сензора, 0,35 m	LZX847
Кабел, удължаване на кабела на сензора, 5 m	LZX848
Кабел, удължаване на кабела на сензора, 10 m	LZX849
Кабел, удължаване на кабела на сензора, 15 m	LZX850
Кабел, удължаване на кабела на сензора, 20 m	LZX851
Кабел, удължаване на кабела на сензора, 30 m	LZX852

Раздел 8 Гаранция, отговорности и рекламации

Производителят гарантира, че доставеният продукт не съдържа дефекти, причинени от използваните материали или методи за производство, и поема отговорността безплатно да ремонтира или замени всички дефектни части.

Гаранционният период на инструментите е 24 месеца. Ако в рамките на 6 месеца от покупката бъде подписан договор за обслужване, гаранционният срок се удължава до 60 месеца.

С изключение на допълнителни претенции, доставчикът носи отговорност за дефекти, в т.ч. отсъствието на гарантирани свойства, както следва: всички части, за които може да бъде доказано, че са станали неизползваеми или могат да се използват само със значителни ограничения, вследствие на ситуации, настъпили преди прехвърляне на риска, и по специално поради погрешно проектиране, използвани некачествени материали или неадекватна изработка, ще бъдат поправени или заменени за сметка на доставчика. При установяване на такива дефекти доставчикът трябва да бъде незабавно уведомен в писмена форма, но не по-късно от 7 дни след установяване на дефекта. В случай че клиентът не уведоми доставчика, продуктът се счита за одобрен, независимо от дефекта. Не се приемат по-нататъшни претенции за всякакви преки или косвени щети.

Ако в рамките на гаранционния период съществува необходимост от специализирана поддръжка или сервизно обслужване на инструмента, предписани от производителя и извършвани от клиента (поддръжка), или от доставчика (сервизно обслужване), и тези дейности не бъдат изпълнени съгласно изискванията, претенциите за повреди, възникнали вследствие на неспазване на изискванията, се считат за невалидни.

Не могат да бъдат отправяни никакви други претенции, особено искиове за възникнали последващи щети.

От тази клауза се изключват загубата на консумативи и щетите, възникнали вследствие на неподходяща поддръжка, некачествена инсталация или неправилна експлоатация.

Приложение А 9184sc Теоретично обяснение на принципите на функциониране

А.1 Теоретично обяснение на принципите на функциониране

Анализаторът за хлор 9184sc е работещ онлайн едноканален промишлен анализатор за определяне на свободен хлор в съоръжения за обработка на питейна вода, водопреносната мрежа и за други приложения, които изискват мониторинг на свободен хлор с концентрация в областта на ppb и ppm.

Този инструмент използва амперометричен метод за определяне на концентрацията на HOCl. Една мембрана позволява селективна дифузия на молекулите на HOCl към амперометричния сензор (Фигура 1 на страница 6). Измерването е с компенсация на pH и температурата.

А.1.1 Принцип на действие

Съществуват специфични термини за означаване на различните форми на хлора:

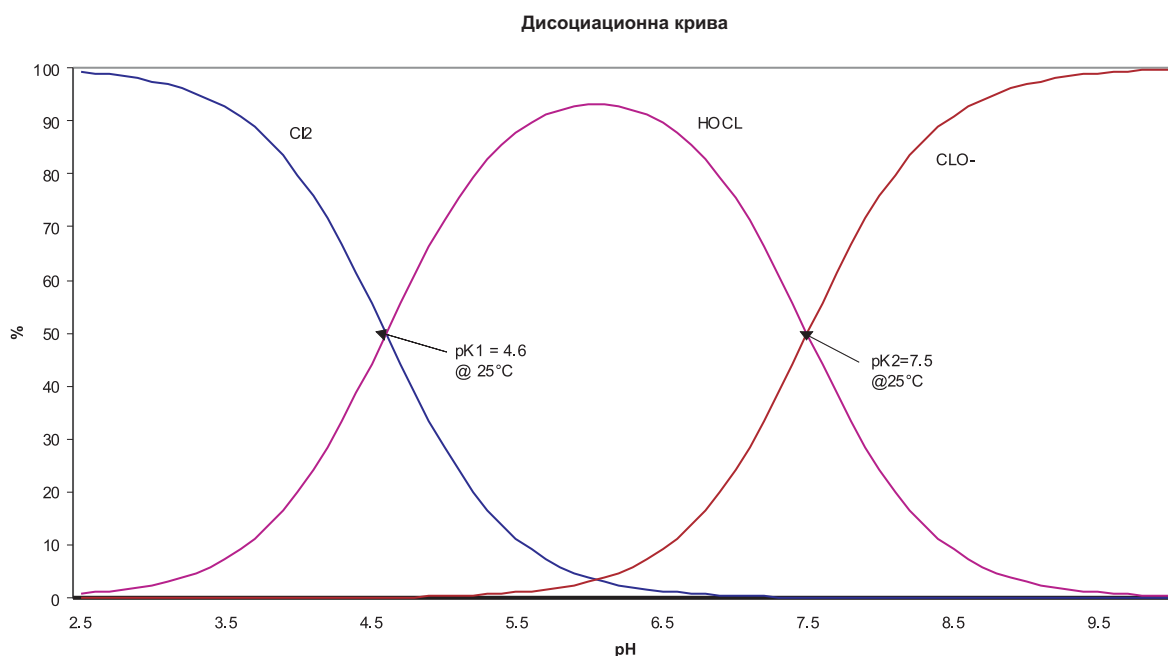
- Активен хлор HOCl (хипохлориста киселина)
Това е най-мощният дезинфектант, до 100 пъти по-ефективен от хипохлорита.

- Общ свободен хлор (TFC): HOCl + ClO⁻:
Той се състои от разтворения хлор (при ниски стойности на pH), газообразна хипохлориста киселина и хипохлоритен йон. Тези форми съществуват едновременно, тяхното относително съдържание зависи от стойността на pH и температурата (вижте кривата по-долу за дисоциацията при 25° C).

- Общ свързан хлор (TCC):
Той се получава от сбора на общия свободен хлор и хлорамините (моно-, ди- и трихлорамин). 9184 sc не измерва този параметър.

Фракция на Cl₂, HOCl и ClO⁻ реагира като функция на pH (Фигура 13).

Фигура 13 Дисоциационна крива



Реакциите на дисоциация са следните:



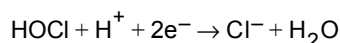
Важно е също така да се отбележи, че дисоциационните константи зависят от температурата (съоръжението отчита този елемент).

Амперометричният сензор се състои от:

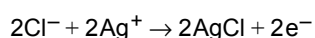
- златен работен електрод (катод), където протича основната реакция
- сребърен противоелектрод - сравнителен електрод (анод)
- KCl електролит
- микропореста селективна към HOCl мембрана

HOCl молекулите от пробата дифундират през мембраната в един тънък участък между мембраната и катода, който съдържа електролита.

Прилага се постоянно напрежение на работния електрод, където HOCl се редуцира съгласно реакцията:



На сребърния електрод (анода) среброто се окислява до Ag^+ :



Редукцията на HOCl на катода генерира електрически ток, който е право пропорционален на неговото парциално налягане в пробата.

Електрохимичната реакция и дифузията през мембраната зависят от температурата. Поради това измервателната клетка е оборудвана с температурен датчик, който позволява автоматична температурна компенсация.

При версията с подкиселяване една допълнителна версия на анализатора предлага възможността за измерване на проби с висока стойност на рН. Стойността на рН на пробата се поддържа постоянна между 5,5 и 6,5 чрез непрекъснато добавяне на разтвор на киселина. При тези стойности на рН всички ClO^- йони се превръщат в HOCl и по този начин сензорът измерва общия свободен хлор.

Приложение В 9185sc Теоретично обяснение на принципите на функциониране

В.1 Теоретично обяснение на принципите на функциониране

Анализаторът за озон 9185sc представлява онлайн работещ едноканален промишлен анализатор, който измерва съдържанието на озон в съоръжения за обработка на питейна вода, водопреносната мрежа и при други приложения, които изискват мониторинг на озон, чиято концентрация е в областта на ppb и ppt .

При този инструмент измерването на концентрацията на O_3 се осъществява по амперометричен метод. Една мембрана позволява селективна дифузия на молекулите на O_3 към амперометричния датчик (Фигура 1 на страница 6). Измерванията са компенсирани по отношение на рН и температурата.

В.1.1 Принцип на действие

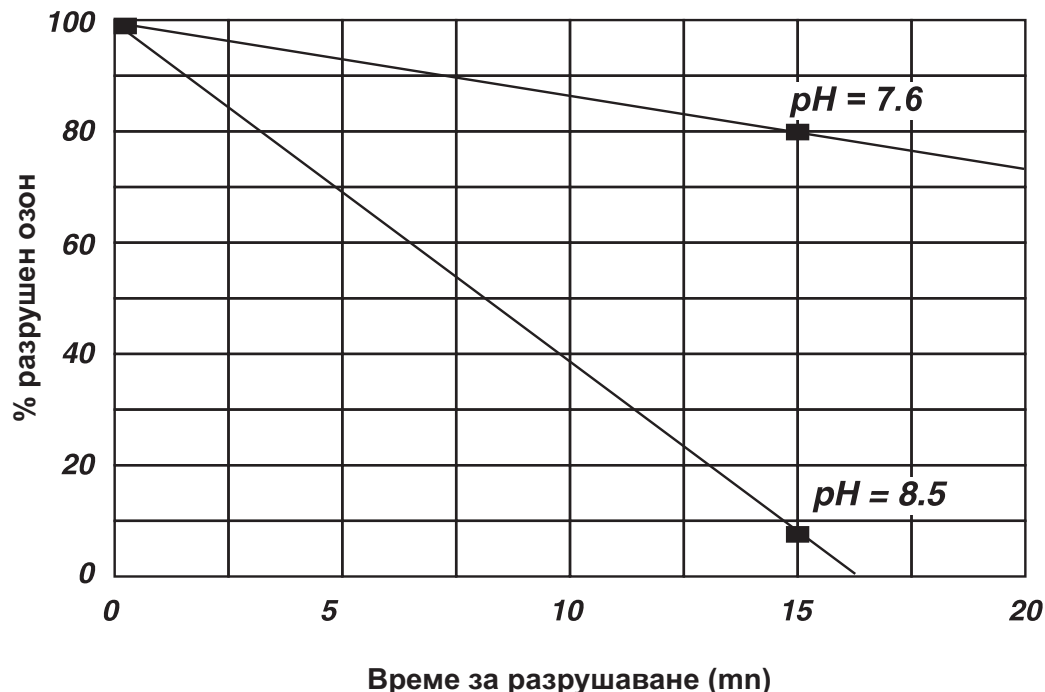
Озонът е газ, който е силно разтворим във вода (13 пъти повече от кислорода). Когато е разтворен във вода, той е нестабилен.

Фактори, влияещи върху разтворимостта:

- Някои параметри, като например температурата и рН могат да окажат влияние върху стабилността на измерените стойности. Разтворимостта на озона във водата намалява бързо с нарастване на температурата.

Влияние на рН: Взаимодействие на озона с OH^- йони: колкото по-голям е броят на тези йони (високо рН), толкова по-голяма е степента на разрушаване. Обратно, при ниско рН разрушаването му е по-бавно (Фигура 14).

Фигура 14 Време за разрушаване на разтворения озон



И накрая трябва да споменем, че тъй като OH^- йонът е страничен продукт на разрушаването на озона във водата, реакцията между OH^- и O_3 продължава до пълното изчезване на озона. Това е по-ясно изразено, когато водната проба е смесена с въздух.

Излагането на озонирана вода на въздействието на свободния въздух води до значително дегазиране: тъй като съдържанието на озон във въздуха от околната среда е много по-ниско от това в пробата, ще настъпи обмен, водещ до бързо изчерпване на озона от пробата.

Това е дори още по-силно изразено, ако се извършва разбъркване на въздуха и водата. Следователно всички тези явления изискват да се вземат някои предпазни мерки, отнасящи се за линията за пренос на пробата ([раздел 3.2 на страница 10](#) и [раздел 3.3 на страница 10](#)).

Приложение С 9187sc Теоретично обяснение на принципите на функциониране

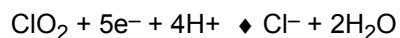
С.1 Теоретично обяснение на принципите на функциониране

Анализаторът за хлорен диоксид 9187sc представлява онлайн работещ едноканален промишлен анализатор, който измерва съдържанието на хлорен диоксид в съоръжения за обработка на питейна вода, водопреносната мрежа и при други приложения, които изискват мониторинг на хлорен диоксид с концентрация в областта на ppb и ppt.

При този инструмент измерването на концентрацията на хлорния диоксид се осъществява по амперометричен метод. Една мембрана позволява селективна дифузия на молекулите на ClO₂ към амперометричния датчик ([Фигура 1 на страница 6](#)). Измерванията са компенсирани по отношение на температурата.

С.1.1 Принцип на действие

Измерването се извършва по амперометричен метод след дифузия на молекулите на хлорния диоксид през мембраната. Молекулите на хлорния диоксид, съдържащ се в пробата, дифундират през мембраната и след това се откриват в една много тясна зона от електролита между мембраната и катода. Прилага се постоянно напрежение на работния електрод (катода), където ClO₂ се редуцира съгласно реакцията:



На сребърния електрод (анода) среброто се окислява до:



Редукцията на хлорния диоксид на катода генерира електрически ток, който е право пропорционален на неговото парциално налягане в пробата. Електрохимичната реакция и дифузията през мембраната зависят от температурата, поради което измервателната клетка е оборудвана с температурен датчик, който позволява автоматичната компенсация на промените в измерените стойности с температурата.

Приложение D Информация Регистър Modbus

Таблица 2 Регистри Modbus за сензори

Tag Name	Register #	Data Type	Length	R/W	Description
Main Measurement Parameter in mg/L	40001	Float	2	R	Concentration Measurement Tag in mg/L
pH Measurement Param.	40003	Float	2	R	pH Measurement Tag
Temperature measurement	40005	Float	2	R	Temperature measurement
Current Measurement Parameter in μ A	40007	Float	2	R	Current measurement in μ A
Main Measurement Parameter in ppm	40009	Float	2	R	Concentration Measurement Tag in ppm
Main Measurement Parameter in ppb	40011	Float	2	R	Concentration Measurement Tag in ppb
Main Measurement Parameter in μ g/L	40013	Float	2	R	Concentration Measurement Tag in μ g/L
Current Measurement Parameter in nA	40015	Float	2	R	Current measurement in nA
Raw pH measurement	40017	Float	2	R	Raw pH measurement
mV Raw measurement	40019	Float	2	R	Raw ORP measurement
Raw Temperature measurement	40021	Float	2	R	Raw Temperature measurement
AutoRange Concentration in ppX	40023	Integer	1	R	Auto Ranging Tag in ppX
AutoRange Concentration in Xg/L	40024	Integer	1	R	Auto Ranging Tag in xg/L
AutoRange Current	40025	Integer	1	R	Auto Ranging redirection of nA- μ A units
Concentration Tag-based	40026	Integer	1	R	Redirection tag for concentration ppm-mg/L units
Temperature Tag-based	40027	Integer	1	R/W	Redirection tag for temperature unit ($^{\circ}$ C- $^{\circ}$ F)
Sensor Name[0]	40028	Integer	1	R/W	Sensor Name[0]
Sensor Name[1]	40029	Integer	1	R/W	Sensor Name[1]
Sensor Name[2]	40030	Integer	1	R/W	Sensor Name[2]
Sensor Name[3]	40031	Integer	1	R/W	Sensor Name[3]
Sensor Name[4]	40032	Integer	1	R/W	Sensor Name[4]
Sensor Name[5]	40033	Integer	1	R/W	Sensor Name[5]
Function code	40034	Integer	1		Function code
Next Step	40035	Integer	1		Next Step
Password	40036	Pass	1	R/W	Password
Serial Number[0]	40037	Integer	1	R/W	Serial Number[0]
Serial Number[1]	40038	Integer	1	R/W	Serial Number[1]
Serial Number[2]	40039	Integer	1	R/W	Serial Number[2]
Application toogle	40040	Integer	1	R/W	9184..9187 applications
Active Concentration unit	40041	Integer	1	R/W	Active concentration unit (ppm or mg/L)
Concentration unit toogle	40042	Bit	1	R/W	Concentration unit toogle (ppm-mg/L)
Temperature unit toogle	40043	Bit	1	R/W	Temperature unit toogle ($^{\circ}$ C- $^{\circ}$ F)
Concentration offset unit	40044	Integer	1	R	Concentration offset unit (na- μ A)
Compensation pH toogle	40045	Integer	1	R/W	Compensation pH toogle (manual-auto)
pH display format toogle	40046	Bit	1	R/W	pH display format XX.X or XX.XX
---	40047	Integer	1	R/W	Internal use
---	40048	Integer	1	R/W	Internal use
Averaging	40049	Integer	1	R/W	Averaging
Automatic/Manual temperature toogle	40050	Bit	1	R/W	Automatic/Manual temperature toogle
Manual Temperature unit	40051	Integer	1	R/W	Manual Temperature unit
Manual Temperature	40052	Float	2	R/W	Manual Temperature

Таблица 2 Регистри Modbus за сензори (iðiaüëæáieà)

Tag Name	Register #	Data Type	Length	R/W	Description
Manual pH	40054	Float	2	R/W	Manual pH
50/60 Hz toogle	40056	Bit	1	R/W	50/60 Hz toogle
Output Mode	40057	Integer	1	R	Internal use
---	40058	Integer	1	R	Internal use
---	40059	Integer	1	R	Internal use
---	40060	Integer	1	R	Internal use
---	40061	Integer	1	R	Internal use
---	40062	Integer	1	R	Internal use
---	40063	Integer	1	R	Internal use
---	40064	Integer	1	R	Internal use
---	40065	Float	2	R	Internal use
---	40067	Float	2	R	Internal use
---	40069	Float	2	R	Internal use
Temperature Offset	40071	Float	2	R/W	Temperature Offset
Temperature Offset unit	40073	Integer	1	R	Internal use
pH Buffer 1 Measurement	40074	Float	2	R	Internal use
pH Buffer 2 Measurement	40076	Float	2	R	Internal use
Cal Conc Measurement	40078	Float	2	R	Internal use
Cal TFC Measurement	40080	Float	2	R	Internal use
Output Mode	40082	Integer	1	R	Internal use
Software version	40083	Float	2	R	Software version
Serial Number String[0]	40085	Integer	1	R/W	Internal use
Serial Number String[2]	40086	Integer	1	R/W	Internal use
Serial Number String[4]	40087	Integer	1	R/W	Internal use
Serial Number String[6]	40088	Integer	1	R/W	Internal use
Serial Number String[8]	40089	Integer	1	R/W	Internal use
Serial Number String[10]	40090	Integer	1	R/W	Internal use
pH Offset	40091	Float	2	R	pH Calibration Offset
pH Slope	40093	Float	2	R	pH Calibration slope
Concentration Offset	40095	Float	2	R	Concentration Offset
Concentration Slope	40097	Float	2	R	Concentration Slope
Calibration Return Status	40099	Integer	1	R	Calibration Return Status
Time between two calibrations	40100	Integer	1	R/W	Time between two calibrations
Concentration zero toogle	40101	Integer	1	R/W	Concentration zero toogle (electrical-chemical)
Time from start up	40102	Integer	1	R	Time the system is running
Time to exchange Humidity bag	40103	Integer	1	R	Time the humidity bag has been used
DriverVersion_float	40104	Float	2	R	Driver version
---	40106	Float	2	R	Internal use
Measurement Logging Interval	40108	Integer	1	R/W	Sensor Data logging interval
Temperature Logging Interval	40109	Integer	1	R/W	Temperature logging interval

HACH COMPANY World Headquarters

P.O. Box 389, Loveland, CO 80539-0389 U.S.A.
Tel. (970) 669-3050
(800) 227-4224 (U.S.A. only)
Fax (970) 669-2932
orders@hach.com
www.hach.com

HACH LANGE GMBH

Willstätterstraße 11
D-40549 Düsseldorf, Germany
Tel. +49 (0) 2 11 52 88-320
Fax +49 (0) 2 11 52 88-210
info-de@hach.com
www.de.hach.com

HACH LANGE Sàrl

6, route de Compois
1222 Vérenaz
SWITZERLAND
Tel. +41 22 594 6400
Fax +41 22 594 6499

