

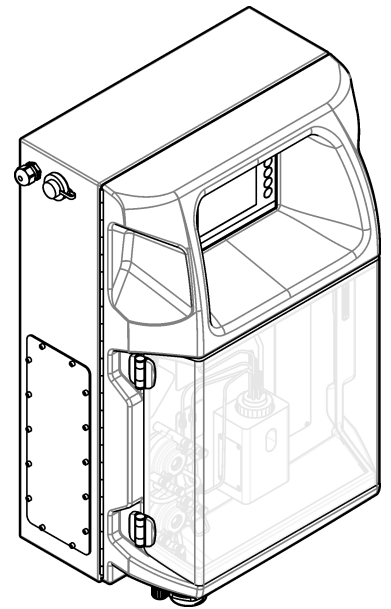


DOC023.84.90633

## EZ-시리즈

사용 설명서

02/2025, 호 9





<b>섹션 1</b>	<b>법률 정보</b>	3
<b>섹션 2</b>	<b>사양</b>	5
<b>섹션 3</b>	<b>일반 정보</b>	7
3.1	안전 정보	7
3.1.1	위험 정보 표시	7
3.1.2	주의 라벨	7
3.1.3	일러스트에 사용 된 아이콘	9
3.1.4	화학 및 생물학적 안전	9
3.1.5	오존 주의 사항	9
3.2	사용 목적	9
3.3	제품 개요	10
3.4	제품 구성품	11
<b>섹션 4</b>	<b>설치</b>	13
4.1	설치 지침	13
4.2	분석기 규격	14
4.3	기계 설치	14
4.3.1	벽에 기기 부착	14
4.3.2	분석기 도어 열기	16
4.4	전기 설치	17
4.4.1	정전기 방전(ESD) 문제	17
4.4.2	전기 액세스	17
4.4.3	AC 전원에 연결	18
4.4.4	신호 및 제어 케이블 연결	20
4.4.5	Modbus 연결(옵션)	20
4.4.5.1	Modbus TCP/IP	21
4.4.5.2	Modbus RS232/485	21
4.5	배관	22
4.5.1	샘플 라인 지침	22
4.5.2	배출 라인 지침	23
4.5.3	배기 라인 지침	24
4.5.4	분석기 배관 연결	24
4.5.5	병 설치	26
<b>섹션 5</b>	<b>사용자 인터페이스 및 탐색</b>	29
<b>섹션 6</b>	<b>시작</b>	31
6.1	구성 부품에 대한 테스트 수행	31
6.2	입력/출력 신호 테스트 수행	32
6.3	시약 프라이밍	33
<b>섹션 7</b>	<b>작동</b>	35
7.1	사용자 레벨 선택	35
7.2	방법 개요	35
7.3	소프트웨어 비상 정지	36
7.4	데이터 보기	36
7.5	교정 실행	36
7.6	세정 사이클 실행	36
7.7	원격 제어	37
7.8	분석기 설정	37
<b>섹션 8</b>	<b>유지 보수</b>	39

8.1 유지 보수 일정.....	39
8.2 활성 경고 표시.....	40
8.3 누출 및 오작동 검사.....	40
8.4 시약 준비 및 교체.....	40
8.5 전극을 검사하고 세척합니다.....	41
8.6 pH 전극을 교정합니다.....	41
8.7 분석기 교정.....	41
8.8 분석기 구성 부품 세정.....	41
8.9 배출 튜브 세척.....	42
8.10 연동 펌프 튜브 교체.....	42
8.11 디스펜서 주사기 교체.....	44
8.12 디스펜서 밸브 교체.....	45
8.13 튜브 교체.....	46
8.14 전극 교체.....	46
8.15 이중 증류수로 광도계를 교정합니다.....	46
8.16 마이크로 펌프 덕빌 교체.....	47
8.17 퓨즈 교체.....	48
8.18 분석기 종료.....	48
<b>섹션 9 문제 해결.....</b>	<b>51</b>
<b>섹션 10 교체 부품 및 부속품.....</b>	<b>53</b>

# 섹션 1 법률 정보

---

제조업체: AppliTek NV/SA

살수 장치: Hach Lange GmbH

설명서의 번역본은 제조업체가 승인 한 것입니다.



## 섹션 2 사양

사양은 사전 예고 없이 변경될 수 있습니다.

표 1 일반 사양

사양	세부 사항
치수(W x H x D)	460 × 688 × 340mm(18.11 × 27.09 × 13.39인치)
외함	외함 등급: IP44, 실내 전용 외함 자재: ABS, PMMA 및 도금강
무게	25~40kg(55~88lb)(분석기 모델 기준)
전원 조건	110~240 VAC ±10%, 50/60 Hz <sup>1</sup>
전력 소비	최대 150VA <sup>1</sup>
설치 범주	II
오염도	2
작동 온도	10~30°C(50~86°F), 상대 습도 5~95%, 비응축, 비부식성
보관 온도	-20~60°C(-4~140°F), 상대 습도 ≤ 95%, 비응축
기기 에어 피드	ISA-S7.0.01-1996 기기 에어에 대한 품질 표준에 따라 건조하고 기름이 없음 최소 압력: 6bar(600kPa 또는 87PSI)
탈염수	행금 및/또는 희석용
배출	대기압, 통기, 최소 Ø 64mm
접지 연결	2.5mm <sup>2</sup> (13 AWG)를 넘는 접지 케이블을 사용하는 임피던스가 낮은(< 1Ω) 건조하고 깨끗한 접지극
아날로그 입력	전극, 온도, 전도도, 색도계
아날로그 출력	4~20mA(2~4x), 최대 부하: 500Ω, 갈바닉 전기로 절연 <sup>2</sup>
디지털 입력	디지털 입력(4x): 원격 시작/중지 (무전위 접점)(옵션)
디지털 출력	내부 밸브/펌프를 제어하기 위한 무전위 디지털 출력(FCT)(4x), 24VDC 외부 밸브/펌프를 제어하기 위한 전원식 디지털 출력(4x), 24VDC, 500mA
통신	데이터 전송용 USB 포트 옵션: 이더넷, Modbus
릴레이	전원 릴레이(PCT)(5x), 접점 부하 최대 24VDC, 0.5A(저항 부하) 무전위 접점(FCT)(5x), 최대 부하 24VDC, 0.5A(저항 부하)
이더넷 연결	컨트롤러: Intel 82551ER 전송 속도: 10/100Mbps 커넥터: RJ45 트위스트 페어(10 Base T/100 Base T) 케이블: S/STP(범주 5)
경고	오작동 경고(무전위 접점)
사용자 인터페이스	IP65 플랫 컬러 TFT 터치스크린(5.7 인치) 이더넷 10M(RJ45) NE 2000 호환, 컴팩트 플래시 슬롯
시스템 클록	배터리 수명 4년(대략)
인증	UL 및 CSA 안전 표준에 따라 CE, ETL 인증, UKCA
보증	미국: 1년, EU: 2년

<sup>1</sup> 전원 요구 사항과 소비는 분석기 모델을 기준으로 합니다. 자세한 내용은 분석기 일련 번호판을 참조하십시오.

<sup>2</sup> 옵션 모듈을 사용하여 최대 10개의 아날로그 출력을 분석기에 추가할 수 있습니다.

표 2 이더넷 구성(옵션)

사양	설명
연결	원격 TCP/IP 서버
IP 주소	192.168.10.180 <sup>3</sup>
서비스 포트	502
Modbus 지점 유형	40001-...
읽기/쓰기 프로토콜	홀딩 레지스터

표 3 RS232/485 구성(옵션)

사양	설명
전송 속도	9600
쌍	없음
데이터 비트	8(워드 길이)
정지 비트	1
프로토콜	없음
Modbus 지점 유형	40001-40100(홀딩 레지스터)
전송 모드	RTU
장치 ID(기본)	1

<sup>3</sup> 표준값, 사용자 프로그래밍 가능



## 섹션 3 일반 정보

어떠한 경우에도 제조업체는 제품의 부적절한 사용 또는 설명서의 지침을 준수하지 않아 발생하는 손해에 대해 책임을 지지 않습니다. 제조업체는 본 설명서와 여기에 설명된 제품을 언제나라도 통지나 추가적 책임 없이 변경할 수 있습니다. 개정본은 제조업체 웹 사이트에서 확인할 수 있습니다.

### 3.1 안전 정보

제조사는 본 제품의 잘못된 적용 또는 잘못된 사용으로 인한 직접, 우발적 또는 간접적 손해에 국한하지 않는 모든 손해에 대한 어떠한 책임도 지지 않으며, 관계 법령이 최대한 허용하는 손해에 관한 면책이 있습니다. 사용자는 사용상 중대한 위험을 인지하고 장비 오작동이 발생할 경우에 대비하여 적절한 보호 장치를 설치하여야 합니다.

장치 포장을 풀거나 설치하거나 작동하기 전에 본 설명서를 모두 읽으십시오. 위험 및 경고 문구를 모두 숙지하십시오. 이를 지키지 않으면 사용자가 중상을 입거나 장치가 손상될 수 있습니다.





제조업체에서 지정하지 않은 방식으로 장비를 사용할 경우 장비가 제공하는 보호 기능이 손상될 수 있습니다. 본 설명서에서 설명하는 방법이 아닌 다른 방법으로 본 장비를 사용하거나 설치하지 마십시오.

#### 3.1.1 위험 정보 표시

<b>⚠ 위험</b>
지키지 않을 경우 사망하거나 또는 심각한 부상을 초래하는 잠재적 위험이나 긴급한 위험 상황을 뜻합니다.
<b>⚠ 경고</b>
지키지 않을 경우 사망하거나 또는 심각한 부상을 초래할 수 있는 잠재적 위험이나 긴급한 위험 상황을 뜻합니다.
<b>⚠ 주의</b>
경미하거나 심하지 않은 부상을 초래할 수 있는 잠재적인 위험 상황을 뜻합니다.
<b>주의사항</b>
지키지 않으면 기기에 손상을 일으킬 수 있는 상황을 나타냅니다. 특별히 강조할 필요가 있는 정보.

#### 3.1.2 주의 라벨

본 기기에 부착된 모든 라벨 및 태그를 참조하시기 바랍니다. 지침을 따르지 않을 경우 부상 또는 기기 손상이 발생할 수 있습니다. 기기에 있는 기호는 주의사항에 대한 설명과 함께 설명서에서 참조합니다.

	이는 안전 경고 심볼입니다. 잠재적인 부상 위험을 방지할 수 있도록 이 기호를 따라 모든 안전 메시지를 준수하십시오. 기기에 안전 기호가 부착되어 있는 경우 작동 및 안전 정보에 대해서는 작동 설명서를 참조하십시오.
	본 심볼은 보안경이 필요함을 나타냅니다.
	이 기호는 보안경이 필요함을 나타냅니다.
	이 기호는 안전화가 필요함을 나타냅니다.

## 일반 정보

	이 기호는 보호복이 필요함을 나타냅니다.
	본 심볼은 유해성 화학 물질의 위험이 있음을 나타내므로 화학 물질에 대한 교육을 받은 전문가가 화학 물질을 다루거나 장비에 연결된 화학 물질 공급 장치에 대한 유지 관리 작업을 실시해야 합니다.
	본 심볼은 감전 및/또는 전기쇼크의 위험이 있음을 나타냅니다.
	본 심볼이 표시된 부품은 뜨거울 수 있으므로 반드시 조심해서 다뤄야 합니다.
	본 심볼은 화재 위험이 있음을 나타냅니다.
	본 심볼은 강한 부식성 또는 기타 위험 물질 및 유해성 화학 물질의 위험이 있음을 나타냅니다.
	본 심볼은 유해한 자극물이 있음을 나타냅니다.
	이 기호는 표시된 부품을 작동 중에 열어서는 안 된다는 것을 나타냅니다.
	본 심볼은 표시된 부품을 만져서는 안 된다는 것을 나타냅니다.
	본 심볼은 잠재적인 압착 위험을 나타냅니다.
	본 심볼은 해당 물체가 무겁다는 뜻입니다.
	본 심볼은 정전기 방출(ESD)에 민감한 장치가 있으므로 장치 손상을 방지하기 위해 세심한 주의가 필요함을 나타냅니다.
	이 심볼은 표시된 부품에 보호 접지를 연결해야 함을 나타냅니다. 코드의 접지 플러그로 기기에 전원이 공급되지 않는 경우 보호 접지 단자에 보호 접지를 연결하십시오.
	이 심볼이 표시된 전기 장비는 유럽 내 공공 폐기 시스템에 따라 폐기할 수 없습니다.

### 3.1.3 일러스트에 사용 된 아이콘

제조업체 공급 부품	사용자 공급 부품	보기	역순으로 단계 수행	손가락만 사용	두사람이 같이 사용 하십시오

### 3.1.4 화학 및 생물학적 안전

**⚠ 위험**

화학적 또는 생물학적 위험 존재. 본 장비를 공중 위생, 공중 안전, 식음료 제조 또는 가공에 관련한 시행령 및 감시 규정 목적으로 처리공정이나 약품 주입 시스템을 감시하기 위하여 사용하는 경우, 이 장비에 적용되는 모든 규정을 이해하고 준수하며, 장비가 오작동하는 경우 해당 규정에 따라 충분하고 합당한 메커니즘을 보유하는 것은 사용자의 책임입니다.

### 3.1.5 오존 주의 사항

**⚠ 주의**

오존 흡입 위험. 이 기기는 장비 내, 특히 내부 배관 내에 포함된 오존을 생성합니다. 오존은 고장 상태에서 방출될 수 있습니다.

현지, 지역 및 국가 요구 사항에 따라 배기가스 포트를 가스 후드 또는 건물 외부에 연결하는 것이 좋습니다.

낮은 농도의 오존에도 노출되면 연약한 비강, 기관지 및 폐막이 손상될 수 있습니다. 충분한 농도의 오존은 두통 및 기침을 유발하고 눈, 코 및 목에 자극을 줄 수 있습니다. 즉시 피해자를 오염되지 않은 공기로 옮기고 응급 처치를 하십시오.

증상의 유형과 심각성은 농도 및 노출 시간(n)에 따라 다릅니다. 오존 중독에는 다음 증상 중 하나 이상이 포함됩니다.

- 눈, 코 또는 목의 자극 또는 작열감
- 무기력
- 전두 두통
- 흉골하 압박감
- 수축 또는 압박
- 입안의 신맛
- 천식

오존 중독이 더 심할 경우 호흡 곤란, 기침, 질식감, 빈맥, 현기증, 혈압 강하, 경련, 흉통 및 전신 통증 등의 증상이 나타날 수 있습니다. 오존에 노출된 후 1시간 이상 지나면 폐부종을 일으킬 수 있습니다.

## 3.2 사용 목적

Hach EZ 시리즈 분석기는 산업 및 환경 응용 분야의 샘플에서 여러 수질 매개변수를 측정하는 개인이 사용하도록 설계되었습니다. Hach EZ 시리즈 분석기는 물을 처리하거나 변경하지 않으며 절차를 제어하는 데 사용되지 않습니다.

### 3.3 제품 개요

## 주의사항

과염소산염 물질 - 특별 처리가 요구될 수 있습니다. [www.dtsc.ca.gov/perchlorate](http://www.dtsc.ca.gov/perchlorate)의 내용을 참조하십시오. 이 과염소산염 경고는 미국 캘리포니아에서 판매 또는 유통될 때, 기본배터리(장비 설치되어 또는 단독으로 공급됨)에 적용됩니다.

Hach EZ-시리즈는 산업 및 환경 응용 분야에서 나온 물 샘플에서 하나 이상의 매개변수를 측정하는 온라인 분석기입니다. **그림 1**의 내용을 참조하십시오.

샘플 라인에서 샘플을 분석기로 이동합니다. 분석기에서 펌프, 밸브 및 주사기를 사용하여 샘플 및 시약을 분석 패널의 측정 셀로 이동합니다. 측정 주기가 완료되면 분석기에서 배출 라인을 통하여 샘플을 폐기합니다. 분석 결과는 데이터 처리 패널의 디스플레이에 표시됩니다. 데이터 처리 패널에서 분석기를 제어하고 구성합니다. 데이터 처리 패널에서 분석기 데이터(즉, 추세, 경고, 분석 결과 및 데이터 로그 파일)를 저장합니다.

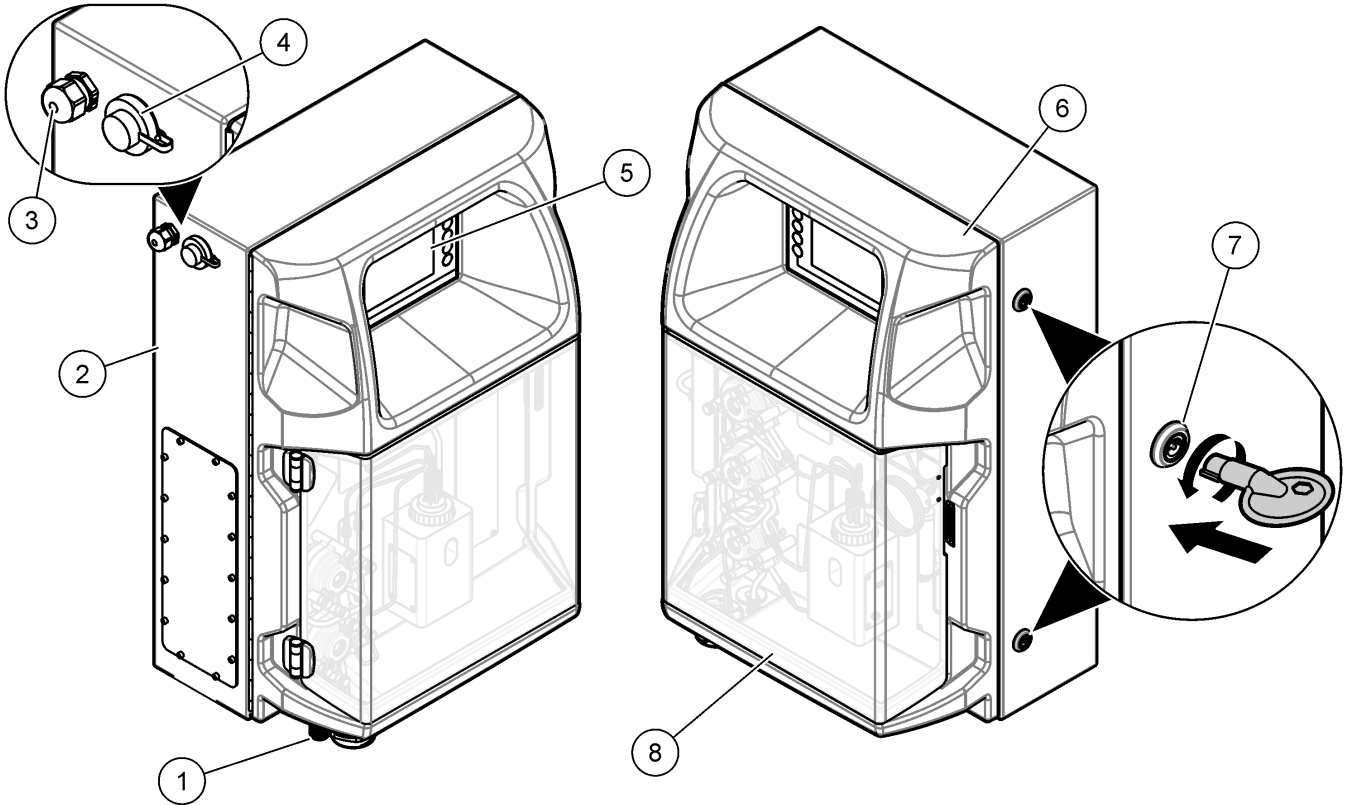
시약과 용액을 보관하기 위해 시약 병 세트가 분석기와 함께 제공됩니다. 분석 기술에 따라 샘플 프리컨디셔닝이 필요할 수 있습니다. 샘플 라인에 옵션 샘플 프리컨디셔닝 패널을 사용할 수 있습니다.

다음과 같이 다양한 측정 기술 및 측정된 매개변수에 따라 다양한 분석기를 이용할 수 있습니다.

- EZ 1000 시리즈—일반적인 물 분석(화학적 매개변수)과 영양물질 분석(즉, 질산염, 인산염, 암모니아)을 위한 온라인 색도 분석기
- EZ 2000 시리즈—일반적인 물 분석(화학적 매개변수)과 영양물질 분석(즉, 질산염, 인산염, 암모니아)을 위한 분해 기능이 있는 온라인 색도 분석기
- EZ 3000 시리즈—일반적인 물 분석을 위한 온라인 이온 선택(ISE) 분석기
- EZ 4000 시리즈—일반적인 물 분석(화학적 매개변수)을 위한 온라인 적정 분석기
- EZ 5000 시리즈—일반적인 물 분석(화학적 매개변수)을 위한 다중 매개변수 온라인 적정 분석기
- EZ 6000 시리즈—중금속/미량 금속 분석(예: Ag, As, Cr, Hg, Pb, Se)을 위한 온라인 전압 전류법 분석기
- EZ 7x00 시리즈—산업용 온라인 분석기(예: COD, TOC, 총질소, 총인, 휘발성 지방산 FOS/TAC, 유입물 독성, 국제 쓴맛 단위, 아데노신 삼인산)

EZ 분석기에는 샘플 감지, 시약병에 대한 레벨 감지, 원격 시작/중지, 자동 확인, 자동 교정, 자동 세정, RS232 및 Modbus와 같은 다양한 옵션이 있습니다.

그림 1 제품 개요



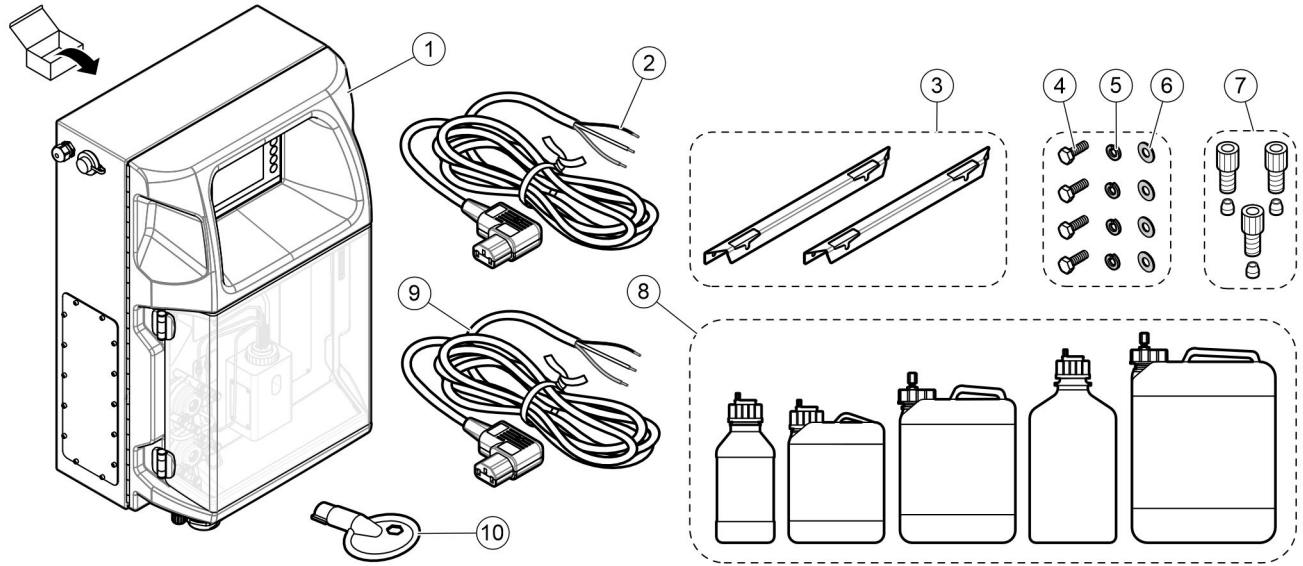
1 전기 커넥터 및 배관 액세스 포트	4 데이터 전송용 USB 포트	7 전기 구획용 도어락
2 EZ 분석기	5 키패드 및 디스플레이	8 분석 패널 덮개
3 전원 코드용 M20 케이블 글랜드	6 분석기 도어	

### 3.4 제품 구성품

모든 구성품을 수령했는지 확인하십시오. 그림 2을(를) 참조하십시오. 품목이 누락되었거나 손상된 경우에는 제조업체 또는 판매 담당자에게 즉시 연락하시기 바랍니다.

# 일반 정보

그림 2 제품 구성품



1 EZ 분석기	5 잠금 와셔, M8(4x)	9 전원 코드(유럽)
2 전원 코드(미국 및 캐나다)	6 플랫 와셔, M8(4x)	10 전기 구획용 열쇠
3 장착 브래킷(2x)	7 튜브 피팅 및 페룰 <sup>4</sup>	
4 육각 볼트, M4 × 16(8x)	8 시약 및 용액 병 <sup>4</sup>	

<sup>4</sup> 수량과 유형은 제공된 분석기를 기준으로 합니다.

## 섹션 4 설치

### ⚠ 위험



여러 가지 위험이 존재합니다. 자격을 부여받은 담당자만 본 문서에 의거하여 작업을 수행해야 합니다.

### 4.1 설치 지침

### ⚠ 경고



화재 위험. 기기를 가연성 액체와 함께 사용하는 경우에 사용자는 화재를 예방하기 위한 충분한 예방 조치를 취해야 합니다. 올바른 사용자 사전 주의 사항 및 안전 규정을 반드시 준수하십시오. 여기에는(이에 국한되지 않음) 누출 및 누수 관리, 적절한 환기, 무인 사용 금지, 전원 공급 중 기기 방치 금지 등이 있습니다.

### ⚠ 주의



화학물질에 노출될 위험이 있습니다. 실험실의 안전절차를 준수하고, 취급하는 화학 물질에 맞는 개인보호장비를 안전하게 착용하십시오. 최신 물질안전보건자료(MSDS/SDS)에서 안전 규정을 참조하십시오.

### ⚠ 주의



화학물질에 노출될 위험이 있습니다. 화학물질 및 폐기물은 국가 및 지역 규정에 따라 폐기하십시오.

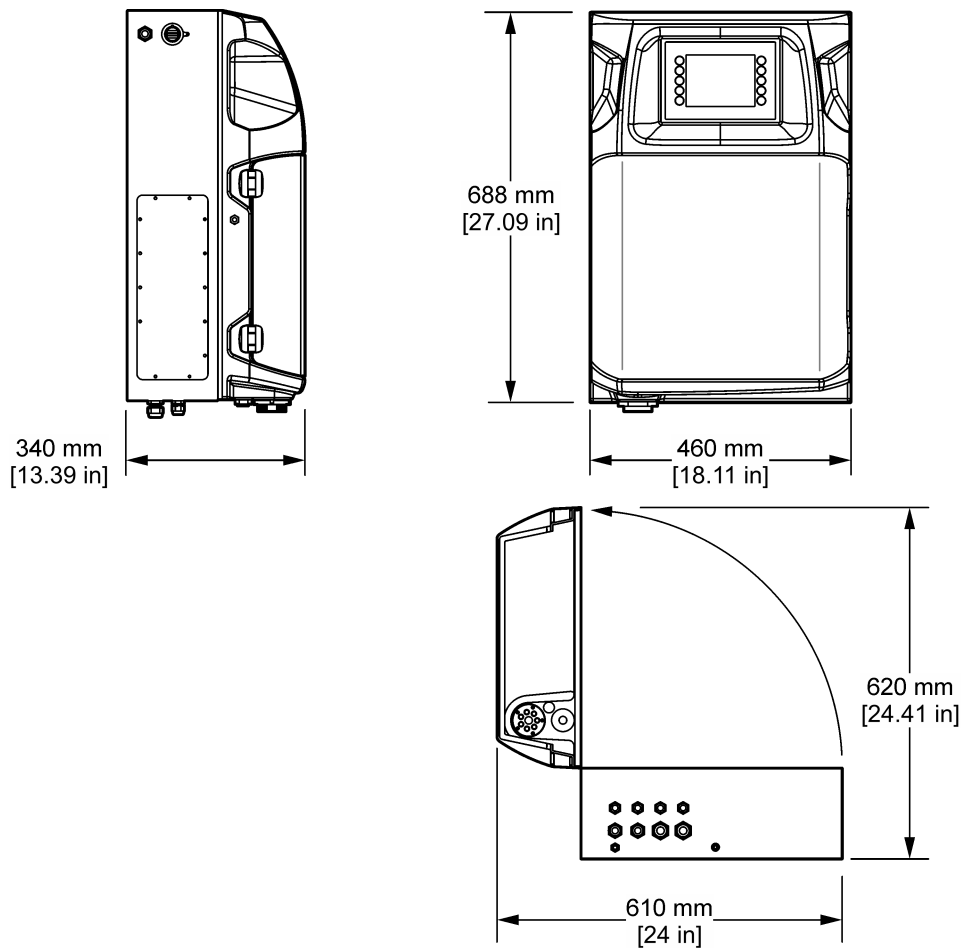
- 실내의 위험하지 않은 환경에 분석기를 설치합니다.
- 부식성 유체로부터 보호되는 환경에 분석기를 설치하십시오.
- 분석기를 깨끗하고, 건조하고, 환기가 잘 되고, 온도가 제어되는 위치에 설치합니다.
- 분석기를 가능한 샘플 채취 지점 가까운 곳에 설치합니다.
- 분석기를 직사광선이 비치는 곳이나 열원 가까운 곳에 설치하지 마십시오.
- 배관 및 전기 연결부를 만들 수 있는 공간이 있는지 확인합니다.
- 분석기 앞에 분석기 도어를 열 수 있을 만큼 공간이 있는지 확인합니다.  
[분석기 규격 14](#) 페이지의 내용을 참조하십시오.
- 주변 조건이 작동 사양 내에 있는지 확인합니다. [사양 5](#) 페이지의 내용을 참조하십시오.

분석기는 인화성 샘플과 함께 사용하도록 설계되지 않았지만 일부 EZ 분석기는 인화성 시약을 사용합니다. 분석기가 인화성 시약을 사용하는 경우 다음 안전 예방 조치를 준수해야 합니다.

- 분석기를 열, 불꽃 및 화염으로부터 멀리 두십시오.
- 분석기 근처에서 먹거나 마시거나 담배를 피우지 마십시오.
- 배기 장치를 사용하십시오.
- 불꽃 및 폭발 방지 기기 및 조명 시스템을 사용하십시오.
- 정전기 방전을 방지하십시오. [정전기 방전\(ESD\) 문제 17](#) 페이지의 내용을 참조하십시오.
- 사용하기 전에 기기를 완전히 세척하고 건조하십시오.
- 휴식 전과 작업 시간이 끝나면 손을 씻으십시오.
- 오염된 의복을 벗으십시오. 재사용하기 전에 의복을 세탁하십시오.
- 이러한 유체는 허용 노출 한계에 대한 현지 규제 기관의 요구사항에 따라 취급해야 합니다.




## 4.2 분석기 규격

그림 3 분석기 규격



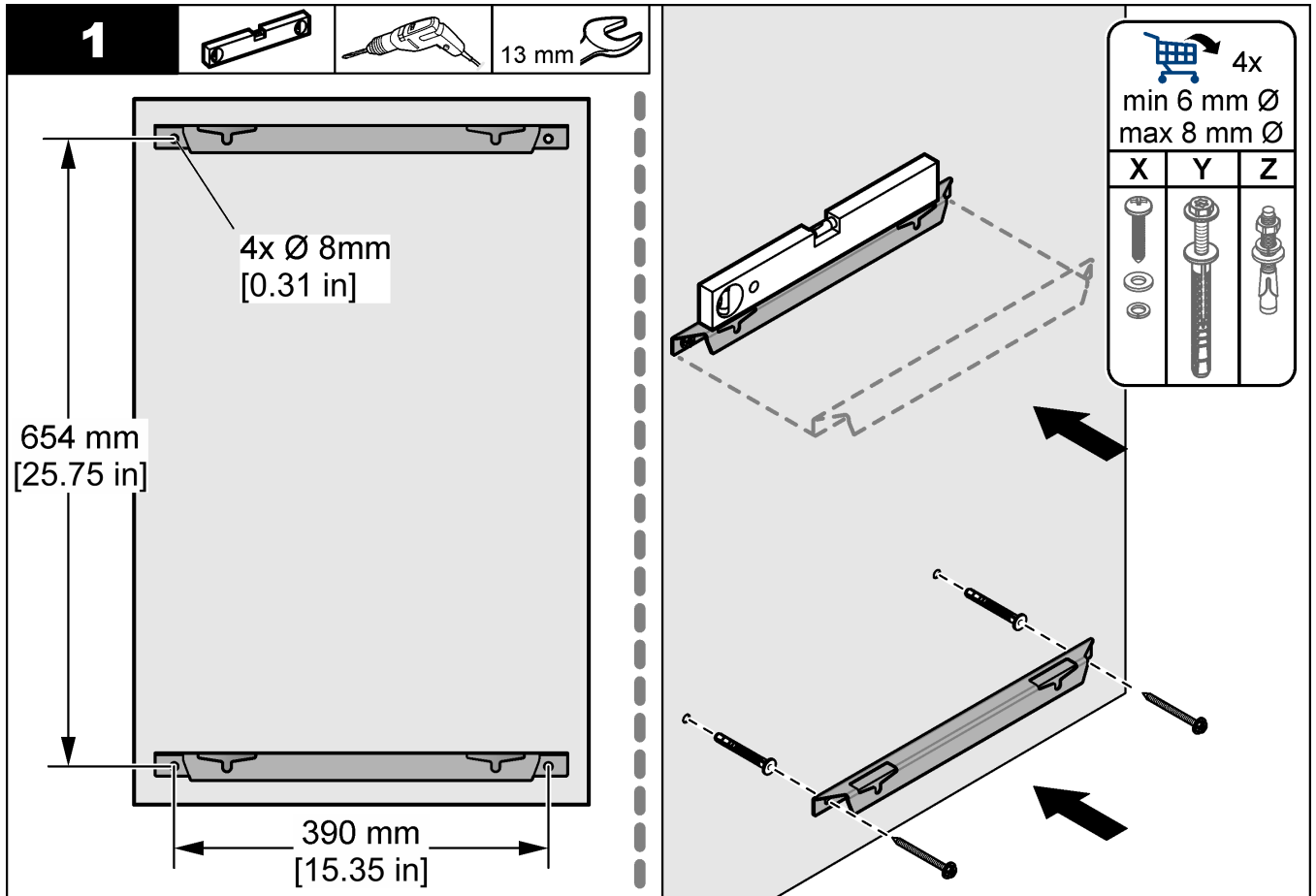
## 4.3 기계 설치

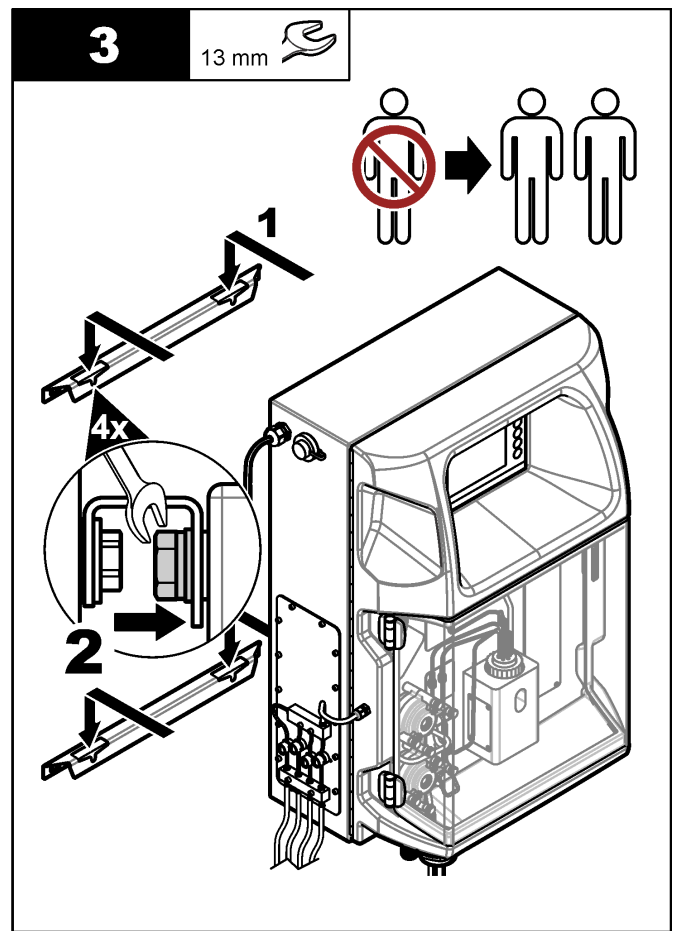
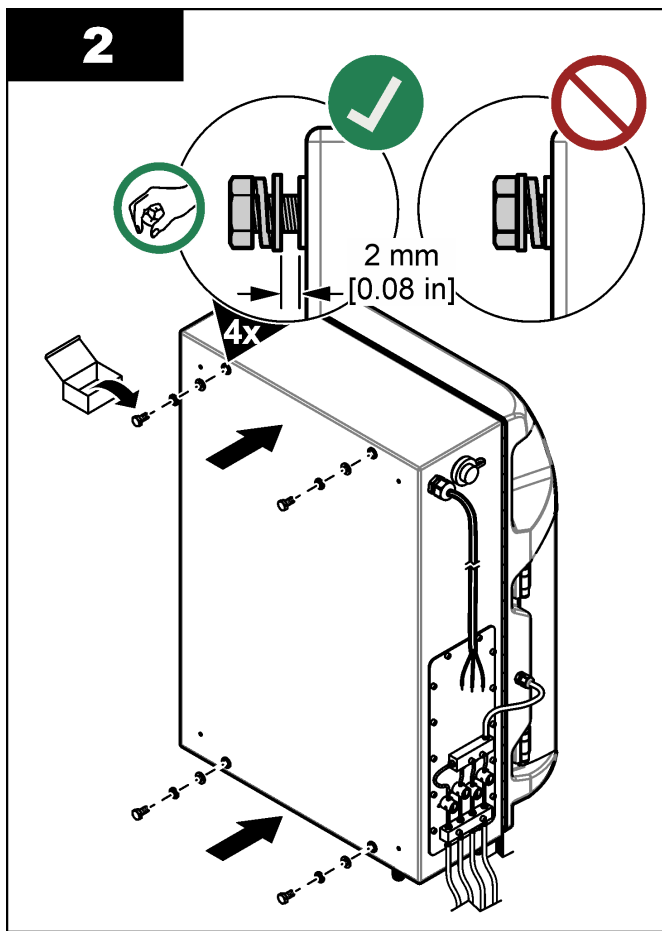
### 4.3.1 벽에 기기 부착

<b>⚠ 경고</b>	
	신체 부상 위험. 벽면 장착부가 장비 무게의 4배를 지탱할 수 있는지 확인하십시오.
<b>⚠ 경고</b>	
	신체 부상 위험. 기기 또는 구성 부품은 무겁습니다. 설치 또는 이동 시 도움을 받으십시오.
<b>⚠ 경고</b>	
	신체 부상 위험. 물건이 무겁습니다. 안전한 작동을 위해 기기를 벽면, 테이블 또는 바닥에 단단히 부착해야 합니다.



기기는 평평한 수직 벽 표면에 똑바르게 세워서 부착합니다. 사용자가 기기를 전원에서 쉽게 분리할 수 있는 위치에 기기를 설치하십시오. 아래의 그림 단계를 참조하십시오. 하드웨어 설치하는 사용자가 합니다. 고정 기구의 적재 용량이 충분한지 확인하십시오(약 160kg). 벽의 특성에 맞는 벽 플러그를 선택하여 승인받아야 합니다.

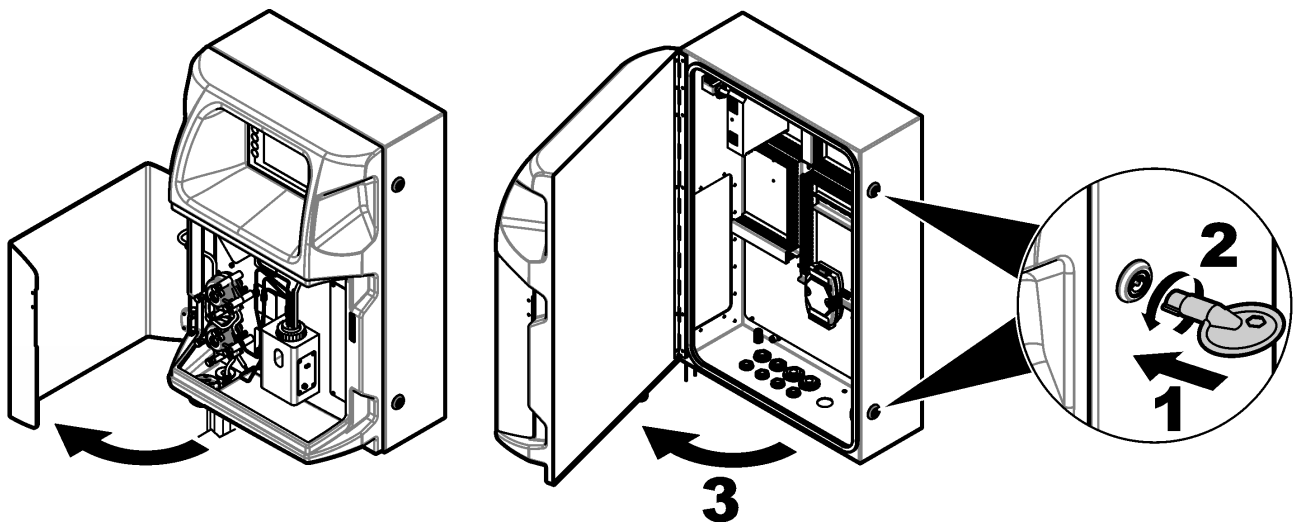





### 4.3.2 분석기 도어 열기

제공된 키를 사용하여 분석기 측면에 있는 두 개의 잠금 장치를 잠금 해제하십시오. 분석기 도어를 열어 배선 연결과 배관에 접근하십시오. 그림 4의 내용을 참조하십시오. 외함 및 안전 등급을 유지하기 위해 작동 전에 문을 닫아야 합니다.


그림 4 분석기 도어 열기



## 4.4 전기 설치

⚠ 위험	
	감전 위험. 전기 연결 전에 항상 기기의 전원을 차단하십시오.

### 4.4.1 정전기 방전(ESD) 문제

주의사항	
	잠재적인 장치 손상. 정교한 내부 전자 부품이 정전기에 의해 손상되어 장치 성능이 저하되거나 고장이 날 수 있습니다.

기기의 ESD 손상을 방지하려면 이 절차의 단계를 참조하십시오.

- 기기의 새시, 금속 도관 또는 파이프 같은 어스 접지된 금속 표면을 만져 정전기를 방전시키십시오.
- 너무 많이 움직이지 마십시오. 정전기에 민감한 부품은 정전기 방지 용기나 포장재에 넣어 운반하십시오.
- 전선을 통해 접지된 손목 스트랩을 착용하십시오.
- 정전기로부터 안전한 구역에서 정전기 방지 바닥 패드와 작업대 패드를 사용하여 작업하십시오.

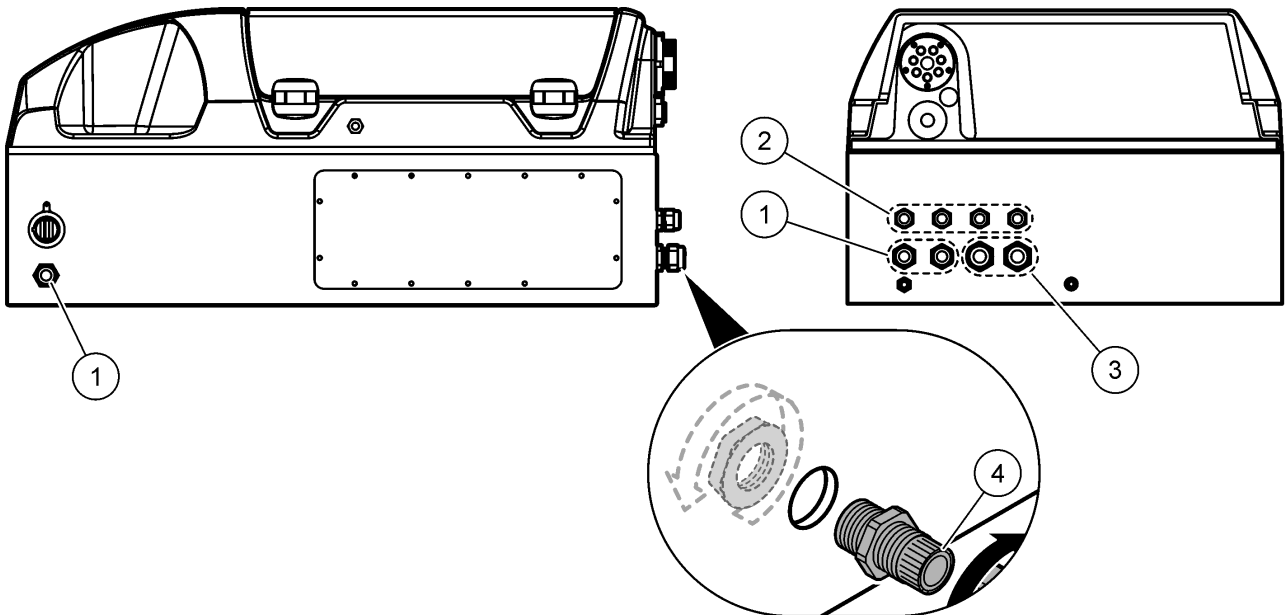
### 4.4.2 전기 액세스

외부 케이블을 전기 액세스 포트를 통해 통신, 릴레이 또는 입력/출력 모듈 종단에 연결합니다. **그림 5**를 참조하십시오. 와이어 게이지 요구 사항에 대해서는 **사양 5** 페이지를 참조하십시오. 플러그를 사용하지 않는 전기 액세스 포트에 꽂습니다.

도어를 열어 전기 연결부에 액세스합니다. 전기 개요는 **그림 6**을 참조하십시오.

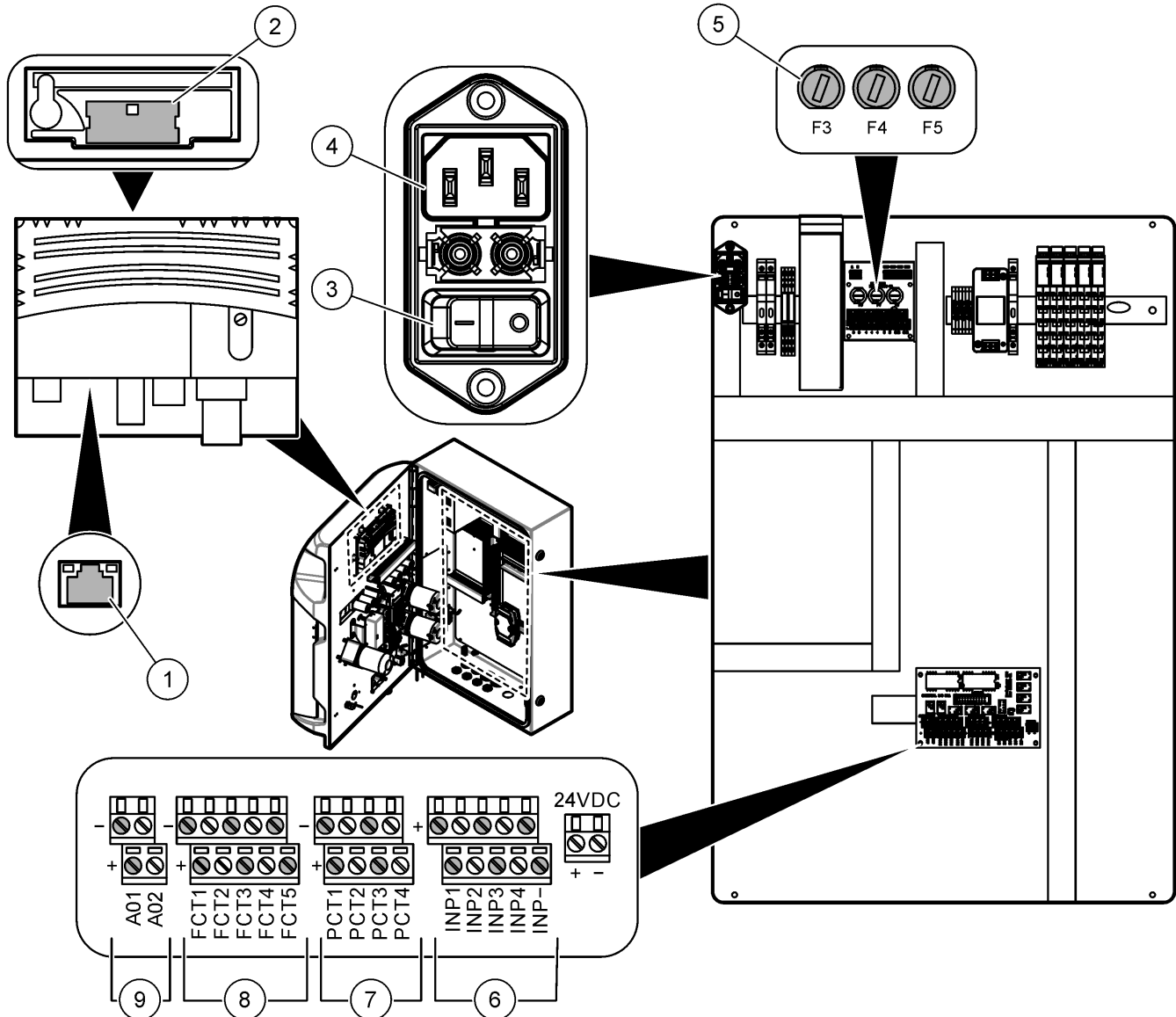
전원 스위치는 과전류(예: 단락 회로) 또는 과전압 조건이 발생하는 경우에 AC 전원 라인에서 주 전원공급장치를 자동으로 차단하는 회로 차단기입니다.

그림 5 전기 액세스 포트



1 M20 케이블 글랜드	3 M25 케이블 글랜드
2 M16 케이블 글랜드	4 플러그

그림 6 전기 개요



1 이더넷 연결	4 콘센트	7 전원 접점(디지털 출력)
2 건전지 덮개	5 퓨즈	8 자유 접점(디지털 출력)
3 전원 스위치	6 디지털 입력	9 아날로그 출력

#### 4.4.3 AC 전원에 연결

⚠ 위험

제공된 코드가 해당 국가 코드 요구사항을 충족하는지 확인하십시오.

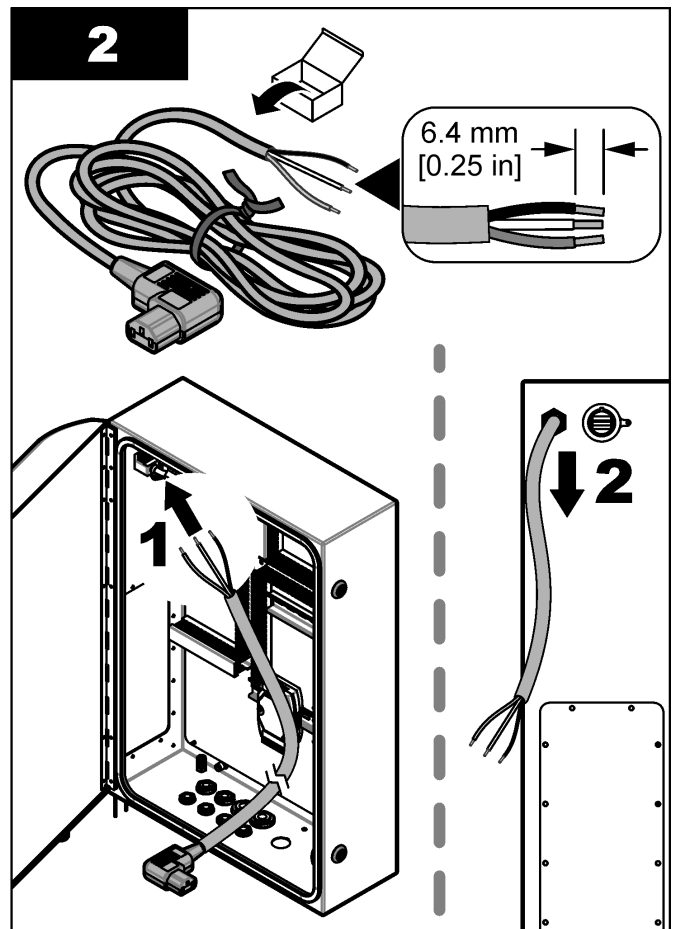
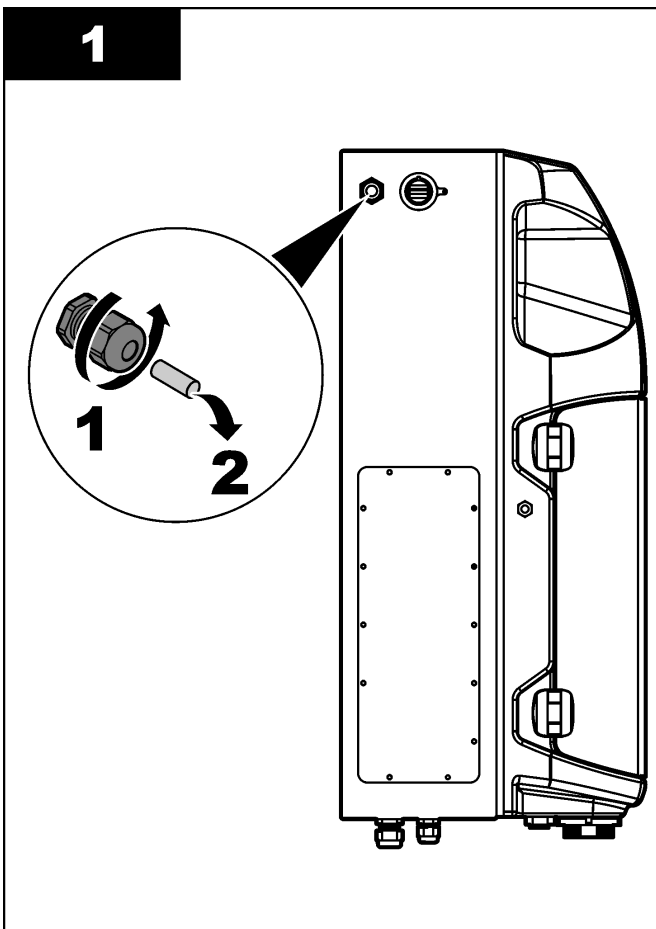
제공된 AC 전원 코드를 사용하여 AC 전원에 연결합니다. 전류 용량이 충분한 전기 회로 차단기를 전력선에 설치합니다.

**전원 코드를 사용한 설치**

- 해당하는 정격 스위치와 보호 접지가 있는 전기 상자에 전원 코드를 연결합니다.
- 전원 케이블을 단단히 고정하고 조일 때 케이스를 밀봉하는 케이블 글랜드(스트레인 릴리프)를 통해 연결됩니다.
- 지역, 상태 또는 국가 전기 코드에 따라 장비를 연결합니다.

**사양 5** 페이지의 전원 요구 사항을 참조하십시오. 분석기에는 전용의 비스위치형 회로가 있어야 합니다. 전원이 실수로 분석기에서 제거되지 않도록 다른 장비에 전원을 공급하는 회로에 분석기를 연결하지 마십시오. AC 전원을 다음과 같이 연결합니다.

1. 분석기를 엽니다. **분석기 도어 열기 16** 페이지를 참조하십시오.
2. 전원 코드를 AC 전원 코드용 스트레인 릴리프 피팅에 끼워 넣습니다. 다음 그림의 단계와 **표 4** 항목을 참조하십시오.
3. 스트레인 릴리프를 조인다.
4. 분석기를 닫습니다.



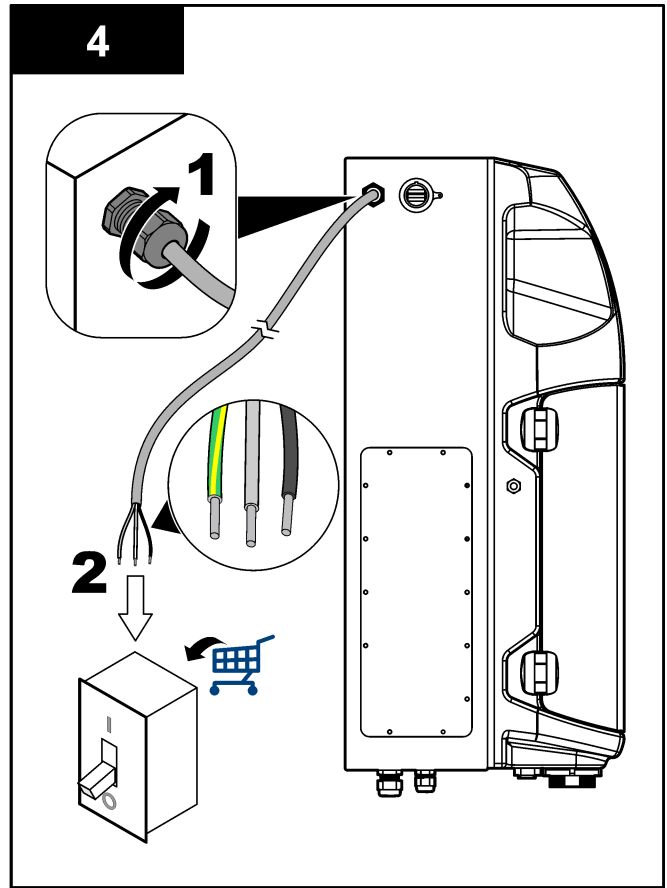
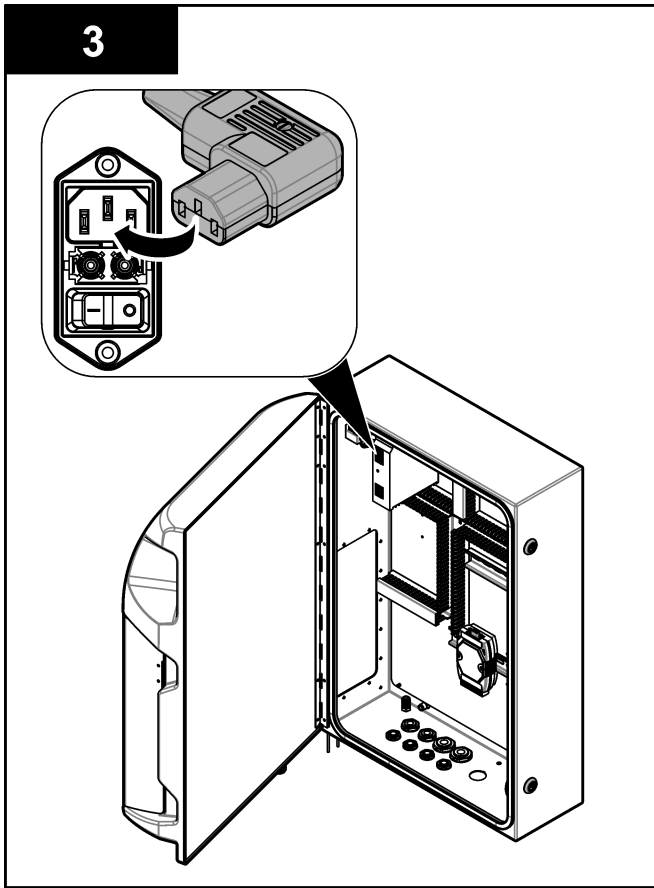


표 4 배선 정보-AC 전원

종단	설명	케이블 색상-북미 및 캐나다	케이블 색상-EU
L	핫/라인(L)	검정색(1)	파란색
N	뉴트럴(N)	흰색 (2)	갈색
	보호용 접지(PE)	녹색 (노란색 줄무늬 포함)	녹색 (노란색 줄무늬 포함)

#### 4.4.4 신호 및 제어 케이블 연결

외부 장치를 신호 및 제어 종단에 연결합니다(예: 샘플 레벨 감지). 분석기에는 2개의 아날로그 출력, 5개의 릴레이 접점, 4개의 디지털 출력, 4개의 디지털 입력이 있습니다. 그림 6 18 페이지 및 표 5의 내용을 참조하십시오.

표 5 배선-신호 종단

핀	설명
AO1-AO2 <sup>5</sup>	아날로그 출력: 4-20mA, 유효 전류, 최대 부하 500Ω
FCT1-FCT5	자유 접점(디지털 출력): 릴레이 출력, 접점 부하 최대 24VDC, 0.5A
PCT1-PCT4	전원 접점(디지털 출력): 24VDC, 0.5A 출력
INP1-INP4	디지털 입력: 24VDC, 외부 무전위 접점을 이용한 트리거

#### 4.4.5 Modbus 연결(옵션)

옵션인 TCP/IP 또는 RS232/485 출력이 외부 장치와의 통신을 위해 분석기와 함께 제공됩니다.

<sup>5</sup> 옵션 모듈을 사용하여 최대 10개의 아날로그 출력을 분석기에 추가할 수 있습니다.

#### 4.4.5.1 Modbus TCP/IP

Modbus TCP/IP 옵션에서는 통신에 이더넷 케이블을 사용합니다. 케이블 스트레인 릴리프 피팅 하나를 사용하여 분석기에 이더넷 케이블을 설치합니다. 디스플레이의 뒷면에 있는 이더넷 포트에 이더넷 케이블을 연결합니다. **그림 6 18** 페이지를 참조하십시오. 이더넷 포트의 LED에 연결 상태가 표시됩니다. **표 6**을 참조하십시오. **표 7**에 RJ45 트위스트 페어 연결의 핀 할당이 나와 있습니다. Modbus TCP/IP 구성에 대해서는 **사양 5** 페이지를 참조하십시오. 도메인 요구 사항에 일치하도록 분석기의 IP 주소를 변경합니다.

**표 6 이더넷—LED**

LED	색상	상태	설명
ACT	주황색	켜짐	버스에 이더넷 활동이 없음
		깜빡임	버스에 이더넷 활동이 있음
LNK	녹색	켜짐	원격 스테이션에 대한 연결에 성공

**표 7 이더넷—인터페이스**

핀	설명
1	RXD: 신호 수신
2	RXD: 신호 수신 반전
3	TXD: 신호 전송
4	중단
5	중단
6	TXD: 신호 전송 반전
7	중단
8	중단

#### 4.4.5.2 Modbus RS232/485

Modbus RS232/485 통신을 위해 분석기의 전기 구획에 RS232/485 변환기를 설치합니다. RS232/485 변환기의 RS485 단자에 데이터+ 및 데이터- 케이블을 연결합니다. Modbus RS232/485 구성에 대해서는 **사양 5** 페이지를 참조하십시오.

**표 8**에 Modbus 프로토콜의 지정된 구성이 나와 있습니다. 실제 프로토콜 설정에 관한 자세한 정보는 제조업체의 웹 사이트를 참조하십시오.

**표 8 표준 UPA3.X 프로토콜**


		Envirolyzer TM	R/W	길이
40001	원격 시작	V	W	1
40002	원격 중지	V	W	1
40003	원격 중단	V	W	1
40004	세정 시작	V	W	1
40005	교정 시작	V	W	1
40010	오작동	V	R	1
40011	마스터/슬레이브 설정	V	R/W	1
40020	STR1 준비		R	1
40021	STR2 준비		R	1
40022	STR3 준비		R	1

표 8 표준 UPA3.X 프로토콜 (계속)

		Envirolyzer TM	R/W	길이
40023	STR4 준비		R	1
40024	STR5 준비		R	1
40025	STR6 준비		R	1
40026	STR7 준비		R	1
40027	STR8 준비		R	1
40028				
40029				
40030	원격 시작 CH1	V	W	1
40031	원격 시작 CH2		W	1
40032	원격 시작 CH3		W	1
40033	원격 시작 CH4		W	1
40034	원격 시작 CH5		W	1
40035	원격 시작 CH6		W	1
40036	원격 시작 CH7		W	1
40037	원격 시작 CH8		W	1
40038	원격 시작 CH9		W	1
40039	원격 시작 CH10		W	1
40040	결과 CH1	V	R	1
40041	결과 CH2		R	1
40042	결과 CH3		R	1
40043	결과 CH4		R	1
40044	...			
40080	결과 기울기		R	1
40081	결과 오프셋		R	1
40082	결과 시간		R	4
40086	결과 교정 시간		R	4
40090-40099	특정 경고		R	1

## 4.5 배관

### 4.5.1 샘플 라인 지침

<b>⚠ 주의</b>	
	화재 위험. 본 제품은 가연성 샘플을 사용할 수 있게 설계되지 않았습니다.


기기가 최상의 성능을 발휘할 수 있도록 전체를 대표하기에 적합한 샘플 채취 지점을 선택합니다. 샘플은 전체 시스템을 대표할 수 있어야 합니다.




- 샘플 유량이 분석기로 들어가는 유량보다 큰지 확인합니다.
- 분석기에서 연동 펌프를 사용하여 샘플을 분석 용기로 이동시킬 때 샘플 라인이 대기 압에 있는지 확인합니다.
- 샘플 라인에서 분석기 근처에 있는 작은 오버플로우 용기로부터 샘플을 수집하는지 확인합니다.

오버플로우 용기의 샘플은 지속해서 새로 고쳐야 합니다. 샘플에 있는 고체의 크기가 너무 크면 샘플을 여과하는 것이 좋습니다.

#### 4.5.2 배출 라인 지침

<b>⚠ 경고</b>	
	화재 위험. 기기를 가연성 액체와 함께 사용하는 경우에 사용자는 화재를 예방하기 위한 충분한 예방 조치를 취해야 합니다. 올바른 사용자 사전 주의 사항 및 안전 규정을 반드시 준수하십시오. 여기에는(이에 국한되지 않음) 누출 및 누수 관리, 적절한 환기, 무인 사용 금지, 전원 공급 중 기기 방치 금지 등이 있습니다.

<b>⚠ 주의</b>	
	화학물질에 노출될 위험이 있습니다. 화학물질 및 폐기물은 국가 및 지역 규정에 따라 폐기하십시오.

<b>주의사항</b>	
배압이 발생하거나 분석기가 손상될 수 있기 때문에 배수구 라인을 다른 라인에 연결하지 마십시오. 배수구 라인이 공기에 노출되도록 하십시오.	

<b>주의사항</b>	
배압 및 분석기 손상을 방지하려면, 사용되는 시설 배수구보다 분석기가 높은 위치에 있고 배수구 라인이 아래쪽을 향해 일정한 각도로 기울어져 있는지 확인하십시오. 0.3m(1ft)의 튜브 길이마다 2.54cm(1인치) 이상 수직으로 내려가는 배출 라인을 설치합니다.	

분석기에서 배출 라인을 사용하여 분석 후에 샘플과 시약을 배출합니다. 기기에서 모든 액체를 확실히 제거하려면 배출 라인을 올바르게 설치하는 것이 중요합니다. 잘못 설치하면 액체가 기기로 되돌아가 손상을 야기할 수 있습니다. 배출 라인에는 바닥이나 싱크 배출로 층 분합니다. 배출 튜브에 권장되는 외경은 32mm입니다.


- 배출 라인은 가능한 한 짧게 만드십시오.
- 배출이 분석기보다 낮은지 확인합니다.
- 모든 배출 라인은 지속적 하향 기울기를 갖도록 하십시오.
- 배출 라인에 급격한 굽힘과 조임이 없도록 하십시오.
- 배출 라인이 공기에 노출되고 0의 압력에 있도록 하십시오.
- 배출 라인이 설치실의 주변 환경에 노출되지 않도록 합니다.
- 배출 라인을 막거나 침수시키지 마십시오.


결정화로 막힘이 발생하지 않도록 정기적으로 배출 싱크 및 배출 튜브를 깨끗한 물로 세척할 수 있도록 수도를 연결하는 것도 권장합니다.

분석기가 인화성 시약을 사용하는 경우 다음 안전 예방 조치를 준수해야 합니다.

- 배수구 라인을 바닥 배수구에 연결하지 마십시오.
- 지역, 시/도 및 국가 환경 규제에 따라 쓰레기를 폐기하십시오.

### 4.5.3 배기 라인 지침

<b>⚠ 경고</b>	
	화재 위험. 기기를 가연성 액체와 함께 사용하는 경우에 사용자는 화재를 예방하기 위한 충분한 예방 조치를 취해야 합니다. 올바른 사용자 사전 주의 사항 및 안전 규정을 반드시 준수하십시오. 여기에는(이에 국한되지 않음) 누출 및 누수 관리, 적절한 환기, 무인 사용 금지, 전원 공급 중 기기 방치 금지 등이 있습니다.

<b>⚠ 주의</b>	
	화학물질에 노출될 위험이 있습니다. 화학물질 및 폐기물은 국가 및 지역 규정에 따라 폐기하십시오.

<b>주의사항</b>	
배압이 발생하거나 분석기가 손상될 수 있기 때문에 배기 라인을 다른 라인에 연결하지 마십시오. 배기 라인이 건물 외부의 통풍구로 개방되어 있는지 확인하십시오.	

<b>주의사항</b>	
배압 및 분석기 손상을 방지하려면, 사용되는 시설 배기보다 분석기가 높은 위치에 있고 배기 라인이 아래쪽을 향해 일정한 각도로 기울어져 있는지 확인하십시오. 0.3m(1ft)의 튜브 길이마다 2.54cm(1인치) 이상 수직으로 내려가는 배기 라인을 설치합니다.	


분석기는 배기 라인을 사용하여 분석 용기를 대기압으로 유지합니다. 펌프 작동 중에 배기 라인의 액체가 분석 용기로 들어가지 않도록 배기 라인을 올바르게 설치하는 것이 중요합니다. 잘못 설치하면 가스가 분석기로 되돌아가 손상을 야기할 수 있습니다. 배기 라인의 헤더 튜브에 권장되는 외경은 32mm입니다.

- 배기 라인은 가능한 한 짧게 만드십시오.
- 모든 배기 라인은 지속적 하향 기울기를 갖도록 하십시오.
- 배기 라인에 급격한 굽힘과 조임이 없도록 합니다.
- 배기 라인이 설치실의 주변 환경과 단절되어 있고 압력이 0인지 확인하십시오.
- 배기 라인을 막거나 침수시키지 마십시오.

분석기가 인화성 시약을 사용하는 경우 다음 안전 예방 조치를 준수해야 합니다.

- 배기 라인을 바닥 배수구에 연결하지 마십시오.
- 지역, 시/도 및 국가 환경 규제에 따라 쓰레기를 폐기하십시오.

### 4.5.4 분석기 배관 연결

<b>⚠ 주의</b>	
	화학물질에 노출될 위험이 있습니다. 화학물질 및 폐기물은 국가 및 지역 규정에 따라 폐기하십시오.

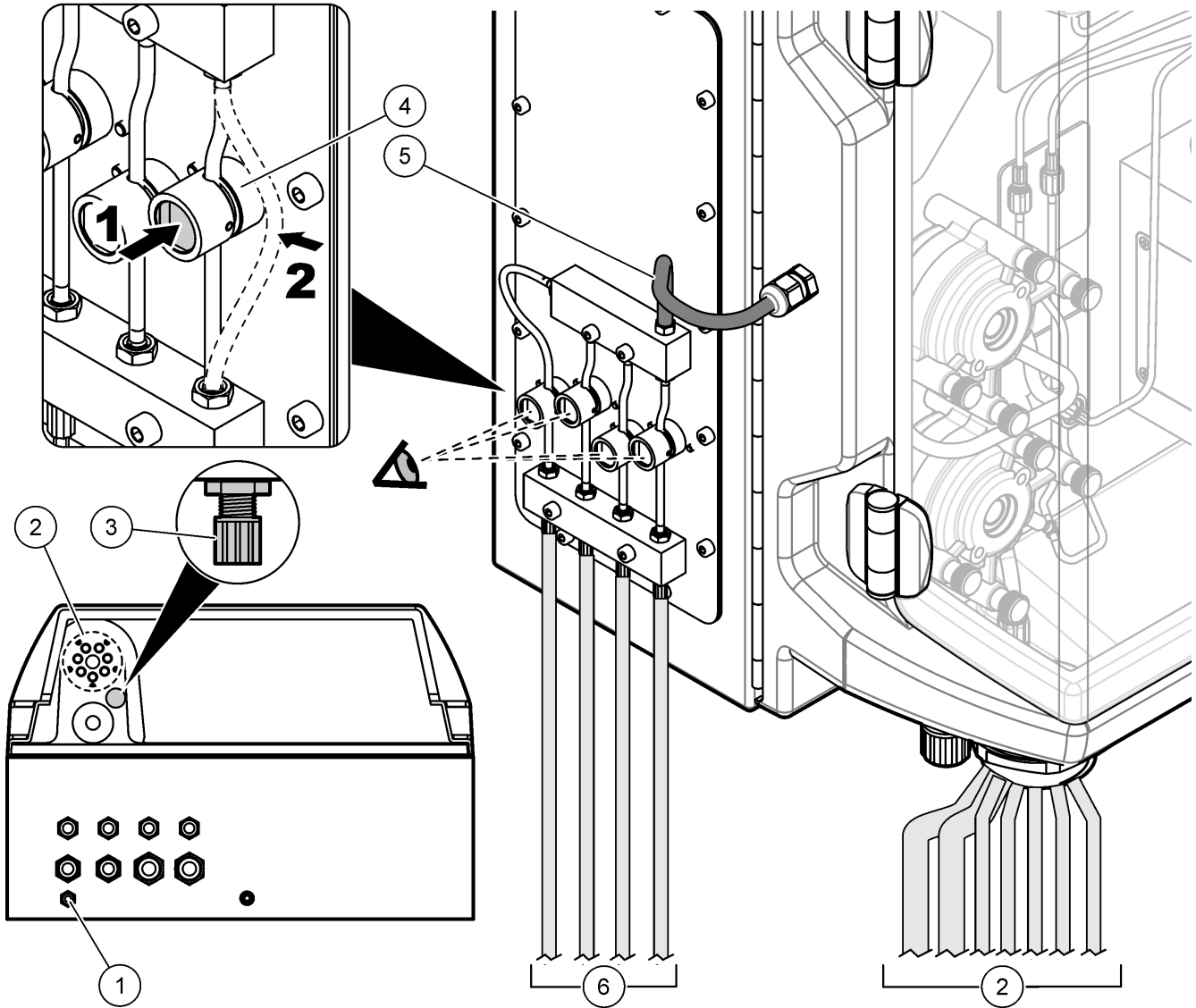
시약, 표준 및 세정 용액은 사용자가 제공합니다. 튜브는 공장에서 설치합니다. 각 튜브의 라벨을 읽고 올바른 배관 연결을 확인합니다. 아래의 단계를 수행하여 모든 필요한 유체 연결부를 설치합니다.

1. 1/8인치 또는 1/4인치를 사용합니다. OD 튜브(응용을 기준으로 한 PFA)를 사용하여 샘플 라인을 연결합니다. 선택 핀치 밸브를 사용하는 경우에는 튜브를 당겨서 핀치 밸브에 넣습니다. **그림 7, 6번**을 참조하십시오.
2. 1/8인치 OD 튜브를 사용하여 행균 라인을 행균 선택 밸브에 연결합니다. 행균 용액은 탈염수입니다.

**참고:** 분석 패널의 하단의 유체 연결 포트에 행균 라인, 시약, 확인 및 배출 연결부를 위한 사전에 설치된 튜브가 있습니다. **그림 7, 2번**을 참조하십시오.

3. 1/8인치 OD 튜브를 사용하여 시약 및 확인 용액 라인을 연결합니다. 시약 라인을 해당하는 병에 연결합니다. **그림 7 2번** 및 **병 설치 26** 페이지번을 참조하십시오.
4. 1/4인치 OD 튜브를 사용하여 배출 라인을 연결합니다. **그림 7 2번** 및 **배출 라인 지침 23** 페이지번을 참조하십시오.
5. 1/4인치 OD 튜브를 사용하여 기기 에어 피드를 연결합니다. 기기 에어는 분석기를 피지하고 분석기 외부에서 발생하는 가스(예: 염소 가스) 때문에 생기는 부식을 방지하기 위해 사용됩니다. 기기 에어는 프리컨디셔닝 패널의 외부 샘플 밸브를 작동시키는 데도 사용됩니다(설치된 경우). **그림 7, 1번**을 참조하십시오.
6. 3/8인치 OD 튜브를 사용하여 오버플로우 튜브를 연결합니다. 오버플로우 튜브는 분석구획에 샘플 유체 또는 시약 유체의 누출이 있을 경우에 구획을 배출하는 데 사용됩니다. 배출 라인과 같은 지침을 사용하여 오버플로우 튜브를 설치합니다. **그림 7, 3번**을 참조하십시오.
7. 핀치 밸브를 눌러 수동으로 핀치 밸브를 열고 튜브를 설치합니다. **그림 7, 4번**을 참조하십시오.

그림 7 유체 연결부



1 에어 피드	4 펀치 밸브
2 유체 연결부(시약/행균/배출)	5 샘플 피드
3 오버플로우	6 다중 스트림 선택(샘플/시약)

4.5.5 병 설치

⚠ 경고

화재 위험. 기기를 가연성 액체와 함께 사용하는 경우에 사용자는 화재를 예방하기 위한 충분한 예방 조치를 취해야 합니다. 올바른 사용자 사전 주의 사항 및 안전 규정을 반드시 준수하십시오. 여기에는(이에 국한되지 않음) 누출 및 누수 관리, 적절한 환기, 무인 사용 금지, 전원 공급 중 기기 방치 금지 등이 있습니다.

**⚠ 주의**



화학물질에 노출될 위험이 있습니다. 실험실의 안전절차를 준수하고, 취급하는 화학 물질에 맞는 개인보호장비를 안전하게 착용하십시오. 최신 물질안전보건자료(MSDS/SDS)에서 안전 규정을 참조하십시오.

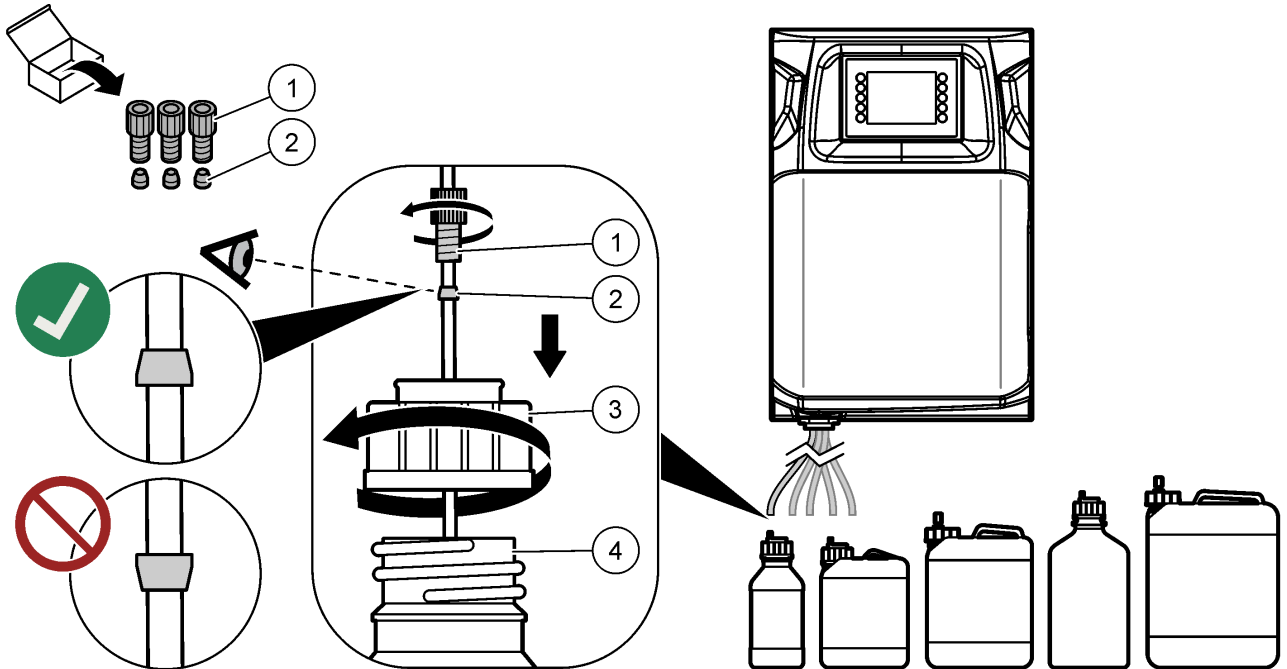
**사전 요구 사항:** 시약, 표준 및 세정 용액은 사용자가 제공합니다. 제조업체의 웹사이트를 방문하면 분석기 일련 번호를 기준으로 모든 필요한 화학 용액에 관한 상세한 정보를 구할 수 있습니다.

분석기 아래에 병을 설치할 만한 공간이 있는지 확인합니다. 튜브는 공장에서 설치합니다. 시약, 표준 용액 및 세정 용액의 병을 설치합니다. **그림 8**을 참조하십시오.

분석기가 인화성 시약을 사용하는 경우 다음 안전 예방 조치를 준수해야 합니다.

- 시약에는 제조업체에서 제공한 병만 사용하십시오.
- 시약 병은 환기가 잘되는 곳에 보관하고 15~20°C(50~86°F)를 유지하십시오.
- 시약 병을 열, 불꽃 및 화염으로부터 멀리 두십시오.
- 시약 병과 시약을 산화제로부터 떨어뜨려서 시약 강산, 강알칼리, 할로젠 및 아민을 감소시키십시오.
- 사용하지 않을 때는 시약 병을 닫아 두십시오.
- 오염된 빈 시약 병에 대해서도 동일한 예방 조치를 따르십시오.

그림 8 용액 병 설치



1 피팅	3 병 캡
2 페룰	4 병



## 섹션 5 사용자 인터페이스 및 탐색

### 주의사항

펜이나 연필 또는 다른 날카로운 물체를 필기 도구로 사용하여 디스플레이에서 선택을 하면 디스플레이가 손상될 수 있습니다.

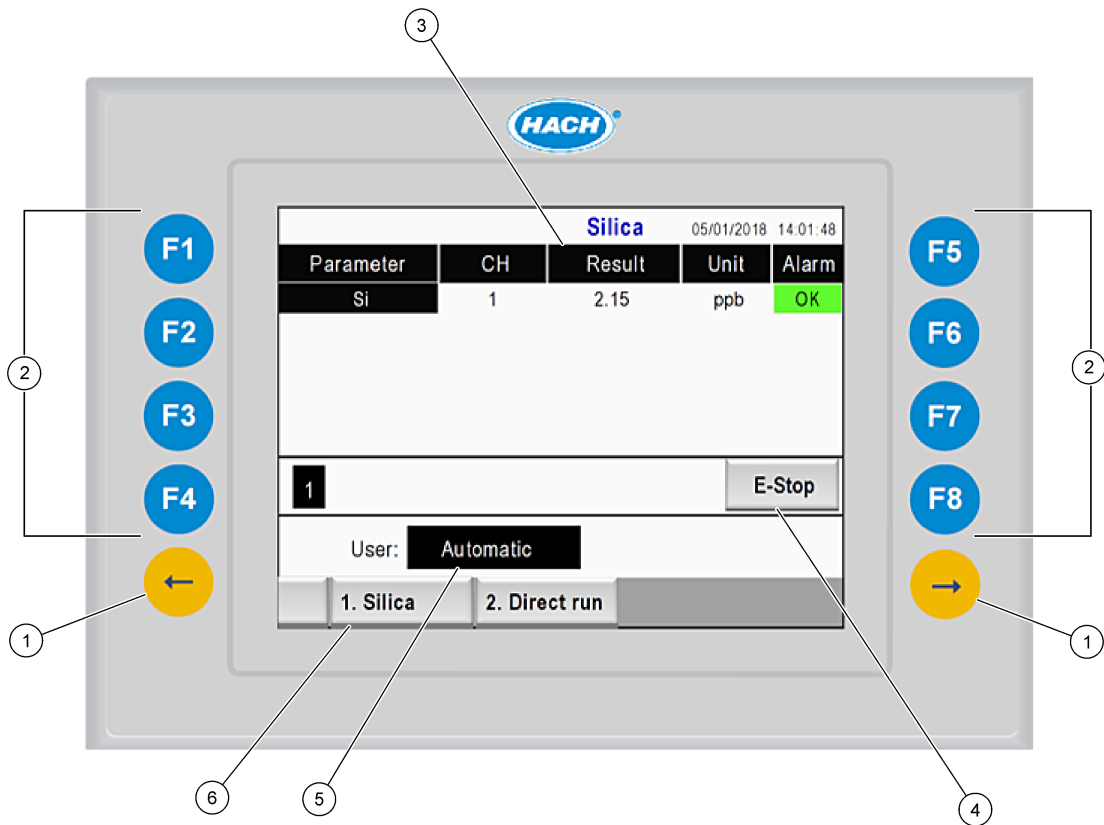
그림 9에 홈 화면의 개요와 키패드가 나와 있습니다. 키패드에 있는 키의 기능에 대해서는 표 9를 참조하십시오.

기기 디스플레이는 터치스크린입니다. 오직 깨끗하고 물기가 없는 손가락으로만 터치스크린의 기능을 이용하십시오. 일정 시간 동안 사용하지 않으면 화면 보호기가 활성화되고 화면이 자동으로 꺼짐으로 설정됩니다. 화면을 다시 작동시키려면 화면을 터치합니다.

**참고:** 구성 메뉴로 이동하여 화면 보호기를 비활성화하거나 비활성 시간을 설정합니다.

변경하거나 입력할 수 있는 값은 디스플레이에서 파란색 배경에 흰색 텍스트로 표시됩니다. 필드를 눌러서 값을 변경하거나 입력합니다.

그림 9 키패드 및 홈 화면



1 왼쪽 및 오른쪽 화살표 키(하위 메뉴 키)	3 마지막 측정 데이터 <sup>6</sup>	5 사용자 레벨 선택
2 소프트 키(메뉴 키)	4 비상 정지 버튼	6 방법 선택

<sup>6</sup> 마지막 10개의 결과가 표시됩니다. 오른쪽 화살표 키를 누르면 결과가 5개 더 나타납니다. 각 매개변수에 대하여 디스플레이에 샘플 스트림(CH), 결과값, 단위 및 경고 상태가 표시됩니다.

표 9 키패드 설명

소프트 키	설명
F1	홈 화면을 표시합니다. 홈 화면에 마지막 측정 데이터, 메시지 및 경고 조건이 표시됩니다. 사용자 레벨 <sup>7</sup> 방법 탐색 및 비상 정지도 홈 화면에서 선택합니다.
F2	상태 화면을 표시합니다. 상태 화면에는 분석기 구성 부품의 아이콘 표현이 나타납니다. 하위 메뉴는 디지털 출력(DO), 아날로그 출력(AO), 디지털 입력(DI), 아날로그 입력(AI), 디스펜서 및 모듈입니다.
F3	데이터 메뉴를 표시합니다. 분석기에 저장된 데이터를 표시합니다(결과, 메시지, 내역, 측정값(M-values, 원시 측정)).
F4	방법 메뉴를 표시합니다. 방법 구성을 설정합니다. 하위 메뉴는 분석, 프리컨디셔닝, 세정, 프라이밍, 초기화 및 종료입니다.
F5	구성 메뉴를 표시합니다. 분석기를 구성합니다. 하위 메뉴는 하드웨어, 소프트웨어, 통신 및 옵션입니다.
F6	적정 그래프를 표시합니다(해당하는 경우). 적정 곡선의 그래프와 표를 표시합니다.
F7	전압 전류법 측정에 대한 그래프와 설정을 표시합니다(해당하는 경우).
F8	분광광도계에 대한 스펙트럼 및 설정을 표시합니다.
오른쪽 화살표	하위 메뉴 화면을 표시합니다. 오른쪽 화살표를 눌러서 메뉴 옵션을 스크롤할 수 있습니다.
왼쪽 화살표	하위 메뉴 화면을 표시합니다. 왼쪽 화살표를 눌러서 메뉴 옵션을 스크롤할 수 있습니다.

<sup>7</sup> 구성값을 실수로 변경하지 않도록 메뉴 항목에 액세스 레벨을 설정합니다.





## 섹션 6 시작

시작하기 전에 모든 전기 및 배관 연결을 완료합니다. 전원이 기기에 적용될 때 기기에서 자동으로 초기화 프로세스를 시작합니다. 작동 전에 분석기 도어를 닫아야 합니다.

1. 전원 스위치를 켜짐 위치로 설정합니다. **그림 6 18** 페이지의 내용을 참조하십시오.
2. 분석기에 전원을 공급합니다.  
AC 전원 플러그를 접지가 있는 전기 콘센트에 연결합니다.
3. 초기화 절차가 완료될 때까지 기다립니다.  
메인 화면이 디스플레이에 표시됩니다.

### 6.1 구성 부품에 대한 테스트 수행

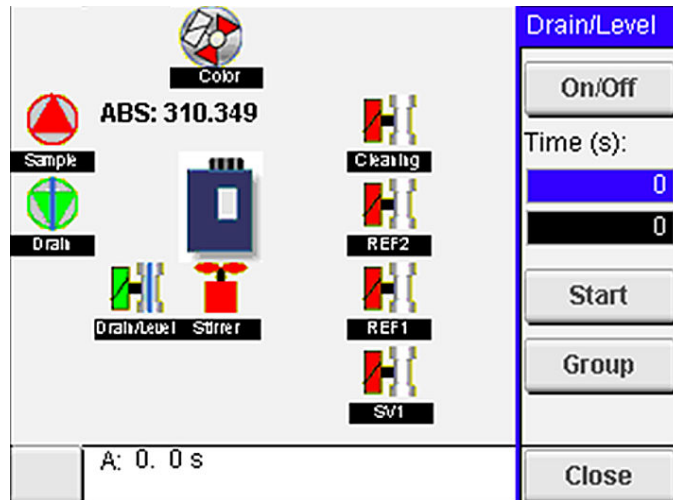
<b>⚠ 경고</b>	
	압착 위험. 움직이는 부품에 압착되어 상해를 입을 수 있습니다. 작동하고 있는 부품을 만지지 마십시오.
<b>⚠ 주의</b>	
	화학물질에 노출될 위험이 있습니다. 실험실의 안전절차를 준수하고, 취급하는 화학 물질에 맞는 개인보호장비를 안전하게 착용하십시오. 최신 물질안전보건자료(MSDS/SDS)에서 안전 규정을 참조하십시오.

분석기가 작동하기 전에 분석기 구성 부품에 대한 테스트를 수행합니다. 상태 메뉴를 사용하여 각 구성 부품을 개별적으로 시작해서 작동을 검사합니다.

**참고:** 분석기가 대기 모드에 있는지 확인합니다(즉, 모든 방법이 중지됨).

1. 분석기 디스플레이에서 **F2** 키를 누릅니다.  
화학 분석 구획에서 사용되는 분석기 구성 부품의 그림이 화면에 표시됩니다. **그림 10**의 내용을 참조하십시오.
2. 화면의 아이콘을 눌러서 구성 부품을 제어합니다. 선택한 구성 부품을 기준으로 한 제어판이 화면의 오른쪽에 표시됩니다.

그림 10 상태 화면



3. 외부 구성 부품이 화면에 표시되지 않으면 **F2 > 오른쪽 화살표 > 실행**을 누르고 외부 구성 부품을 선택하여 표시합니다.
4. 분석기 모델을 기준으로 다음과 같은 구성 부품에 대한 테스트를 수행합니다.

구성 부품	설명
연동 펌프	작동을 검사하기 위해 펌프를 켜짐 및 꺼짐으로 설정합니다. 흐름이 없으면 펌프 양 쪽 사이의 펌프 튜브에 막힘이 있는지 검사합니다. 유체가 배출될 수 있도록 테스트 중에는 배출 펌프를 켜짐 상태로 유지합니다.
마이크로 펌프	작동을 검사하기 위해 마이크로 펌프를 켜짐 및 꺼짐으로 설정합니다. 마이크로 펌프가 작동 개시 중에 작동하지 않으면 마이크로 펌프 덕빌이 막혀 있을 수 있습니다(예: 탄산칼슘 때문에 발생). 마이크로 펌프가 작동 중인 상태에서 탈염수를 채운 주사기로 마이크로 펌프를 세척합니다. 다수의 펄스를 입력하고 <b>펄스</b> 를 누릅니다. 막힘이 계속되고 마이크로 펌프가 활성화되지 않으면 마이크로 펌프 덕빌을 교체합니다. <a href="#">마이크로 펌프 덕빌 교체 47</a> 페이지의 내용을 참조하십시오.
디스펜서	<b>비우기</b> 및 <b>채우기</b> 버튼으로 디스펜서 작동을 검사합니다. 비상 정지 버튼을 누른 경우에는 <b>초기화</b> 버튼으로 디스펜서를 시작합니다.
배출/레벨 핀치 밸브	작동을 검사하기 위해 핀치 밸브 및 배출 펌프를 켜짐 및 꺼짐으로 설정합니다. 핀치 밸브가 꺼짐으로 설정되고 배출 펌프가 켜짐으로 설정되면 분석 용기가 배출됩니다. 핀치 밸브 및 배출 펌프가 켜짐으로 설정되면 레벨 절차가 수행됩니다. 구성 부품이 올바르게 작동하지 않으면 튜브에 막힌 곳이 있는지 확인합니다. 핀치 밸브에서 튜브 위치를 검사합니다. 뒤에 있는 튜브는 레벨 절차용입니다. 앞에 있는 튜브는 배출 절차용입니다.
교반기	작동을 검사하기 위해 교반기를 켜짐 및 꺼짐으로 설정합니다.
색도 센서	다음 단계를 수행하여 작동을 검사합니다. <ol style="list-style-type: none"> <li>1. 분석 용기를 물로 채웁니다.</li> <li>2. 센서 출력의 전압을 9.5V로 설정합니다.</li> <li>3. 교정 실행.</li> <li>4. 흡광도 출력값은 ~0mAU입니다.</li> <li>5. 분석 용기를 배출합니다.</li> <li>6. 흡광도 출력값은 대략 300mAU입니다.</li> </ol> <p>결과값들 사이에 차이가 없으면 광도계 작동이 올바르게 않은 것입니다.</p>
적정 및 이온 선택 분석기 장치	다음 단계를 수행하여 작동을 검사합니다. <ol style="list-style-type: none"> <li>1. 교정 실행.</li> <li>2. 분석 용기를 배출합니다.</li> </ol>
스트림 선택 밸브	작동을 검사하기 위해 스트림 선택 밸브를 켜짐 및 꺼짐으로 설정합니다.

## 6.2 입력/출력 신호 테스트 수행

장치가 작동하기 전에 분석기 입력/출력에 대한 테스트를 수행합니다.

1. 분석기 디스플레이에서 **F2 > 오른쪽** 화살표를 누릅니다.  
모든 설치된 구성 부품이 있는 목록이 표시됩니다. [그림 11](#)의 내용을 참조하십시오.

그림 11 상태 하위 메뉴 화면

DO		AO	DI	AI
Nr	Name	Val.	Time	Meth.
1	SP CW	Off	0	Free
2	SP CCW	Off	0	Free
3	DP CW	Off	0	Free
4	DP CCW	Off	0	Free
5	DO5	Off	0	Free
6	Stirrer	Off	0	Free
7	Buffer	Off	0	Free

< E-STOP >

2. 왼쪽 및 오른쪽 화살표 키를 사용하여 하위 메뉴를 탐색합니다.
3. 아래로 스크롤하여 구성 부품을 선택합니다. E 버튼을 눌러서 선택한 구성 부품에 대한 제어판을 엽니다.
4. 분석기 모델을 기준으로 다음과 같은 표에 있는 구성 부품에 대한 테스트를 수행합니다.

구성 부품	설명
DO(디지털 출력)	작동을 검사하기 위해 디지털 출력을 켜짐 및 꺼짐으로 설정합니다. (초 단위로) 시간을 설정하고 <b>시작</b> 을 누릅니다. 그 다음에는 디지털 출력이 설정된 시간(초) 동안 활성화(켜짐)됩니다. 마이크로 펌프에 대한 펄스 옵션을 사용합니다. 다수의 펄스를 입력하고 <b>펄스</b> 를 누릅니다. <b>참고:</b> DO가 프로그램에 연결되어 있으면 프로그램이 활성화되어 있는 동안에는 DO를 수동으로 제어할 수 없습니다.
AO(아날로그 출력)	연결을 검사하기 위해 아날로그 출력에서 값(mA)을 설정합니다. 4에서 20 사이의 값을 입력하고 <b>허용</b> 을 누릅니다. AO 출력에서는 mA 단위의 신호로 값을 공급합니다.
DI(디지털 입력)	디지털 입력, 해당하는 값(참/거짓), 그리고 연결된 프로그램을 표시합니다.
AI(아날로그 입력)	아날로그 입력, 해당하는 실제 값, 상태(OK/경고), 그리고 연결된 프로그램을 표시합니다. E 키를 눌러 선택한 아날로그 입력을 제어합니다. 센서(AI)는 다음 화면에서 교정할 수 있습니다. 센서를 선택하여 교정을 시작합니다. 해당하는 경우, pH 전극을 교정하는 데 사용되는 pH 버퍼의 값을 입력합니다.

### 6.3 시약 프라이밍

시작 및 시약 교체 중에 시약을 프라이밍합니다. 프라이밍 절차에서는 시약 마이크로 펌프 튜브를 세척합니다.

1. F1 > 방법 > 프라이밍을 누릅니다.
2. 프라이밍 절차가 완료될 때까지 기다립니다.



## ⚠ 경고



화학물질에 노출될 위험이 있습니다. 실험실의 안전절차를 준수하고, 취급하는 화학 물질에 맞는 개인보호장비를 안전하게 착용하십시오. 최신 물질안전보건자료(MSDS/SDS)에서 안전 규정을 참조하십시오.

### 7.1 사용자 레벨 선택

실수로 설정을 변경하지 않도록 사용자 레벨을 설정합니다. 분석기가 처음 시작될 때 '자동' 사용자 레벨이 표시됩니다.

분석기가 잠기면 방법(F4) 및 구성(F5) 메뉴에 액세스할 수 없습니다. 방법 또는 분석기 구성을 변경하려면 더 높은 사용자 레벨을 선택합니다. 아래의 단계에 따라 사용자 레벨을 변경합니다.

1. F1 키를 눌러 홈 화면으로 이동합니다.
2. 사용자 라벨을 눌러서 사용자를 편집합니다.
3. 암호를 입력하여 사용자 레벨을 변경합니다.

옵션	설명
<b>Automatic(자동)</b>	공장 구성 사용자. 자동 사용자 레벨은 온라인 작업에도 사용됩니다.
<b>사용자 1</b>	암호: a. 이 사용자 레벨에서는 F4 및 F5를 제외한 모든 메뉴에 액세스할 수 있습니다.
<b>사용자 2</b>	암호: b. 이 사용자 레벨에서는 잠겨 있는 일부 하위 메뉴와 구성을 제외하고 모든 메뉴와 하위 메뉴에 액세스할 수 있습니다.
<b>관리자</b>	암호: 릴리스되지 않음. 기술 지원에서만 사용. <b>참고:</b> 관리자는 사용자 레벨을 사용하여 액세스를 변경할 수 있습니다.

### 7.2 방법 개요

분석 절차는 분석기 방법에 저장됩니다. 방법은 분석기 모델을 기준으로 공장에서 프로그래밍됩니다(예: Main(Principal), Free Al(Free Aluminium), Total Al(Total Aluminium)). 최대 9개의 방법을 분석기에서 저장하고 구성합니다. 방법은 분석에 대한 모든 필요한 단계를 사용하여 구성됩니다. 각 방법은 분석, 프리컨디셔닝, 세정, 프라이밍 및 초기화 등과 같은 7개의 서브루틴으로 구성됩니다. 각 서브루틴은 분석을 완료하는 데 필요한 단계들로 구성됩니다.

**참고:** 메인 화면에서 방법을 선택합니다. 방법의 이름이 방법 화면의 좌측 상단에 표시됩니다.

필요하다면 방법을 변경하여 지정된 횟수만큼 분석을 수행하거나 연속적인 온라인 분석을 수행합니다. 해당하는 경우, 이용할 수 있는 샘플 스트림에서 선택합니다.

1. F1 > 방법 > 재생 목록 > 자동 시퀀스를 누릅니다.
2. 옵션을 선택합니다.

옵션	설명
<b>모دل</b>	사용 가능한 서브루틴에서 분석을 선택합니다.
<b>CH</b>	샘플 스트림의 수를 설정합니다. 1~8을 선택합니다.
<b>실행 횟수</b>	방법의 자동 시퀀스를 수행하는 횟수를 설정합니다. 시퀀스가 완료된 후에 분석기는 대기 모드로 전환됩니다.

3. 방법을 시작하려면 F1 > 방법 > 재생 목록 > 시작을 누릅니다.  
**참고:** 방법을 시작하고 교정 단계는 건너뛰려면 "교정을 하지 않고 시작"을 누릅니다.  
**참고:** 분석기를 연속 모드로 작동시키려면 실행 횟수를 0으로 설정합니다. 시퀀스는 중지 명령이 입력될 때까지 연속적으로 수행됩니다.
4. 방법을 중지하려면 F1 > 방법으로 이동합니다.

- 분석 주기가 끝날 때 분석을 중지하고 분석기를 대기 모드로 설정하려면 **중지**를 누릅니다.
- 방법을 취소하려면 **중단**을 누릅니다. 분석 주기가 즉시 중지되고 모든 출력이 꺼짐으로 설정됩니다.

### 7.3 소프트웨어 비상 정지

분석기가 작동 중일 때 모든 방법을 중지하려면 다음 단계를 수행합니다.

1. **F1** 키를 눌러 홈 화면으로 이동합니다.
2. **E-Stop**을 누릅니다.  
확인 창이 표시됩니다. **중지**를 눌러서 모든 방법을 중지합니다.  
*참고:* 분석기가 원격 제어로 설정되어 있으면 분석기는 자동으로 로컬 제어로 변경됩니다.

### 7.4 데이터 보기

주의사항
USB 포트를 분석기 데이터를 내보내는 용도로만 사용합니다. USB 포트를 다른 장치에 전원을 공급하는 것과 같은 다른 기능으로 사용하면 분석기에 손상이 발생할 수 있습니다.

분석기에서는 마지막 1,000개의 측정 데이터(샘플 스트림, 날짜 및 시간 포함), 마지막 30개의 적정 곡선, 그리고 메시지 및 경고의 기록을 저장합니다. USB 포트를 사용하여 데이터를 플래시 드라이브로 내보냅니다. [제품 개요 10](#) 페이지를 참조하십시오.

1. **F3 > 데이터베이스**를 누릅니다.
2. 방법을 선택하고 **E**를 누릅니다. 측정 목록이 표시됩니다.
3. **내보내기**를 눌러서 데이터를 연결된 플래시 드라이브로 보냅니다.

### 7.5 교정 실행

표준<sup>8</sup> 교정 절차에는 다음과 같은 단계가 있습니다.

- 스트림 9에서 시약 REF1의 3회의 교정 주기(#runs)
- 스트림 10에서 시약 REF2의 3회의 교정 주기(#runs)

용액 REF1 및 REF2의 농도와 주기의 수는 사용자가 프로그래밍할 수 있습니다.

1. **F1 > 방법 > 교정**을 누릅니다.
2. **교정**을 눌러서 교정 절차를 시작합니다.
3. **교정 내역**을 눌러서 교정 내역을 봅니다. 교정 결과가 있는 목록이 기울기(A1) 및 오프셋(A0) 값과 함께 표시됩니다.
4. **F5 > 소프트웨어 > 결과**를 누릅니다.
5. 아래로 스크롤하여 결과를 선택하고 **E** 키를 눌러 결과에 대한 설정에 액세스합니다. 편집 창에서 **교정**을 눌러서 결과와 함께 전체 교정 주기를 봅니다.  
*참고:* 사용자는 이 화면에서 교정 설정을 변경할 수 있습니다. 구성을 저장하려면 소프트웨어 메뉴로 이동합니다(**F5**).
6. 용액 농도와 주기의 수를 설정하려면 **F5 > 소프트웨어 > 결과 > 교정 > 오른쪽 화살표** 키를 누릅니다.

### 7.6 세정 사이클 실행

<sup>8</sup> 이 절차는 표준 2지점 교정 절차입니다. 분석기에 따라 다른 교정 절차가 필요합니다(예: 1지점 교정).

1. **F1 > 방법**을 누릅니다.
2. **설정**을 눌러서 설정 절차를 시작합니다.
3. 설정 절차가 완료되고 분석기가 중단될 때까지 기다립니다.

## 7.7 원격 제어

PC와 흔히 이용할 수 있는 VNC 이더넷 소프트웨어를 사용하여 LAN을 통하여 분석기를 원격 제어합니다.

아래의 단계를 수행하여 분석기 작업을 로컬 또는 원격으로 설정할 수 있습니다.

1. **F1 > 방법**을 누릅니다.
2. 분석기 작업을 원격 제어로 변경하려면 **마스터(Is Master) > 전환**을 누릅니다.  
분석기에서 방법 화면에 "슬레이브(Is Slave)"를 표시하면 분석기가 원격 작업을 하고 있는 것입니다.  
*참고:* 분석기가 원격 작업 중이면 방법은 원격에서만 시작할 수 있습니다(즉, 디지털 입력 또는 Modbus 통신을 사용).
3. 분석기를 다시 로컬 제어로 변경하려면 **슬레이브(Is Slave)**를 누릅니다.
4. 분석기를 다시 원격 제어로 설정하려면 **중단**을 누르고 확인을 합니다.

## 7.8 분석기 설정

수중 부품 모듈, 디지털 입력 및 출력, 아날로그 입력 및 출력, 날짜 및 시간과 기타 분석기 설정은 구성(**F5**) 메뉴에서 구성합니다.

분석기가 작동 중인 동안에는 구성을 변경할 수 없습니다. 변경을 한 후에는 구성을 저장해야 합니다.

1. **F5 > 하드웨어**를 누릅니다.
2. 옵션을 선택합니다.

옵션	설명
<b>DO 구성</b>	디지털 출력을 설정합니다.
<b>DI 구성</b>	디지털 입력을 설정합니다.
<b>AI 구성</b>	처음 사용할 경우 색도계의 안전류값을 설정합니다.

3. **F5 > 소프트웨어**를 누릅니다.
4. 옵션을 선택합니다.

옵션	설명
<b>상수</b>	계산 결과에서 상수값을 설정합니다(예: 샘플 볼륨, 농도, 적정제 및 분자량).
<b>알고리즘</b>	분석에 사용되는 알고리즘 설정을 변경합니다.
<b>결과</b>	분석 결과를 나열합니다. 결과에 대한 설정을 변경합니다.
<b>DO 그룹화</b>	DO 작업을 선택하고 그룹화합니다(예: 배출, 샘플, 세척 또는 레벨 작업).
<b>경고</b>	프로그래밍된 경고와 그 상태의 목록을 표시합니다. 경고를 활성화 또는 비활성화합니다.
<b>시간</b>	다양한 작동 시간의 표를 표시합니다.
<b>CH 간격</b>	채널 간격의 목록을 표시합니다. 최대 20개의 채널 간격을 구성합니다.
<b>CH DO</b>	구성된 DO 채널의 목록을 표시합니다. 채널에 대한 다양한 작업을 선택하고 활성화합니다.
<b>주파수</b>	구성된 주파수의 목록을 표시합니다.

옵션	설명
시약	시약 카운터를 설정합니다.
방법 및 순서	각 방법에 대한 추가 설정 옵션을 표시합니다.

5. **F5 > Com(통신)**을 누릅니다.
6. 옵션을 선택합니다.

옵션	설명
이더넷	이더넷 통신 설정(IP, 서브넷 마스크 및 기본 게이트웨이)을 변경합니다.
Modbus 구성	Modbus 구성 설정(RS232 또는 TCP/IP)을 변경합니다.






7. **F5 > 옵션**을 누릅니다.
8. 옵션을 선택합니다.

옵션	설명
정보	분석기의 소프트웨어 버전을 표시합니다.
날짜 및 시간	분석기의 날짜 및 시간을 설정합니다.
화면	디스플레이 설정(밝기 및 화면 보호기 시간)을 변경합니다. CPU 및 분석기 온도를 표시합니다. <ul style="list-style-type: none"> <li>• 세정: 세정을 위해 몇 초 동안 화면을 꺼짐으로 설정합니다.</li> <li>• 교정: 터치스크린을 교정합니다.</li> <li>• 화면 보호기: 화면 보호기 활성화 시간을 설정합니다. 화면 보호기를 비활성화하려면 0으로 설정하십시오.</li> </ul>
파일 내보내기	분석기 구성, 데이터베이스 또는 방법을 내보냅니다.
파일 가져오기	플래시 드라이브에서 분석기 구성을 가져옵니다. <b>참고:</b> 분석기 구성을 가져오려면 보안 코드가 필요합니다.

9. 변경이 완료되면 **F5 > 하드웨어 > 구성 저장**을 눌러서 구성을 저장합니다.



## 섹션 8 유지 보수

⚠ 위험	
	감전 위험. 유지관리 또는 정비 작업을 수행하기 전에 기기의 전원을 차단하십시오.
⚠ 경고	
	여러 가지 위험이 존재합니다. 자격을 부여받은 담당자만 본 문서에 의거하여 작업을 수행해야 합니다.
⚠ 경고	
	압착 위험. 움직이는 부품에 압착되어 상해를 입을 수 있습니다. 작동하고 있는 부품을 만지지 마십시오.
⚠ 주의	
	화학물질에 노출될 위험이 있습니다. 실험실의 안전절차를 준수하고, 취급하는 화학 물질에 맞는 개인보호장비를 안전하게 착용하십시오. 최신 물질안전보건자료(MSDS/SDS)에서 안전 규정을 참조하십시오.
⚠ 주의	
	화학물질에 노출될 위험이 있습니다. 화학물질 및 폐기물은 국가 및 지역 규정에 따라 폐기하십시오.

### 8.1 유지 보수 일정

표 10에는 유지관리 작업에 대한 권장 일정이 나와 있습니다. 일부 작업의 빈도는 시설의 요구 사항 및 작동 조건에 따라 늘어날 수 있습니다.

표 10 유지 보수 일정

작업	1일	7일	30일	90일	365일	필요한 경우
활성 경고 표시 40 페이지	X					X
누출 및 오작동 검사 40 페이지	X					X
시약 준비 및 교체 40 페이지		X	X			
전극을 검사하고 세척합니다. 41 페이지		X				
pH 전극을 교정합니다 41 페이지		X	X			
분석기 교정 41 페이지			X	X	X	
분석기 구성 부품 세정 41 페이지		X	X			
배출 튜브 세척 42 페이지			X			
연동 펌프 튜브 교체 42 페이지				X		
디스펜서 주사기 교체 44 페이지					X	
디스펜서 밸브 교체 45 페이지					X	
튜브 교체 46 페이지					X	
전극 교체 46 페이지					X	
이중 증류수로 광도계를 교정합니다. 46 페이지					X	

표 10 유지 보수 일정 (계속)

작업	1일	7일	30일	90일	365일	필요한 경우
마이크로 펌프 덕빌 교체 47 페이지					X	
퓨즈 교체 48 페이지						X

## 8.2 활성 경고 표시



경고용 빨간색 상자와 메시지용 주황색 상자로 홈 화면에서 새 메시지 또는 경고를 표시합니다. 다음 단계에 따라 발생한 메시지 또는 경고를 표시합니다.

1. 활성 메시지 및 경고를 보려면 **F3 > 오른쪽 화살표 키(2x) > 메시지**를 누릅니다.
2. 경고를 재설정하려면 스크롤을 하여 메시지 또는 경고를 선택한 다음에 **승인(A)** 버튼을 누릅니다.  
*참고: 일부 메시지와 경고는 자동으로 재설정됩니다.*
3. 저장된 메시지 및 경고의 목록을 보려면 **F3 > 오른쪽 화살표 키(3x) > 내역**을 눌러서 분석기에 발생한 모든 메시지 및 경고의 목록을 봅니다.

## 8.3 누출 및 오작동 검사

1. 분석기 캐비닛의 모든 구성 부품이 올바르게 작동하는지 확인합니다(예: 펌프, 밸브, 디스펜서, 광도계/전극 및 교반기). **구성 부품에 대한 테스트 수행 31** 페이지를 참조하십시오.  
광도계/전극 측정값을 검사하기 위한 측정을 수행합니다. 값이 일반적인 결과가 아니라면 교정을 수행합니다.
2. 분석 구획의 모든 구성 부품과 커넥터 및 튜브에 누출이 있는지 검사합니다.
3. 시약, 0점, 교정 및 세정 용액과 샘플 스트림 연결부를 검사합니다. 연결부가 단단히 조여 있고 누출이 없다는 것을 확인합니다.
4. 공기 압력 연결부를 검사합니다. 공기 압력이 올바른지 확인합니다(공압 밸브 활성화에는 6~7bar, 외함 에어 퍼지에는 1~2bar).

## 8.4 시약 준비 및 교체

<b>⚠ 경고</b>	
	화재 위험. 기기를 가연성 액체와 함께 사용하는 경우에 사용자는 화재를 예방하기 위한 충분한 예방 조치를 취해야 합니다. 올바른 사용자 사전 주의 사항 및 안전 규정을 반드시 준수하십시오. 여기에는(이에 국한되지 않음) 누출 및 누수 관리, 적절한 환기, 무인 사용 금지, 전원 공급 중 기기 방치 금지 등이 있습니다.
<b>⚠ 주의</b>	
	화학물질에 노출될 위험이 있습니다. 화학물질 및 폐기물은 국가 및 지역 규정에 따라 폐기하십시오.
<b>주의사항</b>	
새 시약을 기존 시약과 혼합하지 마십시오. 새 시약을 병에 추가하기 전에 기존 시약을 폐기합니다.	

1. 시약 및 용액은 사용자가 제공합니다. 인증을 받은 회사에서 제공한 시약만 사용합니다. 대안으로 제조업체 웹 사이트의 특정 응용 프로그램(EZxxx)에 있는 방법 및 시약 시트의 지침에 따라 시약을 준비합니다.
2. 병에서 기존 시약을 폐기합니다. 필요하다면 병을 수돗물로 헹굽니다.
3. 병을 시약으로 채웁니다. 튜브가 병의 바닥에 닿는지 확인합니다. 튜브가 꼬이지 않고 튜브에 막힘이 없다는 것을 확인합니다.

## 8.5 전극을 검사하고 세척합니다.

전극 유지 보수는 전극의 유형을 기준으로 합니다. 전극과 함께 제공되는 정보를 참조하십시오.

## 8.6 pH 전극을 교정합니다

교정 절차는 전극의 유형을 기준으로 합니다. 전극과 함께 제공되는 정보를 참조하십시오.

## 8.7 분석기 교정

분석기의 교정 절차는 분석기 방법을 기준으로 합니다.

**교정 실행 36** 페이지를 참조하십시오.

## 8.8 분석기 구성 부품 세정

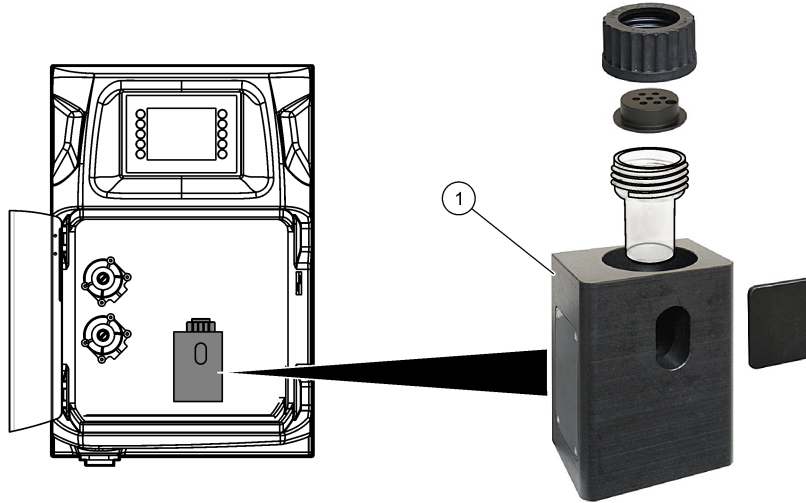
세정 주기를 실행하여 자동으로 분석기 구성 부품을 세정합니다.

**세정 사이클 실행 36** 페이지의 내용을 참조하십시오.

세정 주기로 분석기 구성 부품에서 모든 먼지를 제거하거나 튜브 및 밸브의 막힘을 제거하지 못하는 경우에는 다음과 같이 수동 세정을 수행합니다.

1. 탈염수를 채운 주사기로 튜브, 펌프 및 밸브를 세척하여 막힘을 제거합니다. 그래도 막혀 있는 튜브와 밸브는 교체합니다.  
**참고:** 마이크로 펌프가 계속 막혀 있으면 마이크로 펌프 덕빌을 검사하고 필요하다면 교체합니다. **마이크로 펌프 덕빌 교체 47** 페이지의 내용을 참조하십시오.
2. 분석 용기를 배출하고 분해합니다. 젖은 천으로 분석 용기 구성 부품을 세정합니다. 부드러운 헝겊으로 건조합니다. **그림 12**을 참조하십시오.
3. 분석 용기에 연결된 모든 튜브가 유지 보수 후에 올바른 위치에 있는지 확인합니다.

그림 12 분석 용기



1 분석 용기

## 8.9 배출 튜브 세척

외부 배수 튜브에 막힘이 없는지 확인하십시오. 필요하다면 청소합니다.

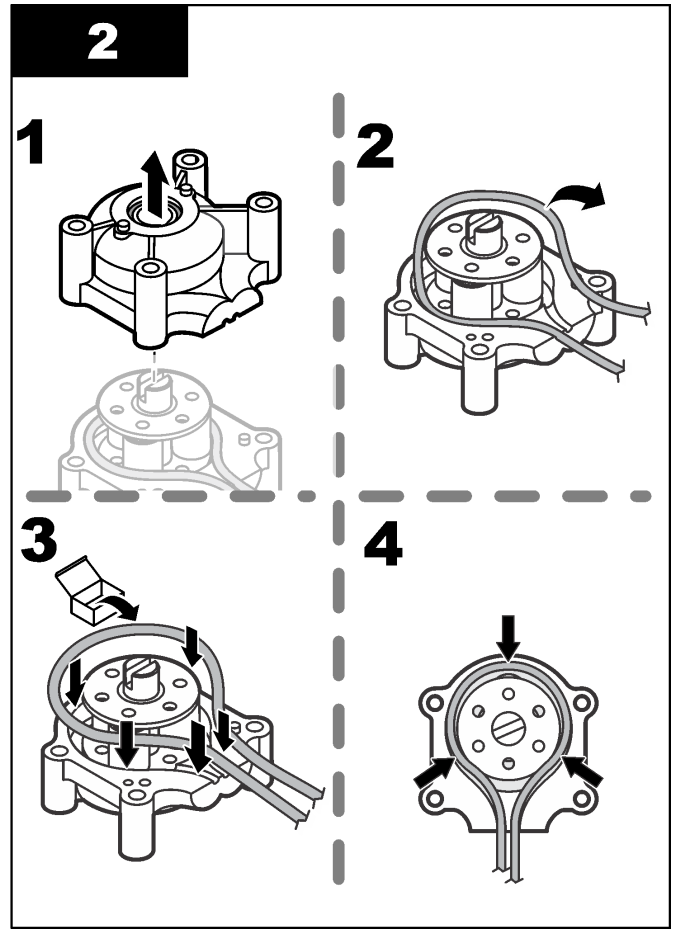
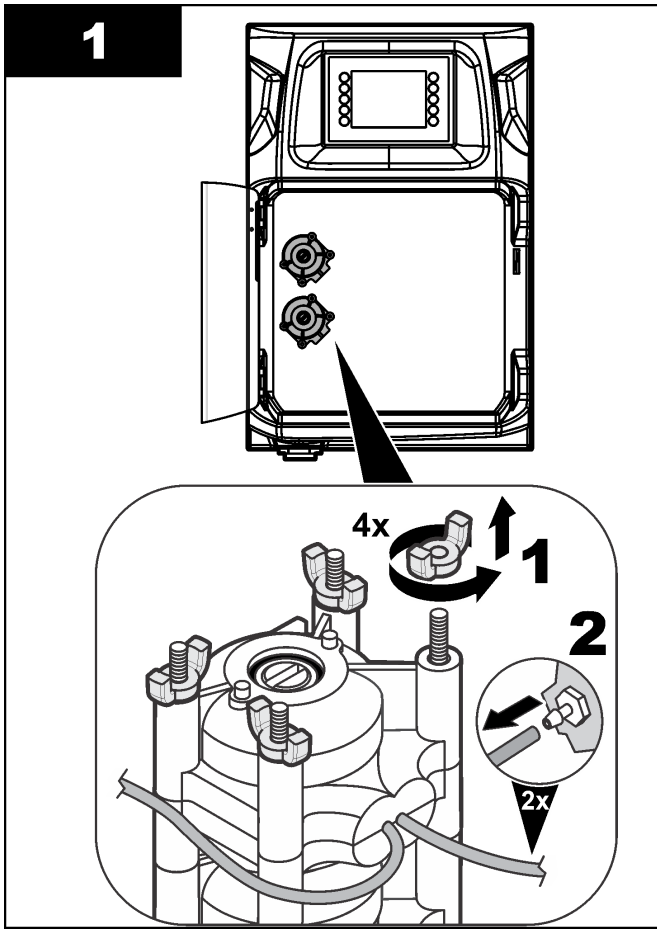
## 8.10 연동 펌프 튜브 교체

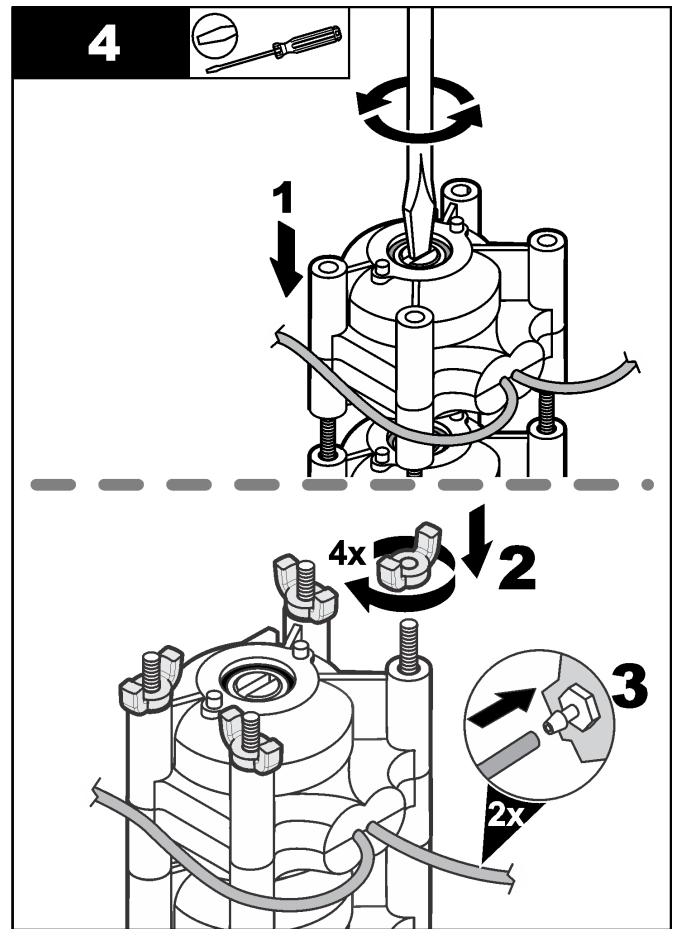
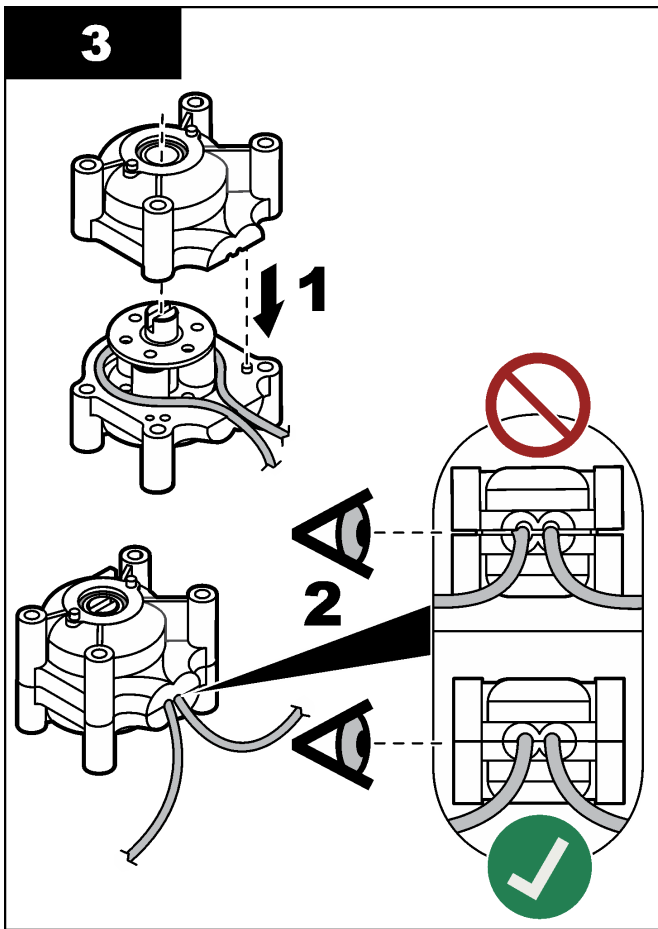
연동 펌프는 다음과 같은 경우에 사용됩니다.

- 분석 용기를 배출하고 헹굽니다.
- 세정 및 유효성 검사 용액과 샘플을 추가합니다.
- 레벨링 시스템으로 사용될 때 여분의 샘플을 제거합니다.

연동 펌프에는 모터와 연동 펌프 헤드가 있습니다. 분석기의 성능을 최상으로 발휘하려면 정기적으로 연동 펌프 튜브를 교체합니다. 아래의 그림 단계를 참조하십시오.

**참고:** 절차가 완료되면 펌프를 켜짐으로 설정하여 펌프가 올바르게 작동하게 합니다.





### 8.11 디스펜서 주사기 교체

#### ⚠ 주의



신체 부상 위험. 유리 구성 부품은 깨질 수 있습니다. 손을 베이지 않도록 주의해서 다루십시오.

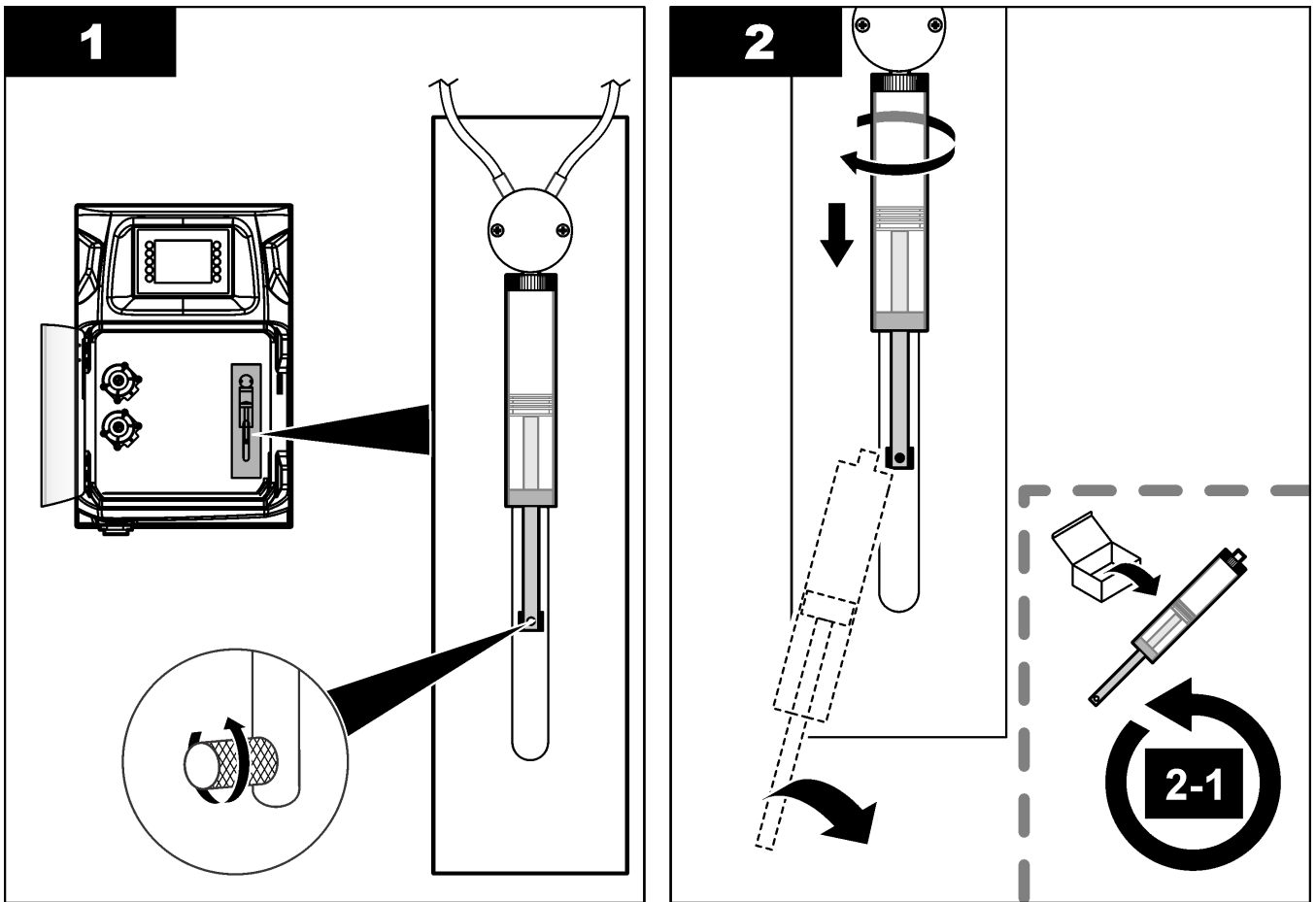
#### 주의사항

새 피스톤을 설치할 때 주사기를 주의 깊게 위쪽으로 밀니다. 디스펜서 밸브의 나사산은 쉽게 손상됩니다.

분석기에서는 디스펜서를 사용하여 적정 또는 희석 중에 액체의 양을 정확하게 투여합니다. 디스펜서에는 주사기, 밸브 및 스텝퍼 모터가 있습니다. 주사기에는 유리 실린더와 플런저가 있습니다.

아래의 단계에 따라 디스펜서 피스톤을 교체합니다.

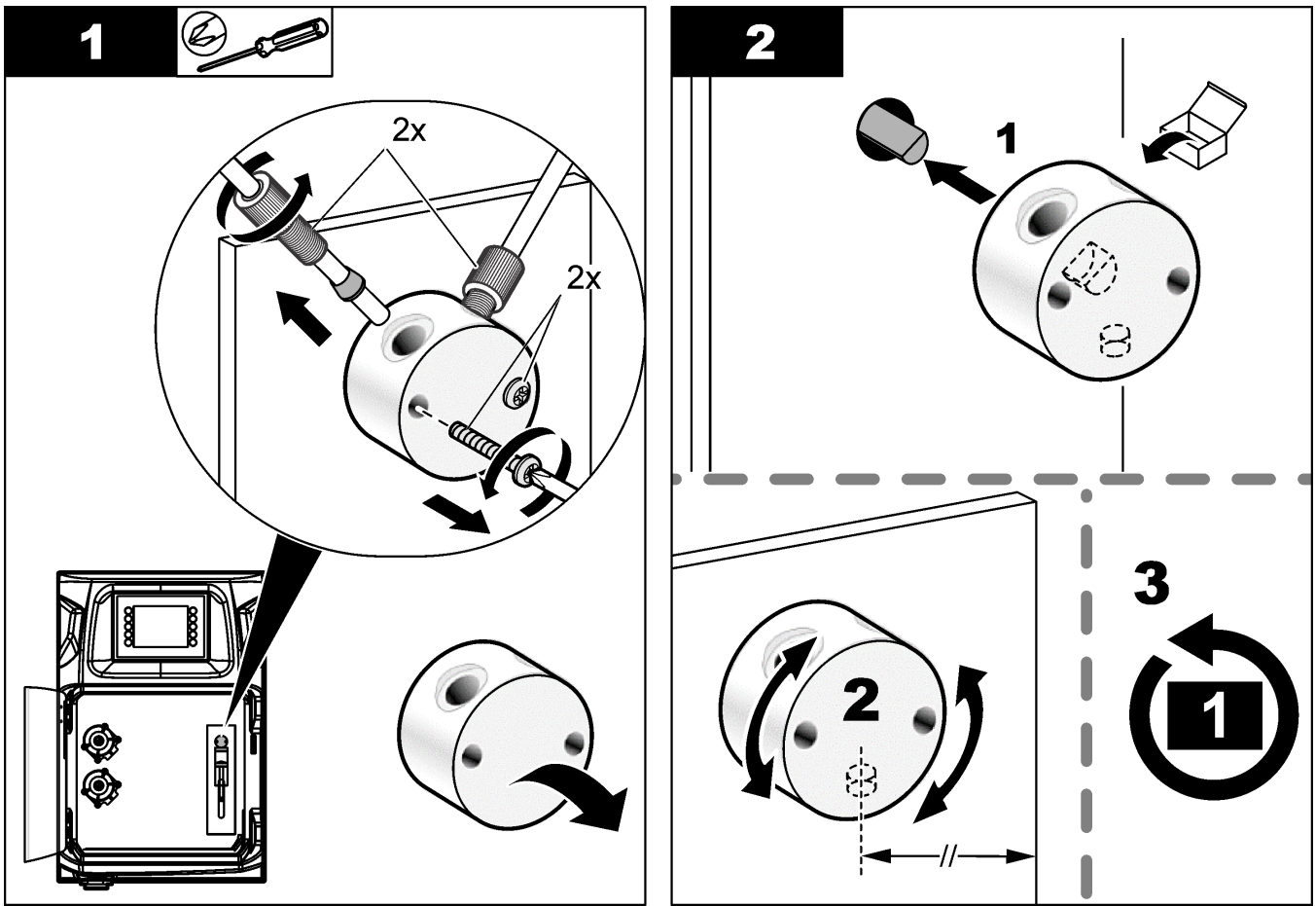
1. 디스펜서 피스톤을 탈이온수로 세척하여 시약을 제거합니다.
2. 디스펜서에 공기를 채워 탈이온수를 제거합니다.
3. 주사기 부피의 반을 투여하여 주사기 플런저를 중간 위치에 놓습니다.  
*참고: 이 단계 중에 배출 펌프를 커짐으로 설정합니다.*
4. 아래의 그림 단계에 따라 단계를 수행합니다.
5. 절차가 완료되면 **F2 > 디스펜서 > [디스펜서 선택] > E > 초기화**를 눌러서 디스펜서 작업을 시작합니다.



## 8.12 디스펜서 밸브 교체

아래의 단계에 따라 디스펜서 밸브를 교체합니다.

1. 디스펜서 피스톤을 탈이온수로 세척하여 시약을 제거합니다.  
*참고: 이 단계 중에 배출 펌프를 켜짐으로 설정합니다.*
2. 디스펜서에서 탈이온수를 제거합니다(디스펜서에 공기를 채움).  
*참고: 이 단계 중에 배출 펌프를 켜짐으로 설정합니다.*
3. 분석기에서 전원을 분리합니다.
4. 주사기를 제거합니다. [디스펜서 주사기 교체 44](#) 페이지를 참조하십시오.
5. 밸브를 교체합니다. 아래의 그림 단계를 참조하십시오.
6. 분석기에 전원을 공급합니다. 분석기를 켜짐으로 설정합니다.
7. 디스펜서에 시약을 채웁니다. 누출을 검사합니다.
8. 절차가 완료되면 **F2 > 디스펜서 > [디스펜서 선택] > E > 초기화**를 눌러서 디스펜서 작업을 시작합니다.



### 8.13 튜브 교체

모든 분석기 튜브(핀치 밸브 튜브, 샘플 튜브, 시약 튜브, 배출 및 헹굼 튜브)를 교체합니다. 분석기 모델을 기준으로 튜브 세트를 이용할 수 있습니다.

1. 튜브를 교체하고 같은 피팅에 연결부를 만듭니다.
2. 절차가 완료되면 분석기를 시작하고 누출을 확인합니다.

### 8.14 전극 교체

전극의 일반적인 수명은 표준 실험실 사용에서 대략 1년이지만 감지 모듈의 실제 수명은 샘플의 유형에 따라 변할 수 있습니다. 기울기가 감소하고 측정값이 표류하기 시작하면 전극을 교체합니다. 전극을 교체하기 전에 결함이 있는 감지 모듈 때문에 비정상적인 측정이 있었는지 확인합니다.

자세한 내용은 전극과 함께 제공된 설명서를 참조하십시오.

### 8.15 이중 증류수로 광도계를 교정합니다.

1. 분석 용기를 탈염수로 채웁니다.
2. 센서 출력의 전압을 9.5V로 설정합니다.
3. 교정 실행.  
흡광도 출력값은 ~0mAU입니다.
4. 분석 용기를 배출합니다.



흡광도 출력값은 대략 300mAU입니다.

5. 두 흡광도 출력값에 차이가 나타나지 않으면 광도계가 올바르게 작동하지 않는 것입니다.

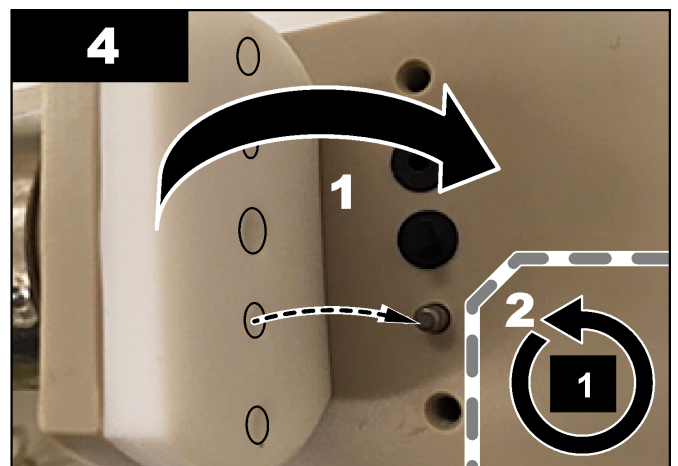
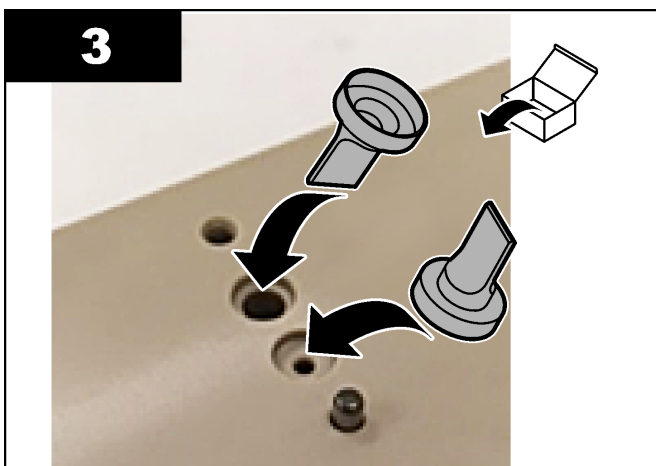
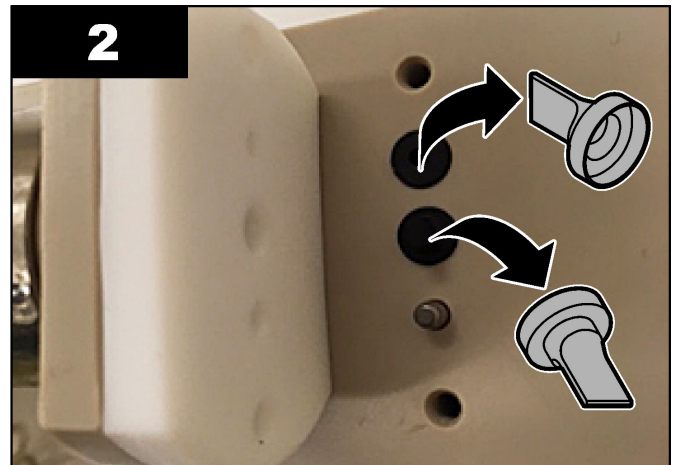
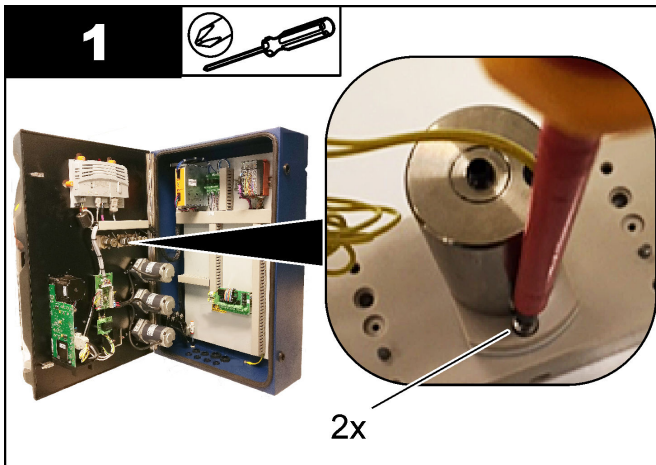
## 8.16 마이크로 펌프 덕빌 교체

마이크로 펌프는 시약을 분석 용기에 투여하거나 샘플을 희석하는 데 사용됩니다. 마이크로 펌프의 펄스마다 약 50µl(±1%)의 액체를 투여합니다. 사용할 수 있는 마이크로 펌프는 독립형과 매니폴드에 설치형 두 가지가 있습니다.

마이크로 펌프 덕빌을 교체할 때 덕빌 밸브가 올바른 위치에 있는지 확인합니다. 그렇지 않으면 마이크로 펌프가 올바르게 작동하지 않습니다.


1. 전기 캐비닛을 엽니다.
2. 마이크로 펌프 밸브를 제거합니다.
3. 마이크로 펌프 덕빌을 제거하고 폐기합니다.
4. 매니폴드에서 마이크로 펌프에 대한 위치를 선택합니다. 매니폴드의 위쪽에는 덕빌 밸브의 상단이 아래를 향하도록 하여 놓습니다. 매니폴드의 아래쪽에는 덕빌 밸브의 상단이 외부로 향하도록 하여 놓습니다.
5. 마이크로 펌프 모터를 설치합니다. 매니폴드의 금속 핀을 사용하여 모터를 올바른 위치에 설치합니다.

**참고:** 매니폴드의 금속 핀은 한쪽 방향으로만 마이크로 펌프에 맞습니다.




### 8.17 퓨즈 교체

**⚠ 위험**

 전기쇼크 위험. 이 절차를 시작하기 전에 기기에서 전원을 분리하십시오.

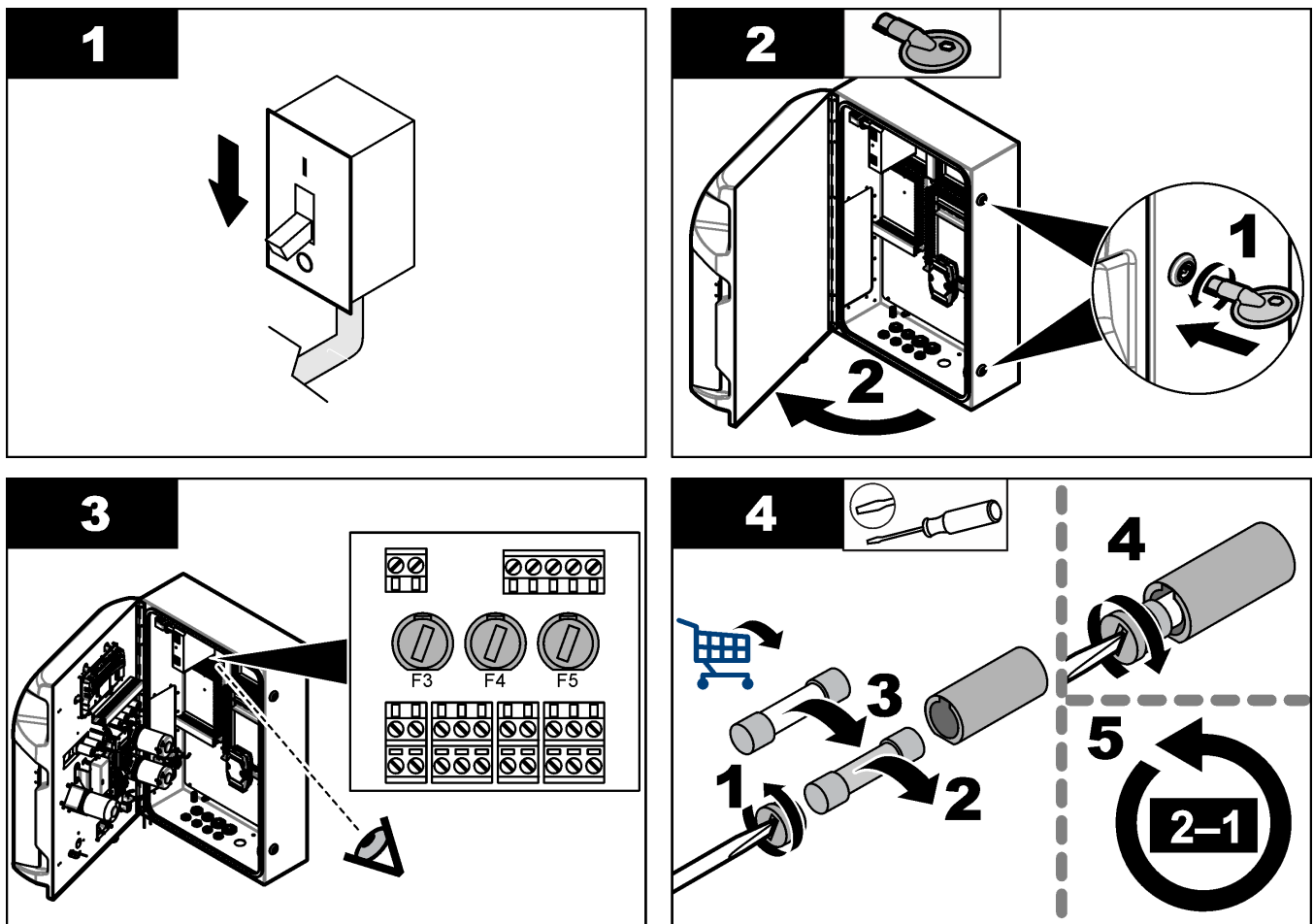
**⚠ 위험**

 화재 위험. 동일한 형식 및 전류 등급을 사용하여 퓨즈를 교체하십시오.

지정된 전류 및 트리거링 특성을 가진 퓨즈만 사용합니다. 부정확한 퓨즈는 손상, 상해를 일으킬 위험이 있다 퓨즈를 교체하기 전에 퓨즈 단절의 원인을 찾습니다. 분석기에는 다음과 같이 3가지 퓨즈가 있습니다.

- F3: 전원공급장치, PC 및 컨트롤러용 퓨즈, 1A
- F4: 밸브 및 펌프에 대한 전원공급장치용 퓨즈, 3.15/4A
- F5: 센서용 퓨즈, 500mA

아래의 단계별 그림 설명을 참조하여 퓨즈를 교체하십시오.



### 8.18 분석기 종료

아래의 단계에 따라 장기간(3일 이상) 분석기를 중지시킬 준비를 합니다.

1. 탈염수 또는 세정 용액을 사용하여 샘플 튜브, 시약 튜브, 디스펜서 및 분석 용기를 헹굽니다.
2. 분석기를 배출시켜 모든 액체를 제거합니다.
3. 분석기에서 전원을 분리합니다.
4. 분석 용기에서 전극을 제거합니다. 제공된 전극 캡으로 전극을 보관합니다. 보관 중에 전극이 건조해지지 않도록 전극 캡을 전해액으로 채우십시오.
5. 제공된 플러그로 충전 캡을 닫아 전해액의 증발을 방지하십시오.  
**참고:** 보관할 경우에 전극을 탈염수에 보관하지 마십시오. 탈염수를 사용하면 전극의 수명이 크게 줄어듭니다.



## 섹션 9 문제 해결

아래 표에서 일반적 문제 메시지나 증상, 가능한 원인 및 해결 조치를 참조하십시오.

오류/경고 메시지	발생 원인	해결책
분석 결과가 불안정함	마이크로 펌프 결함	시약이 올바르게 투여되었고 튜브에 공기가 없는지 확인합니다.
	연동 펌프 결함	배출 및 샘플 펌프가 올바르게 작동하는지 확인합니다.
	밸브 결함	밸브(샘플, REF1, REF2, 세정)가 올바르게 작동하는지 확인합니다.
	교반기 결함	분석 용기에 자기 교반기 바가 있고 용액이 분석 중에 교반되는지 검사합니다.
	디스펜서 결함	디스펜서 피스톤이 액체로 채워져 있고 튜브에 공기가 없는지 확인합니다.
	분석 용기의 튜브 위치가 올바르지 않음	분석 용기에서 튜브의 위치를 검사합니다. 배출 튜브가 링릿과 분석 용기의 뒤쪽에 있는지 확인합니다. 다른 튜브는 액체 높이에 있어야 합니다.
	시약이 만료되었습니다.	시약 병이 비어있으면 새 시약 세트를 준비합니다. 측정을 시작하기 전에 모든 튜브를 세척/프라이밍합니다.
디스펜서 E-stop/재초기화!	비상 정지 버튼을 누르면 디스펜서가 중지되고 다시 시작해야 합니다.	디스펜서를 검사합니다. <b>F2 &gt; 디스펜서</b> 를 눌러서 디스펜서를 다시 시작합니다.
센서 pH/mV 오류	pH 또는 mV 전극에 결함이 있거나 전극이 올바르게 연결되지 않았습니다.	전극이 올바르게 연결되어 있는지 검사합니다. 전극에서 전해질 레벨을 검사하고 필요하면 재충전합니다.
적정 오류	적정에서 엔드포인트(EP)를 측정하지 않았거나 엔드포인트 pH 또는 mV를 구하지 않고 적정 용액의 최대량을 추가하였습니다.	<ul style="list-style-type: none"> <li>• 샘플 용액이 용기에 들어가는지 검사합니다.</li> <li>• 디스펜서가 채워져 있는지 검사합니다.</li> <li>• 전극의 감지 부분이 완전히 샘플에 있는지 확인합니다.</li> <li>• 전극에 전해질 용액이 채워져 있는지 확인합니다.</li> <li>• 시약 및 적정제 용액의 레벨을 검사합니다. 필요하면 채웁니다.</li> </ul>
결과 경고	측정된 결과가 결과에서 설정된 값보다 너무 크거나 작습니다( <b>F5 &gt; 소프트웨어 &gt; 결과 &gt; 경고</b> ).	<ul style="list-style-type: none"> <li>• 이전의 교정에서 올바르게 측정했는지 확인합니다(기울기가 올바른지?).</li> <li>• 샘플 농도가 올바른지 확인합니다.</li> <li>• 용기가 깨끗한지 확인합니다. 필요하면 청소합니다.</li> </ul>
샘플 경고	분석을 시작할 때 분석 용기에서 샘플이 발견되지 않습니다.	<ul style="list-style-type: none"> <li>• 샘플 라인에 샘플이 있는지 검사합니다. 튜브에 막힘이 없는지 확인합니다. 밸브가 올바르게 작동하는지 확인합니다. 핀치 밸브 튜브에 누출이 있거나 튜브가 계속 닫혀 있는지 검사합니다.</li> <li>• 용기에 샘플이 충분히 있고 광도계가 올바르게 작동하는지 확인합니다.</li> </ul>

## 문제 해결

오류/경고 메시지	발생 원인	해결책
디스펜서 경고	디스펜서 결함	디스펜서를 검사합니다. F2 > 디스펜서를 눌러서 디스펜서를 다시 시작합니다.
이벤트 경고(공기 압력이 없음)	가압된 공기가 없습니다.	가압된 공기가 연결되어 있고 커짐으로 설정되어 있는지 검사합니다.
DI 경고(공기 압력 없음, 유량 경고)	외부 구성 부품 결함(예: 유량 센서, 공기 압력 센서)	구성 부품의 연결 및 상태를 검사합니다.
계산 경고	계산 결과 프로그래밍에 실수가 있었거나 무한의 결과가 측정되었습니다(0으로 나누기).	계산 공식과 측정을 검사합니다(AI).
스트림이 선택되지 않음	자동 시퀀스에서 스트림을 선택하지 않고 방법이 시작되었습니다.	<b>F1 &gt; 방법 &gt; 재생 목록 &gt; 자동 시퀀스</b> 를 누르고 방법에 대한 스트림을 하나 이상 선택합니다.
배터리 방전됨	디스플레이의 배터리가 방전되었습니다. 전원이 분리되면 시간 및 날짜가 사라질 수 있습니다.	디스플레이의 배터리를 교체합니다. <a href="#">그림 6 18</a> 페이지를 참조하십시오.

## 섹션 10 교체 부품 및 부속품

---

### ⚠ 경고



신체 부상 위험. 승인되지 않은 부품을 사용하면 부상, 기기 손상 또는 장비 오작동이 발생할 수 있습니다. 이 장에 설명된 교체 부품은 제조업체의 승인을 받았습니다.

**참고:** 일부 판매 지역의 경우 제품 및 문서 번호가 다를 수 있습니다. 연락처 정보는 해당 대리점에 문의하거나 본사 웹사이트를 참조하십시오.

제조업체의 웹사이트를 참조하여 분석기 부품 번호를 기준으로 교체 부품과 액세서리를 찾습니다.







**HACH COMPANY World Headquarters**

P.O. Box 389, Loveland, CO 80539-0389 U.S.A.  
Tel. (970) 669-3050  
(800) 227-4224 (U.S.A. only)  
Fax (970) 669-2932  
orders@hach.com  
www.hach.com

**HACH LANGE GMBH**

Willstätterstraße 11  
D-40549 Düsseldorf, Germany  
Tel. +49 (0) 2 11 52 88-320  
Fax +49 (0) 2 11 52 88-210  
info-de@hach.com  
www.de.hach.com

**HACH LANGE Srl**

6, route de Compois  
1222 Vérenaz  
SWITZERLAND  
Tel. +41 22 594 6400  
Fax +41 22 594 6499

