

# BỘ LẤY MẪU DI ĐỘNG AS950

## Ứng dụng

- Nước thải
- Thu gom
- Xử lý sơ bộ trong công nghiệp
- Giám sát môi trường
- Nước mưa



## Lấy mẫu chưa bao giờ đơn giản đến thế.

Máy lấy mẫu di động AS950 giúp lập trình, chuyển dữ liệu và vận hành trở nên trực quan, dễ dàng, hạn chế tối đa lỗi.

### Hoạt động đơn giản và trực quan nhất

Màn hình màu lớn cùng giao diện lập trình trực quan giúp bạn kiểm soát tất cả tiêu chí cài đặt trên một màn hình duy nhất – không còn phải cuộn qua nhiều menu, vận hành dễ dàng và giảm thiểu sai sót.

### Chuyển dữ liệu và lập trình tiện lợi nhất hiện nay

AS950 là thiết bị lấy mẫu duy nhất sử dụng USB để tải lên, tải xuống dữ liệu và sao chép chương trình giữa các thiết bị với nhau.

### Đảm bảo quy trình lấy mẫu của bạn luôn an tâm

Màn hình trạng thái chương trình hiển thị ngay lập tức các cảnh báo, mẫu bị bỏ lỡ và tiến trình chương trình để hỗ trợ kiểm tra, khắc phục sự cố nhanh chóng.

### Có thể chuyển đổi linh hoạt cho lấy mẫu tổng hợp hoặc rời rạc ngay tại hiện trường

Chỉ nặng 28 pound (12,7 kg), AS950 được thiết kế tối ưu cho độ chính xác và tiện lợi. Dễ dàng chuyển đổi giữa lấy mẫu tổng hợp hoặc rời rạc ngoài hiện trường. Có thể cấu hình cho chai đơn hoặc nhiều chai, đặc biệt phù hợp sử dụng trong hố ga 18 inch.

### Bảo trì dễ dàng với chi phí thấp

Các con lăn lắp đặt bằng lò xo giúp ống dẫn hoạt động lâu dài, tiết kiệm chi phí bảo trì. Hộp hút ẩm và ống bơm dễ dàng tiếp cận; bạn có thể thay thế mà không cần dùng dụng cụ. Nắp bơm trong suốt, chắc chắn giúp kiểm tra nhanh chóng, thuận tiện.



Be Right™

## Thông số kỹ thuật\*

### Tính năng lấy mẫu

#### Chương trình kép

Có thể vận hành tối đa 2 chương trình lấy mẫu liên tiếp, song song hoặc theo lịch các ngày trong tuần; cho phép một máy lấy mẫu hoạt động như nhiều máy riêng biệt

#### Chế độ lấy mẫu

Nhịp lấy mẫu:

Lấy mẫu theo thời gian, theo lưu lượng, bảng thời gian, bảng lưu lượng, theo sự kiện

Phân phối:

Gộp mẫu vào một chai, gộp mẫu vào nhiều chai, lấy mẫu rời từng chai, số lượng chai cho mỗi mẫu, số mẫu trên mỗi chai hoặc kết hợp số chai với số mẫu trên mỗi chai

#### Chế độ vận hành

Liên tục hoặc không liên tục

#### Màn hình trạng thái

Hiện thị chương trình đang chạy, thông báo nếu có mẫu bị bỏ lỡ, thời gian lấy mẫu tiếp theo, số lượng mẫu còn lại, số kênh đã ghi nhận, thời điểm đo gần nhất, dung lượng bộ nhớ còn lại, số kênh đang hoạt động, trạng thái báo động và thời điểm báo động, cảm biến đang hoạt động và nhiệt độ bên trong tủ.

#### Báo động

Các báo động có thể tùy chỉnh sẽ hiển thị trên màn hình trạng thái và được ghi lại trong nhật ký chẩn đoán. Có thể thiết lập báo động cho kiểm tra hệ thống và ghi nhận như kết thúc chương trình, hoàn thành lấy mẫu, bỏ lỡ mẫu hoặc đầy bình. Báo động kênh là báo động ngưỡng dành cho các chỉ số được ghi nhận (các kênh) như pH, mức nước và điện áp nguồn.

#### Lấy mẫu thủ công

Kích hoạt việc lấy mẫu độc lập với chương trình đang vận hành

#### Tự động tắt máy

Chế độ nhiều bình: Tự động tắt sau khi cánh tay phân phối hoàn thành một vòng quay (trừ khi chọn chế độ liên tục)

Chế độ hợp mẫu: Tự động tắt sau khi số mẫu cài đặt sẵn đã được chuyển vào bình hợp mẫu, từ 1 đến 999 mẫu hoặc khi bình đầy.

#### Thể tích mẫu

Có thể lập trình theo từng bước tăng 10 mL (0,34 oz), từ 10 đến 10.000 mL (3,38 oz đến 2,6 gal)

#### Khoảng thời gian giữa các mẫu

Có thể lựa chọn từng bước từ 1 đến 9.999 xung dòng chảy (đóng tiếp điểm trong 25 ms hoặc xung 5 đến 12 Vdc; giao diện 4-20 mA tùy chọn), hoặc từ 1 đến 9.999 phút với bước tăng từng phút

#### Kích hoạt lấy mẫu theo ngưỡng đặt trước

Khi thiết bị được trang bị cảm biến lưu lượng hoặc cảm biến pH/nhiệt độ, hoặc các tùy chọn giám sát ngoại vi, việc lấy mẫu sẽ tự động diễn ra khi các giá trị vượt quá giới hạn cài đặt trước tại hiện trường

#### Lưu trữ dữ liệu

##### LỊCH SỬ MẪU

Lưu trữ tối đa 4000 mục nhập gồm thời gian lấy mẫu, số chai và trạng thái mẫu (thành công, chai đầy, lỗi rửa, người dùng dùng, lỗi bộ chia, lỗi bơm, lỗi xả khí, hết thời gian lấy mẫu, mất điện, pin chính yếu)

##### ĐO ĐẠC

Lưu đến 325.000 mục nhập cho các kênh đo được chọn, tùy theo khoảng thời gian ghi nhật ký đã cài đặt

##### NHẬT KÝ SỰ KIỆN

Lưu trữ đến 2000 mục nhập. Ghi lại các sự kiện như Bật nguồn, Mất điện, Cập nhật phần mềm, Lỗi bơm, Lỗi tay chia mẫu, Pin bộ nhớ yếu, Pin chính yếu, Người dùng bật/tắt, Chương trình bắt đầu/tạm dừng/dừng/hoàn thành, Lấy mẫu thủ công, Yêu cầu thay ống, lỗi kết nối cảm biến, làm lạnh thất bại, làm nóng thất bại, lỗi nhiệt được khắc phục

#### Chẩn đoán

Xem nhật ký sự kiện, cảnh báo và các thông tin kiểm tra bảo trì

\*Có thể thay đổi mà không cần thông báo trước.

## Thông số kỹ thuật \*

### Thiết bị lấy mẫu di động AS950

<b>Vỏ thiết bị lấy mẫu</b>	Nhựa ABS siêu bền chống va đập, thiết kế 3 phần, đáy hai lớp với lớp cách nhiệt dày 1 inch  Lớp cách nhiệt dày (2,54 cm), đá tiếp xúc trực tiếp với chai chứa mẫu
<b>Nhiệt độ</b>	Nhiệt độ vận hành: 0 đến 49 °C (32 đến 120°F)  Màn hình LCD: -10 đến 70°C (-14 đến 158°F) Lưu trữ: -40 đến 60°C (-40 đến 140°F)
<b>Yêu cầu về nguồn điện</b>	12 Vdc sử dụng bộ chuyển đổi nguồn AC tùy chọn hoặc pin. Dòng điện trung bình khi bơm hoạt động: 2,25 ampe DC
<b>Dự phòng nguồn AC (chỉ cho bộ điều khiển bơm)</b>	Pin axit chì gel sạc lại 6 amp-giờ tự động hoạt động khi mất nguồn AC. Bộ sạc nhỏ giọt tích hợp luôn duy trì pin đầy (tùy chọn lắp đặt tại nhà máy)
<b>Tấm pin năng lượng mặt trời/Dự phòng</b>	Điện áp cấp nguồn 12 Vdc ổn định, công suất tối thiểu 5 watt; tùy chọn pin axit chì 12 Vdc hoặc pin gel-electrolyte dự phòng
<b>Kích thước</b>	Để tiêu chuẩn: 5 cm x 69,4 cm (19,9 x 27,3 in.) Để nhỏ gọn: 5 x 61 cm (17,4 x 24 in.) Để composite: 5 x 79,75 cm (19,8 x 31,4 in.)
<b>Khối lượng</b>	Tiêu chuẩn: 15 kg (35,6 lb.) với (24) chai polyethylene 1L; 1 kg (32,6 lb.) với bình polyethylene 10 L (2,5 gal)  Để nhỏ gọn: 12,2 kg (27 lb.) với (24) Chai nhựa polyethylene dung tích 575 mL; 1 kg (28,3 lb.) cùng với bình nhựa polyethylene 10 L (2,5 gal)  Để composite: 15 kg (36 lb.) (1) Bình nhựa polyethylene 21 L (5,5 gal)

### Bộ điều khiển AS950

<b>Vỏ máy</b>	Hợp chất PC/ABS, chuẩn NEMA 4X, 6, IP68, chống ăn mòn và chịu được băng giá
<b>Màn hình hiển thị đồ họa</b>	1/4 VGA, có màu; chương trình vận hành tự động, điều khiển qua menu
<b>Giao diện người dùng</b>	Bàn phím màng với 2 phím mềm đa chức năng
<b>Ngôn ngữ chương trình</b>	Tiếng Trung, tiếng Anh, tiếng Pháp, tiếng Đức, tiếng Ý, tiếng Tây Ban Nha, tiếng Bồ Đào Nha, tiếng Thổ Nhĩ Kỳ, tiếng Hungary, tiếng Séc, tiếng Ba Lan, tiếng Romania, tiếng Croatia, tiếng Hy Lạp, tiếng Slovenia, tiếng Slovak, tiếng Phần Lan, tiếng Nga, tiếng Nhật, tiếng Hàn
<b>Khóa chương trình</b>	Bảo vệ bằng mã truy cập, ngăn chặn việc chỉnh sửa trái phép
<b>Bộ nhớ</b>	Lịch sử mẫu: 4000 bản ghi; nhật ký dữ liệu: 325.000 bản ghi; nhật ký sự kiện: 2000 bản ghi
<b>Kết nối</b>	Cổng USB và tùy chọn RS485 (Modbus)
<b>Ngõ vào cổng AUX</b>	Một ngõ vào 0/4-20 mA dùng để điều chỉnh tốc độ dòng chảy
<b>Chứng nhận</b>	CE, UL

### Bình chứa mẫu

#### Dung tích để tiêu chuẩn

(24) 1 L (0,26 gal) bình polyethylene hoặc (24) chai thủy tinh 350 mL (11,83 oz)

(8) 2,3 L (0,6 gal) bình polyethylene hoặc (8) chai thủy tinh 1,9 L (0,5 gal)

(4) 3,8 L (1 gal) bình polyethylene hoặc (4) 3,8 L (1 gal) chai thủy tinh

(2) 3,8 L (1 gal) bình polyethylene hoặc (2) 3,8 L (1 gal) chai thủy tinh

(1) Bình composite polyethylene 21 L (5,5 gal) hoặc

(1) Bình composite polyethylene 15 L (4 gal) hoặc

(1) 20 L (5,25 gal) bình polyethylene hoặc

(1) 10 L (2,5 gal) bình polyethylene hoặc

(1) 10 L (2,5 gal) chai thủy tinh

#### Dung tích Để nhỏ gọn

(24) Chai polyethylene 575 mL (19,44 oz)

(8) Chai thủy tinh 950 mL (32,12 oz)

(1) Bình polyethylene 10 L (2,5 gal)

(1) Chai thủy tinh 10 L (2,5 gal)

#### Để composite

(1) Bình nhựa polyethylene 21 L (5,5 gal)

#### Dung tích đá

Để nhỏ gọn: 3,9 kg (8,5 lb.) với (24) chai PE 575 mL

Để tiêu chuẩn: 14,5 kg (32 lb.) với (24) chai thủy tinh 350 mL

\*Thông số có thể thay đổi mà không báo trước.

## Thông số kỹ thuật \*

### Bơm mẫu và bộ lọc

#### Bơm mẫu

Bơm nhu động tốc độ cao, hai con lăn, sử dụng ống bơm kích thước 0,95 ID x 0,16 OD cm (3/8 ID x 5/8 in. OD)

#### Thân bơm

IP37, vỏ polycarbonate

#### Chiều cao nâng

8,5 m (28 ft) khi sử dụng tối đa 8,8 m (29 ft) ống lấy mẫu vinyl 3/8 inch ở mực nước biển, nhiệt độ từ 20 đến 25 °C (68 đến 77 °F)

#### Ống dẫn

Ống bơm:

Ống silicone 9,5 mm ID x 15,9 mm OD (3/8 in ID x 5/8 in. OD)

Ống lấy mẫu: Chiều dài tối thiểu từ 1,0 đến 4,75 m (3,0 đến 15,5 ft), sử dụng ống vinyl đường kính trong ¼ inch hoặc 3/8 inch, hoặc ống polyethylene lót PTFE đường kính trong 3/8 inch, có lớp bảo vệ bên ngoài (đen hoặc trong suốt)

#### Tính lặp lại thể tích mẫu (điển hình)

Độ lệch ±5% với thể tích mẫu 200 mL khi: Độ nâng thẳng đứng 4,6 m (15 ft), sử dụng 4,9 m (16 ft) ống lấy mẫu vinyl 3/8 inch, dùng một chai, đóng chai đầy ở nhiệt độ phòng và độ cao 1524 m (5000 ft)

#### Độ chính xác thể tích mẫu (điển hình)

Độ lệch ±5% với thể tích mẫu 200 mL khi: Độ nâng thẳng đứng 4,6 m (15 ft), sử dụng 4,9 m (16 ft) ống lấy mẫu vinyl 3/8 inch, dùng một chai, đóng chai đầy ở nhiệt độ phòng và độ cao 1524 m (5000 ft)

#### Tốc độ truyền mẫu (điển hình)

0,9 m/s (2,9 ft/s) với: Độ nâng thẳng đứng 4,6 m (15 ft), sử dụng 4,9 m (16 ft) ống lấy mẫu vinyl 3/8 inch, ở 21 °C (70 °F) và độ cao 1524 m (5000 ft)

#### Lưu lượng bơm

4,8 L/phút (1,25 gpm) với độ nâng thẳng đứng 1 m (3 ft) khi sử dụng ống lấy mẫu 3/8 inch

#### Đồng hồ bên trong

Độ lệch ±1 giây mỗi ngày ở 25 °C (77 °F)

#### Lấy mẫu đầu vào

Bộ lọc: Tùy chọn cấu tạo từ PTFE và inox 316, hoặc hoàn toàn inox 316 với các kích thước tiêu chuẩn, tốc độ cao và kiểu thấp dành cho ứng dụng ở độ sâu nông

Xả khí: Đường hút sẽ tự động được xả khí trước và sau mỗi lần lấy mẫu; thời gian xả khí sẽ được điều chỉnh tự động phù hợp với độ dài của ống hút

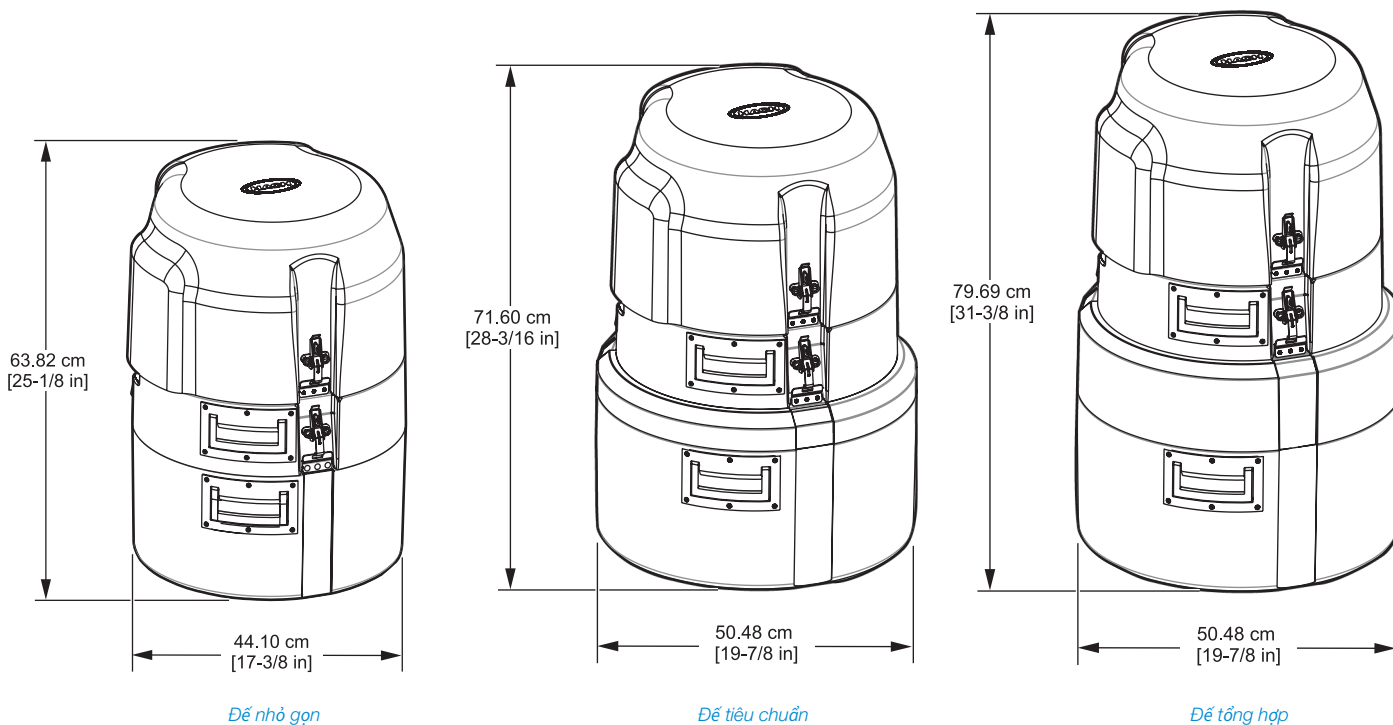
Rửa: Ống hút sẽ tự động được rửa bằng chất lỏng nguồn trước mỗi lần lấy mẫu, có thể rửa từ 1 đến 3 lần

Thử lại hoặc lỗi: Chu trình lấy mẫu sẽ tự động lặp lại từ 1 đến 3 lần nếu không lấy được mẫu ngay lần đầu

*\*Thông số có thể được thay đổi mà không cần báo trước.*

## Kích thước

Máy lấy mẫu di động AS950 được thiết kế sử dụng trong nhà hoặc ngoài trời mà không cần vỏ bảo vệ thứ cấp khi hoạt động trong dải nhiệt độ cho phép. Thiết bị gồm ba phần chính: nắp trên, hệ điều khiển trung tâm và phần đế/chai, được giữ chặt bằng các chốt thép không gỉ – đồng thời là điểm gắn cho dây treo tùy chọn. Nắp trên có khóa giúp bảo vệ bộ điều khiển khỏi thời tiết khắc nghiệt và ngăn chặn sử dụng trái phép.



## Thông tin đặt hàng

### Bộ thiết bị lấy mẫu di động AS950

Gồm đế di động, pin 12V, chai lấy mẫu, ống hút vinyl (7,6 m), và lưới lọc PTFE/thép không gỉ. Nếu cần đặt các bộ cấu hình khác, vui lòng liên hệ Hach Company.

#### ASP.CXXXC121XX

Thiết bị lấy mẫu nhỏ gọn di động kèm bộ điều khiển AS950, (1) chai polyethylene 2,5 gal

#### ASP.CXXXC161XX

Thiết bị lấy mẫu nhỏ gọn di động kèm bộ điều khiển AS950, (24) chai polyethylene 575 mL và bộ phân phối

#### ASP.CXXXS121XX

Thiết bị lấy mẫu tiêu chuẩn di động kèm bộ điều khiển AS950, (1) chai polyethylene 2,5 gal

#### ASP.CXXXS141XX

Thiết bị lấy mẫu tiêu chuẩn di động kèm bộ điều khiển AS950, (24) chai polyethylene 1 L và bộ phân phối

### Tùy chọn bộ điều khiển và đế

- 8975** Đế cách nhiệt nhỏ gọn  
**8976** Đế cách nhiệt tiêu chuẩn  
**8561** Đế cách nhiệt tổng hợp

### Tùy chọn chai đựng

- 6559** Chai thủy tinh 2,5 gal, nắp lót PTFE  
**1918** Chai polyethylene 2,5 gal, kèm nắp  
**6494** Chai polyethylene 5,5 gal, kèm nắp  
**2214** Bộ (2) chai thủy tinh 1 gal, nắp lót PTFE  
**2215** Bộ (2) chai polyethylene 1 gal, kèm nắp  
**2216** Bộ (4) chai thủy tinh 1 gal, nắp lót PTFE  
**2217** Bộ (4) chai polyethylene 1 gal, kèm nắp  
**2348** Bộ (8) chai thủy tinh 950 mL, nắp lót PTFE  
**1369** Bộ (24) chai nhựa Polyethylene 575 mL, kèm nắp  
**737** Bộ (24) chai nhựa Polyethylene 1 lít, kèm nắp

### Phụ kiện cho chai

- 2620** Giá đỡ cho (12) chai thủy tinh 950 mL  
**2189** Giá đỡ cho (24) chai thủy tinh 350 mL  
**1422** Giá đỡ cho (8) chai thủy tinh, (8) chai nhựa, (24) chai Poly 575 mL và (24) chai Poly 1 lít  
**2347** Giá đỡ cho (8) chai thủy tinh 950 mL  
**2190** Giá đỡ cho chai thủy tinh 1 gallon và chai Polyethylene 1 gallon  
**1502** Giá đỡ thùng chứa  
**8996** Giá đỡ/ngắt dòng cho thùng đầy

### Bộ phân phối mẫu

- 8582** Bộ phân phối có tay cho 24 chai, đế tiêu chuẩn và 12 chai đế gọn nhẹ  
**8580** Bộ phân phối có tay cho 24 chai đế gọn nhẹ  
**8584** Bộ phân phối có tay cho đế tiêu chuẩn 2, 4 và 8 chai và đế gọn nhẹ 8 chai

### Ống lấy mẫu và lưới lọc

- 920** Ống hút mẫu vinyl 25 ft, đường kính trong 3/8 inch  
**922** Ống Polyethylene lót PTFE dài 25 ft, đường kính trong 3/8 in. (cần bộ nối mã 2186)  
**926** Lưới lọc; PTFE/thép không gỉ  
**2070** Lưới lọc, thép không gỉ 316  
**2071** Lưới lọc dành cho ứng dụng nước nông, thép không gỉ 316  
**2186** Bộ nối cho ống Polyethylene lót PTFE  
**4652** Lưới lọc tốc độ cao, dùng cho nước nông

### Ống bơm

- 4600-15** Ống bơm, dài 15 ft.  
**4600-50** Ống bơm, dài 50 ft.  
**8964** Lỗi ống bơm  
**9501400** Lỗi ống bơm, phát hiện chất lỏng không tiếp xúc

### Tùy chọn lắp đặt tại nhà máy (vui lòng liên hệ bộ phận kinh doanh)

#### Hai cổng cảm biến

Tương thích với cảm biến pH vi sai kỹ thuật số Hach, bộ phân tích AV9000 kỹ thuật số Hach với chức năng đo vận tốc dòng chảy chìm, và/hoặc cảm biến mức siêu âm kỹ thuật số US9000 Hach

#### Cổng Rain/RS485

Hỗ trợ kết nối cảm biến mưa Hach (chưa bao gồm) hoặc dùng làm cổng giao tiếp RS485

#### Phát hiện chất lỏng không tiếp xúc

Đảm bảo độ chính xác về thể tích mẫu cho những ứng dụng cần thay toàn bộ ống dẫn

### Ngõ vào/Ngõ ra

**9494500 Module IO9001 (kết nối qua cổng phụ trợ rơ-le đơn (điện áp cao))**

**9494600 Module IO9004 (kết nối qua cổng phụ trợ) gồm nhiều ngõ ra và ngõ vào 0/4–20 mA để ghi nhận số liệu, nhận dữ liệu từ thiết bị ngoài, bốn tiếp điểm điện áp thấp, đóng/mở tiếp điểm và bốn rơ-le điều khiển bởi cảnh báo**

### Phụ kiện

- 1355** Dây treo (dùng để treo thiết bị lấy mẫu)  
**9542** Giá đỡ/hỗ trợ miệng hố ga, 18 đến 28 in.  
**9557** Giá đỡ/hỗ trợ miệng hố ga, 28 đến 48 in.  
**5713000** Giá đỡ miệng hố ga, 18 đến 27 in.  
**6987** Vỏ bảo vệ sợi thủy tinh Weatherguard, 89 x 89 x 86 cm (35 x 35 x 34 in.)  
**6992** Vỏ bảo vệ sợi thủy tinh Weatherguard, 91 x 66 x 135 cm (36 x 26 x 53 in.)  
**8713200** Pin năng lượng mặt trời, tấm 10 W kèm bộ điều chỉnh 12 VDC  
**8713300** Pin năng lượng mặt trời, tấm 20 W kèm bộ điều chỉnh 12 VDC  
**8713400** Pin năng lượng mặt trời, tấm 30 W kèm bộ điều chỉnh 12 VDC  
**8713500** Pin năng lượng mặt trời, tấm 40 W kèm bộ điều chỉnh 12 VDC  
**8713600** Pin năng lượng mặt trời, tấm 50 W kèm bộ điều chỉnh 12 VDC  
**8754400**Ắc quy 12 volt, axit chì  
**8753500** Bộ sạc Mỹ, 115V, axit chì  
**8754500** Bộ nguồn Mỹ, 100-120V, phích cắm chuẩn Mỹ  
**9504700** Cáp USB, chuẩn A sang A

### Trụ sở chính toàn cầu HACH COMPANY: Loveland, Colorado, Hoa Kỳ

Hoa Kỳ: 800-227-4224 điện thoại 970-669-2932 fax orders@hach.com  
 Bên ngoài Hoa Kỳ: 970-669-3050 điện thoại 970-461-3939 fax int@hach.com

**hach.com**

In tại Hoa Kỳ.

©Hach Company, 2016. Bảo lưu mọi quyền.

Để nâng cao và cập nhật thiết bị, Hach Company có quyền thay đổi thông số kỹ thuật bất kỳ lúc nào.



Be Right™