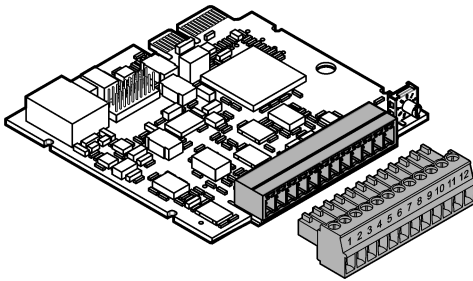




DOC023.97.90775

Conductivity Module

10/2022, Edition 1



User Instructions
Instructions d'utilisation
Instrucciones para el usuario
Instruções do Usuário
使用说明
User Instructions
사용 설명서
คำแนะนำในการใช้งาน
إرشادات المستخدم

Table of Contents

English.....	3
Français.....	16
Español.....	29
Português.....	43
中文.....	57
日本語.....	69
한국어.....	82
ไทย.....	95
العربية.....	108

Table of Contents

- 1 Specifications on page 3
- 2 General information on page 3
- 3 Installation on page 5
- 4 Configuration on page 15

Section 1 Specifications

Specifications are subject to change without notice.

Table 1 Contacting conductivity

Specification	Details
Measuring range	Cell constant 0.05: 0–100 $\mu\text{S/cm}$
	Cell constant 0.1: 0–200 $\mu\text{S/cm}$
	Cell constant 0.5: 0–1000 $\mu\text{S/cm}$
	Cell constant 1: 0–2000 $\mu\text{S/cm}$
	Cell constant 5: 0–10,000 $\mu\text{S/cm}$
	Cell constant 10: 0–200,000 $\mu\text{S/cm}$
Response time	0.5 seconds
Repeatability/precision (0–20 $\mu\text{S/cm}$)	$\pm 0.1/0.1$ $\mu\text{S/cm}$
Precision (20–20,000 $\mu\text{S/cm}$)	$\pm 0.5\%$ of reading
Maximum cable length	91 m (300 ft)
Warranty	1 year; 2 years (EU)

Table 2 Inductive conductivity

Specification	Details
Linearity	≥ 1.5 mS/cm: $\pm 1\%$ of reading; < 1.5 mS/cm: ± 15 $\mu\text{S/cm}$
Measuring range	0–2000 mS/cm
Response time	0.5 seconds
Precision ¹	> 500 $\mu\text{S/cm}$: $\pm 0.5\%$ of reading; < 500 $\mu\text{S/cm}$: ± 5 $\mu\text{S/cm}$
Maximum cable length	200 to 2000 $\mu\text{S/cm}$: 61 m (200 ft); 2000 to 2,000,000 $\mu\text{S/cm}$: 91 m (300 ft)
Warranty	1 year; 2 years (EU)

Section 2 General information

In no event will the manufacturer be liable for damages resulting from any improper use of product or failure to comply with the instructions in the manual. The manufacturer reserves the right to make changes in this manual and the products it describes at any time, without notice or obligation. Revised editions are found on the manufacturer's website.

2.1 Safety information

The manufacturer is not responsible for any damages due to misapplication or misuse of this product including, without limitation, direct, incidental and consequential damages, and disclaims such damages to the full extent permitted under applicable law. The user is solely responsible to identify

¹ Radio frequency fields in the 700–800 MHz range can cause inaccurate results.

critical application risks and install appropriate mechanisms to protect processes during a possible equipment malfunction.

Please read this entire manual before unpacking, setting up or operating this equipment. Pay attention to all danger and caution statements. Failure to do so could result in serious injury to the operator or damage to the equipment.





Make sure that the protection provided by this equipment is not impaired. Do not use or install this equipment in any manner other than that specified in this manual.

2.1.1 Use of hazard information

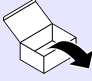



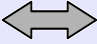
▲ DANGER
Indicates a potentially or imminently hazardous situation which, if not avoided, will result in death or serious injury.
▲ WARNING
Indicates a potentially or imminently hazardous situation which, if not avoided, could result in death or serious injury.
▲ CAUTION
Indicates a potentially hazardous situation that may result in minor or moderate injury.
NOTICE
Indicates a situation which, if not avoided, may cause damage to the instrument. Information that requires special emphasis.

2.1.2 Precautionary labels

Read all labels and tags attached to the instrument. Personal injury or damage to the instrument could occur if not observed. A symbol on the instrument is referenced in the manual with a precautionary statement.

	This symbol, if noted on the instrument, references the instruction manual for operation and/or safety information.
	This symbol indicates that a risk of electrical shock and/or electrocution exists.
	This symbol indicates the presence of devices sensitive to Electro-static Discharge (ESD) and indicates that care must be taken to prevent damage with the equipment.
	Electrical equipment marked with this symbol may not be disposed of in European domestic or public disposal systems. Return old or end-of-life equipment to the manufacturer for disposal at no charge to the user.

2.2 Icons used in illustrations

				
Manufacturer supplied parts	User supplied parts	Look	Listen	Do one of these options

2.3 Product overview

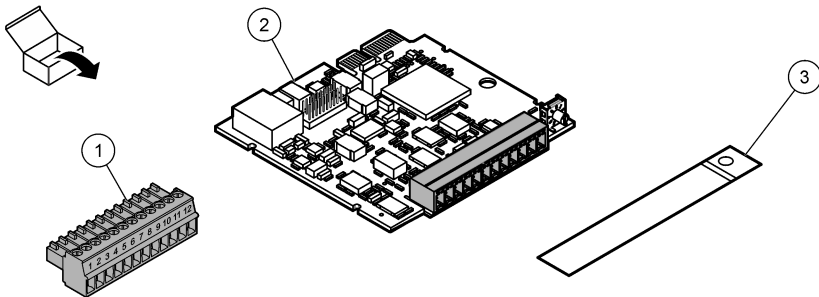
The conductivity module lets a digital SC Controller connect to an analog sensor. The module connects to one of the analog module slots (slot 3 or 4) in the controller.

For calibration and operation of the sensor, refer to the sensor user manual and the SC Controller documentation.

2.4 Product components

Make sure that all components have been received. Refer to [Figure 1](#). If any items are missing or damaged, contact the manufacturer or a sales representative immediately.

Figure 1 Product components



1 Module connector	3 Label with wiring information
2 Conductivity module	

2.5 Modbus registers

A list of Modbus registers is available for network communication. Refer to the manufacturer's website for more information.

Section 3 Installation

⚠ DANGER



Multiple hazards. Only qualified personnel must conduct the tasks described in this section of the document.

⚠ DANGER



Electrocution hazard. Remove power from the instrument before this procedure is started.

⚠ DANGER



Electrocution hazard. High voltage wiring for the controller is conducted behind the high voltage barrier in the controller enclosure. The barrier must remain in place unless a qualified installation technician is installing wiring for power, alarms, or relays.

⚠ WARNING



Electrical shock hazard. Externally connected equipment must have an applicable country safety standard assessment.

NOTICE

Make sure that the equipment is connected to the instrument in accordance with local, regional and national requirements.

3.1 Electrostatic discharge (ESD) considerations

NOTICE



Potential Instrument Damage. Delicate internal electronic components can be damaged by static electricity, resulting in degraded performance or eventual failure.

Refer to the steps in this procedure to prevent ESD damage to the instrument:

- Touch an earth-grounded metal surface such as the chassis of an instrument, a metal conduit or pipe to discharge static electricity from the body.
- Avoid excessive movement. Transport static-sensitive components in anti-static containers or packages.
- Wear a wrist strap connected by a wire to earth ground.
- Work in a static-safe area with anti-static floor pads and work bench pads.

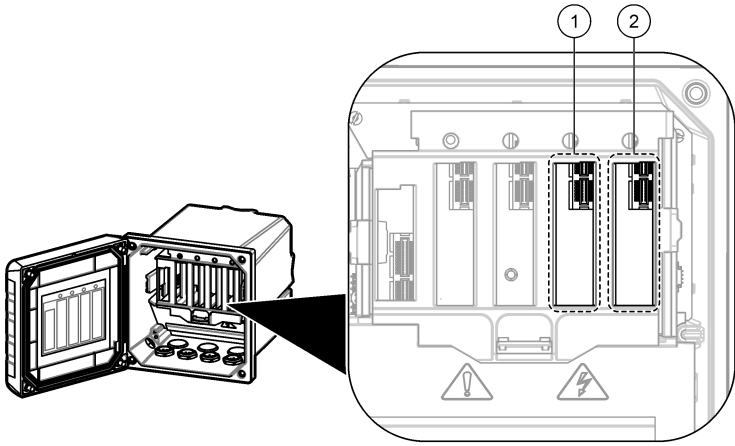
3.2 Install the module

To install the module and connect the sensor, refer to the illustrated steps that follow and the applicable wiring table ([Table 4](#) or [Table 5](#)).

Notes:

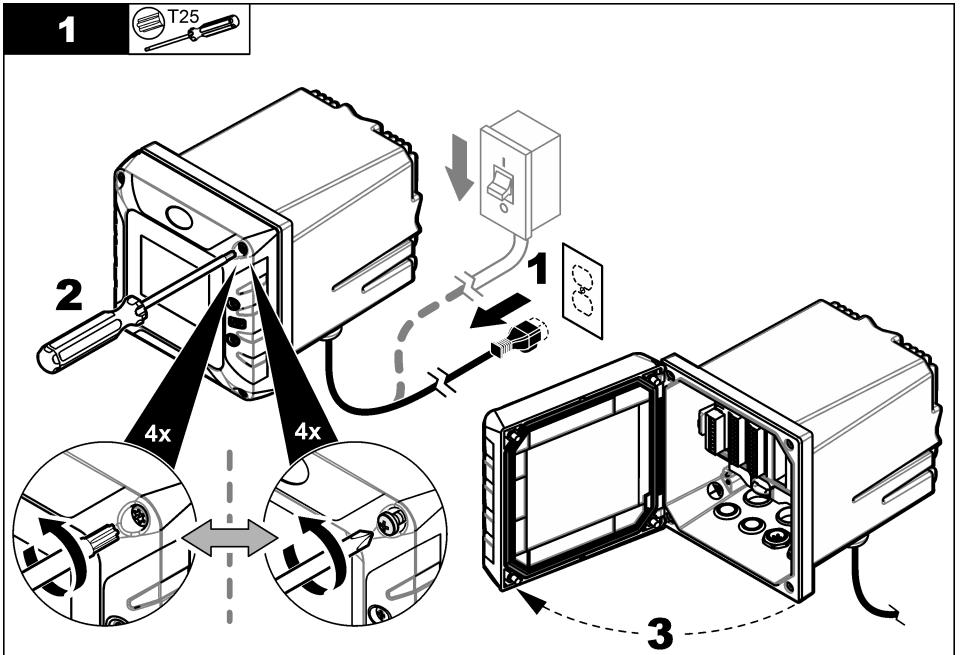
- Make sure that the controller is compatible with the conductivity module. Contact technical support.
- Make sure that the routing of the sensor cable prevents exposure to high electromagnetic fields (e.g., transmitters, motors and switching equipment). Exposure to these fields can cause inaccurate results.
- To keep the enclosure rating, make sure that all unused electrical access holes are sealed with an access hole cover.
- To maintain the enclosure rating of the instrument, unused cable glands must be plugged.
- Connect the module to one of the two slots on the right side of controller (slots 3 and 4). Refer to [Figure 2](#). The controller has two analog module slots. The analog module slots are internally connected to the sensor channel. Make sure that the analog module and the digital sensor are not connected to the same channel.
Note: Make sure that only two sensors are installed in the controller. Although two analog module ports are available, if a digital sensor and two modules are installed, only two of the three devices will be seen by the controller.
- Turn the rotatory switch of the module to configure the module based on the applicable sensor. Refer to [Table 3](#).

Figure 2 Conductivity module slots

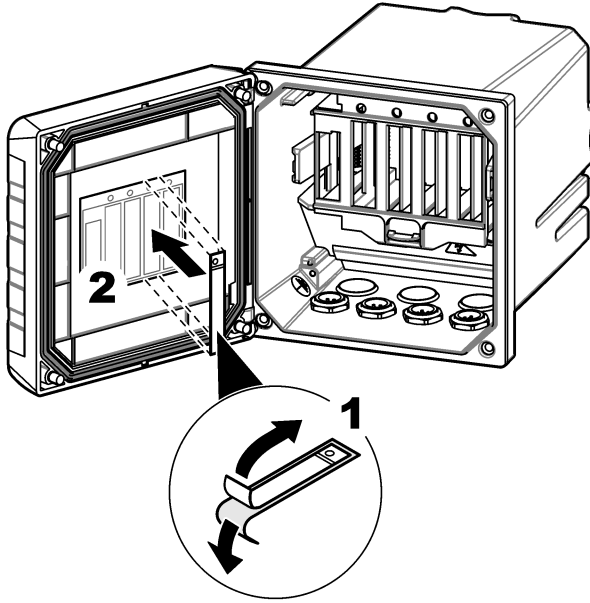


1 Analog module slot—Channel 1

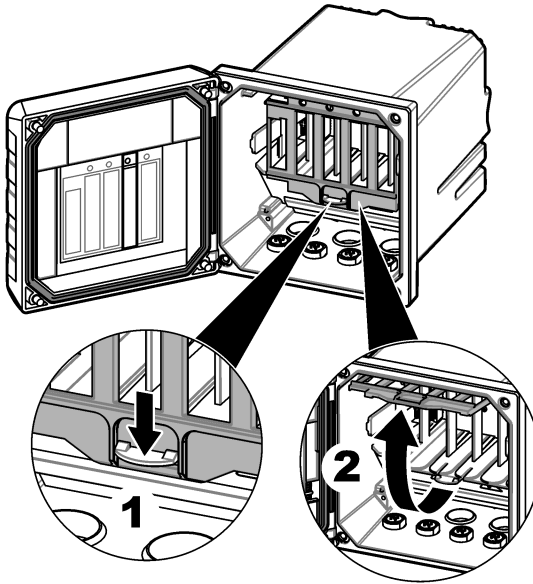
2 Analog module slot—Channel 2

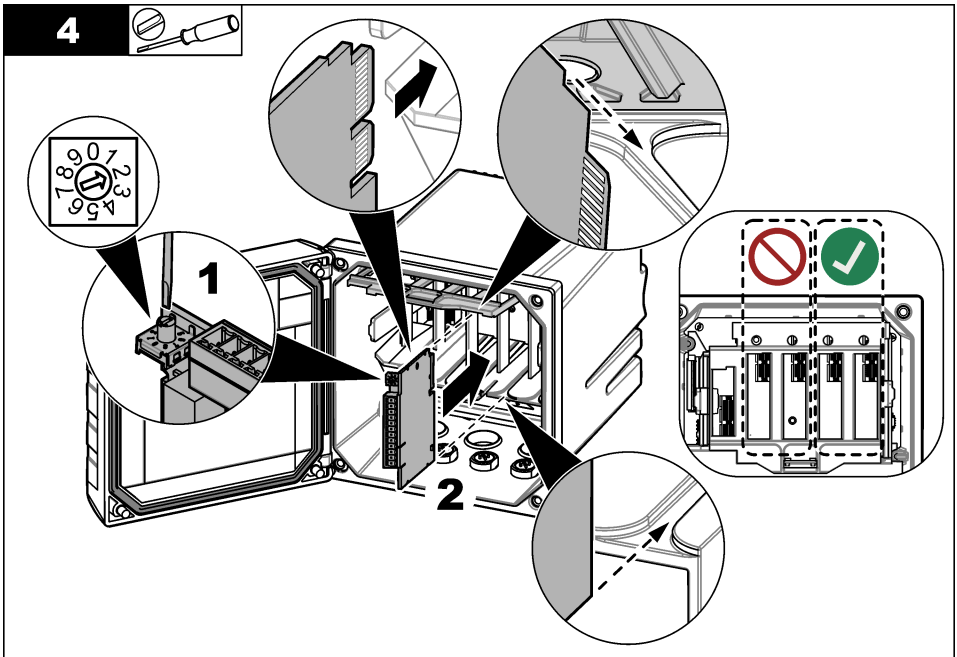


2



3

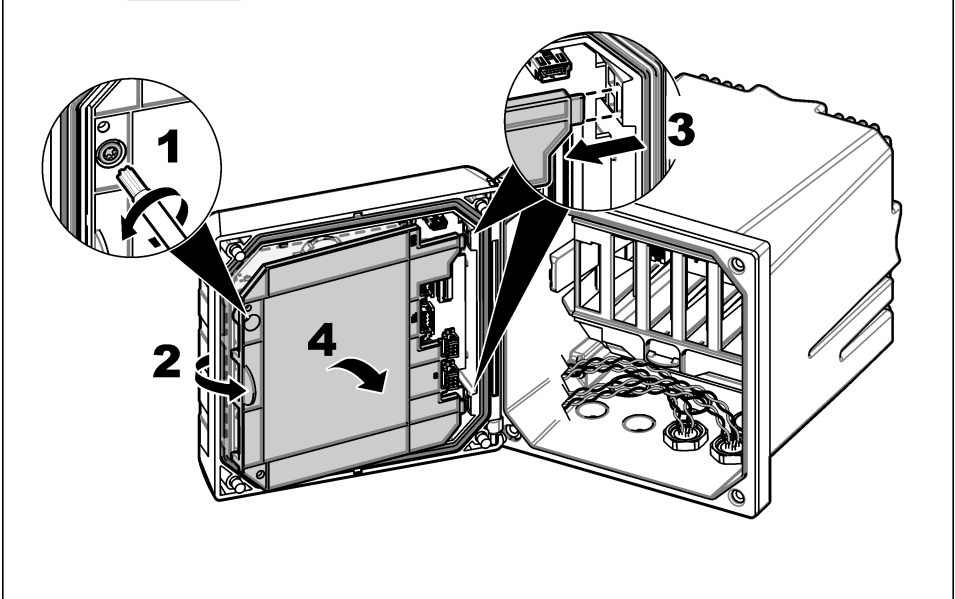
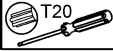
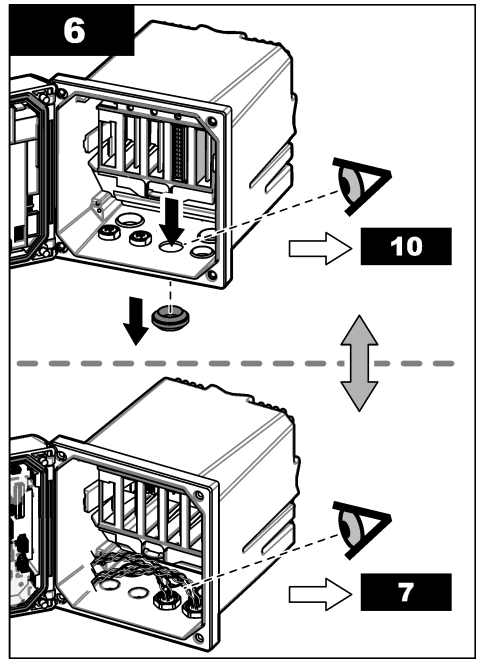
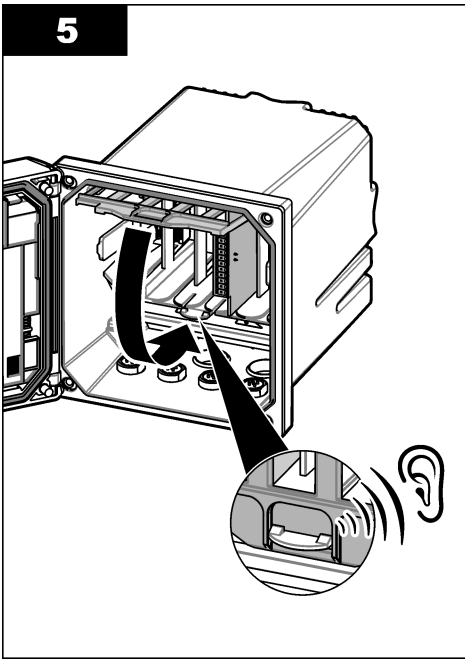




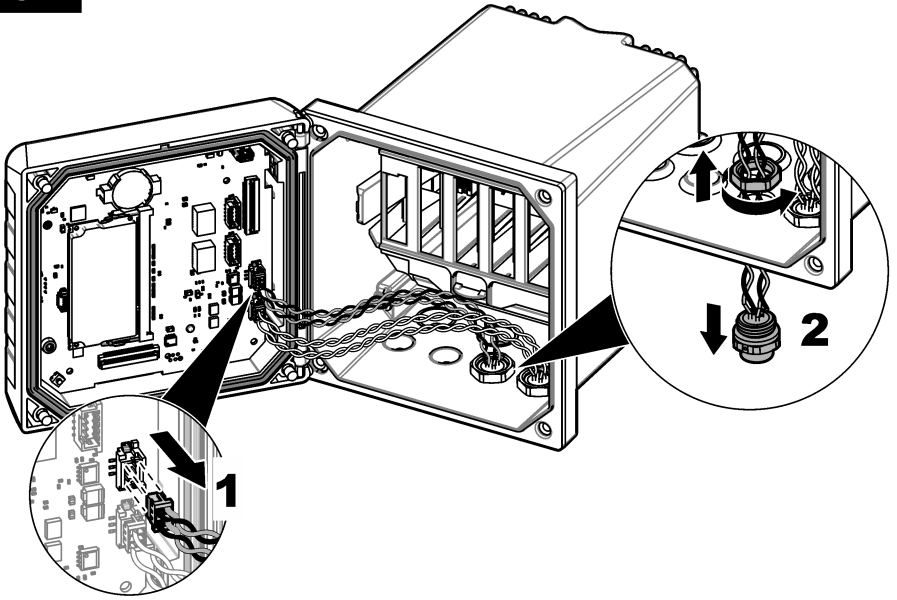
Turn the rotary switch of the module to configure the module based on the applicable sensor. Refer to [Table 3](#).

Table 3 Module configuration

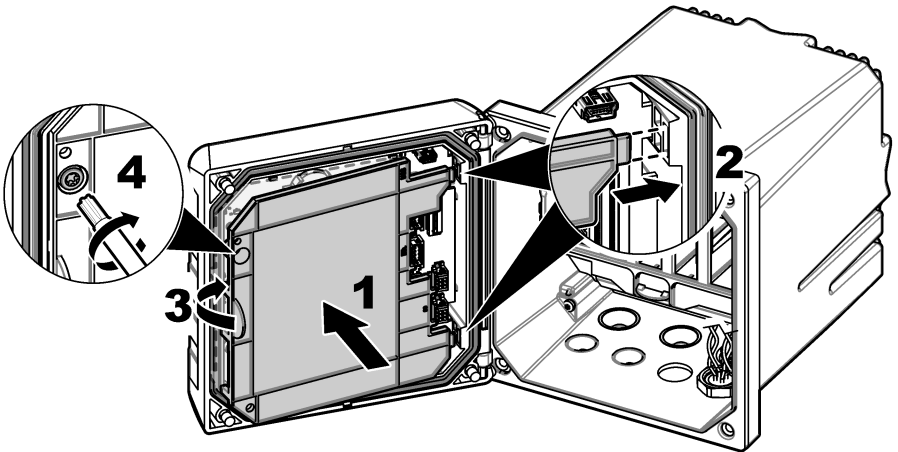
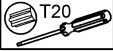
Switch position	Sensor type
1	Contacting conductivity sensor
2	Inductive conductivity sensor



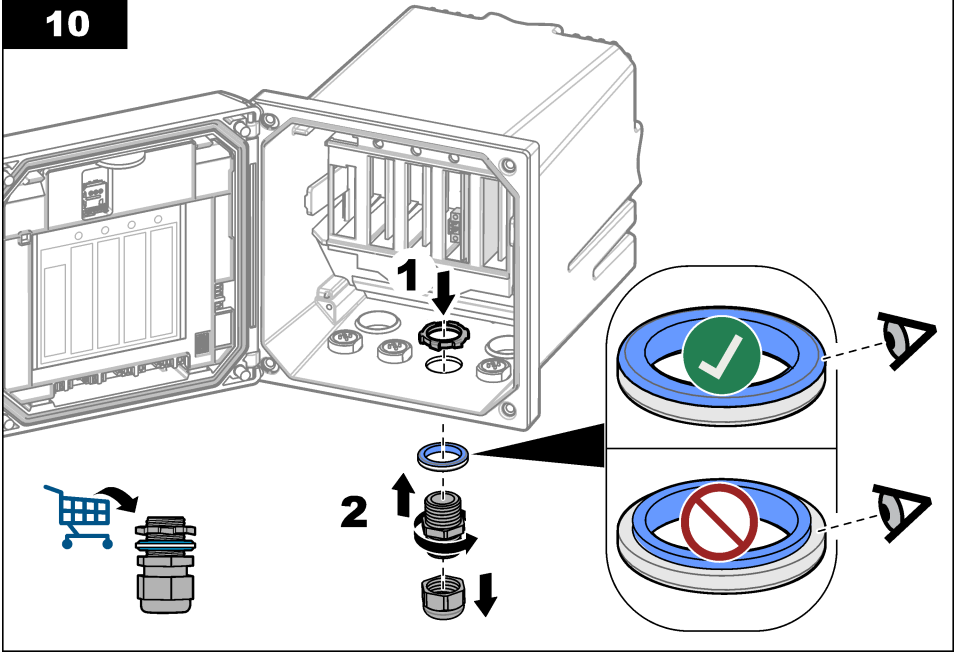
8



9



10



11

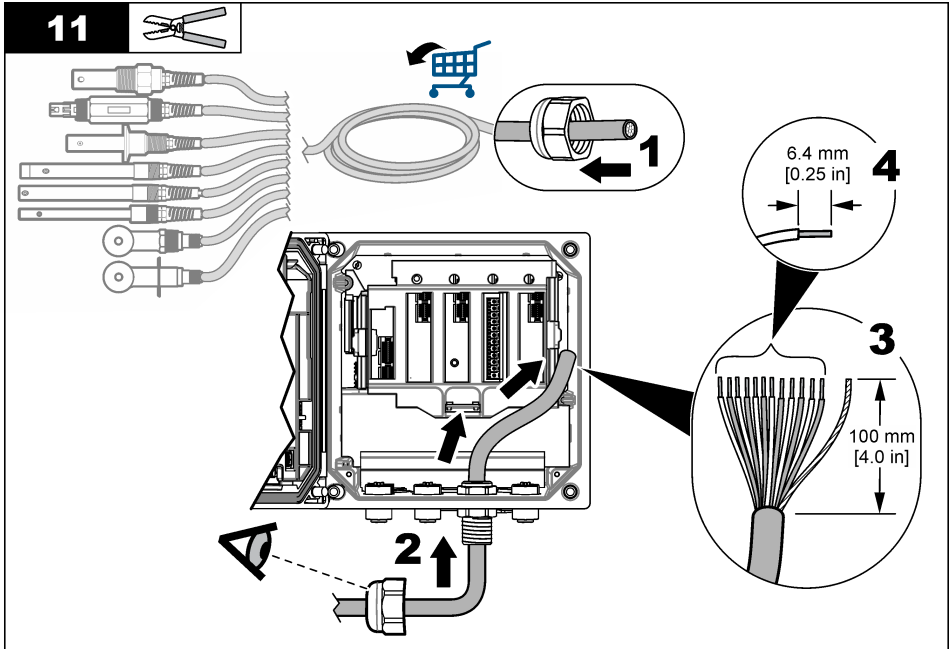


Table 4 Conductivity sensor wiring

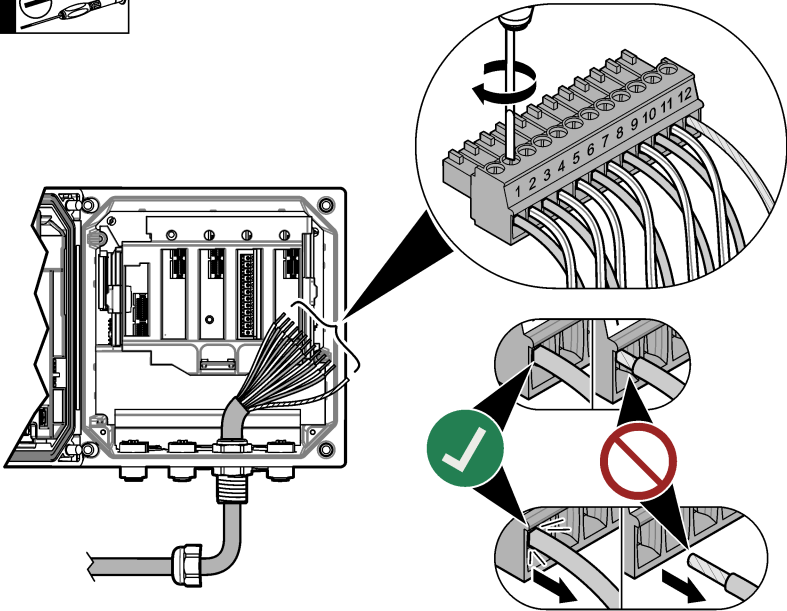
Terminal	Description	Sensor			
		83xx that uses Z08319=A=1115 ²	83xx that uses Z08319=A=00xx ²	Contacting sensor (3400 series GLI)	Inductive sensor (3700 series GLI)
1	Inner electrode	Black	White (yellow connector)	Black	Green
2	Signal ground/Temp	—	—	—	Yellow
3	Inner shield	—	—	Clear	—
4	Shield	—	—	—	Black
5	—	—	—	—	—
6	—	—	—	—	—
7	Temp	White	Black	Blue	—
8	—	—	—	—	—
9	Shield	Transparent and transparent (foil)	White (2x) (orange connector)	—	Clear
10	Temp	Blue	Blue	White	Red
11	Outer electrode/Receive high	Red	Red	Red	White
12	Receive low	—	—	—	Blue
Notes:		—	—	Connect the clear wire with the black band to the controller housing.	—

Table 5 Conductivity sensor wiring

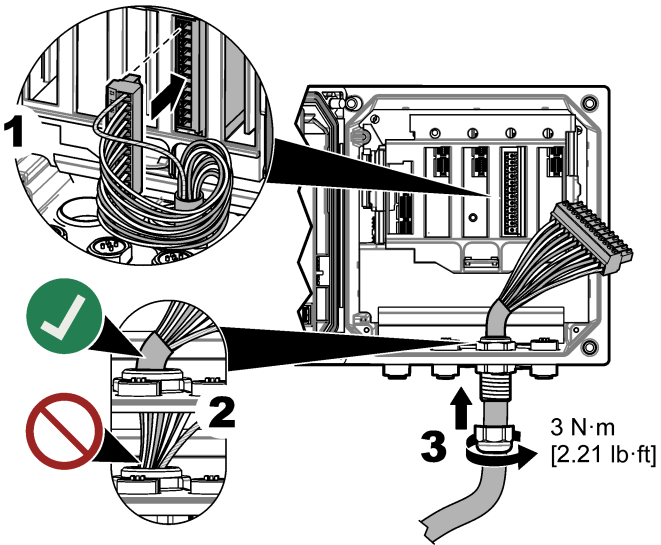
Terminal	Description	Sensor	
		Crison 5395 and 5396 with AS9 cable	LZY082
1	Inner electrode	Outer stranded wire (copper)	Copper (red connector)
2	Signal ground/Temp	—	—
3	Inner shield	—	—
4	—	—	—
5	—	—	—
6	—	—	—
7	Temp	—	Green and gray
8	—	—	—
9	Shield	—	—
10	Temp	—	Pink
11	Outer electrode/Receive high	Transparent (core)	White
12	Receive low	—	—
Notes:		—	The brown wire is not used.

² Only sensors with compatible cell constants can be used.

12

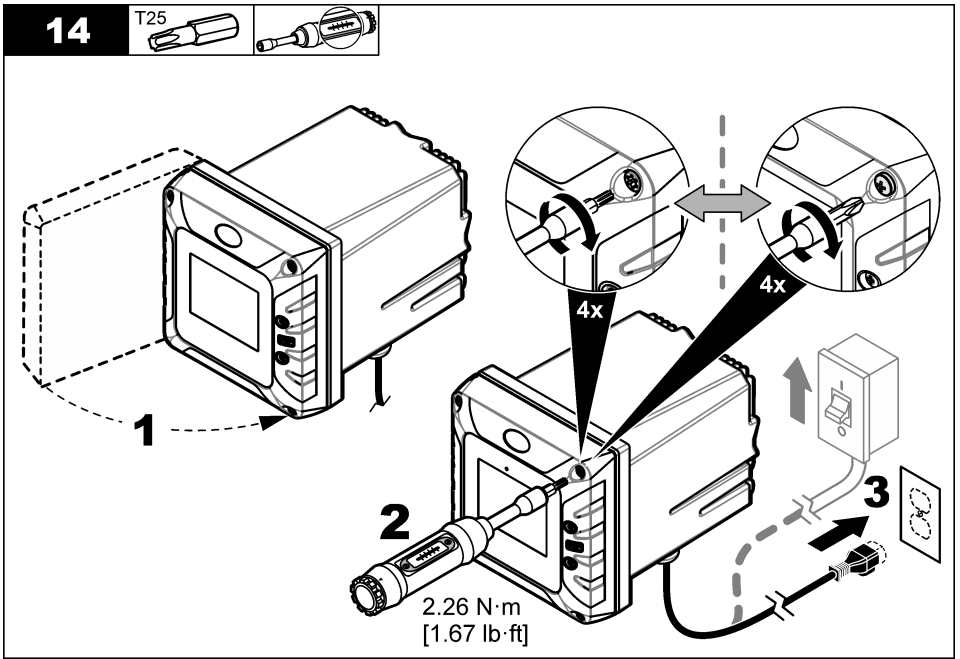
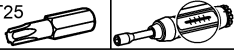


13



14

T25



Section 4 Configuration

Refer to the controller documentation for instructions. Refer to the expanded user manual on the manufacturer's website for more information.

Table des matières

1 **Caractéristiques** à la page 16

3 **Installation** à la page 18

2 **Généralités** à la page 16

4 **Configuration** à la page 28

Section 1 Caractéristiques

Les caractéristiques techniques peuvent être modifiées sans préavis.

Tableau 1 Capteur de conductivité

Caractéristiques	Détails
Plage de mesures	Constante de cellule 0.05 : 0–100 µS/cm
	Constante de cellule 0.1 : 0–200 µS/cm
	Constante de cellule 0.5 : 0–1 000 µS/cm
	Constante de cellule 1 : 0–2 000 µS/cm
	Constante de cellule 5 : 0–10 000 µS/cm
	Constante de cellule 10 : 0–200.000 µS/cm
Temps de réponse	0,5 seconde
Répétabilité/précision (0–20 µS/cm)	±0,1/0,1 µS/cm
Précision (20–20.000 µS/cm)	± 0,5 % de la mesure
Longueur de câble maximum	91 m (300 ft)
Garantie	1 an ; 2 ans (UE)

Tableau 2 Conductivité inductive

Caractéristiques	Détails
Linéarité	≥ 1,5 mS/cm : ±1 % de la valeur affichée ; < 1,5 mS/cm : ±15 µS/cm
Plage de mesures	0–2000 mS/cm
Temps de réponse	0,5 seconde
Précision ¹	> 500 µS/cm : ±0.5 % de la valeur affichée ; < 500 µS/cm : ±5 µS/cm
Longueur de câble maximum	200 to 2 000 µS/cm : 61 m (200 pi) ; 2 000 à 2 000 000 µS/cm : 91 m (300 pi)
Garantie	1 an ; 2 ans (UE)

Section 2 Généralités

En aucun cas le fabricant ne pourra être tenu responsable des dommages résultant d'une utilisation incorrecte du produit ou du non-respect des instructions du manuel. Le constructeur se réserve le droit d'apporter des modifications à ce manuel et aux produits décrits, à tout moment, sans avertissement ni obligation. Les éditions révisées se trouvent sur le site Internet du fabricant.

2.1 Consignes de sécurité

Le fabricant décline toute responsabilité quant aux dégâts liés à une application ou un usage inappropriés de ce produit, y compris, sans toutefois s'y limiter, des dommages directs ou indirects, ainsi que des dommages consécutifs, et rejette toute responsabilité quant à ces dommages dans la mesure où la loi applicable le permet. L'utilisateur est seul responsable de la vérification des risques

¹ Les champs de radiofréquence sur la plage de 700 à 800 MHz peuvent entraîner des résultats inexacts.

d'application critiques et de la mise en place de mécanismes de protection des processus en cas de défaillance de l'équipement.

Veillez lire l'ensemble du manuel avant le déballage, la configuration ou la mise en fonctionnement de cet appareil. Respectez toutes les déclarations de prudence et d'attention. Le non-respect de cette procédure peut conduire à des blessures graves de l'opérateur ou à des dégâts sur le matériel.

Assurez-vous que la protection fournie avec cet appareil n'est pas défaillante. N'utilisez ni n'installez cet appareil d'une façon différente de celle décrite dans ce manuel.

2.1.1 Informations sur les risques d'utilisation

▲ DANGER

Indique une situation de danger potentiel ou imminent qui, si elle n'est pas évitée, entraîne des blessures graves, voire mortelles.

▲ AVERTISSEMENT

Indique une situation de danger potentiel ou imminent qui, si elle n'est pas évitée, peut entraîner des blessures graves, voire mortelles.

▲ ATTENTION





Indique une situation de danger potentiel qui peut entraîner des blessures mineures ou légères.

AVIS

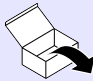



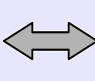
Indique une situation qui, si elle n'est pas évitée, peut occasionner l'endommagement du matériel. Informations nécessitant une attention particulière.

2.1.2 Etiquettes de mise en garde

Lisez toutes les informations et toutes les étiquettes apposées sur l'appareil. Des personnes peuvent se blesser et le matériel peut être endommagé si ces instructions ne sont pas respectées. Tout symbole sur l'appareil renvoie à une instruction de mise en garde dans le manuel.

	Si l'appareil comporte ce symbole, reportez-vous au manuel d'instructions pour consulter les informations de fonctionnement et de sécurité.
	Ce symbole indique qu'il existe un risque de choc électrique et/ou d'électrocution.
	Ce symbole indique la présence d'appareils sensibles aux décharges électrostatiques et indique que des précautions doivent être prises afin d'éviter d'endommager l'équipement.
	Le matériel électrique portant ce symbole ne doit pas être mis au rebut dans les réseaux domestiques ou publics européens. Retournez le matériel usé ou en fin de vie au fabricant pour une mise au rebut sans frais pour l'utilisateur.

2.2 Icônes utilisées dans les images

				
Pièces fournies par le fabricant	Pièces fournies par l'utilisateur	Regarder	Ecouter	Choisir l'une de ces options

2.3 Présentation du produit

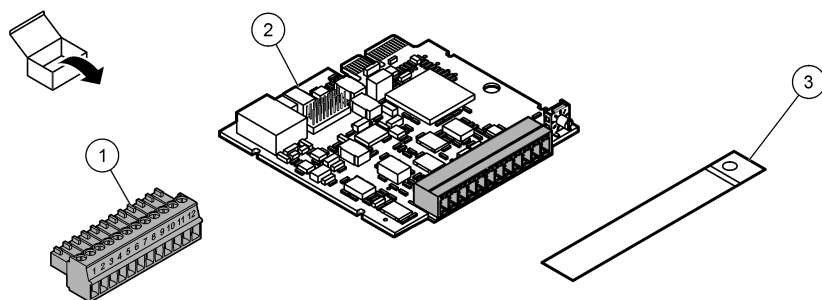
Le module de conductivité permet à un transmetteur SC numérique de se connecter à un capteur analogique. Le module se connecte à l'un des emplacements du module analogique (emplacement 3 ou 4) du contrôleur.

Pour étalonner et utiliser le capteur, reportez-vous au manuel d'utilisation du capteur et à la documentation du transmetteur SC.

2.4 Composants du produit

Assurez-vous d'avoir bien reçu tous les composants. Reportez-vous à [Figure 1](#). Si un élément est absent ou endommagé, contactez immédiatement le fabricant ou un représentant.

Figure 1 Composants du produit



1 Connecteur de module	3 Etiquette comportant les informations de câblage
2 Module de conductivité	

2.5 Registres Modbus

Une liste de registres Modbus est disponible pour la communication réseau. Consultez le site Internet du fabricant de l'instrument pour plus d'informations.

Section 3 Installation

▲ DANGER



Dangers multiples. Seul le personnel qualifié doit effectuer les tâches détaillées dans cette section du document.

⚠ DANGER



Risque d'électrocution. Débranchez l'alimentation de l'appareil avant le début de la procédure.

⚠ DANGER



Risque d'électrocution. Le câblage à haute tension du transmetteur est effectué derrière l'écran de protection à haute tension du boîtier du transmetteur. La barrière doit rester en place, à moins qu'un technicien qualifié d'installation installe le câblage pour l'alimentation, les alarmes ou les relais.

⚠ AVERTISSEMENT



Risque d'électrocution. Tout équipement externe relié doit avoir fait l'objet d'un contrôle de sécurité conformément aux normes nationales applicables.

AVIS

L'équipement doit être branché sur l'instrument conformément aux exigences locales, régionales et nationales.

3.1 Remarques relatives aux décharges électrostatiques (ESD)

AVIS



Dégât potentiel sur l'appareil. Les composants électroniques internes de l'appareil peuvent être endommagés par l'électricité statique, qui risque d'altérer ses performances et son fonctionnement.

Reportez-vous aux étapes décrites dans cette procédure pour éviter d'endommager l'appareil par des décharges électrostatiques.

- Touchez une surface métallique reliée à la terre (par exemple, le châssis d'un appareil, un conduit ou un tuyau métallique) pour décharger l'électricité statique de votre corps.
- Évitez tout mouvement excessif. Transportez les composants sensibles à l'électricité statique dans des conteneurs ou des emballages antistatiques.
- Portez un bracelet spécial relié à la terre par un fil.
- Travaillez dans une zone à protection antistatique avec des tapis de sol et des sous-mains antistatiques.

3.2 Installation du module

Pour mettre en place le module et brancher le capteur, consultez les étapes illustrées et le tableau de câblage ([Tableau 4](#) ou [Tableau 5](#)).

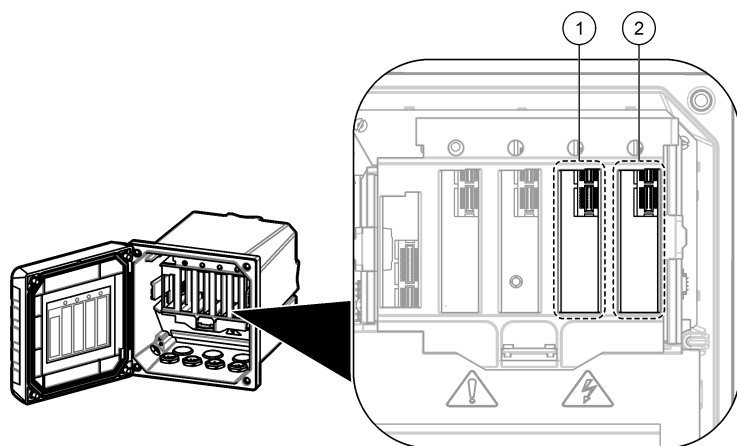
Remarques :

- Assurez-vous que le transmetteur est compatible avec le module de conductivité. Contactez l'assistance technique.
- Assurez-vous que le tracé du câble du capteur évite l'exposition à des champs électromagnétiques importants (ex. : émetteurs, moteurs et équipement de commutation). Une exposition à ces champs peut entraîner des résultats inexacts.
- Pour respecter l'indice de protection du boîtier, vérifiez que tous les trous d'accès électriques inutilisés sont scellés avec un cache.
- Pour conserver l'indice de protection de l'instrument, les passe-câbles inutilisés doivent être branchés.
- Connectez le module à l'un des deux emplacements situés sur le côté droit du transmetteur (emplacements 3 et 4). Reportez-vous à la section [Figure 2](#). Le transmetteur dispose de deux emplacements pour module analogique. Les ports du module analogique sont connectés en interne au canal du capteur. Assurez-vous que le module analogique et le capteur numérique ne sont pas connectés au même canal.

Remarque : Assurez-vous que seuls deux capteurs sont installés dans le transmetteur. Bien que deux ports de modules analogiques soient disponibles, si un capteur numérique et deux modules sont installés, seuls deux des trois appareils sont détectés par le transmetteur.

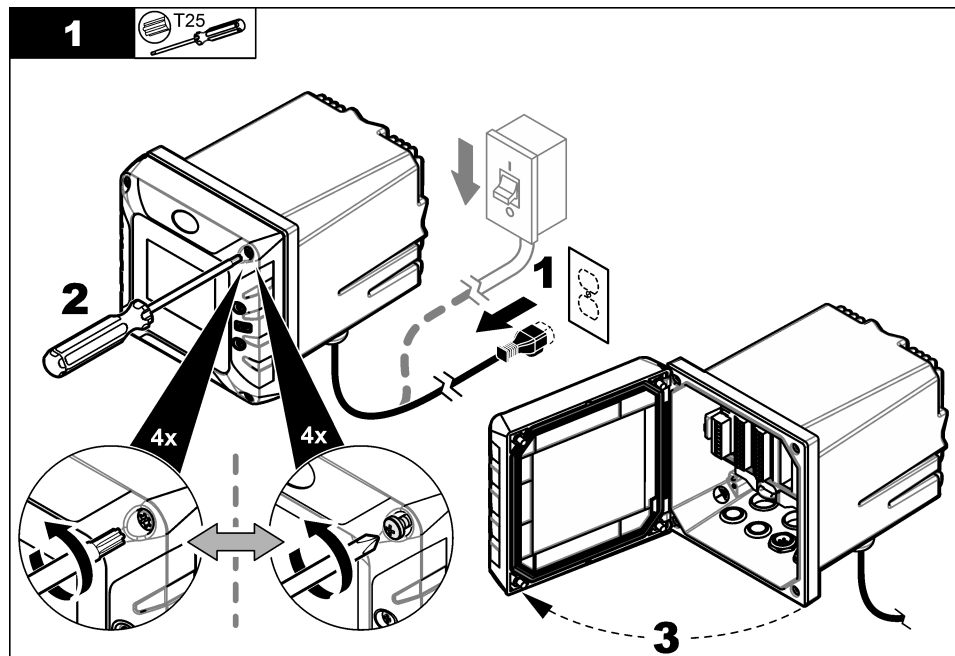
- Tournez le commutateur rotatif du module pour configurer ce dernier en fonction du capteur applicable. Reportez-vous à la section [Tableau 3](#).

Figure 2 Emplacements du module de conductivité

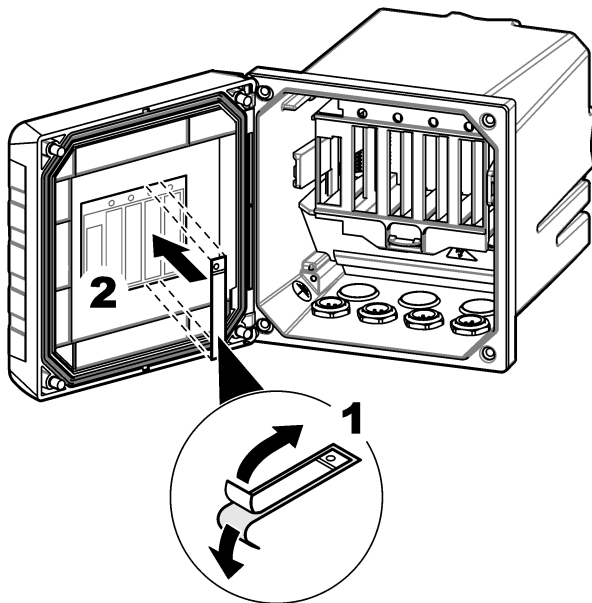


1 Emplacement pour module analogique : canal 1

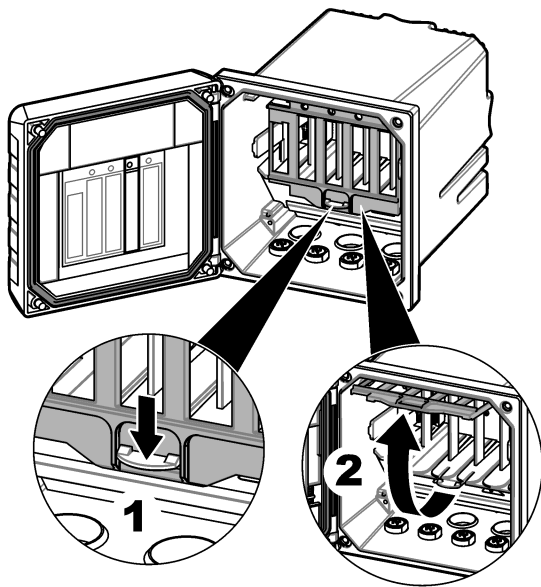
2 Emplacement pour module analogique : canal 2



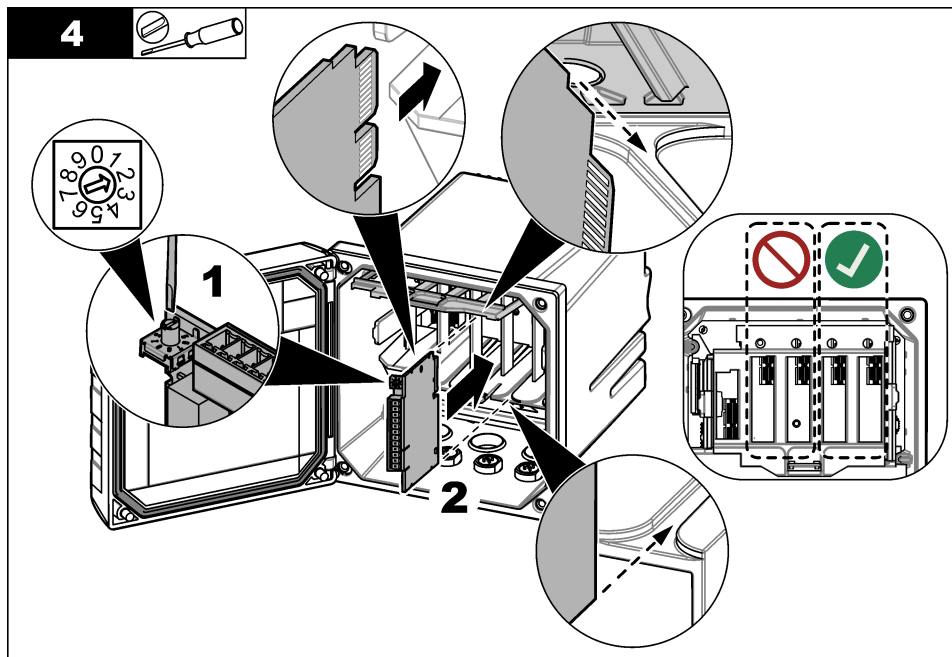
2



3



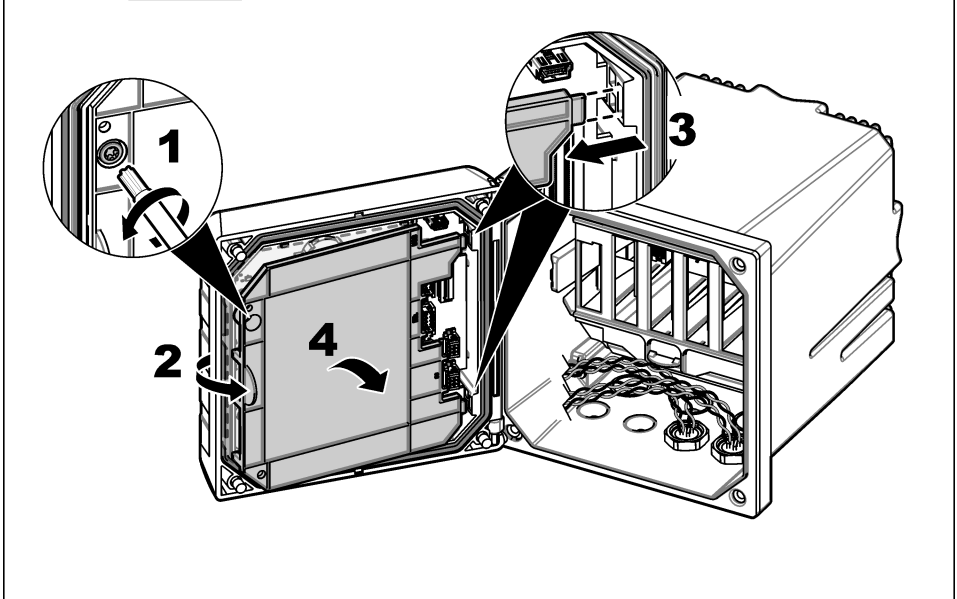
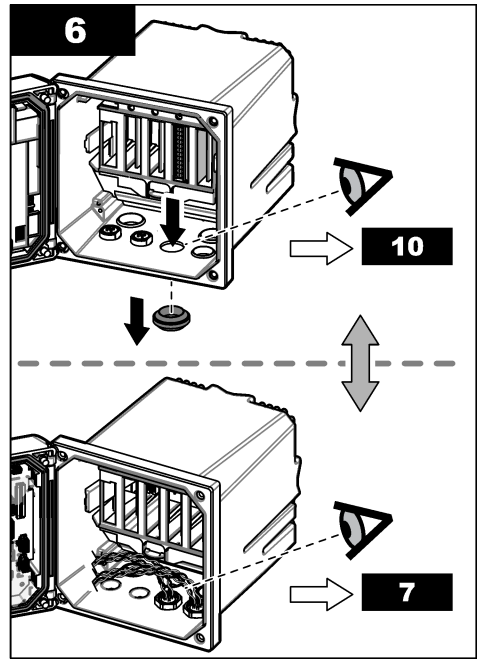
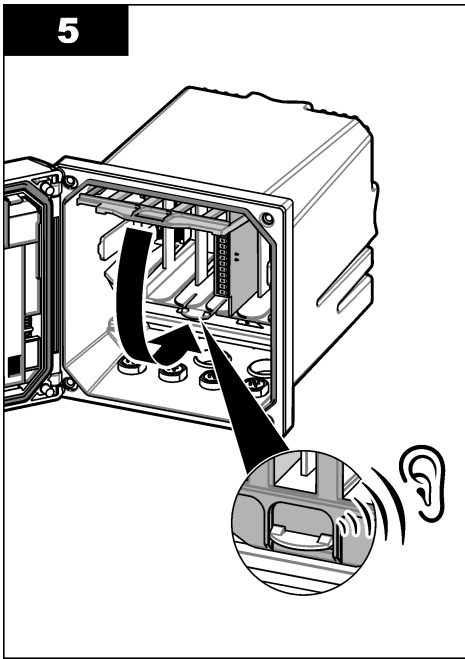
4



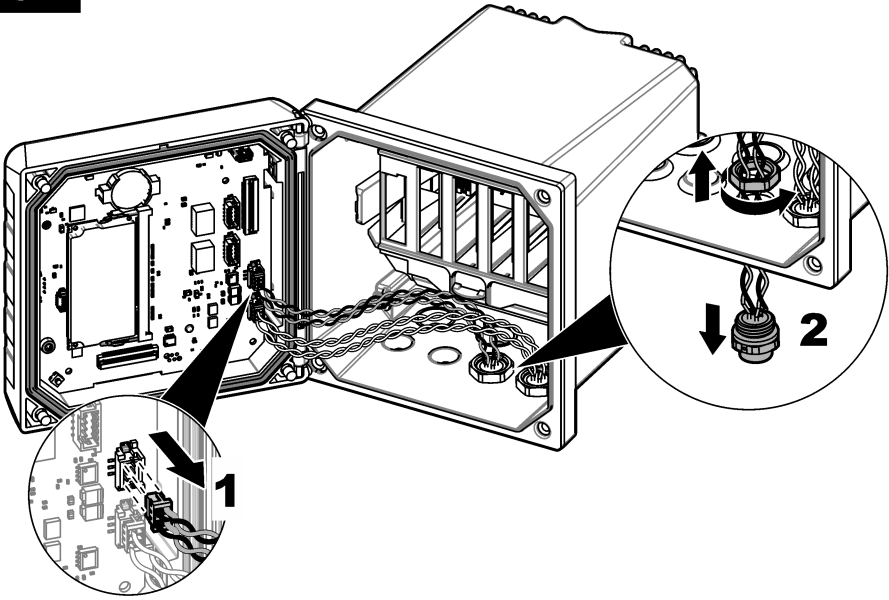
Tournez le commutateur rotatif du module pour configurer ce dernier en fonction du capteur applicable. Reportez-vous à la section [Tableau 3](#).

Tableau 3 Configuration du module

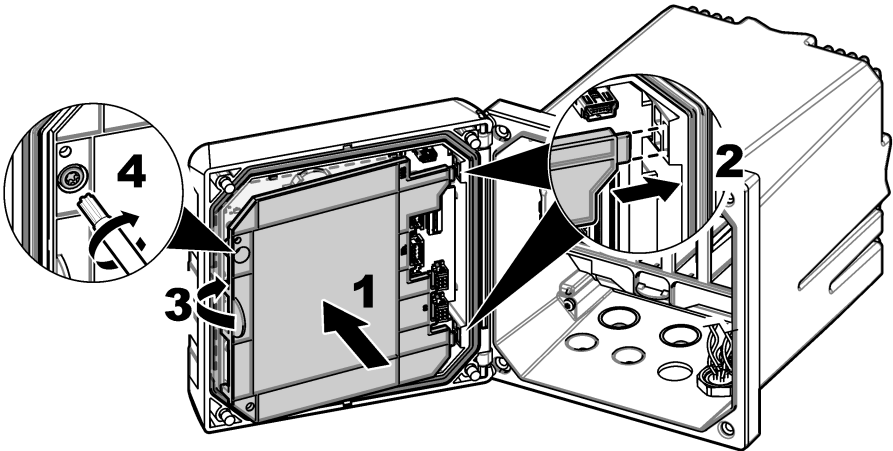
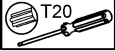
Position du commutateur	Type de capteur
1	Capteur de conductivité par contact
2	Capteur de conductivité à induction



8



9



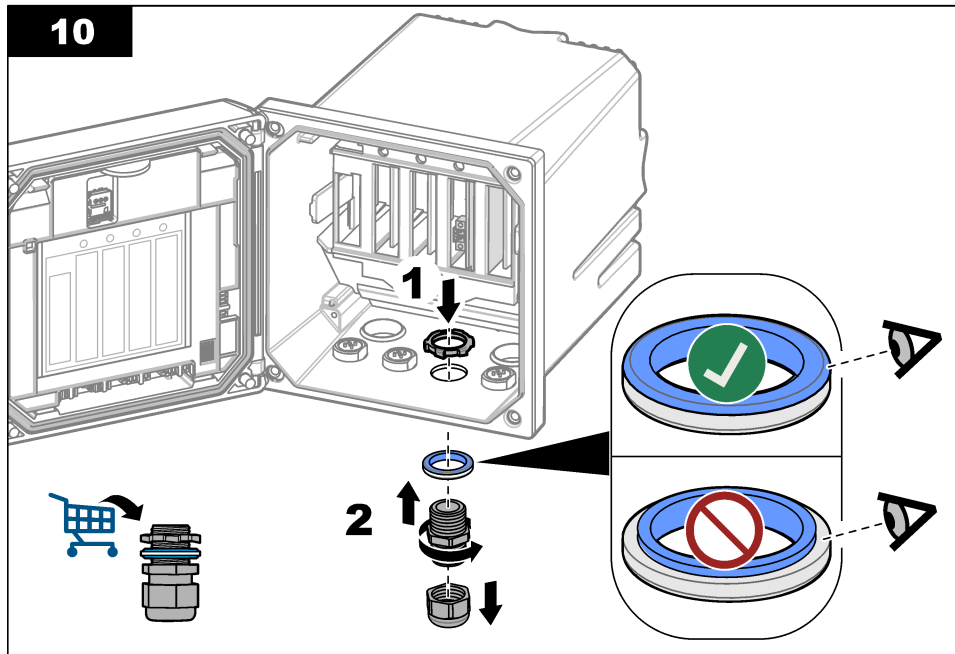
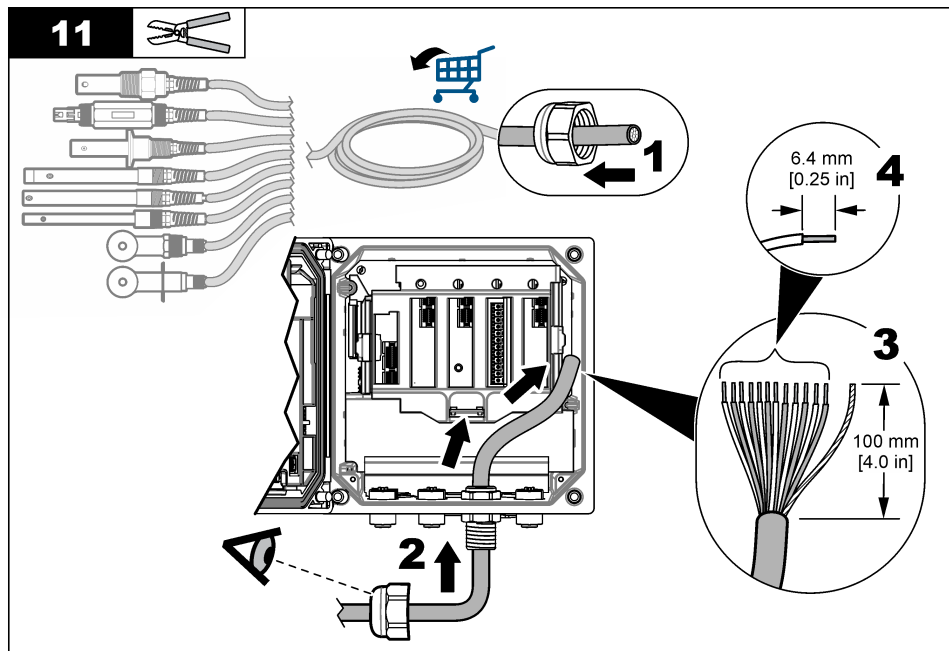
10**11**

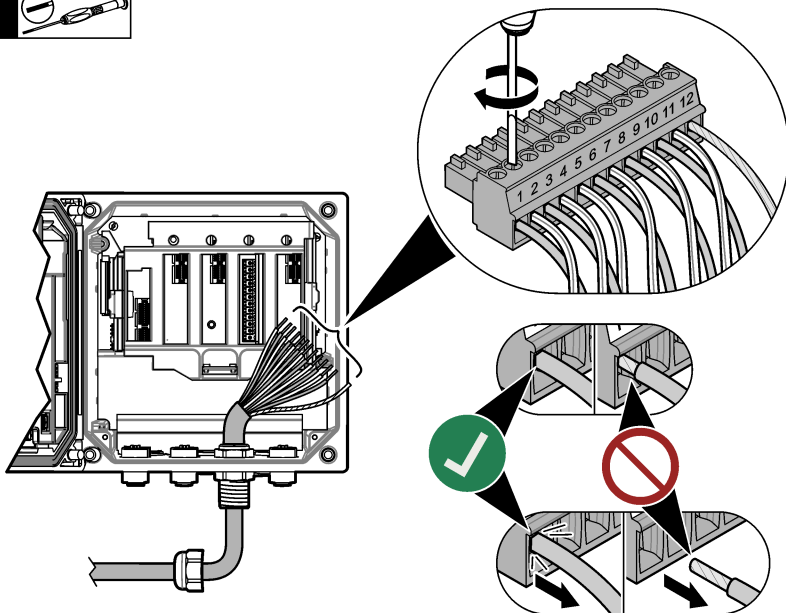
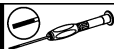
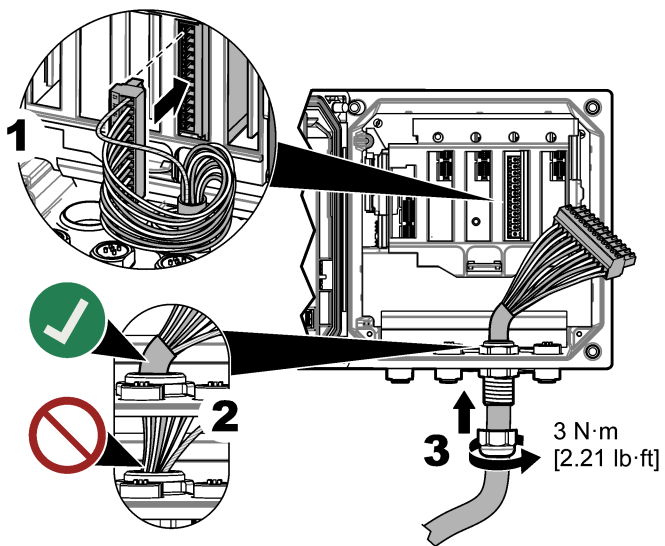
Tableau 4 Câblage du capteur de conductivité

Borne	Description	Capteur			
		83xx utilisant Z08319=A=1115 ²	83xx utilisant Z08319=A=00xx ²	Capteur de contact (GLI série 3400)	Capteur inductif (GLI série 3700)
1	Electrode interne	Noir	Blanc (connecteur jaune)	Noir	Vert
2	Masse de signal/Temp	—	—	—	Jaune
3	Ecran interne	—	—	Dégagé	—
4	Blindage	—	—	—	Noir
5	—	—	—	—	—
6	—	—	—	—	—
7	Temp	Blanc	Noir	Bleu	—
8	—	—	—	—	—
9	Blindage	Transparent et transparent (film)	Blanc (2x) (connecteur orange)	—	Dégagé
10	Temp	Bleu	Bleu	Blanc	Rouge
11	Electrode externe/Réception haut	Rouge	Rouge	Rouge	Blanc
12	Réception bas	—	—	—	Bleu
Remarques :		—	—	Connectez le câble transparent avec la bande noire au boîtier du transmetteur.	—

Tableau 5 Câblage du capteur de conductivité

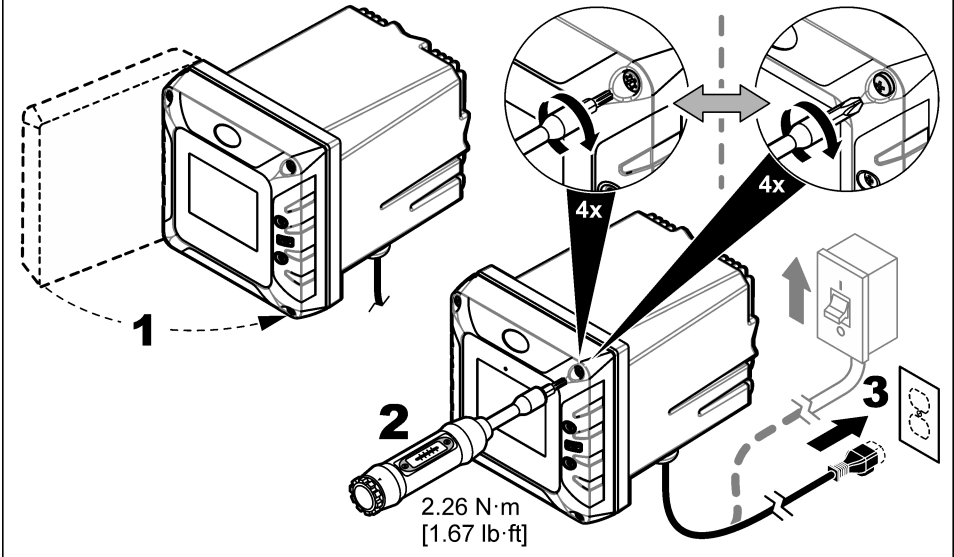
Borne	Description	Capteur	
		Crison 5395 et 5396 avec câble AS9	LZY082
1	Electrode interne	Conducteur externe (cuivre)	Cuivre (connecteur rouge)
2	Masse de signal/Temp	—	—
3	Ecran interne	—	—
4	—	—	—
5	—	—	—
6	—	—	—
7	Temp	—	Vert et gris
8	—	—	—
9	Blindage	—	—
10	Temp	—	Rose
11	Electrode externe/Réception haut	Transparent (âme)	Blanc
12	Réception bas	—	—
Remarques :		—	Le câble marron n'est pas utilisé.

² Seuls des capteurs avec des constantes de la cellule compatibles peuvent être utilisés.

12**13**

14

T25



Section 4 Configuration

Pour obtenir des instructions, reportez-vous à la documentation du transmetteur. Pour plus d'informations, reportez-vous au manuel d'utilisation complet sur le site Web du fabricant.

Tabla de contenidos

1 [Especificaciones](#) en la página 29
2 [Información general](#) en la página 29

3 [Instalación](#) en la página 31
4 [Configuración](#) en la página 42

Sección 1 Especificaciones

Las especificaciones están sujetas a cambios sin previo aviso.

Tabla 1 Conductividad de contacto

Especificación	Datos
Rango de medición	Constante de celda 0,05: 0–100 $\mu\text{S/cm}$
	Constante de celda 0,1: 0–200 $\mu\text{S/cm}$
	Constante de celda 0,5: 0–1000 $\mu\text{S/cm}$
	Constante de celda 1: 0–2000 $\mu\text{S/cm}$
	Constante de celda 5: 0–10 000 $\mu\text{S/cm}$
	Constante de celda 10: 0–200 000 $\mu\text{S/cm}$
Tiempo de respuesta	0,5 segundos
Repetibilidad/precisión (0–20 $\mu\text{S/cm}$)	$\pm 0,1/0,1 \mu\text{S/cm}$
Precisión (20–20 000 $\mu\text{S/cm}$)	$\pm 0,5 \%$ de la lectura
Longitud máxima del cable	91 m (300 pies)
Garantía	1 año; 2 años (UE)

Tabla 2 Conductividad inductiva

Especificación	Datos
Linealidad	$\geq 1,5 \text{ mS/cm}$: $\pm 1 \%$ de la lectura; $< 1,5 \text{ mS/cm}$: $\pm 15 \mu\text{S/cm}$
Rango de medición	0–2000 mS/cm
Tiempo de respuesta	0,5 segundos
Precisión ¹	$> 500 \mu\text{S/cm}$: $\pm 0,5 \%$ de la lectura; $< 500 \mu\text{S/cm}$: $\pm 5 \mu\text{S/cm}$
Longitud máxima del cable	200 a 2000 $\mu\text{S/cm}$: 61 m (200 pies); 2000 a 2 000 000 $\mu\text{S/cm}$: 91 m (300 pies)
Garantía	1 año; 2 años (UE)

Sección 2 Información general

El fabricante no será responsable en ningún caso de los daños resultantes de un uso inadecuado del producto o del incumplimiento de las instrucciones del manual. El fabricante se reserva el derecho a modificar este manual y los productos que describen en cualquier momento, sin aviso ni obligación. Las ediciones revisadas se encuentran en la página web del fabricante.

2.1 Información de seguridad

El fabricante no es responsable de ningún daño debido a un mal uso de este producto incluyendo, sin limitación, daños directos, fortuitos o circunstanciales y reclamaciones sobre los daños que no estén recogidos en la legislación vigente. El usuario es el único responsable de identificar los riesgos

¹ Los campos con radiofrecuencia en rangos de 700–800 MHz pueden producir resultados imprecisos.

críticos y de instalar los mecanismos adecuados de protección de los procesos en caso de un posible mal funcionamiento del equipo.

Sírvase leer todo el manual antes de desembalar, instalar o trabajar con este equipo. Ponga atención a todas las advertencias y avisos de peligro. El no hacerlo puede provocar heridas graves al usuario o daños al equipo.

Asegúrese de que la protección proporcionada por el equipo no está dañada. No utilice ni instale este equipo de manera distinta a lo especificado en este manual.

2.1.1 Uso de la información relativa a riesgos

▲ PELIGRO
Indica una situación potencial o de riesgo inminente que, de no evitarse, provocará la muerte o lesiones graves.





▲ ADVERTENCIA
Indica una situación potencial o inminentemente peligrosa que, de no evitarse, podría provocar la muerte o lesiones graves.

▲ PRECAUCIÓN
Indica una situación potencialmente peligrosa que podría provocar una lesión menor o moderada.

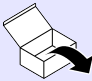



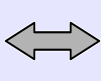
AVISO
Indica una situación que, si no se evita, puede provocar daños en el instrumento. Información que requiere especial énfasis.

2.1.2 Etiquetas de precaución

Lea todas las etiquetas y rótulos adheridos al instrumento. En caso contrario, podrían producirse heridas personales o daños en el instrumento. El símbolo que aparezca en el instrumento se comentará en el manual con una declaración de precaución.

	Este símbolo (en caso de estar colocado en el equipo) hace referencia a las instrucciones de uso o a la información de seguridad del manual.
	Este símbolo indica que hay riesgo de descarga eléctrica y/o electrocución.
	Este símbolo indica la presencia de dispositivos susceptibles a descargas electrostáticas. Asimismo, indica que se debe tener cuidado para evitar que el equipo sufra daño.
	En Europa, el equipo eléctrico marcado con este símbolo no se debe desechar mediante el servicio de recogida de basura doméstica o pública. Devuelva los equipos viejos o que hayan alcanzado el término de su vida útil al fabricante para su eliminación sin cargo para el usuario.

2.2 Iconos usados en las ilustraciones

				
Piezas suministradas por el fabricante	Piezas suministradas por el usuario	Observe	Escuche	Realice una de estas opciones

2.3 Descripción general del producto

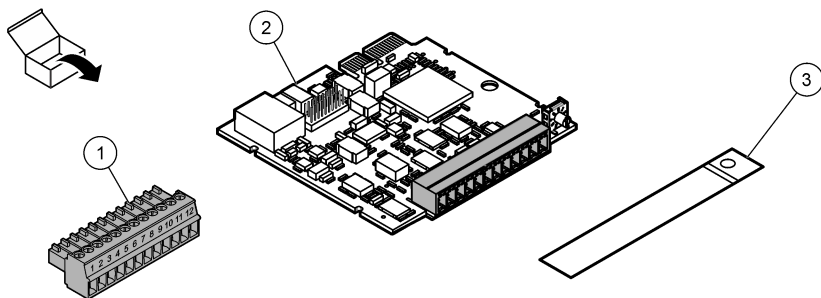
El módulo de conductividad permite que un controlador SC digital se conecte a un sensor analógico. El módulo se conecta a una de las ranuras para módulos analógicos (ranura 3 o 4) del controlador.

Para la calibración y utilización del sensor, consulte el manual del usuario del sensor y la documentación del controlador SC.

2.4 Componentes del producto

Asegúrese de que ha recibido todos los componentes. Consulte la [Figura 1](#). Si faltasen artículos o estuvieran dañados, póngase en contacto con el fabricante o un representante de ventas inmediatamente.

Figura 1 Componentes del producto



1 Conector del módulo	3 Etiqueta con información sobre el cableado
2 Módulo de conductividad	

2.5 Registros de Modbus

Está disponible una lista de registros Modbus para comunicación en red. Consulte la página web del fabricante para obtener más información.

Sección 3 Instalación

⚠ PELIGRO



Peligros diversos. Solo el personal cualificado debe realizar las tareas descritas en esta sección del documento.

⚠ PELIGRO



Peligro de electrocución. Desconecte el instrumento de la alimentación eléctrica antes de iniciar este procedimiento.

⚠ PELIGRO



Peligro de electrocución. El cableado de alta tensión para el controlador se realiza detrás de la barrera de alta tensión en la carcasa del controlador. La barrera debe permanecer en su lugar a menos que un técnico de instalación cualificado esté instalando el cableado para la potencia, las alarmas o los relés.

⚠ ADVERTENCIA



Peligro de descarga eléctrica. El equipo conectado de forma externa debe someterse a una evaluación estándar de seguridad aplicable.

AVISO

Compruebe que el equipo está conectado al instrumento según las regulaciones locales, regionales y nacionales.

3.1 Indicaciones para la descarga electrostática

AVISO



Daño potencial al instrumento. Los delicados componentes electrónicos internos pueden sufrir daños debido a la electricidad estática, lo que acarrearía una disminución del rendimiento del instrumento y posibles fallos.

Consulte los pasos en este procedimiento para evitar daños de descarga electrostática en el instrumento:

- Toque una superficie metálica a tierra como el chasis de un instrumento, un conducto metálico o un tubo para descargar la electricidad estática del cuerpo.
- Evite el movimiento excesivo. Transporte los componentes sensibles a la electricidad estática en envases o paquetes anti-estáticos.
- Utilice una muñequera conectada a tierra mediante un alambre.
- Trabaje en una zona sin electricidad estática con alfombras antiestáticas y tapetes antiestáticos para mesas de trabajo.

3.2 Instalación del módulo

Para instalar el módulo y conectar el sensor, consulte los siguientes pasos ilustrados y la tabla de cableado correspondiente ([Tabla 4](#) o [Tabla 5](#)).

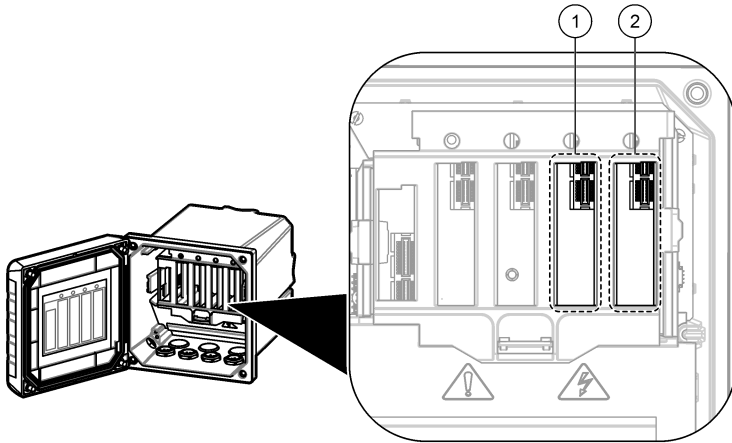
Notas:

- Asegúrese de que el controlador es compatible con el módulo de conductividad. Póngase en contacto con el servicio de asistencia técnica.
- Asegúrese de que el cable del sensor está conectado de forma que se evite la exposición a campos con elevada carga electromagnética (p. ej., transmisores, motores y equipos de conmutación). La exposición a estos campos pueden provocar resultados imprecisos.
- Para mantener el valor nominal de protección de la carcasa, asegúrese de que todos los orificios de acceso que no estén en uso estén cubiertos con su tapa correspondiente.
- Para mantener el grado de protección del instrumento, hay que tapar los prensaestopas de cables que no se utilicen.
- Conecte el módulo a una de las dos ranuras del lado derecho del controlador (ranuras 3 y 4). Consulte la [Figura 2](#). El controlador tiene dos ranuras para módulos analógicos. Las ranuras del módulo analógico están conectadas internamente con el canal del sensor. Asegúrese de que el módulo analógico y un sensor digital no estén conectados al mismo canal.

Nota: Asegúrese de que solo haya dos sensores instalados en el controlador. Aunque hay dos puertos de módulo analógico disponibles, si hay un sensor digital y dos módulos instalados, el controlador solo detectará dos de los tres dispositivos.

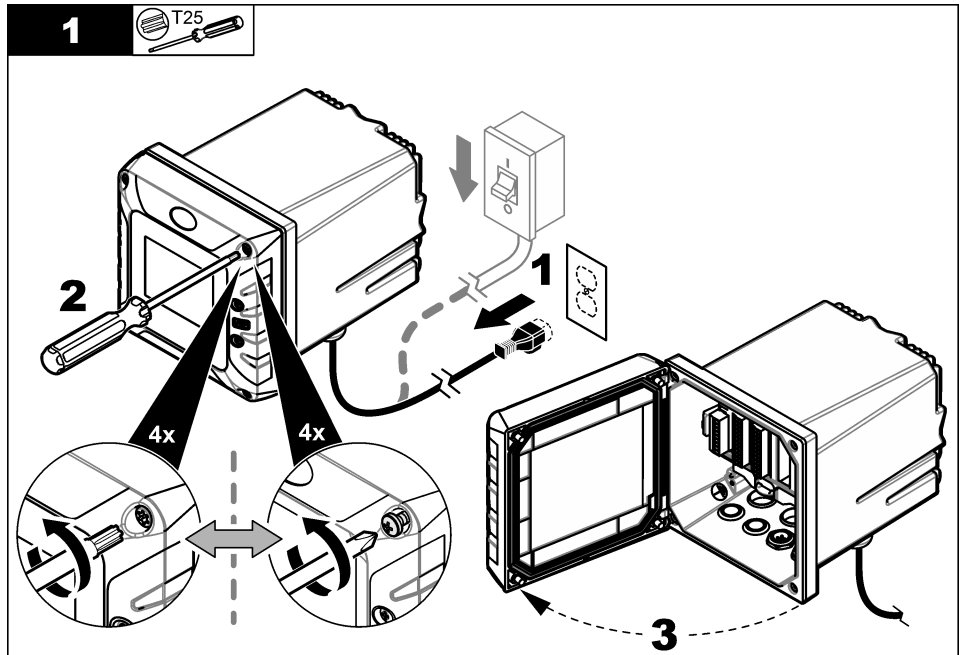
- Gire el interruptor del módulo para configurarlo en función del sensor correspondiente. Consulte la [Tabla 3](#).

Figura 2 Ranuras del módulo de conductividad

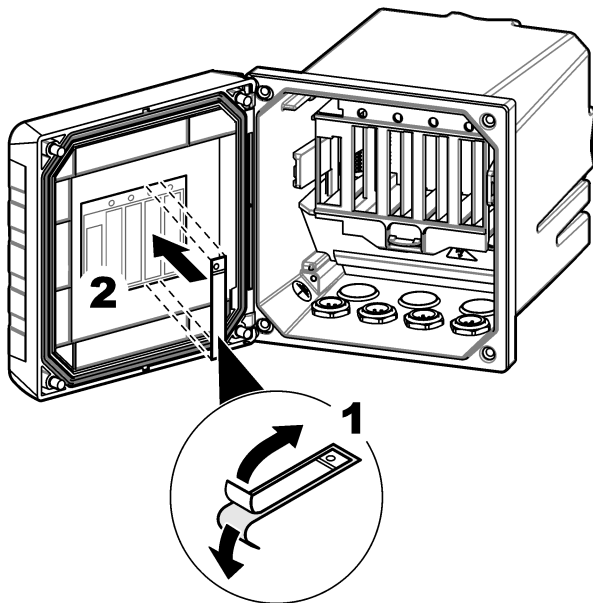


1 Ranura para módulo analógico — Canal 1

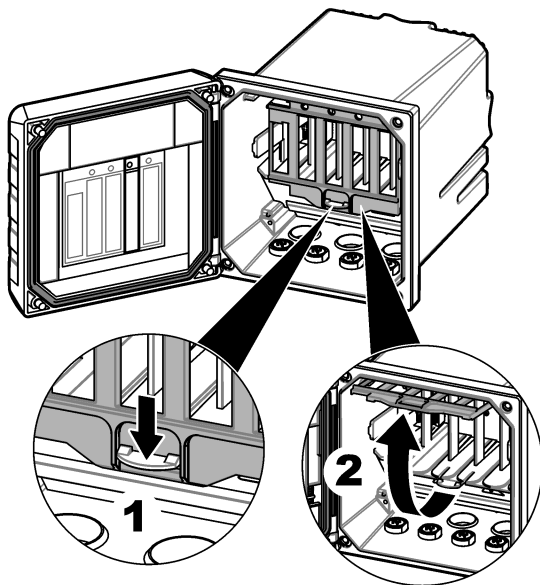
2 Ranura para módulo analógico — Canal 2

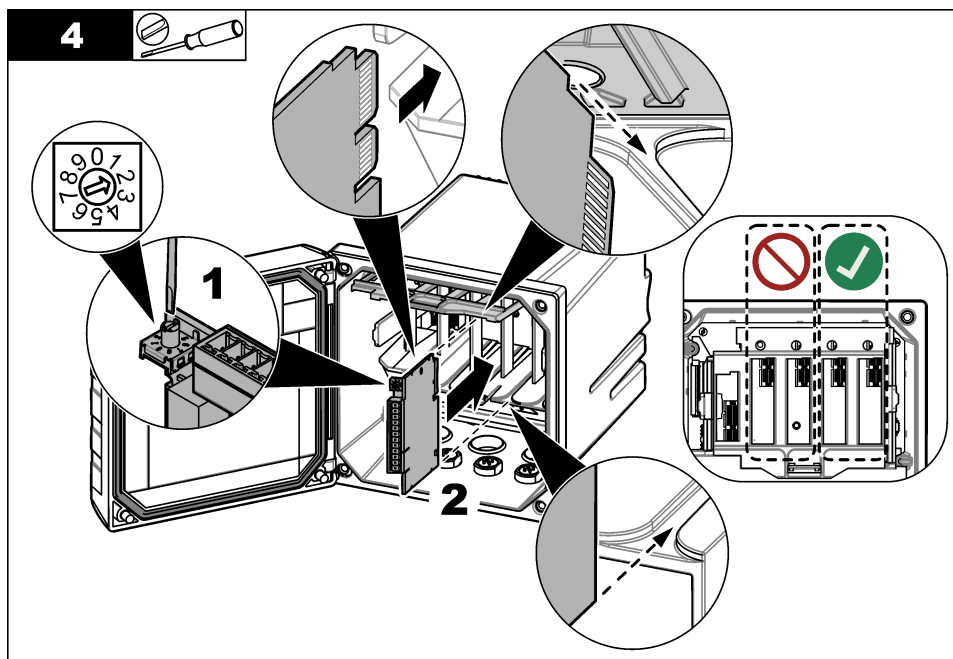


2



3

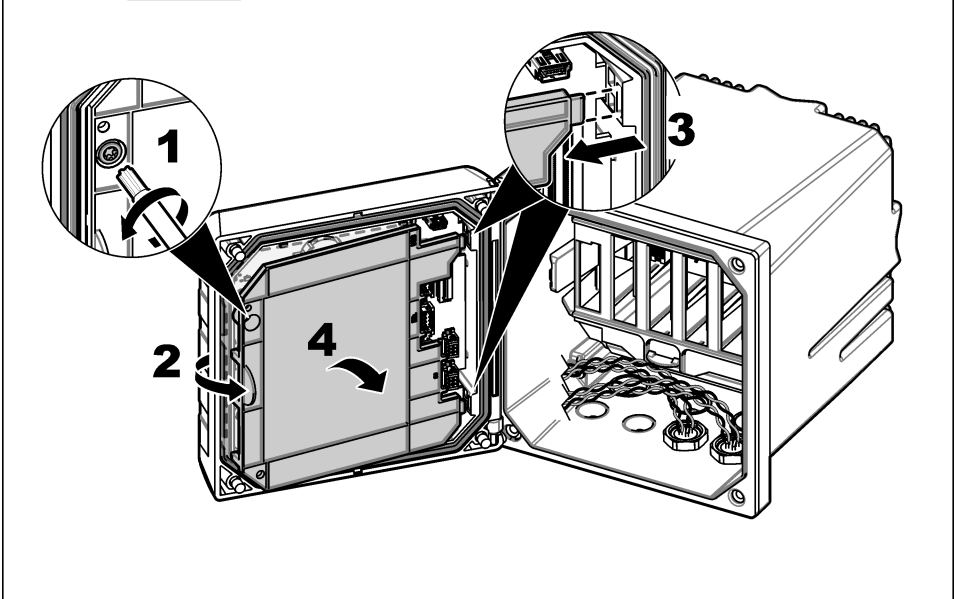
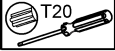
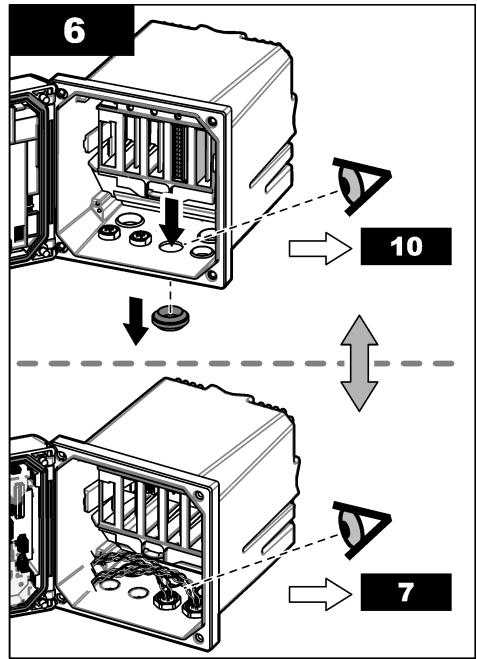
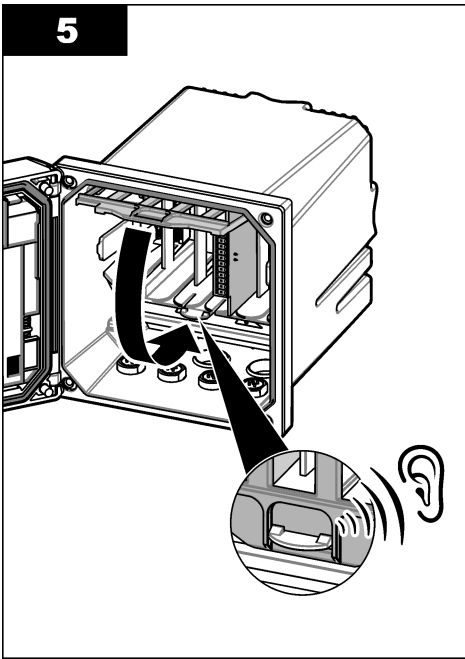




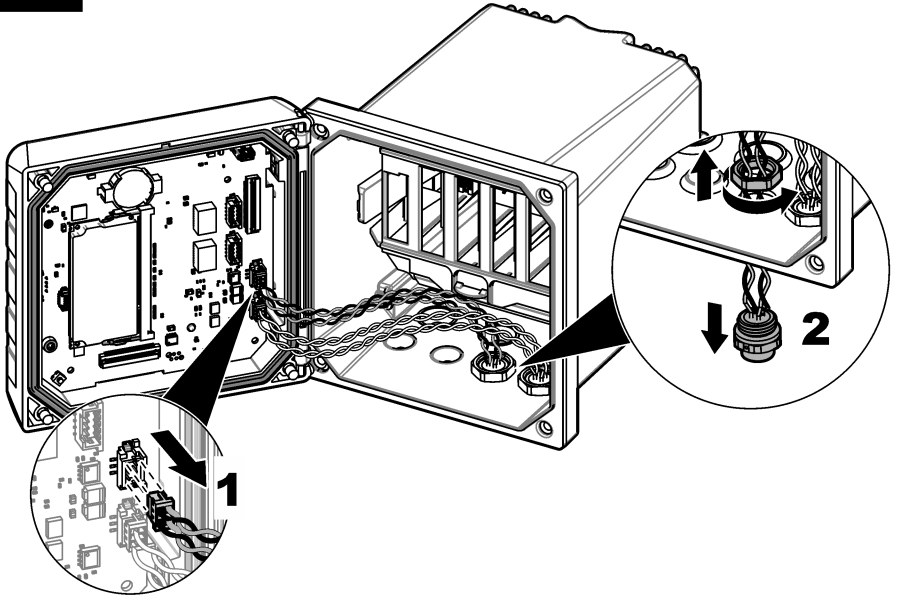
Gire el interruptor del módulo para configurarlo en función del sensor correspondiente. Consulte la [Tabla 3](#).

Tabla 3 Configuración del módulo

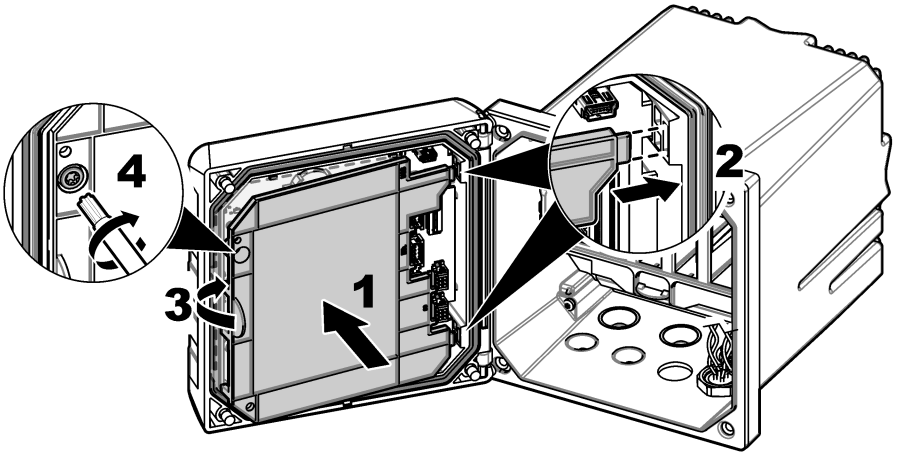
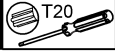
Posición del interruptor	Tipo de sensor
1	Sensor de conductividad de contacto
2	Sensor de conductividad inductiva



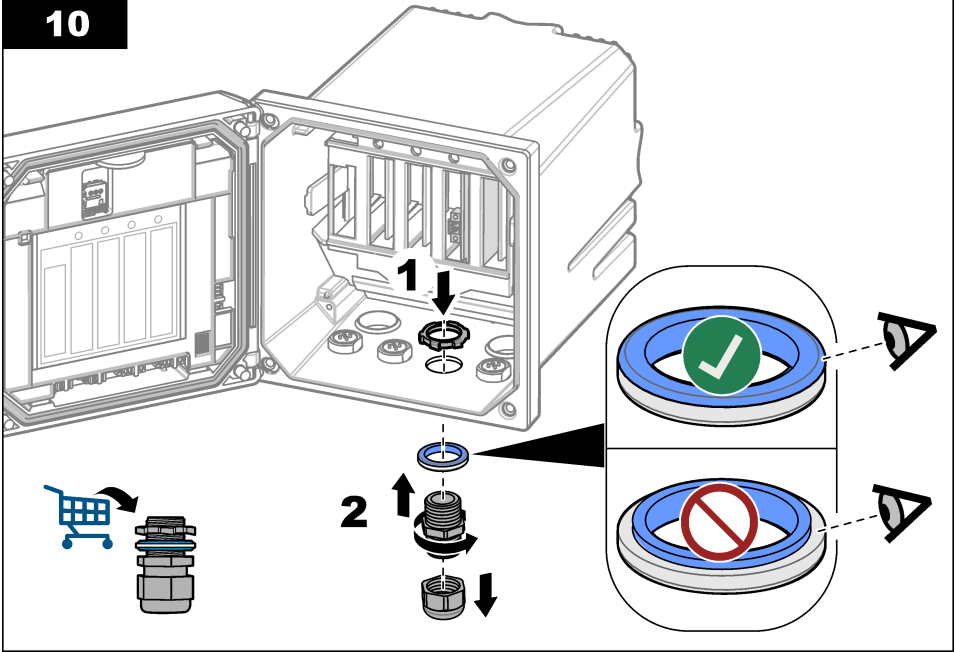
8



9



10



11

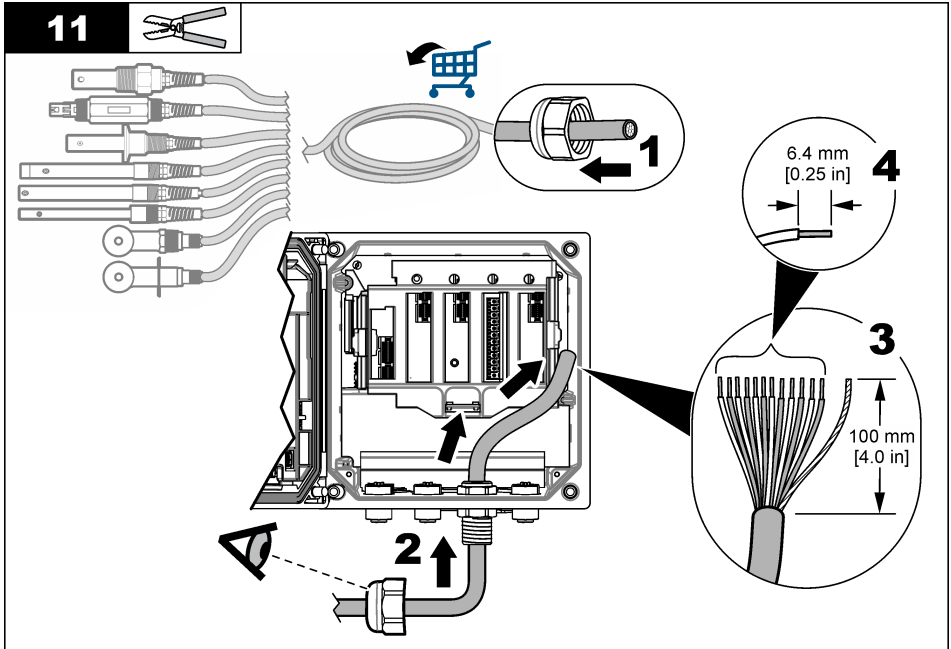


Tabla 4 Cableado del sensor de conductividad

Terminal	Descripción	Sensor			
		83xx que utiliza Z08319=A=1115 ²	83xx que utiliza Z08319=A=00xx ²	Sensor de contacto (serie 3400 GLI)	Sensor inductivo (serie 3700 GLI)
1	Electrodo interno	Negro	Blanco (conector amarillo)	Negro	Verde
2	Temp/puesta a tierra de la señal	—	—	—	Amarillo
3	Blindaje interno	—	—	Transparente	—
4	Blindaje	—	—	—	Negro
5	—	—	—	—	—
6	—	—	—	—	—
7	Temp	Blanco	Negro	Azul	—
8	—	—	—	—	—
9	Blindaje	Transparente y transparente (aluminio)	Blanco (2x) (conector naranja)	—	Transparente
10	Temp	Azul	Azul	Blanco	Rojo
11	Electrodo externo/recepción alta	Rojo	Rojo	Rojo	Blanco
12	Recepción baja	—	—	—	Azul
Notas:		—	—	Conecte el cable transparente con la banda negra a la carcasa del controlador.	—

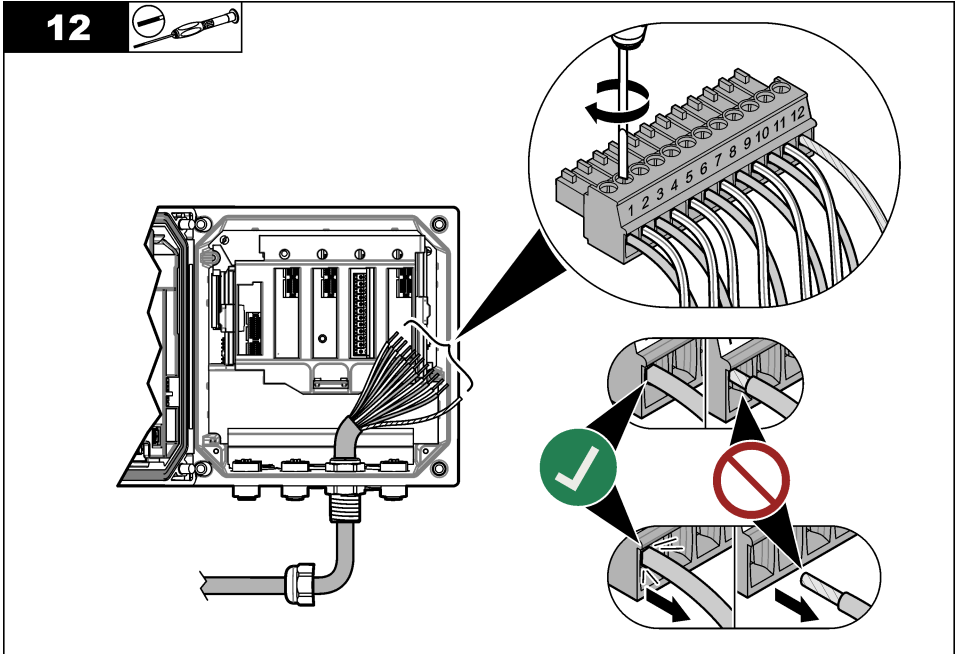
Tabla 5 Cableado del sensor de conductividad

Terminal	Descripción	Sensor	
		Crison 5395 y 5396 con cable AS9	LZY082
1	Electrodo interno	Cable trenzado externo (cobre)	Cobre (conector rojo)
2	Temp/puesta a tierra de la señal	—	—
3	Blindaje interno	—	—
4	—	—	—
5	—	—	—
6	—	—	—
7	Temp	—	Verde y gris
8	—	—	—
9	Blindaje	—	—
10	Temp	—	Rosa

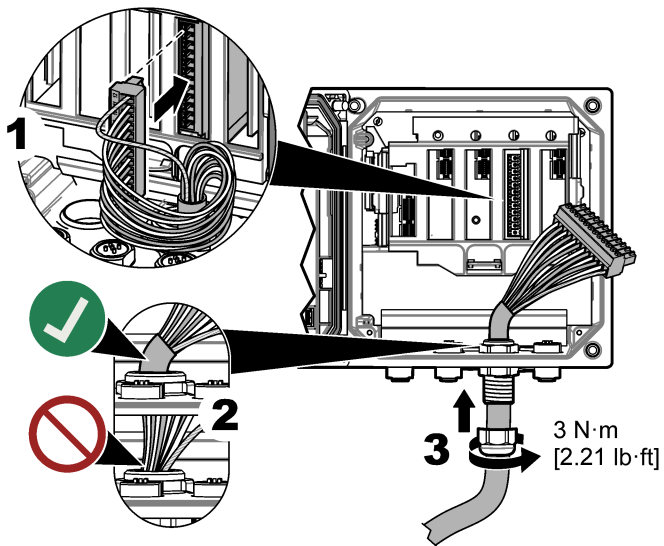
² Se pueden usar únicamente sensores con constantes de celda compatibles.

Tabla 5 Cableado del sensor de conductividad (continúa)

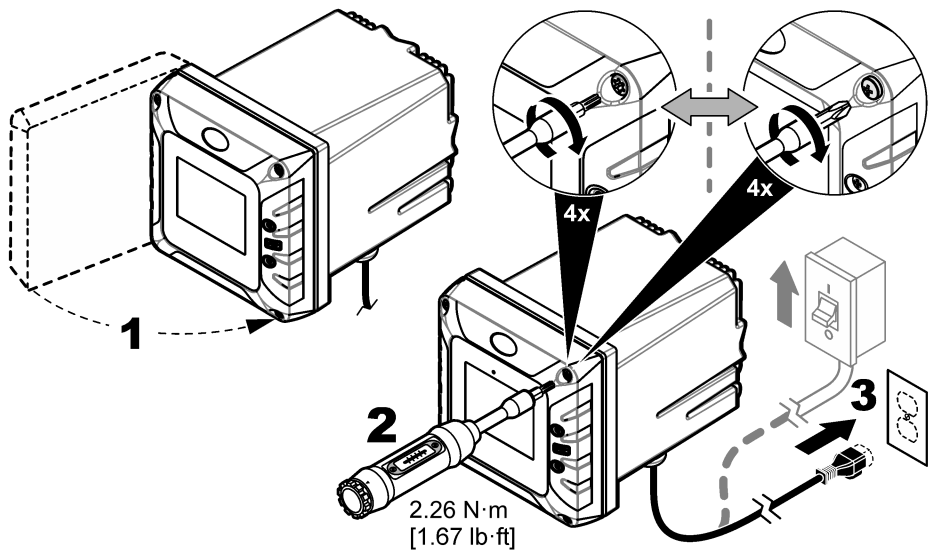
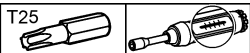
Terminal	Descripción	Sensor	
		Crison 5395 y 5396 con cable AS9	LZY082
11	Electrodo externo/recepción alta	Transparente (núcleo)	Blanco
12	Recepción baja	—	—
Notas:		—	El cable marrón no se utiliza.



13



14



Sección 4 Configuración

Consulte las instrucciones en la documentación del controlador. Para obtener más información, consulte la versión ampliada del manual del usuario disponible en la página web del fabricante.

Índice

- 1 Especificações na página 43
2 Informações gerais na página 43

- 3 Instalação na página 45
4 Configuração na página 56

Seção 1 Especificações

As especificações estão sujeitas a alteração sem aviso prévio.

Tabela 1 Condutividade de contato

Especificação	Detalhes
Faixa de medição	Célula de condutividade com constante 0,05: 0–100 $\mu\text{S/cm}$
	Célula de condutividade com constante 0,1: 0–200 $\mu\text{S/cm}$
	Célula de condutividade com constante 0,5: 0–100 $\mu\text{S/cm}$
	Célula de condutividade com constante 1: 0–2.000 $\mu\text{S/cm}$
	Célula de condutividade com constante 5: 0–10.000 $\mu\text{S/cm}$
	Célula de condutividade com constante 10: 0–200.000 $\mu\text{S/cm}$
Tempo de resposta	0,5 segundo
Repetitividade/precisão (0–20 $\mu\text{S/cm}$)	$\pm 0,1/0,1$ $\mu\text{S/cm}$
Precisão (20–20.000 $\mu\text{S/cm}$)	$\pm 0,5\%$ da leitura
Comprimento máximo do cabo	91 m (300 pés)
Garantia	1 ano; 2 anos (UE)

Tabela 2 Condutividade por indução

Especificação	Detalhes
Linearidade	$\geq 1,5$ mS/cm: $\pm 1\%$ da leitura; $< 1,5$ mS/cm: ± 15 $\mu\text{S/cm}$
Faixa de medição	0–2.000 mS/cm
Tempo de resposta	0,5 segundo
Precisão ¹	> 500 $\mu\text{S/cm}$: $\pm 0,5\%$ da leitura; < 500 $\mu\text{S/cm}$: ± 5 $\mu\text{S/cm}$
Comprimento máximo do cabo	200 a 2.000 $\mu\text{S/cm}$: 61 m (200 pés); 2.000 a 2.000.000 $\mu\text{S/cm}$: 91 m (300 pés)
Garantia	1 ano; 2 anos (UE)

Seção 2 Informações gerais

Em hipótese alguma o fabricante será responsável por danos resultantes de qualquer uso inadequado do produto ou não cumprimento das instruções contidas no manual. O fabricante reserva-se o direito de fazer alterações neste manual e nos produtos aqui descritos a qualquer momento, sem aviso ou obrigação. As edições revisadas podem ser encontradas no site do fabricante.

2.1 Informações de segurança

O fabricante não é responsável por quaisquer danos devido ao uso ou aplicação incorreta deste produto, incluindo, sem limitação, danos diretos, acidentais ou consequenciais, e se isenta desses

¹ Campos de frequência de rádio na faixa de 700–800 MHz podem causar imprecisão nos resultados.

danos à extensão total permitida pela lei aplicável. O usuário é unicamente responsável por identificar riscos críticos de aplicação e por instalar os mecanismos apropriados para proteger os processos durante um possível mau funcionamento do equipamento.

Leia todo o manual antes de tirar da embalagem, montar ou operar esse equipamento. Preste atenção a todas as declarações de perigo e cuidado. Caso contrário, o operador poderá sofrer ferimentos graves ou o equipamento poderá ser danificado.

Certifique-se de que a proteção oferecida por este equipamento não seja afetada. Não use nem instale este equipamento de nenhuma outra forma além da especificada neste manual.

2.1.1 Uso de informações de risco

▲ PERIGO

Indica uma situação potencial ou iminentemente perigosa que, se não for evitada, resultará em morte ou lesão grave.

▲ ADVERTÊNCIA

Indica uma situação potencialmente perigosa que, se não for evitada, pode resultar em morte ou ferimento grave.

▲ CUIDADO





Indica uma situação potencialmente perigosa que pode resultar em ferimento leve a moderado.

AVISO

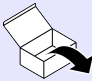



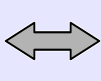
Indica uma situação que, se não evitada, pode causar danos ao instrumento. Informações que necessitam de uma ênfase especial.

2.1.2 Avisos de precaução

Leia todas as etiquetas e rótulos fixados no instrumento. Caso não sejam observados, podem ocorrer lesões pessoais ou danos ao instrumento. Um símbolo no instrumento tem sua referência no manual com uma medida preventiva.

	Este símbolo, se observado no instrumento, diz respeito ao manual de instruções para operação e/ou informações de segurança.
	Este símbolo indica que existe um risco de choque elétrico ou de eletrocussão.
	Este símbolo identifica a presença de dispositivos sensíveis a Descargas eletrostáticas (ESD) e indica que se deve tomar cuidado para evitar dano ao equipamento.
	O equipamento elétrico marcado com este símbolo não pode ser descartado em sistemas de descarte público ou doméstico europeus. Devolva equipamentos antigos ou no final da vida útil para o fabricante para descarte, sem custo adicional para o usuário.

2.2 Ícones usados nas ilustrações

				
Peças fornecidas pelo fabricante	Peças fornecidas pelo usuário	Olhe	Escute	Faça uma destas opções

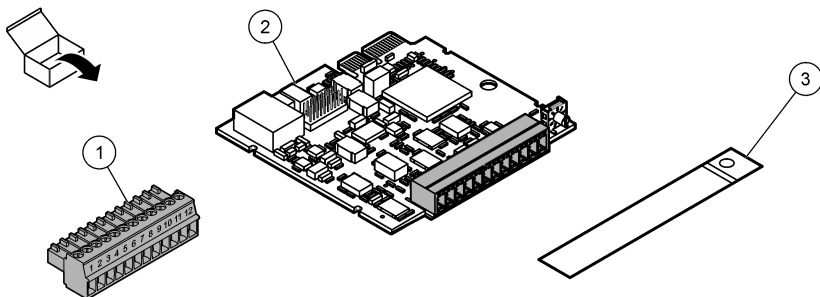
2.3 Visão geral do produto

O módulo de condutividade permite que um Controlador SC digital se conecte a um sensor analógico. O módulo se conecta a um dos slots (slots 3 ou 4) do módulo analógico no controlador. Para calibração e operação do sensor, consulte o manual do usuário do sensor e a documentação do Controlador SC.

2.4 Componentes do produto

Certifique-se de que todos os componentes foram recebidos. Consulte a [Figura 1](#). Se houver itens ausentes ou danificados, entre em contato imediatamente com o fabricante ou com um representante de vendas.

Figura 1 Componentes do produto



1 Conector de módulo	3 Etiqueta com informações da fiação
2 Módulo de condutividade	

2.5 Registradores Modbus

Uma lista de registradores Modbus está disponível para comunicação em rede. Consulte o website do fabricante para obter mais informações.

Seção 3 Instalação

▲ PERIGO	
	Vários perigos. Somente pessoal qualificado deve realizar as tarefas descritas nesta seção do manual.

⚠ PERIGO



Risco de choque elétrico. Remova a alimentação do instrumento antes deste procedimento começar.

⚠ PERIGO



Risco de choque elétrico. Os fios de alta tensão para o controlador são conduzidos por trás da barreira de alta tensão no compartimento do controlador. A barreira deve permanecer no local a não ser que um técnico qualificado de instalação esteja instalando os fios de energia, alarmes ou relés.

⚠ ADVERTÊNCIA



Risco de choque elétrico. Equipamento conectado externamente deve ter uma avaliação apropriada do padrão de segurança do país.

AVISO

Certifique-se de que o equipamento esteja conectado ao instrumento de acordo com as exigências locais, regionais e nacionais.

3.1 Considerações da descarga eletrostática (ESD)

AVISO



Dano potencial do instrumento. Componentes eletrônicos internos delicados podem ser danificados devido à eletricidade estática, podendo resultar em degradação do desempenho ou em uma eventual falha.

Consulte as etapas deste procedimento para evitar que a ESD danifique o instrumento:

- Encoste em uma superfície metálica aterrada, como o chassi de um instrumento, um conduíte ou tubo metálico, para descarregar a eletricidade estática do corpo.
- Evite movimentação excessiva. Transporte componentes sensíveis a estática em recipientes ou embalagens antiestáticas.
- Use uma pulseira conectada a um cabo aterrado.
- Trabalhe em uma área protegida de estática com revestimento antiestático no piso e na bancada.

3.2 Instalação do módulo

Para instalar o módulo e conectar o sensor, consulte as etapas ilustradas a seguir e a tabela de fiação aplicável ([Tabela 4](#) ou [Tabela 5](#)).

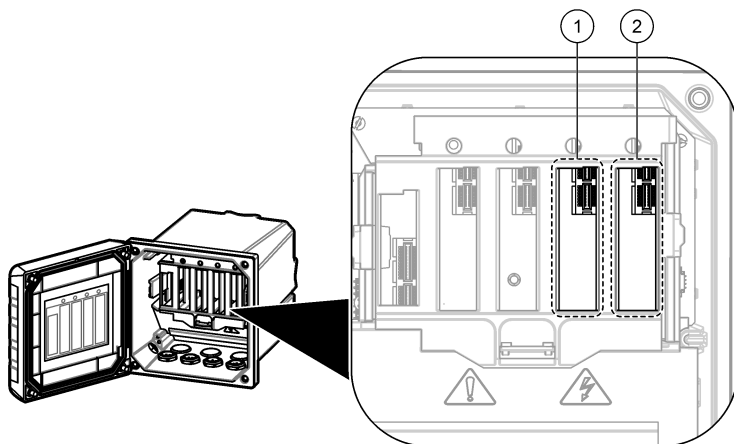
Observações:

- Certifique-se de que o controlador seja compatível com o módulo de condutividade. Entre em contato com o suporte técnico.
- Certifique-se de que o direcionamento do cabo do sensor não fique exposto a altos campos eletromagnéticos (por exemplo, transmissores, motores e equipamento de comutação). A exposição a esses campos pode causar imprecisão nos resultados.
- Para manter a classificação do invólucro, certifique-se de que todos os orifícios de acesso elétrico não utilizados estejam vedados com uma tampa para orifício de acesso.
- Para manter a classificação do invólucro do instrumento, as prensas cabos não utilizadas devem ser conectadas.
- Conecte o módulo a um dos dois slots no lado direito do controlador (slots 3 e 4). Consulte [Figura 2](#). O controlador tem dois slots de módulo analógico. Os slots do módulo analógico são conectados internamente ao canal do sensor. Certifique-se de que o módulo analógico e o sensor digital não estejam conectados ao mesmo canal.

Observação: Certifique-se de que apenas dois sensores estejam instalados no controlador. Apesar de haver portas disponíveis para dois módulos analógicos, se um sensor digital e dois módulos analógicos forem instalados, apenas dois dos três dispositivos serão identificados pelo controlador.

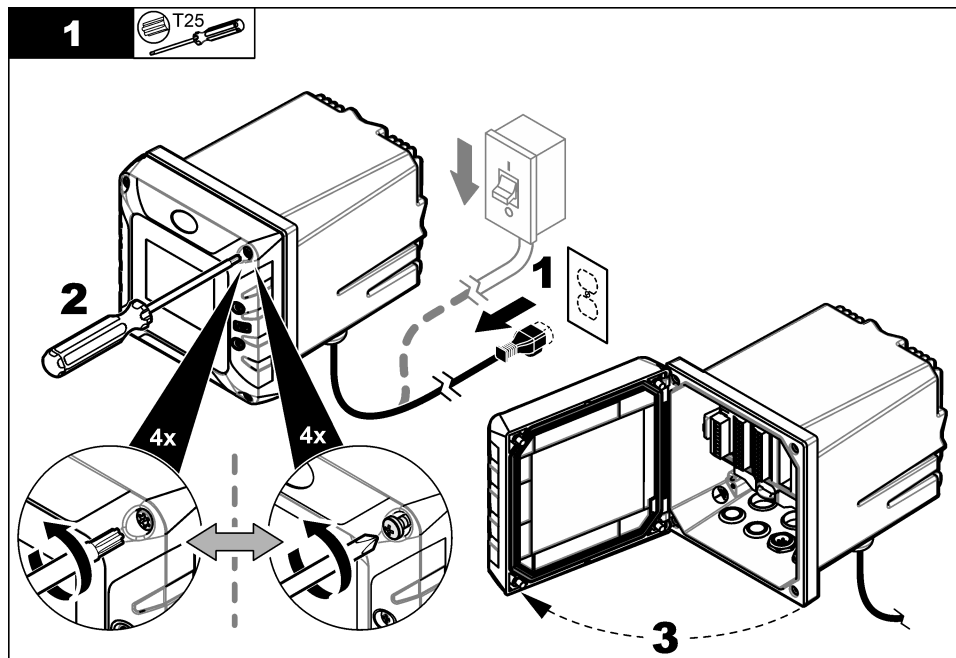
- Gire a chave rotativa do módulo para configurar o módulo com base no sensor aplicável. Consulte a [Tabela 3](#).

Figura 2 Slots do módulo de condutividade

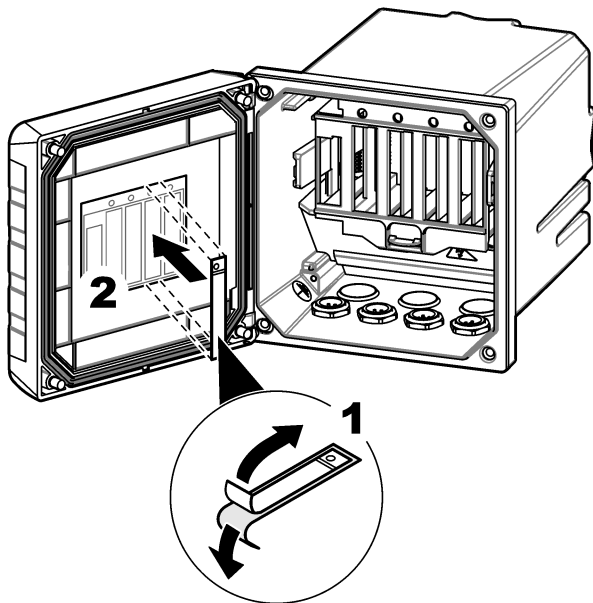


1 Slot do módulo analógico – Canal 1

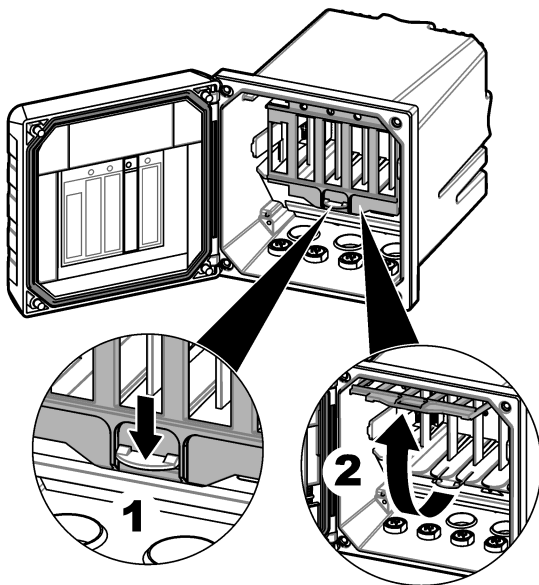
2 Slot do módulo analógico – Canal 2

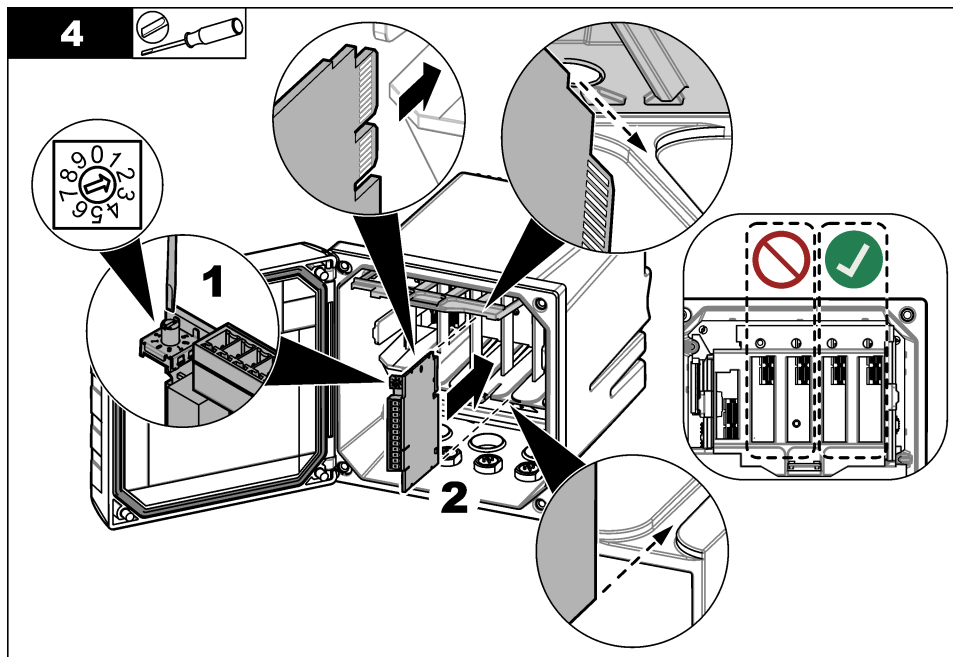


2



3

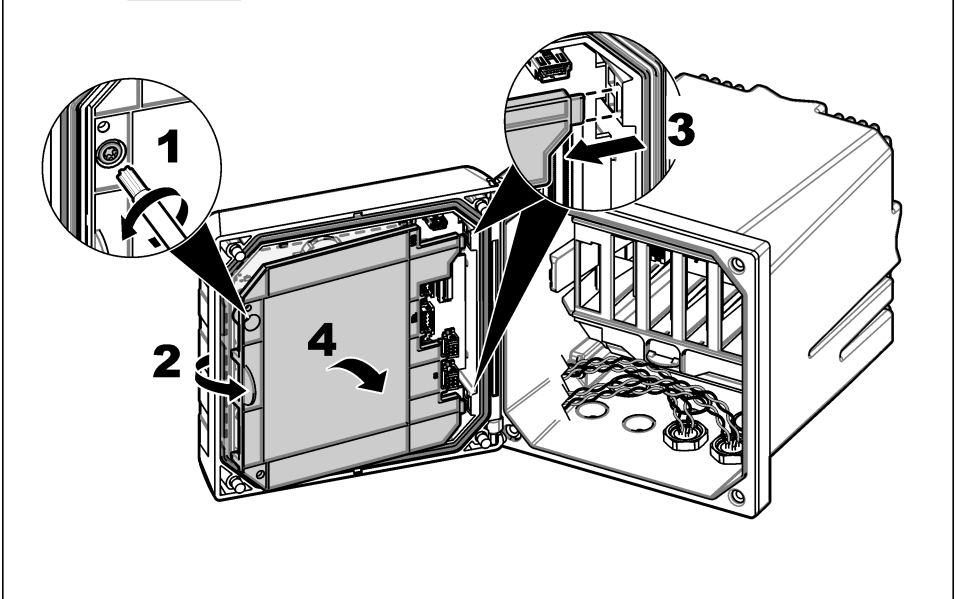
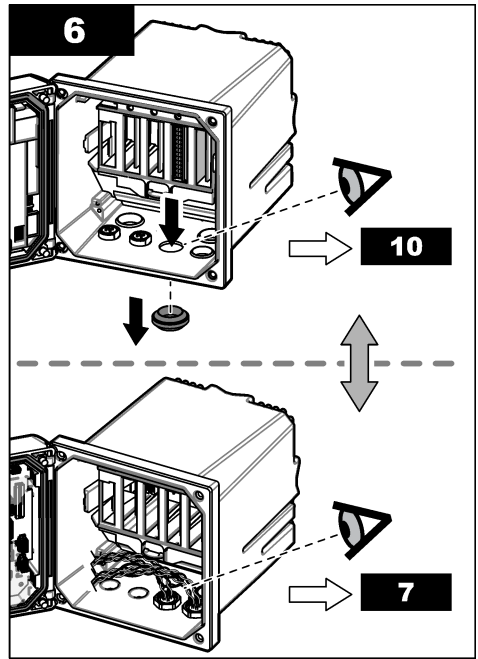
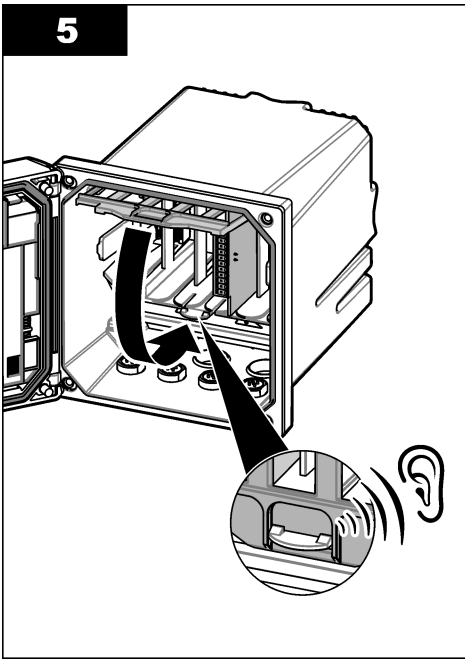




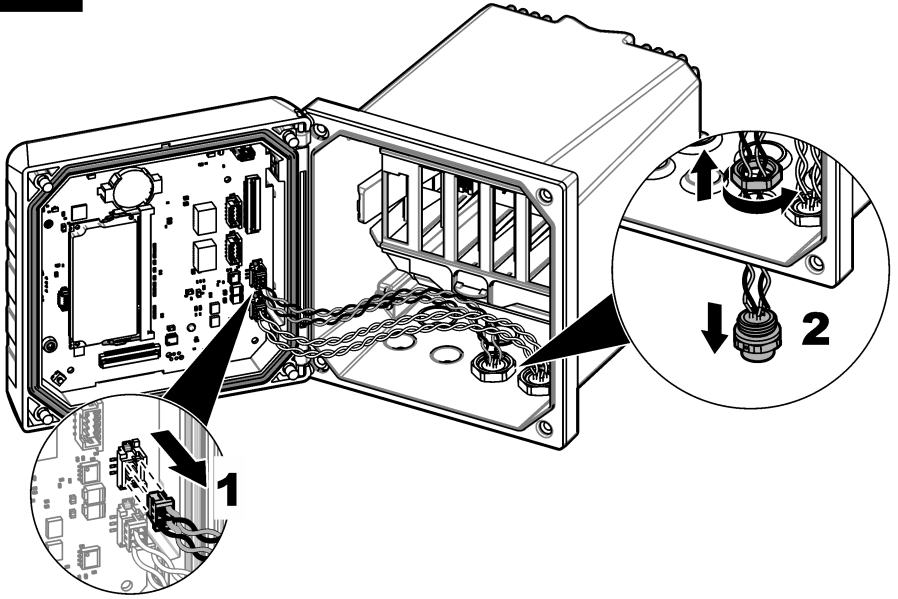
Gire a chave rotativa do módulo para configurar o módulo com base no sensor aplicável. Consulte [Tabela 3](#).

Tabela 3 Configuração do módulo

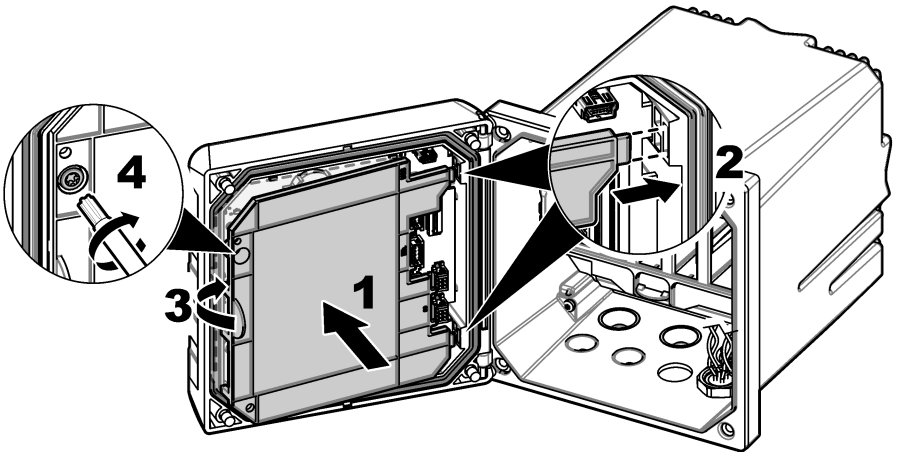
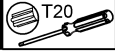
Posição da chave rotativa	Tipo de sensor
1	Sensor de condutividade de contato
2	Sensor de condutividade indutiva



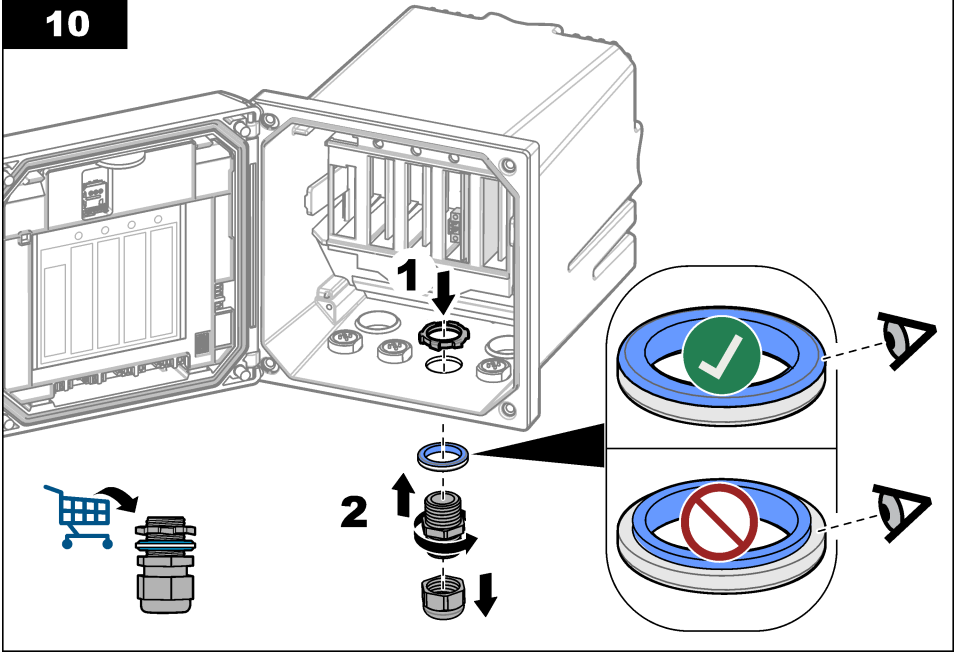
8



9



10



11

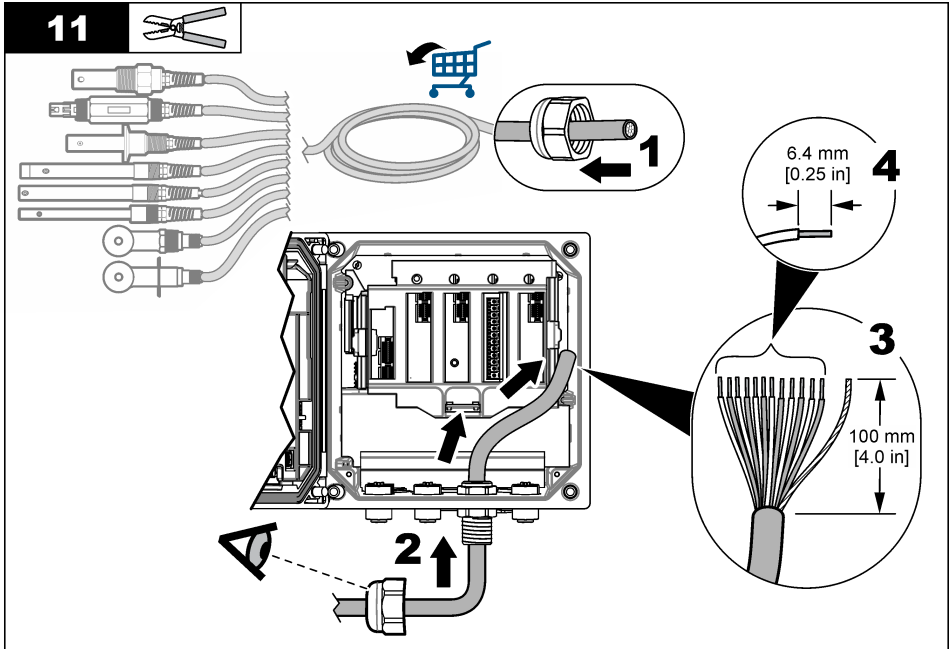


Tabela 4 Fiação do sensor de condutividade

Terminal	Descrição	Sensor			
		83xx que usa Z08319=A=1115 ²	83xx que usa Z08319=A=00xx ²	Sensor de contato (GLI da série 3400)	Sensor de indução (GLI da série 3700)
1	Eléctrodo interno	preto	Branco (conector amarelo)	Preto	Verde
2	Sinal terra/Temp	—	—	—	Amarelo
3	Blindagem interna	—	—	Transparente	—
4	Blindagem	—	—	—	Preto
5	—	—	—	—	—
6	—	—	—	—	—
7	Temp	Branco	Preto	Azul	—
8	—	—	—	—	—
9	Blindagem	Transparente e transparente (metálica)	Branca (2x) (conector laranja)	—	Transparente
10	Temp	Azul	Azul	Branco	Vermelho
11	Eléctrodo externo/Alta recepção	Vermelho	Vermelho	Vermelho	Branco
12	Baixa recepção	—	—	—	Azul
Observações:		—	—	Conecte o fio limpo com a faixa preta à carcaça do controlador.	—

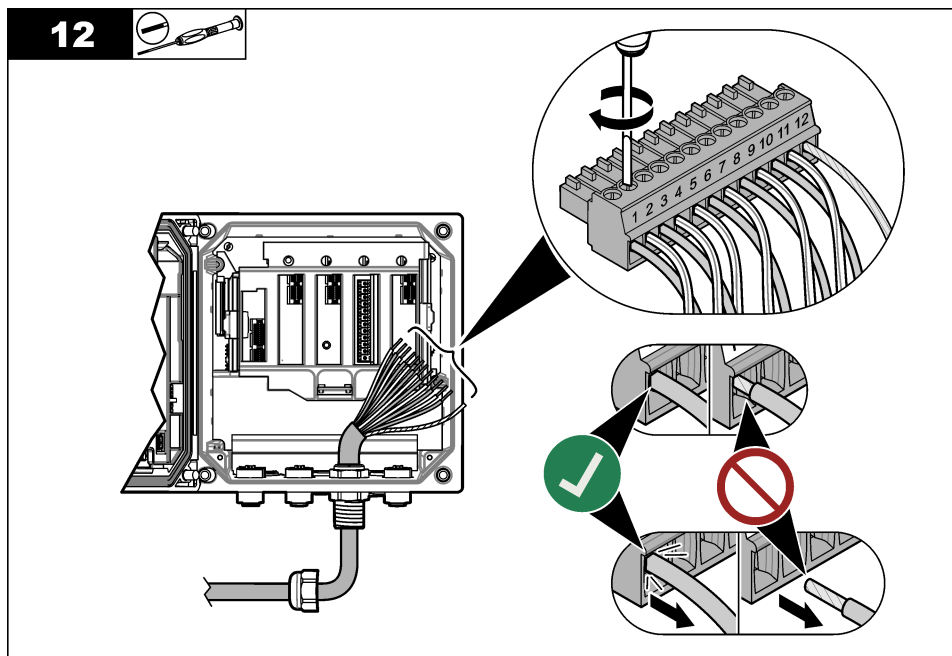
Tabela 5 Fiação do sensor de condutividade

Terminal	Descrição	Sensor	
		Crison 5395 e 5396 com cabo AS9	LZY082
1	Eléctrodo interno	Fio externo flexível (cobre)	Cobre (conector vermelho)
2	Sinal terra/Temp	—	—
3	Blindagem interna	—	—
4	—	—	—
5	—	—	—
6	—	—	—
7	Temp	—	Verde e cinza
8	—	—	—
9	Blindagem	—	—
10	Temp	—	Rosa
11	Eléctrodo externo/Alta recepção	Transparente (núcleo)	Branco

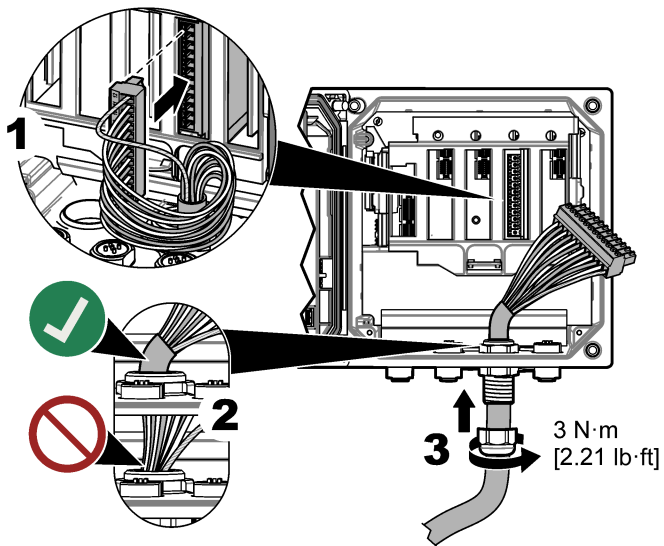
² Somente sensores com constantes de célula compatíveis podem ser usados.

Tabela 5 Fiação do sensor de condutividade (continuação)

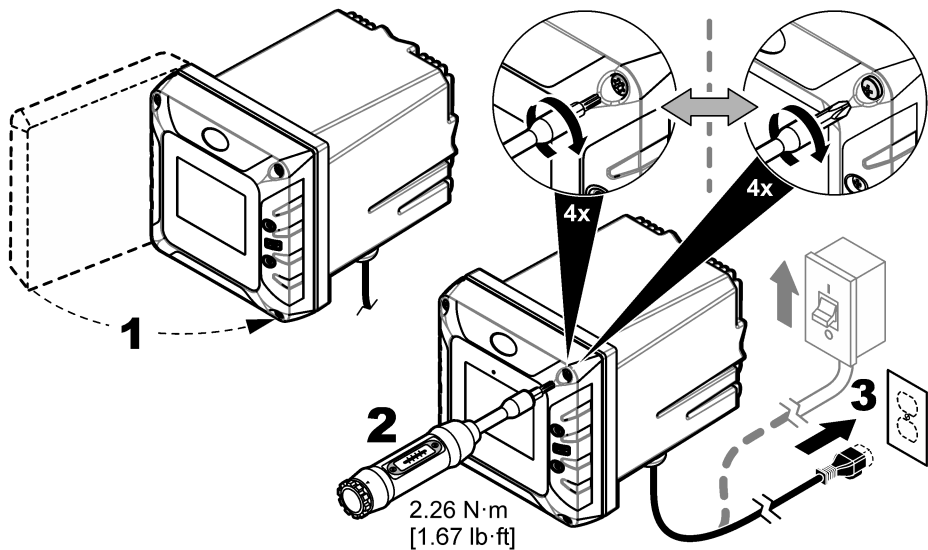
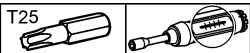
Terminal	Descrição	Sensor	
		Crison 5395 e 5396 com cabo AS9	LZY082
12	Baixa recepção	—	—
Observações:		—	O fio marrom não é usado.



13



14



Seção 4 Configuração

Consulte a documentação do controlador para obter instruções. Consulte o manual completo do usuário no site do fabricante para obter mais informações.

目录

- 1 规格 第 57 页
- 2 基本信息 第 57 页

- 3 安装 第 59 页
- 4 配置 第 68 页

第 1 节 规格

规格如有更改，恕不另行通知。

表 1 接触传导

规格	详细信息
测量范围	电极常数 0.05: 0–100 $\mu\text{S/cm}$
	电极常数 0.1: 0–200 $\mu\text{S/cm}$
	电极常数 0.5: 0–1000 $\mu\text{S/cm}$
	电极常数 1: 0–2000 $\mu\text{S/cm}$
	电极常数 5: 0–10,000 $\mu\text{S/cm}$
	电极常数 10: 0–200,000 $\mu\text{S/cm}$
响应时间	0.5 秒
重复性/精确度 (0–20 $\mu\text{S/cm}$)	$\pm 0.1/0.1 \mu\text{S/cm}$
精度 (20–20,000 $\mu\text{S/cm}$)	$\pm 0.5\%$ (读数)
最长电缆长度	91 m (300 ft)
保修	1 年; 2 年 (EU)

表 2 感应传导

规格	详细信息
线性度	$\geq 1.5 \text{ mS/cm}$: 读数 $\pm 1\%$; $< 1.5 \text{ mS/cm}$: $\pm 15 \mu\text{S/cm}$
测量范围	0–2000 mS/cm
响应时间	0.5 秒
精密密度 ¹	$> 500 \mu\text{S/cm}$: 读数 $\pm 0.5\%$; $< 500 \mu\text{S/cm}$: $\pm 5 \mu\text{S/cm}$
最长电缆长度	200 至 2000 $\mu\text{S/cm}$: 61 m (200 ft); 2000 至 2,000,000 $\mu\text{S/cm}$: 91 m (300 ft)
保修	1 年; 2 年 (EU)

第 2 节 基本信息

在任何情况下，对于因产品使用不当或未能遵守手册中的说明而造成的损害，制造商概不负责。制造商保留随时更改手册和手册中描述的产品的权利，如有更改恕不另行通知或承担有关责任。修订版可在制造商的网站上找到。

2.1 安全信息

对于误用或滥用本产品造成的任何损坏，包括但不限于直接、附带和从属损害，制造商概不负责，并且在适用法律允许的最大范围内拒绝承认这些损害。用户自行负责识别关键应用风险并安装适当的保护装置，以确保在设备可能出现故障时保护工艺流程。

¹ 700-800 MHz 的无线电频域会导致结果不准确。

请在拆开本设备包装、安装或使用前，完整阅读本手册。特别要注意所有的危险警告和注意事项。否则，可能导致操作员受到严重伤害或设备受到损坏。





请确保产品拆开时的完整无损伤。请勿以本手册指定方式之外的其它方式使用或安装本设备。

2.1.1 危害指示标识说明

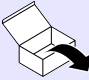



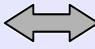
▲ 危险
表示潜在的或紧急的危险情况，如果不加以避免，将会导致死亡或严重伤害。
▲ 警告
表示潜在的或紧急的危险情况，如果不加以避免，将会导致死亡或严重伤害。
▲ 警告
表示潜在的的危险情形，可能导致轻度或中度人身伤害。
注意
表明如不加以避免可能会导致仪器损坏的情况。此信息需要特别强调。

2.1.2 警示标签

请阅读贴在仪器上的所有标签和标记。如未遵照这些安全标签的指示操作，则可能造成人身伤害或仪器损坏。仪器上的符号在手册中通过警告说明参考。

	当仪器上标示此符号时，表示需要遵守说明手册中的操作和/或安全信息。
	此标志指示存在电击和/或触电死亡危险。
	此标志指示存在静电释放（ESD）敏感的设备，且必须小心谨慎以避免设备损坏。
	标有此符号的电气设备在欧洲不能通过家庭或公共垃圾系统进行处理。请将老旧或报废设备寄回至制造商处进行处置，用户无需承担费用。

2.2 插图中使用的图标

				
制造商 提供的零件	用户提供的零件	查看	聆听	请选择其中一个 选项

2.3 产品概述

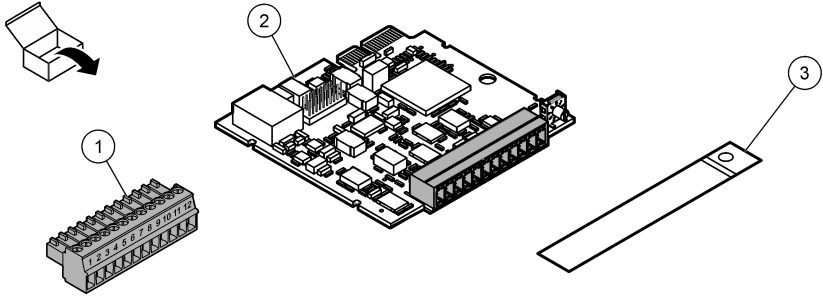
传导模块允许数字 SC 控制器连接至模拟传感器。该模块连接至控制器中模拟模块插槽（插槽 3 和 4）中的一个。

关于传感器的校准和操作，请参阅传感器用户手册和 SC 控制器文件。

2.4 产品部件

确保已收到所有部件。请参见 图 1。如有任何物品缺失或损坏，请立即联系制造商或销售代表。

图 1 产品部件



1 模块连接器	3 包含接线信息的标签
2 传导模块	

2.5 Modbus 寄存器

Modbus 寄存器列表可供网络通信使用。请参阅制造商的网站了解更多信息。

第 3 节 安装

⚠ 危险



多重危险。只有符合资质的专业人员才能从事文档本部分所述的任务。

⚠ 危险



电击致命危险。开始本步骤之前，断开仪器的电源。

⚠ 危险



电击致命危险。控制器的高压线引至控制器外壳内高压防护层的后面。除非由具备资格的安装人员进行电源、警报器或继电器接线，否则必须保留高压防护层。

⚠ 警告



电击危险。外部连接的设备必须通过适用的国家安全标准评估。

注意

确保按照当地、地区及国家的要求将设备连接到仪器。

3.1 静电放电 (ESD) 注意事项

注意



可能导致仪器损坏。静电会损害精密的内部电子元件，从而导致仪器性能降低或最终出现故障。

请参阅此流程中的步骤以防止 ESD 损坏仪器：

- 触摸接地金属表面（如仪器外壳、金属导管或管道），泄放人体静电。
- 避免过度移动。运送静电敏感的元件时，请使用抗静电容器或包装。
- 配戴连接到接地线缆的腕带。
- 使用抗静电地板垫和工作台垫，以使工作区具备静电安全性。

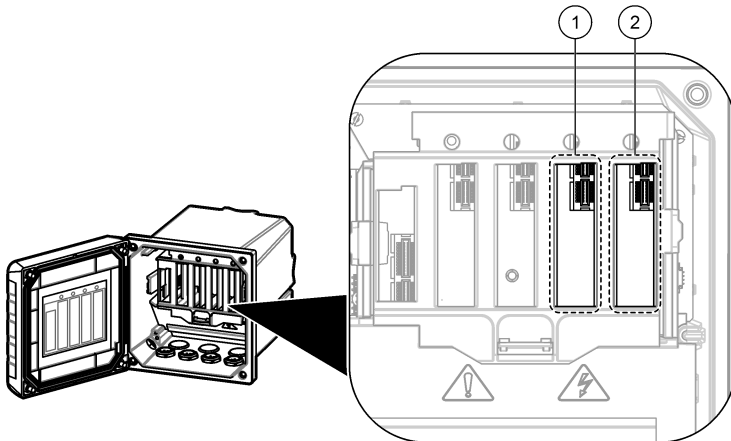
3.2 安装模块

如要安装模块及连接传感器，请参阅随后所示步骤和适用的接线表（表 4 或表 5）。

注意：

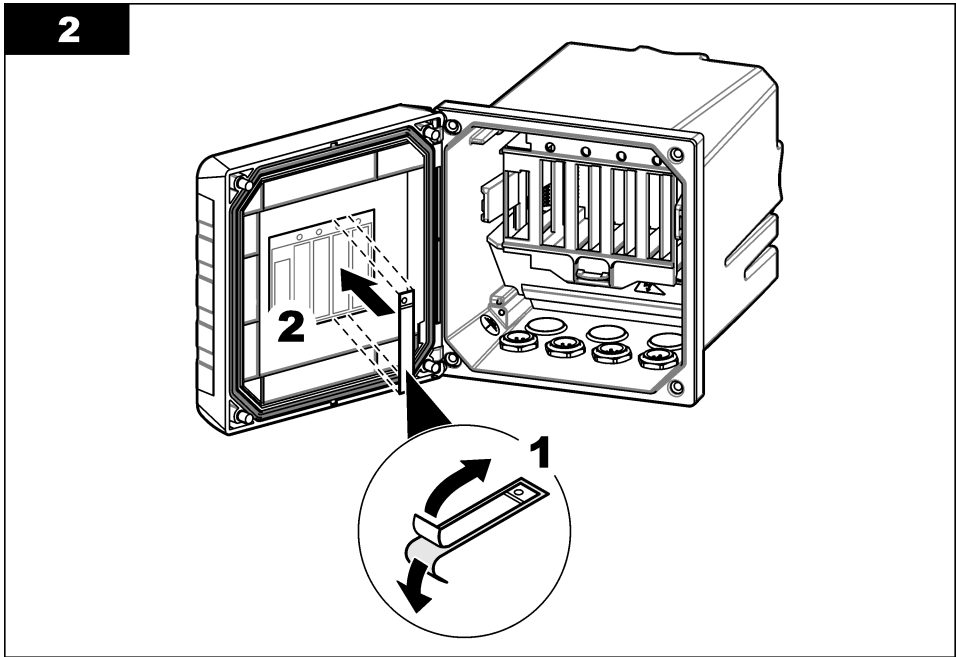
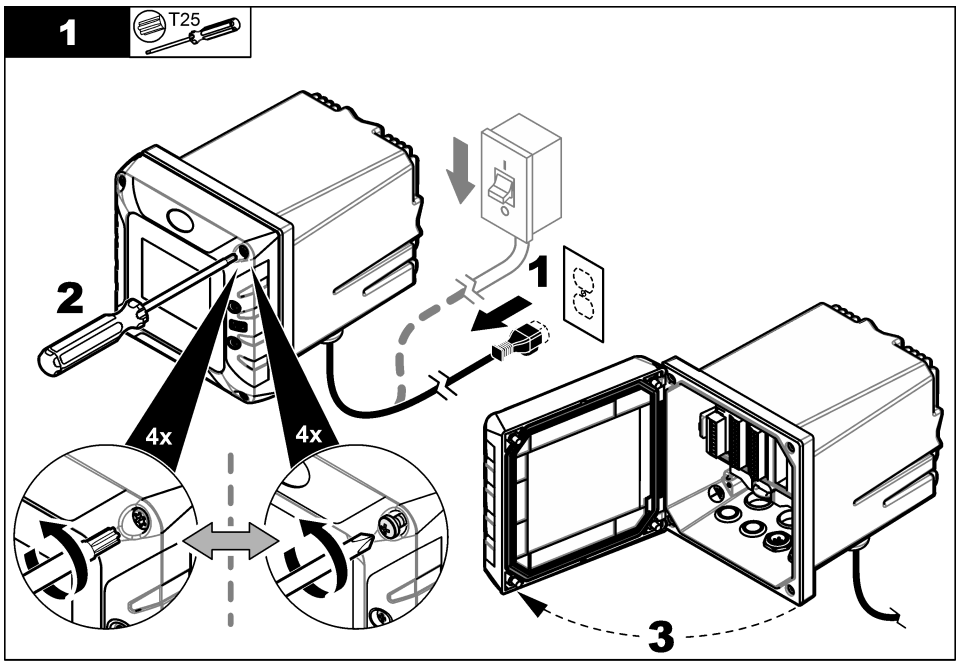
- 确保控制器与传导模块兼容。请联系技术支持部门。
- 确保传感器电缆的线路避开高频电磁场（例如发射器、电机和交换机）。如果线路经过这些地方可能引起结果不准确。
- 为了保持外壳防护等级，确保用检修孔盖封住所有未使用的电气检修孔。
- 为了保持仪器的外壳防护等级，必须塞住未使用的电缆接头。
- 将模块连接到控制器右侧的两个插槽（插槽 3 和 4）中的一个。请参阅图 2。控制器有两个模拟模块插槽。模拟模块插槽在内部连接到传感器通道。确保模拟模块和数字传感器未连接到同一通道。
注： 确保控制器中仅安装两个传感器。尽管有两个模拟模块端口可用，但如果安装了数字传感器和两个模块，则控制器只能检测到三台设备中的两台。
- 转动模块的旋转开关，根据适用的传感器配置模块。请参阅表 3。

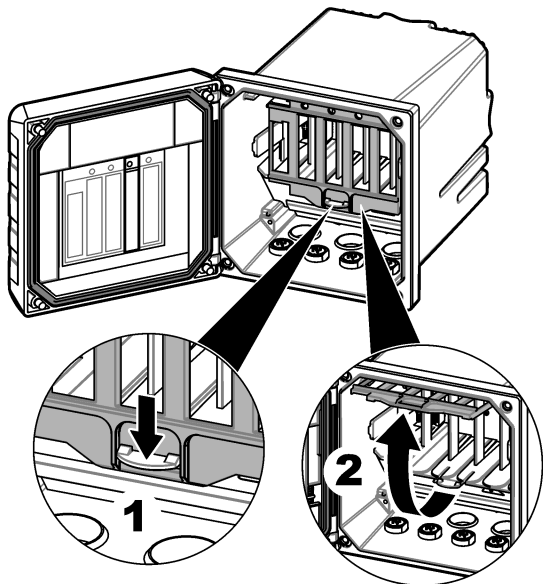
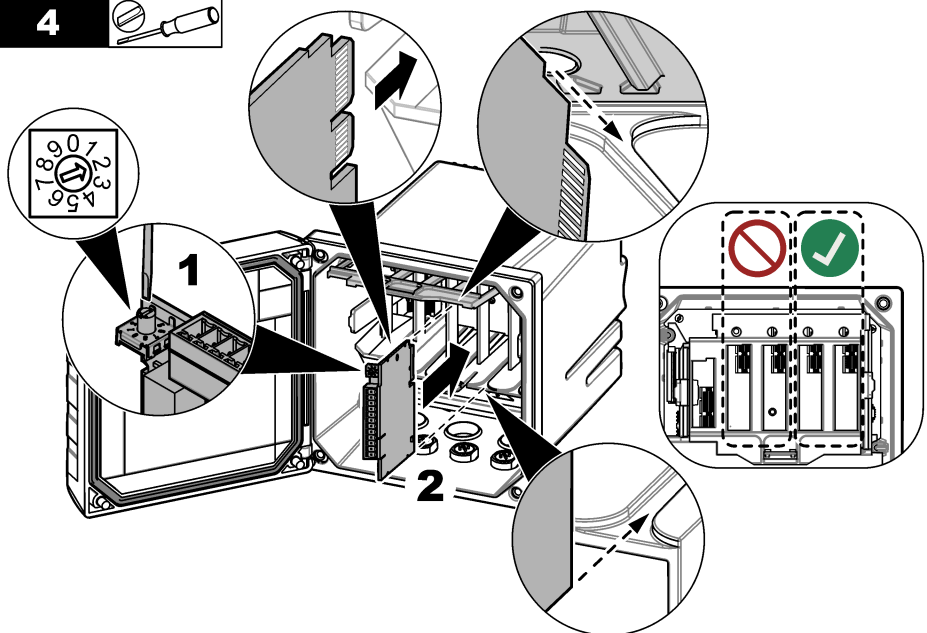
图 2 传导模块插槽



1 模拟模块插槽 — 通道 1

2 模拟模块插槽 — 通道 2

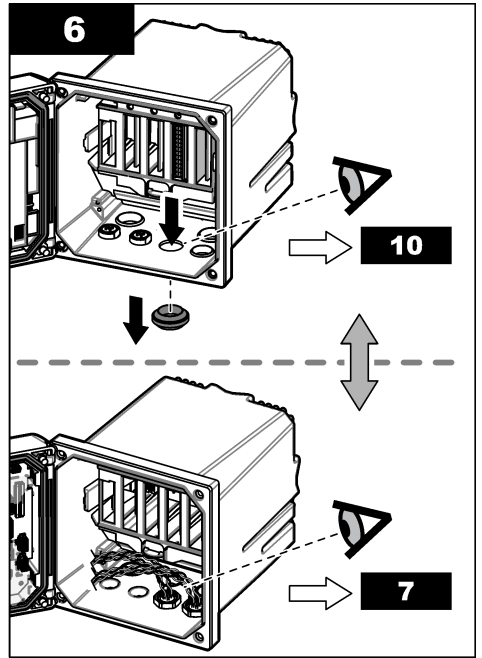
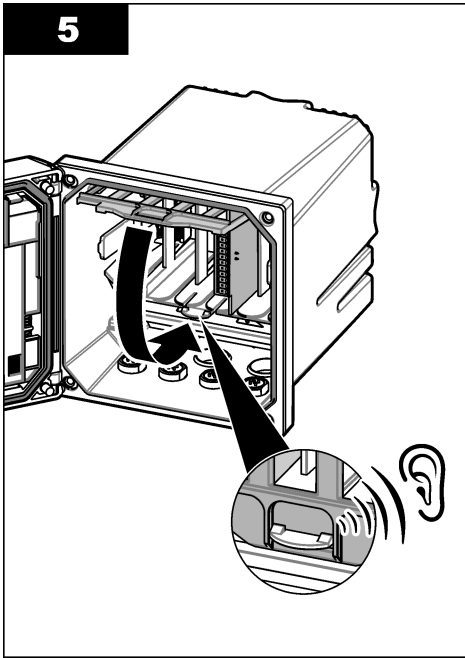


3**4**

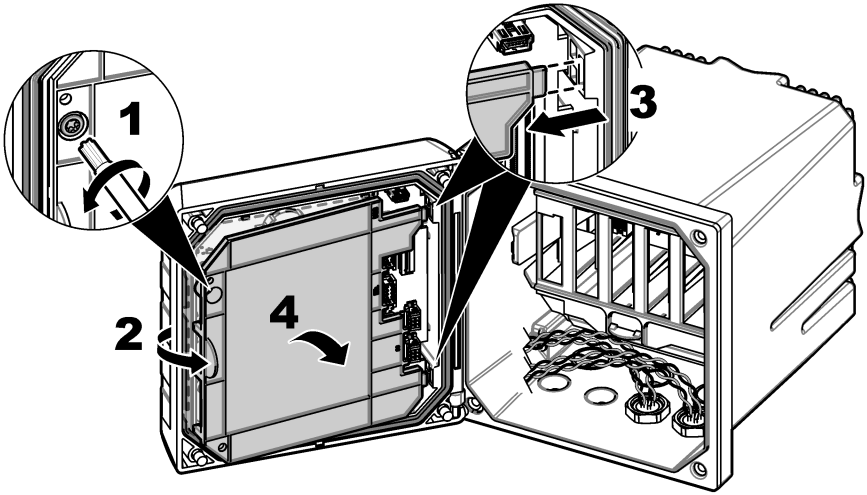
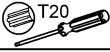
转动模块的旋转开关，根据适用的传感器配置模块。请参阅 [表 3](#)。

表 3 模块配置

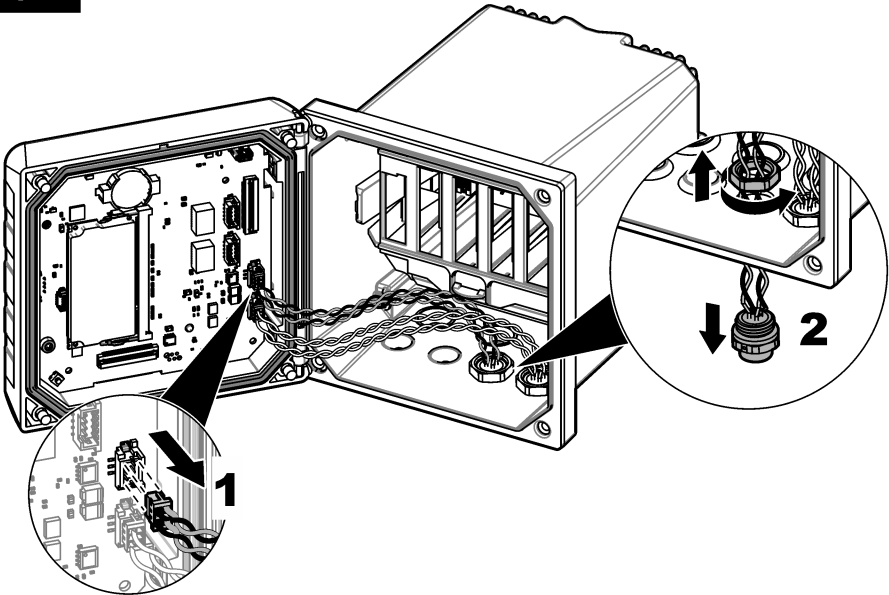
开关位置	传感器类型
1	接触电导传感器
2	感应电导传感器



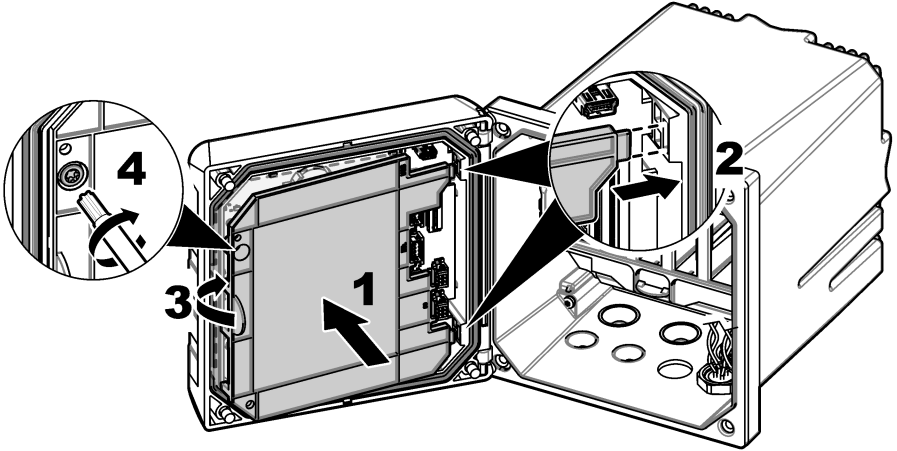
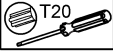
7



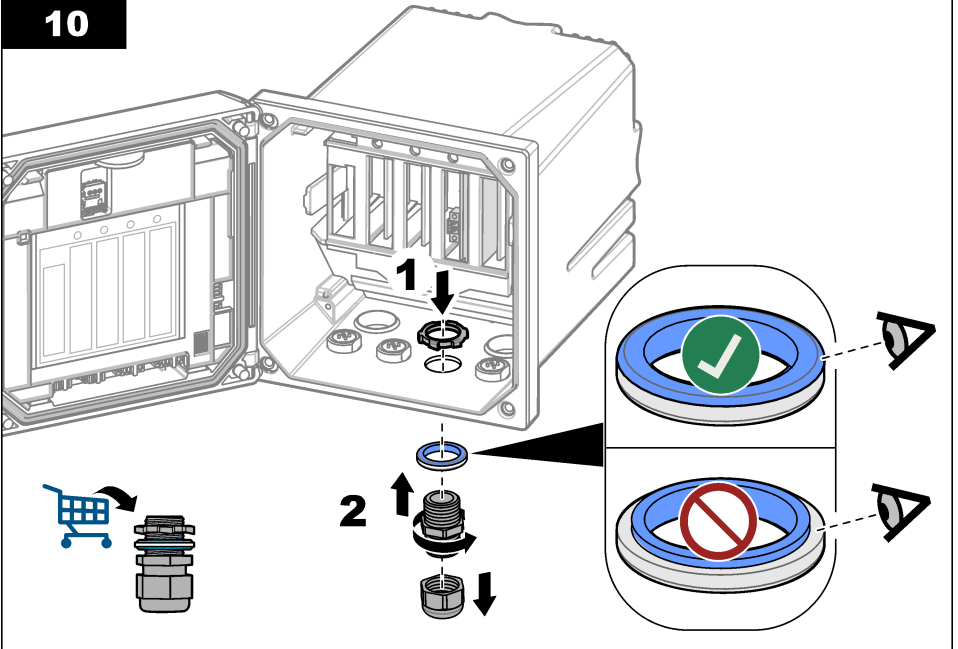
8



9



10



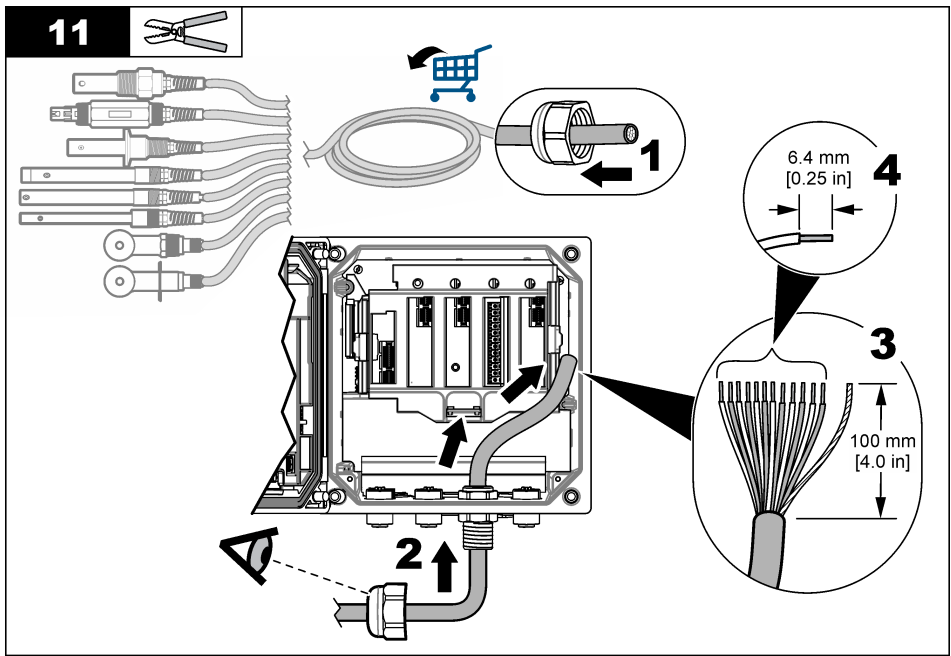


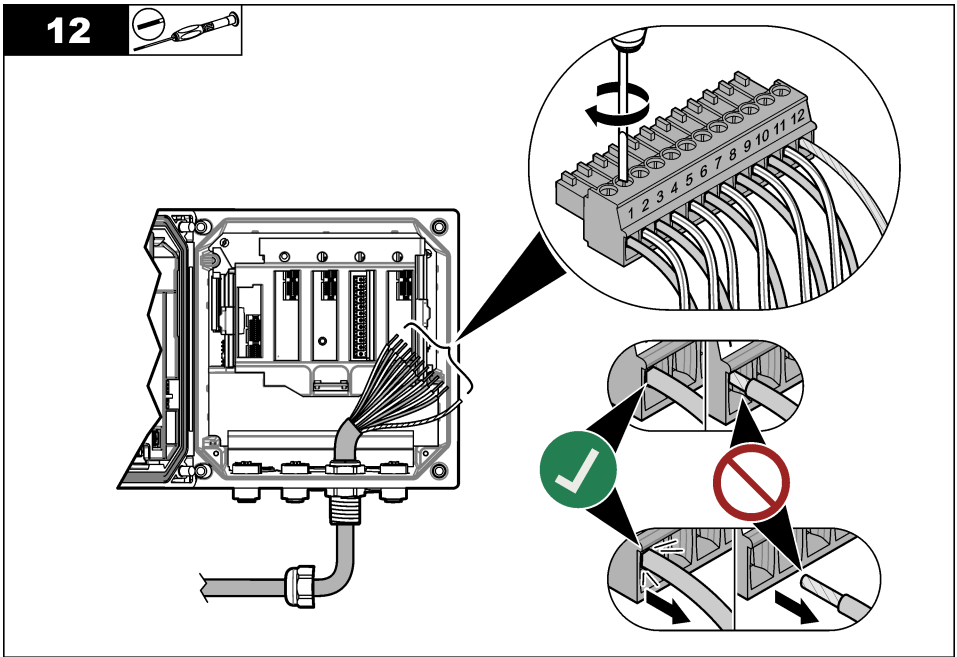
表 4 电导传感器接线

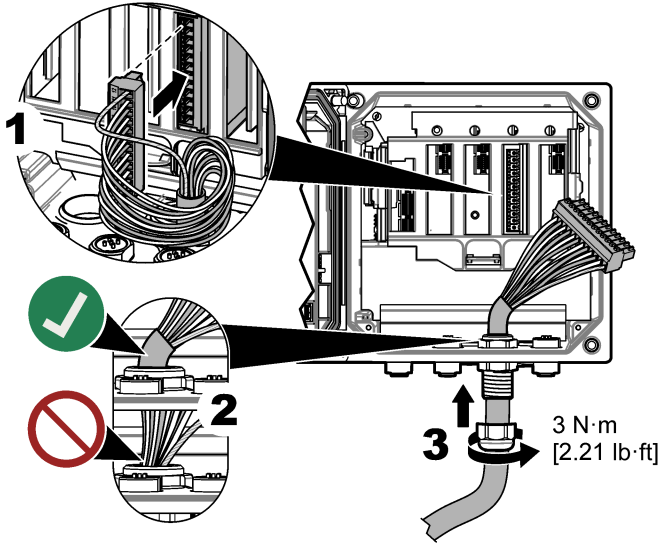
终端	说明	传感器			
		使用 Z08319=A=1115 的 83xx ²	使用 Z08319=A=00xx 的 83xx ²	接触传感器 (3400 系列 GLI)	感应传感器 (3700 系列 GLI)
1	内部电极	Black	白色 (黄色插头)	黑色	绿色
2	信号接地/温度	—	—	—	黄色
3	内屏蔽	—	—	清除	—
4	屏蔽	—	—	—	黑色
5	—	—	—	—	—
6	—	—	—	—	—
7	温度	白色	黑色	蓝色	—
8	—	—	—	—	—
9	屏蔽	透明和透明 (箔)	白色 (2x) (橙色接头)	—	清除
10	温度	蓝色	蓝色	白色	红色
11	外部电极/接收高	红色	红色	红色	白色
12	接收低	—	—	—	蓝色
注:		—	—	将带黑条纹的透明电线连接到控制器外壳。	

² 仅可使用具备相容电极常数的传感器。

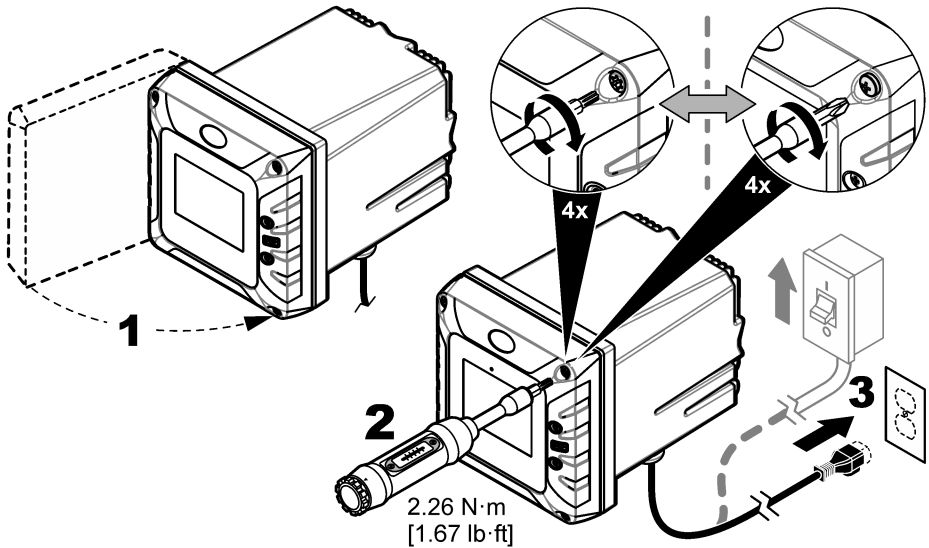
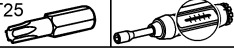
表 5 电导传感器接线

终端	说明	传感器	
		带 AS9 电缆的 Crison 5395 和 5396	LZY082
1	内部电极	外部绞线（铜）	铜（红色插头）
2	信号接地/温度	—	—
3	内屏蔽	—	—
4	—	—	—
5	—	—	—
6	—	—	—
7	温度	—	绿色和灰色
8	—	—	—
9	屏蔽	—	—
10	温度	—	粉红色
11	外部电极/接收高	透明（电缆芯）	白色
12	接收低	—	—
注：		—	无需使用棕色电线。



13**14**

T25



第 4 节 配置

请参阅控制器文档以了解相关说明。有关更多信息，请参阅制造商网站上详细的用户手册。

目次

- 1 仕様 69 ページ
- 2 総合情報 69 ページ

- 3 設置 71 ページ
- 4 設定 81 ページ

第 1 章 仕様

この仕様は予告なく変更されることがあります。

表 1 接触式導電率

仕様	詳細
測定範囲	セル定数 0.05: 0~100 $\mu\text{S/cm}$
	セル定数 0.1: 0 ~ 200 $\mu\text{S/cm}$
	セル定数 0.5: 0~1000 $\mu\text{S/cm}$
	セル定数 1: 0~2000 $\mu\text{S/cm}$
	セル定数 5: 0~10,000 $\mu\text{S/cm}$
	セル定数 10: 0~200,000 $\mu\text{S/cm}$
応答速度	0.5 秒
再現性/精度(0~20 $\mu\text{S/cm}$)	$\pm 0.1/0.1 \mu\text{S/cm}$
精度(20~20,000 $\mu\text{S/cm}$)	読み取りの $\pm 0.5\%$
最大ケーブル長	91 m(300 フィート)
保証	1 年、2 年 (EU)

表 2 電磁誘導式導電率

仕様	詳細
直線性	$\geq 1.5 \text{ mS/cm}$: 読み取り値の $\pm 1\%$; $< 1.5 \text{ mS/cm}$: $\pm 15 \mu\text{S/cm}$
測定範囲	0~2000 mS/cm
応答速度	0.5 秒
精度 ¹	$\geq 500 \text{ mS/cm}$: 読み取り値の $\pm 0.5\%$; $< 500 \text{ mS/cm}$: $\pm 5 \mu\text{S/cm}$
最大ケーブル長	200~2000 $\mu\text{S/cm}$: 61 m(200 フィート); 2000~2,000,000 $\mu\text{S/cm}$: 91 m(300 フィート)
保証	1 年、2 年 (EU)

第 2 章 総合情報

いかなる場合も、製造元は、製品の不適切な使用またはマニュアルの指示に従わなかったことに起因する損害について責任を負いません。製造元は、通知または義務なしに、随時本マニュアルおよび製品において、その記載を変更する権利を留保します。改訂版は、製造元の Web サイト上にあります。

2.1 安全情報

メーカーは、本製品の目的外使用または誤用に起因する直接損害、偶発的損害、結果的損害を含むあらゆる損害に対して、適用法で認められている範囲で一切責任を負わないものとします。ユーザーは、適用に伴う危険性を特定したり、装置が誤作動した場合にプロセスを保護するための適切な機構を設けることに関して、全責任を負うものとします。

¹ 700~800 MHz の範囲の無線周波数界は精度に影響を与えることがあります。

この機器の開棚、設定または操作を行う前に、このマニュアルをすべてよく読んでください。危険および注意の注意事項に注意を払ってください。これを怠ると、使用者が重傷を負う可能性、あるいは機器が損傷を受ける可能性があります。





本装置に備わっている保護機能が故障していないことを確認します。本マニュアルで指定されている以外の方法で本装置を使用または設置しないでください。

2.1.1 危険情報

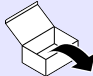



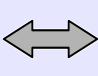
▲ 危険
回避しないと死亡または重傷につながる潜在的または切迫した危険な状況を示します。
▲ 警告
回避しなければ、死亡または重傷につながるおそれのある潜在的または切迫した危険な状況を示します。
▲ 注意
軽傷または中程度のけがをする事故の原因となる可能性のある危険な状況を示します。
告知
回避しなければ、本製品を損傷する可能性のある状況や、特に強調したい情報を示します。特に注意を要する情報。

2.1.2 使用上の注意ラベル

測定器上に貼付されたラベルや注意書きを全てお読みください。これに従わない場合、人身傷害や装置の損傷につながるおそれがあります。測定器に記載されたシンボルは、使用上の注意と共にマニュアルを参照してください。

	この記号が測定器に記載されている場合、操作用の指示マニュアル、または安全情報を参照してください。
	このシンボルは感電の危険があり、場合によっては感電死の原因となる恐れのあることを示しています。
	このシンボルは、静電気放電 (ESD) に敏感なデバイスがあることと、機器の破損を防止する措置をとる必要があることを示しています。
	このシンボルが付いている電気機器は、ヨーロッパ域内または公共の廃棄処理システムで処分できません。古くなったり耐用年数を経た機器は、廃棄するためにメーカーに無償返却してください。

2.2 イラストで使用されているアイコン

				
メーカー 供給部品	ユーザー準備部品	見る	聞く	これらの一つを実行する

2.3 製品概要

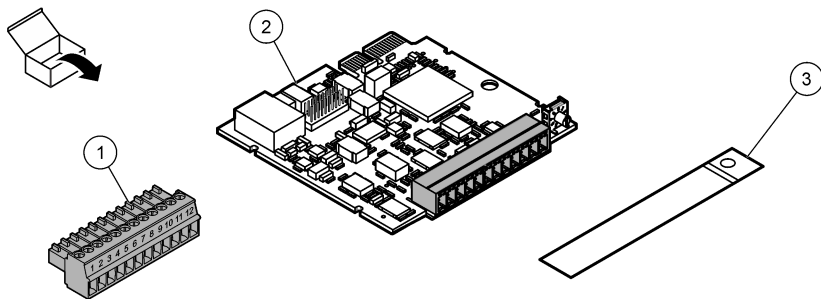
導電率モジュールは、アナログ pH/ORP 電極検出器をデジタル SC 変換器へ接続時に使用します。変換器のアナログモジュールスロット位置(スロット 3 または 4)にモジュールを接続します。

検出器の校正および操作については、検出器の取扱説明書および SC 変換器の関連資料を参照します。

2.4 製品の構成

すべての構成部品が揃っていることを確認します。を参照してください [図 1](#)。構成部品に不足や損傷がある場合は、直ちに取扱い販売代理店にお問い合わせください。

図 1 製品の構成



1 モジュールコネクタ	3 配線情報のラベル
2 導電率モジュール	

2.5 Modbus レジスタ

ネットワーク通信用に Modbus レジスタのリストを用意しています。詳細は、メーカーの Web サイトを参照してください。

第 3 章 設置

▲ 危険



複合的な危険。本書のこのセクションに記載されている作業は、必ず資格のある作業員が行う必要があります。

▲ 危険



感電死の危険。この手順を開始する前に、装置の電源を切ってください。

▲ 危険



感電死の危険。変換器の高電圧配線は、変換器筐体の高電圧防護壁の後ろに施されます。この防護壁は、資格のある取り付け技術者が電源、アラーム、接点出力のための配線を取り付けていない限り同じ場所に置いておいてください。

▲ 警告



電気ショックの危険。外部接続された機器には、該当する国の安全標準評価が必要です。

告知

地域、地方および国の要件に従って機器が装置に接続されていることを確認してください。

3.1 静電気放電 (ESD) への配慮

告知



装置の損傷の可能性。静電気による装置内部の精密な電子部品の破損により、装置の性能低下や故障を招く恐れがあります。

以下の手順を参照して、ESD による装置の損傷を回避してください。

- 機器のシャーシ、金属製導管/パイプなど、接地された金属の表面を触り、体から静電気を放電します。
- 過度な移動を避けます。静電気に敏感なコンポーネントは静電気防止コンテナや包装材内に入れて運搬してください。
- 接地線で接続したリストストラップを身に付けます。
- 静電気防止フロアパッドおよび作業台パッドがある、静電気が発生しない場所で作業します。

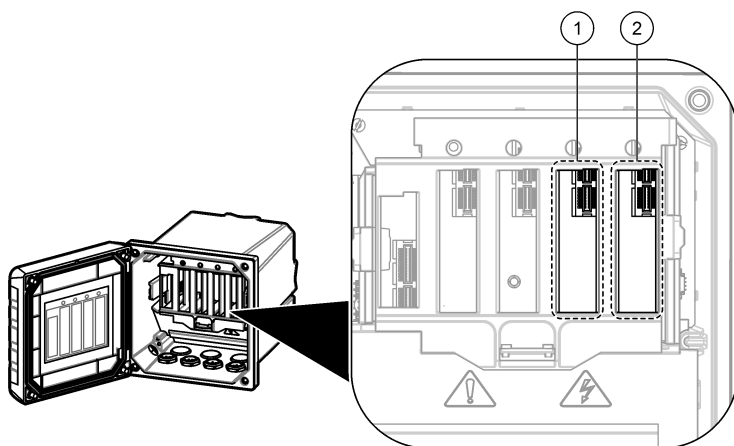
3.2 モジュールの取り付け

モジュールを変換器へ取り付け、検出器を接続するには、次の図に示したステップと該当する配線表を参照してください。表 4 または 表 5)。

注:

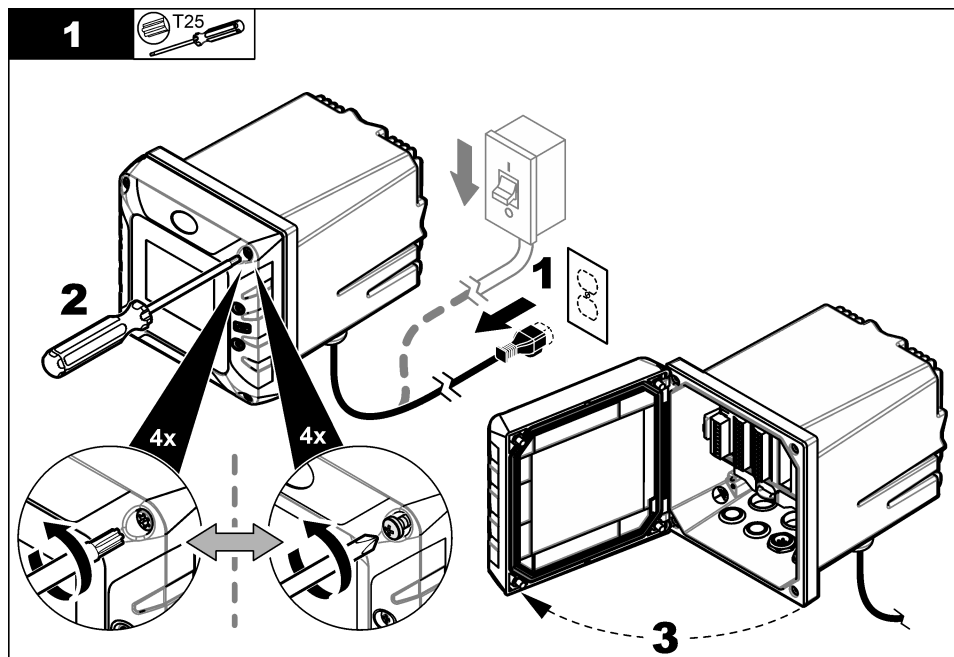
- 変換器が導電率モジュールと互換性があることを確認します。技術サポートにお問い合わせください。
- センサケーブルは、強い電磁界(トランスミッター、モーター、スイッチング装置など)への被爆を避けるように配線します。電磁界への被爆により精度に影響が生じる場合があります。
- 筐体仕様を維持するために、すべての配線口がカバーで閉じられていることを確認します。
- 装置の筐体保護等級を維持するには、未使用のケーブルグランドにプラグの取り付けが必要です。
- 変換器の右側にある 2 ヶ所のスロットの一方にモジュールを接続します(スロット 3 または 4)。を参照してください 図 2。2 ヶ所のアナログモジュールスロットがあります。アナログモジュールスロットは、検出器チャンネルに内部接続されています。いずれかに差し込み取付けます。
注: 変換器には 2 つの検出器までしか接続することができません。1 つのデジタル検出器と 2 つのモジュールが接続された場合は、2 つの検出器の測定値しか表示されません。
- 接続する検出器に合わせてモジュールの回転スイッチを設定します。を参照してください 表 3。

図 2 導電率モジュールスロット

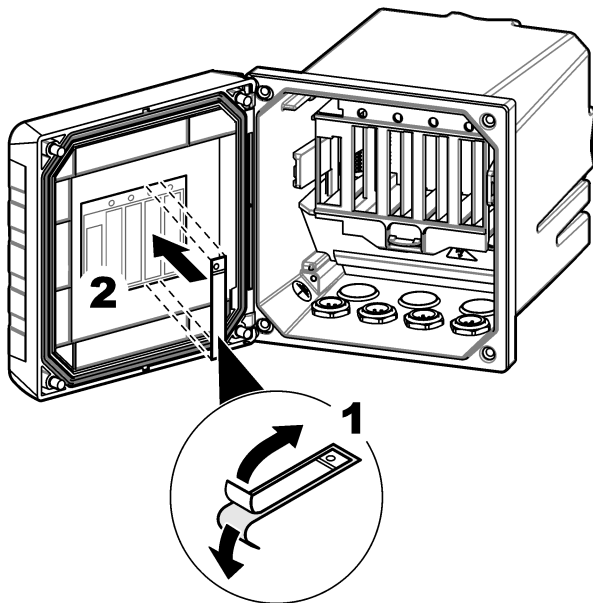


1 アナログモジュールスロット—チャンネル 1

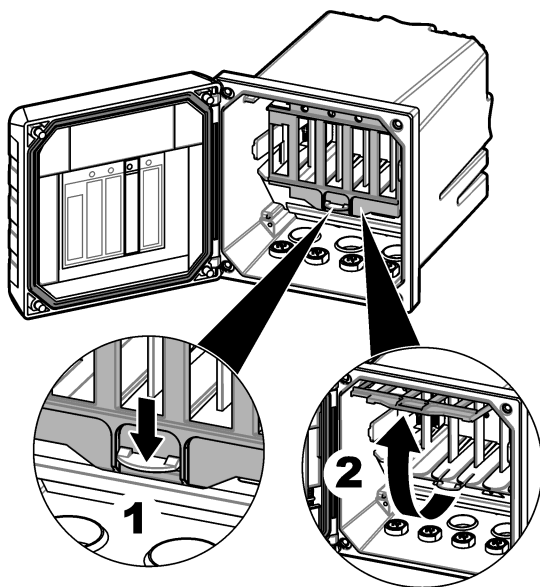
2 アナログモジュールスロット—チャンネル 2

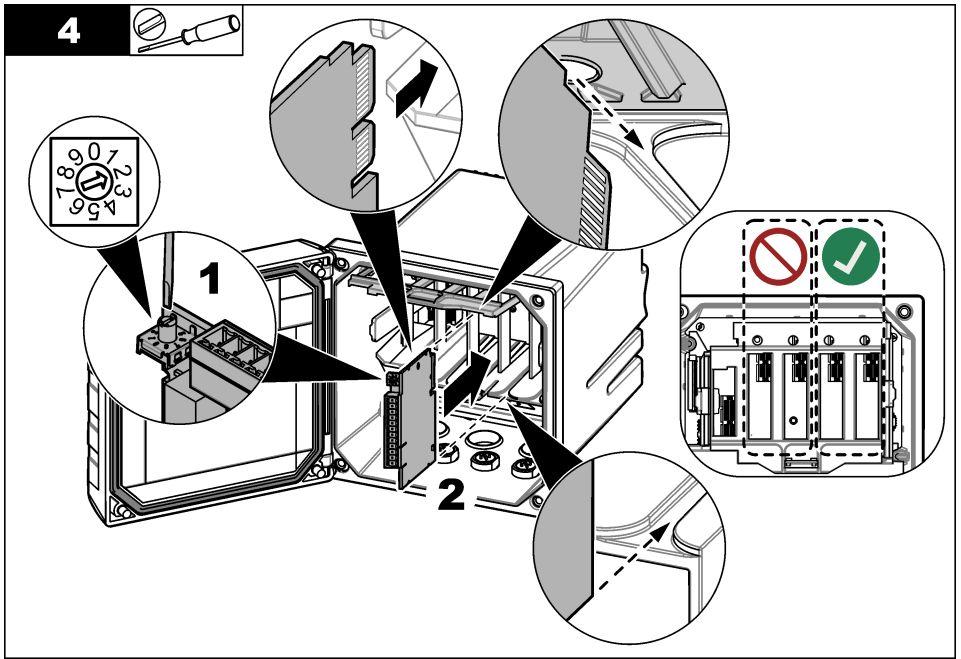


2



3

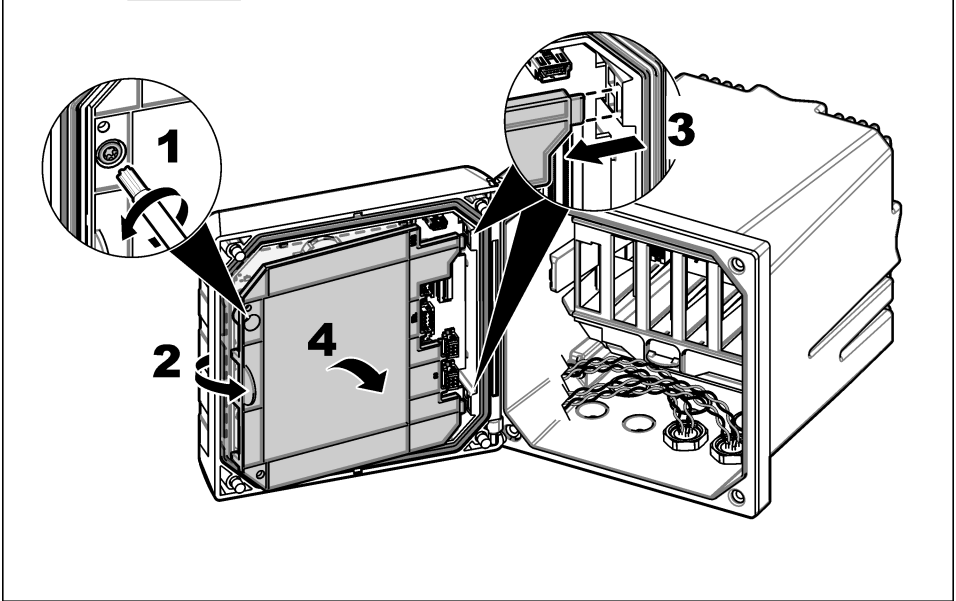
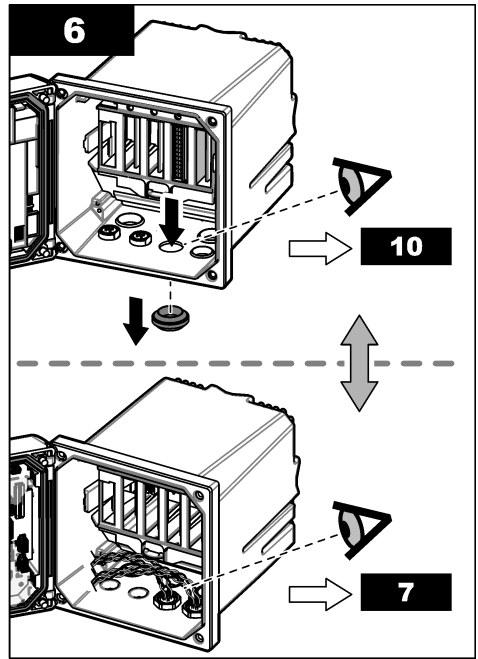
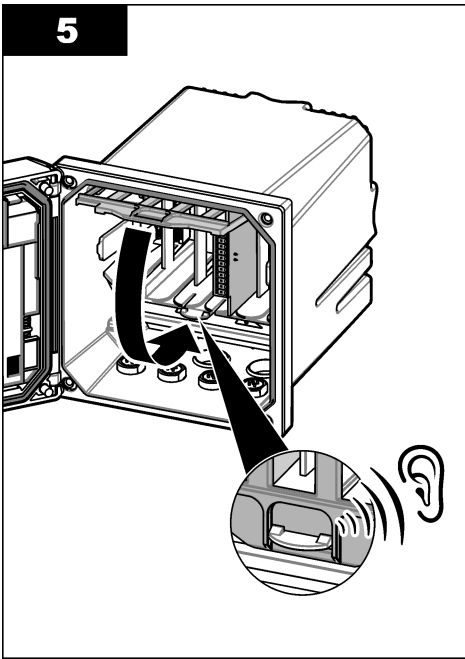


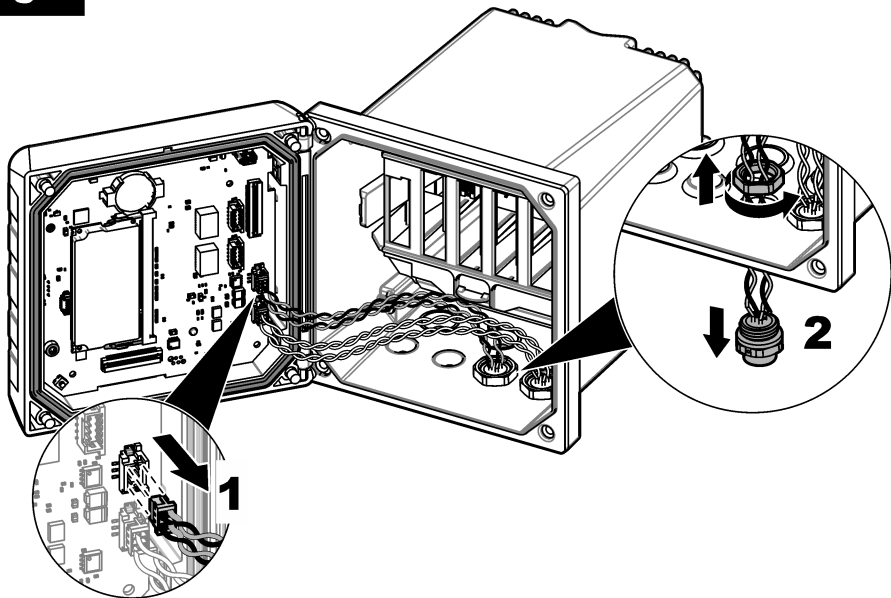
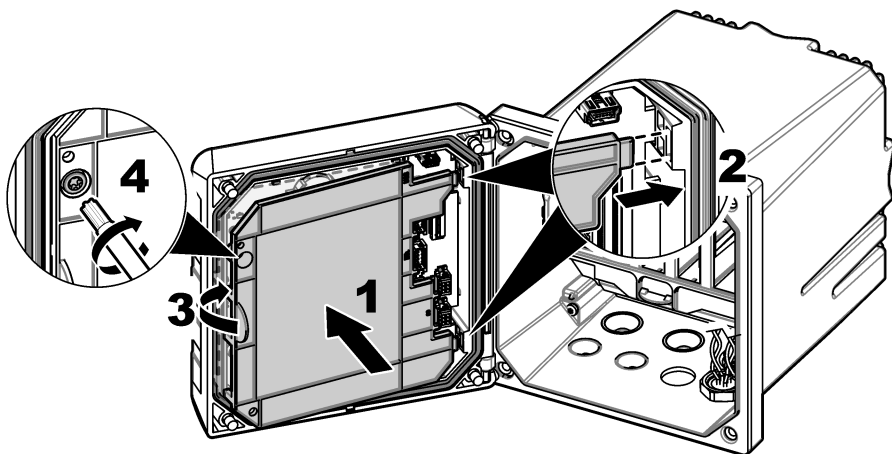


接続する検出器に合わせてモジュールの回転スイッチを設定します。を参照してください 表 3。

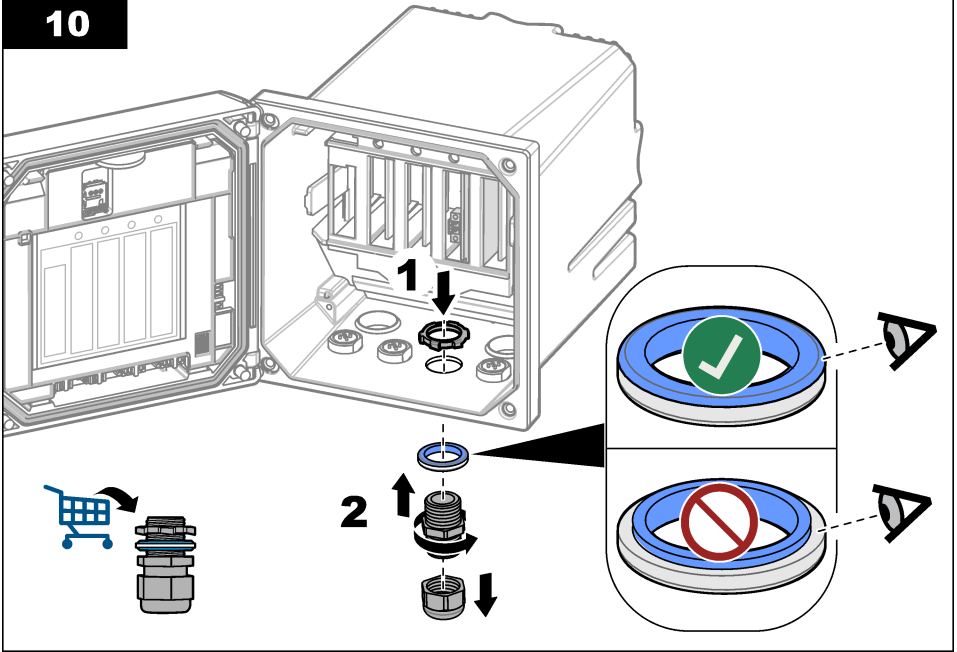
表 3 モジュールの構成

位置の切り替え	センサの種類
1	接触式導電率センサ
2	電磁誘導式導電率センサ



8**9**

10



11

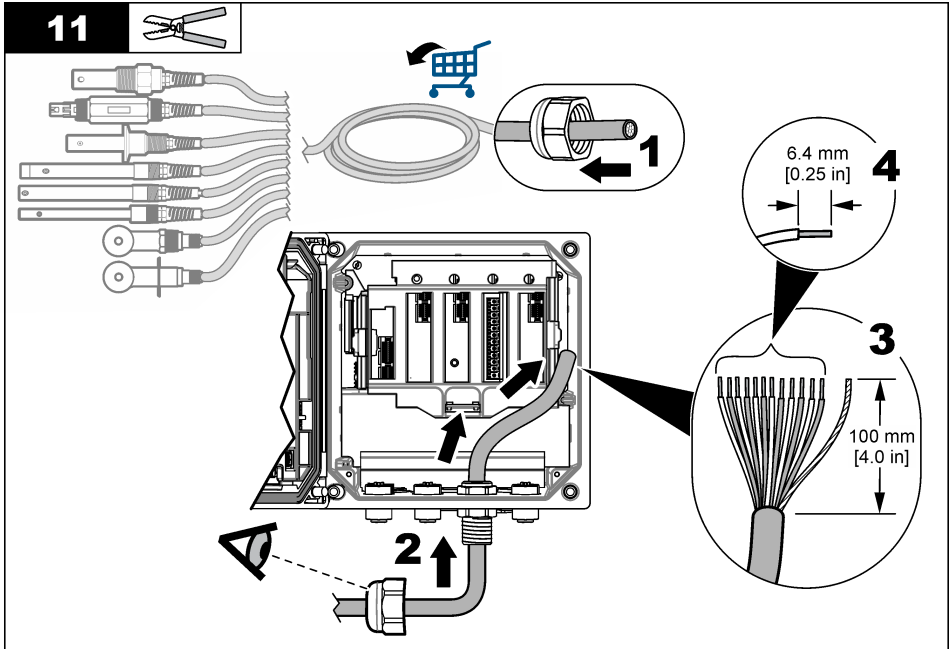


表 4 導電率センサの配線

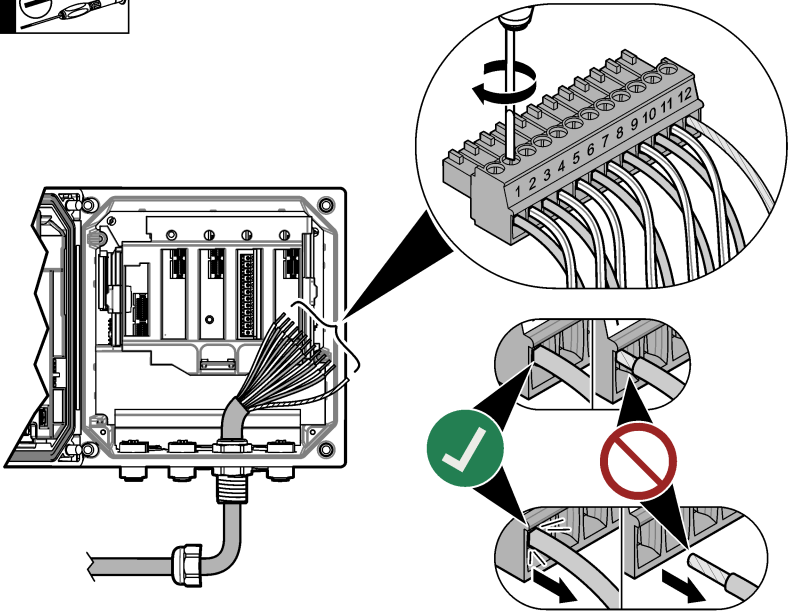
ターミナル	説明	検出器			
		Z08319=A=1115 を使用する 83xx ²	Z08319=A=00xx を使用する 83xx ²	接触式導電率センサ (3400 シリーズ GLI)	電磁誘導式導電率センサ(3700 シリーズ GLI)
1	内部電極	黒	白 (黄色のコネクタ)	黒	緑色
2	信号接地/温度	—	—	—	黄
3	内部シールド	—	—	Clear (クリア)	—
4	シールド	—	—	—	黒
5	—	—	—	—	—
6	—	—	—	—	—
7	温度	白	黒	青	—
8	—	—	—	—	—
9	シールド	透明と透明 (ホイル)	白 (2x) (オレンジ色コネクタ)	—	透明
10	温度	青	青	白	赤
11	外部電極/受信高	赤	赤	赤	白
12	受信低	—	—	—	青
注:		—	—	黒いバンド付きの透明配線を変換器管体に接続。	—

表 5 導電率センサの配線

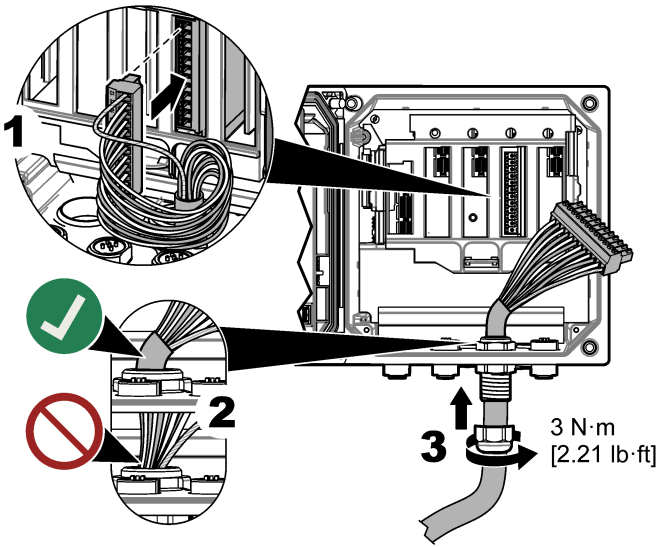
ターミナル	説明	検出器	
		Crison 5395 および 5396 (AS9 ケーブル付き)	LZY082
1	内部電極	外側のより線 (銅)	
2	信号接地/温度	—	—
3	内部シールド	—	—
4	—	—	—
5	—	—	—
6	—	—	—
7	温度	—	緑と灰色
8	—	—	—
9	シールド	—	—
10	温度	—	ピンク
11	外部電極/受信高	透明 (中心)	
12	受信低	—	—
注:		—	茶の配線は使用しない。

² 互換性のあるセル定数を持つセンサのみを使用できます。

12

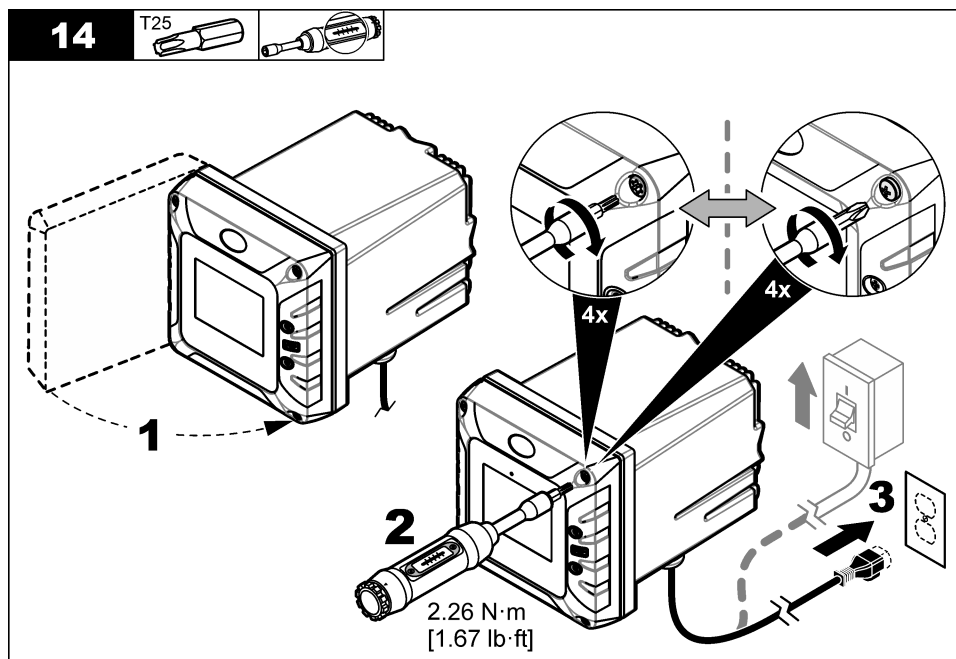


13



14

T25



第4章 設定

手順については、変換器の取扱説明書を参照してください。詳細については、製造元の Web サイトで拡張用取扱説明書を参照してください

목차

- 1 사양 82 페이지
- 2 일반 정보 82 페이지

- 3 설치 84 페이지
- 4 설정 94 페이지

섹션 1 사양

사양은 사전 예고 없이 변경될 수 있습니다.

표 1 접촉식 전도도

사양	세부 사항
측정 범위	셀 상수 0.05: 0-100 μ S/cm
	셀 상수 0.1: 0-200 μ S/cm
	셀 상수 0.5: 0-1000 μ S/cm
	셀 상수 1: 0-2000 μ S/cm
	셀 상수 5: 0-10,000 μ S/cm
	셀 상수 10: 0-200,000 μ S/cm
응답 시간	0.5초
재현성/정확성(0-20 μ S/cm)	$\pm 0.1/0.1\mu$ S/cm
정확성(20-20,000 μ S/cm)	측정값의 $\pm 0.5\%$
최대 케이블 길이	91m (300ft)
보증	1년, 2년(EU)

표 2 유도식 전도도

사양	세부 사항
선형성	$\geq 1.5\text{mS/cm}$: 판독값의 $\pm 1\%$, $< 1.5\text{mS/cm}$: $\pm 15\mu\text{S/cm}$
측정 범위	0-2000 mS/cm
응답 시간	0.5초
정밀도 ¹	$> 500\mu\text{S/cm}$: 판독값의 $\pm 0.5\%$, $< 500\mu\text{S/cm}$: $\pm 5\mu\text{S/cm}$
최대 케이블 길이	200-2000 μ S/cm: 61m(200ft), 2000-2,000,000 μ S/cm: 91m(300ft)
보증	1년, 2년(EU)

섹션 2 일반 정보

어떠한 경우에도 제조업체는 제품의 부적절한 사용 또는 설명서의 지침을 준수하지 않아 발생하는 손해에 대해 책임을 지지 않습니다. 제조업체는 본 설명서와 여기에 설명된 제품을 언제라도 통지나 추가적 책임 없이 변경할 수 있습니다. 개정본은 제조업체 웹 사이트에서 확인할 수 있습니다.

2.1 안전 정보

제조사는 본 제품의 잘못된 적용 또는 잘못된 사용으로 인한 직접, 우발적 또는 간접적 손해에 국한하지 않는 모든 손해에 대한 어떠한 책임도 지지 않으며, 관계 법령이 최대한 허용하는 손해에 관한 면책이 있습니다. 사용자는 사용상 중대한 위험을 인지하고 장비 오작동이 발생할 경우에 대비하여 적절한 보호 장치를 설치하여야 합니다.

¹ 700~800 MHz 범위의 무선 주파수 필드는 부정확한 결과의 원인이 될 수 있습니다.

장치 포장을 풀거나 설치하거나 작동하기 전에 본 설명서를 모두 읽으십시오. 모든 위험 및 주의사항 설명에 유의하시기 바랍니다. 이를 지키지 않으면 사용자가 증상을 입거나 장치가 손상될 수 있습니다.





본 장치의 보호 기능이 손상되지 않도록 본 설명서에서 설명하는 방법이 아닌 다른 방법으로 본 장치를 사용하거나 설치하지 마십시오.

2.1.1 위험 정보 표시

⚠ 위험
지키지 않을 경우 사망하거나 또는 심각한 부상을 초래하는 잠재적 위험이나 긴급한 위험 상황을 뜻합니다.
⚠ 경고
피하지 않을 경우에 사망이나 심각한 부상을 유발할 수 있는 잠재적 위험이나 긴급한 위험 상황을 나타냅니다.
⚠ 주의
경미하거나 심하지 않은 부상을 초래할 수 있는 잠재적인 위험 상황을 뜻합니다.
주의사항
지키지 않으면 기기에 손상을 일으킬 수 있는 상황을 나타냅니다. 특별히 강조할 필요가 있는 정보.

2.1.2 주의 라벨

본 기기에 부착된 모든 라벨 및 태그를 참조하시기 바랍니다. 지침을 따르지 않을 경우 부상 또는 기기 손상이 발생할 수 있습니다. 기기에 있는 기호는 주의사항에 대한 설명과 함께 설명서에서 참조합니다.

	기기에 이 심볼이 표시되어 있으면 지침서에서 작동 및 안전 주의사항을 참조해야 합니다.
	본 심볼은 감전 및/또는 전기쇼크의 위험이 있음을 나타냅니다.
	본 심볼은 정전기 방출(ESD)에 민감한 장치가 있으므로 장치 손상을 방지하기 위해 세심한 주의가 필요함을 나타냅니다.
	이 심볼이 표시된 전기 장비는 유럽 내 공공 폐기 시스템에 따라 폐기할 수 없습니다.

2.2 일러스트에 사용 된 아이콘

				
제조업체 공급 부품	사용자 공급 부품	보기	듣기	옵션 중 하나를 수행하십시오

2.3 제품 개요

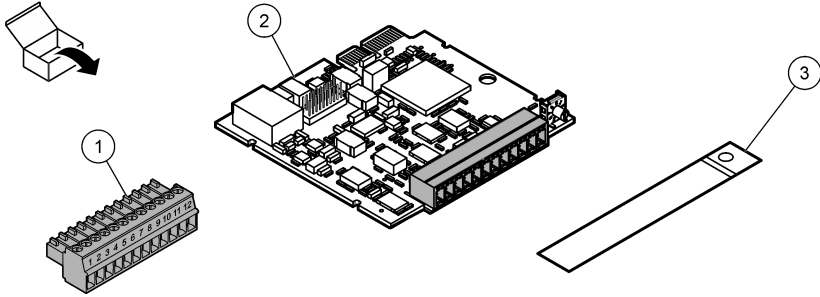
전도도 모듈을 사용하면 SC 컨트롤러를 아날로그 센서로 연결할 수 있습니다. 모듈은 컨트롤러의 아날로그 모듈 슬롯 중 하나(슬롯 3 또는 4)에 연결됩니다.

센서의 조정과 작동은 센서 사용 설명서와 SC 컨트롤러 문서를 참조하십시오.

2.4 제품 구성품

모든 구성품을 수령했는지 확인하십시오. **그림 1**을(를) 참조하십시오. 품목이 누락되었거나 손상된 경우에는 제조업체 또는 판매 담당자에게 즉시 연락하시기 바랍니다.

그림 1 제품 구성 부품



1 모듈 커넥터	3 배선 정보가 있는 라벨
2 전도도 모듈	

2.5 Modbus 레지스터

Modbus 레지스터 목록을 네트워크 통신에 사용할 수 있습니다. 자세한 내용은 제조업체의 웹사이트를 참조하십시오.

섹션 3 설치

⚠ 위험



여러 가지 위험이 존재합니다. 자격을 부여받은 담당자만 본 문서에 의거하여 작업을 수행해야 합니다.

⚠ 위험



전기쇼크 위험. 이 절차를 시작하기 전에 기기에서 전원을 분리하십시오.

⚠ 위험



감전 위험. 컨트롤러의 고전압 배선은 컨트롤러의 고전압 배리어 뒤에서 수행합니다. 전문 설치 기사가 전원, 경보, 또는 릴레이의 배선을 설치 중이 아니라면 배리어를 원래 위치에 두어야 합니다.

⚠ 경고



전기쇼크 위험. 외부 연결된 장비는 해당하는 국가 안전 표준에 따라 평가를 받은 상태여야 합니다.

주의사항

장비가 규정된 지역 및 국가별 요건에 따라 기기에 연결되어야 합니다.

3.1 정전기 방전(ESD) 문제

주의사항



잠재적인 장치 손상. 정교한 내부 전자 부품이 정전기에 의해 손상되어 장치 성능이 저하되거나 고장이 날 수 있습니다.

기기의 ESD 손상을 방지하려면 이 절차의 단계를 참조하십시오.

- 기기의 새시, 금속 도관 또는 파이프 같은 어스 접지된 금속 표면을 만져 정전기를 방전시키십시오.
- 너무 많이 움직이지 마십시오. 정전기에 민감한 부품은 정전기 방지 용기나 포장재에 넣어 운반하십시오.
- 전선을 통해 접지된 손목 스트랩을 착용하십시오.
- 정전기로부터 안전한 구역에서 정전기 방지 바닥 패드와 작업대 패드를 사용하여 작업하십시오.

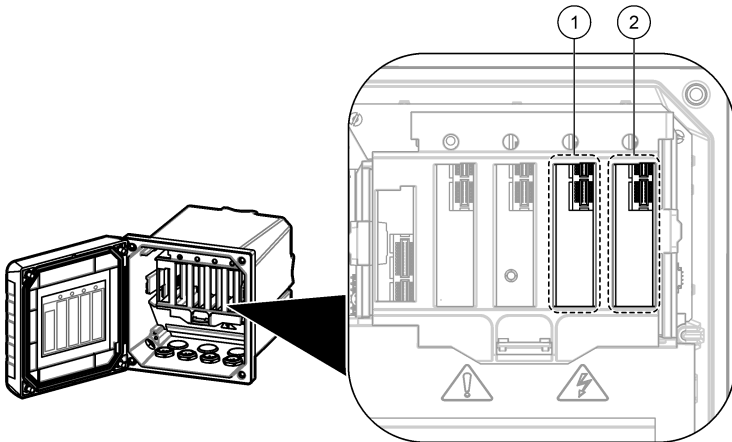
3.2 모듈 설치

모듈을 설치하고 센서를 연결하려면 아래의 단계별 그림 설명과 해당 배선 표(표 4 또는 표 5)를 참조하십시오.

참고사항:

- 컨트롤러가 전도도 모듈과 호환되는지 확인하십시오. 기술 지원부에 문의하십시오.
 - 센서 케이블의 라우팅이 높은 전자기장(예: 트랜스미터, 모터 및 스위칭 장비)에 대한 노출을 방지하도록 하십시오. 이러한 전자기장에 노출되면 부정확한 결과가 발생할 수 있습니다.
 - 외함의 보호 등급을 유지하려면 사용하지 않는 모든 전기 액세스 홀이 액세스 홀 커버로 밀폐되었는지 확인하십시오.
 - 기기의 보호 등급을 유지관리하려면 사용하지 않은 케이블 글랜드를 연결해야 합니다.
 - 모듈을 컨트롤러 오른쪽에 있는 두 슬롯 중 하나(슬롯 3 또는 4)에 연결합니다. 그림 2을(를) 참조하십시오. 컨트롤러에는 두 개의 아날로그 모듈 슬롯이 있습니다. 아날로그 모듈 슬롯은 센서 채널에 내부적으로 연결됩니다. 아날로그 모듈과 디지털 센서가 동일한 채널에 연결되어 있지 않은지 확인하십시오.
- 참고:** 컨트롤러에 두 개의 센서만 설치해야 합니다. 두 개의 아날로그 모듈 포트를 사용할 수 있지만 디지털 센서 1개와 아날로그 모듈 2개를 설치하는 경우, 컨트롤러가 3개의 장치 중 2개만 인식합니다.
- 모듈의 회전식 스위치를 돌려 해당 센서의 모듈을 설정합니다. 표 3을(를) 참조하십시오.

그림 2 전도도 모듈 슬롯



1 아날로그 모듈 슬롯—채널 1

2 아날로그 모듈 슬롯—채널 2

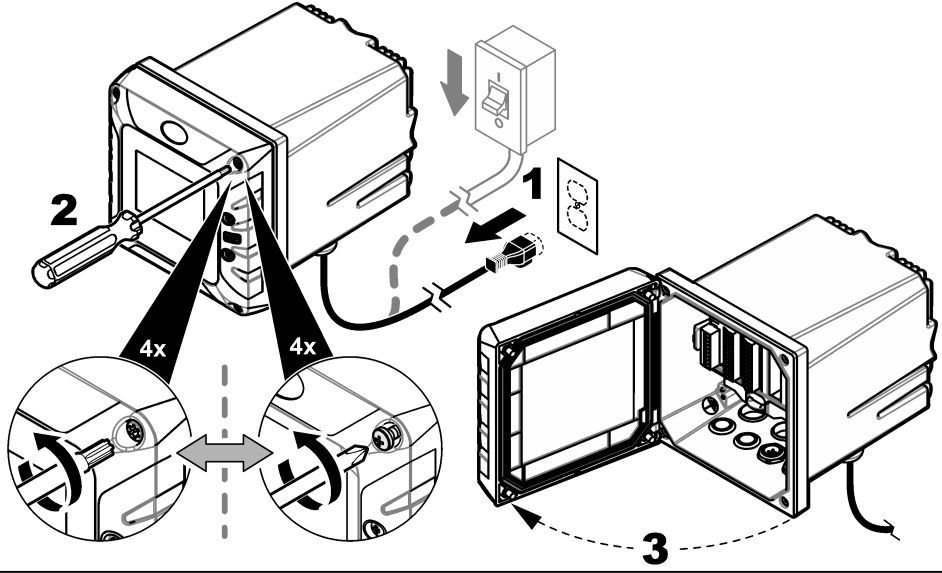
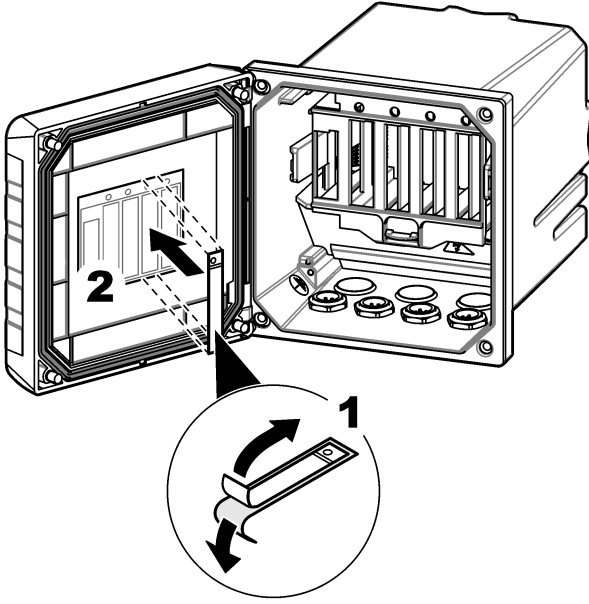
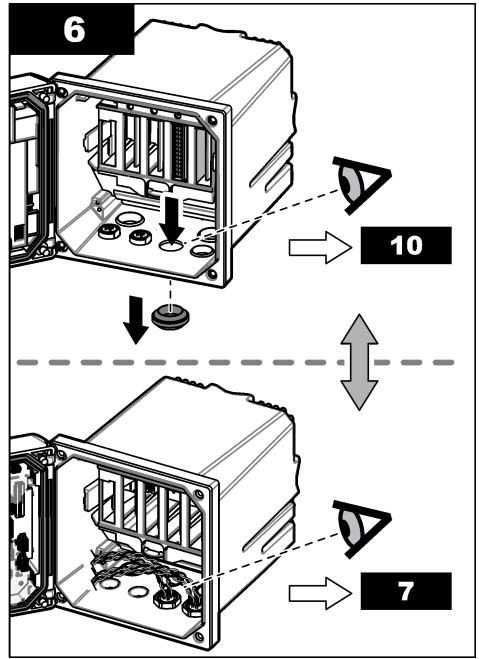
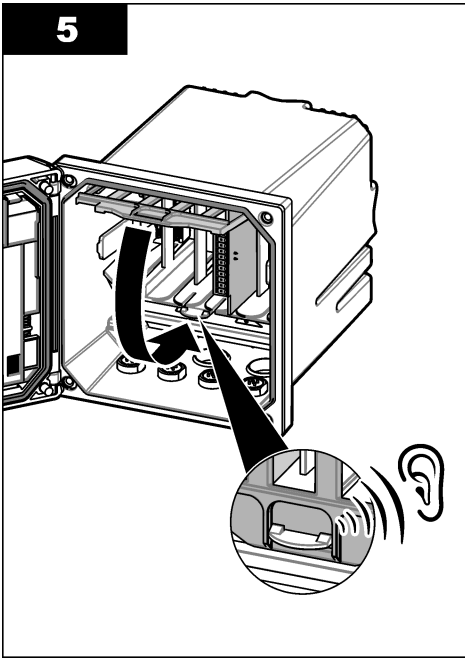
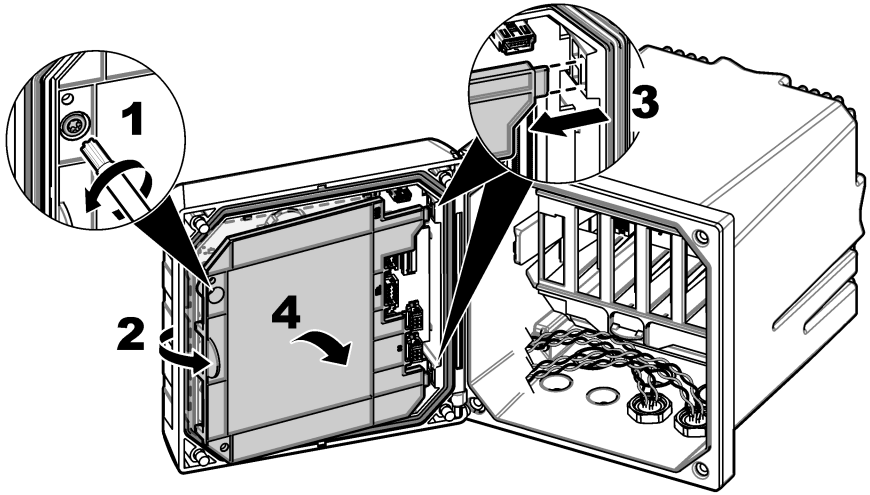
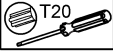
1**2**

표 3 모듈 구성

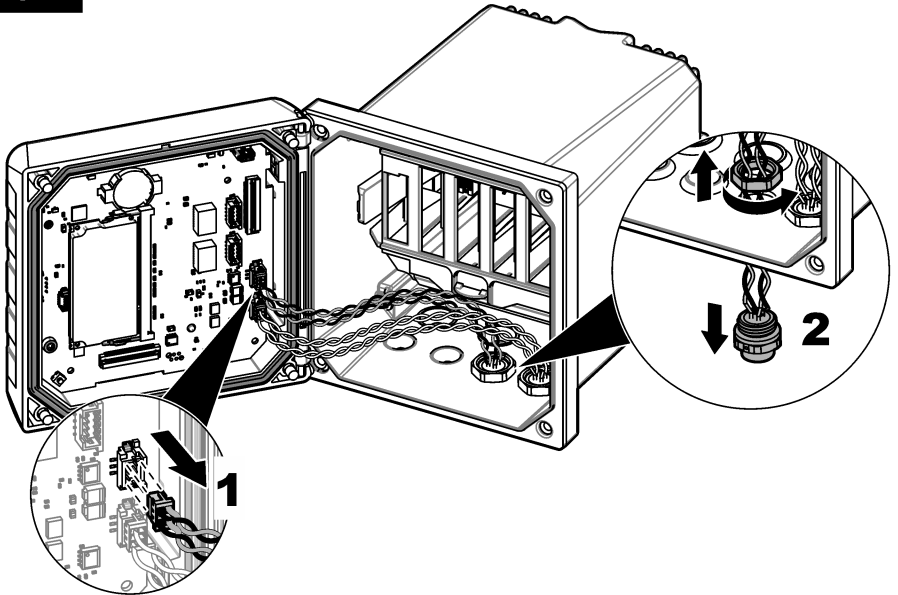
스위치 위치	센서 유형
1	접촉식 전도도 센서
2	유도식 전도도 센서



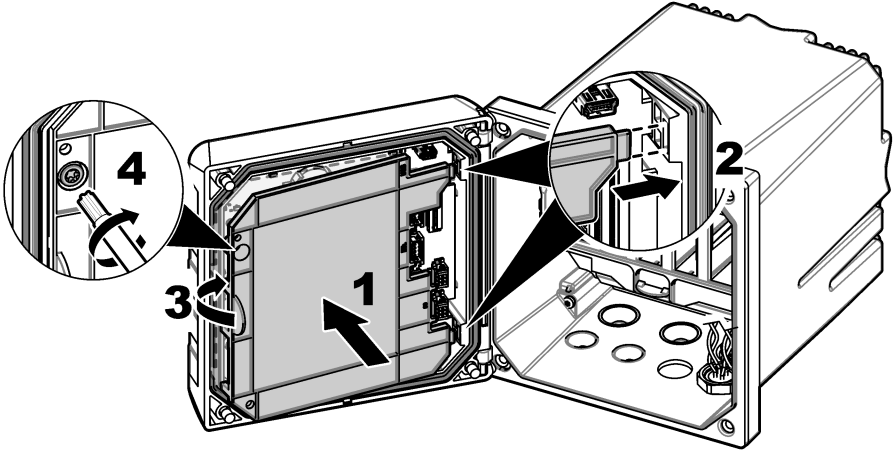
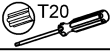
7



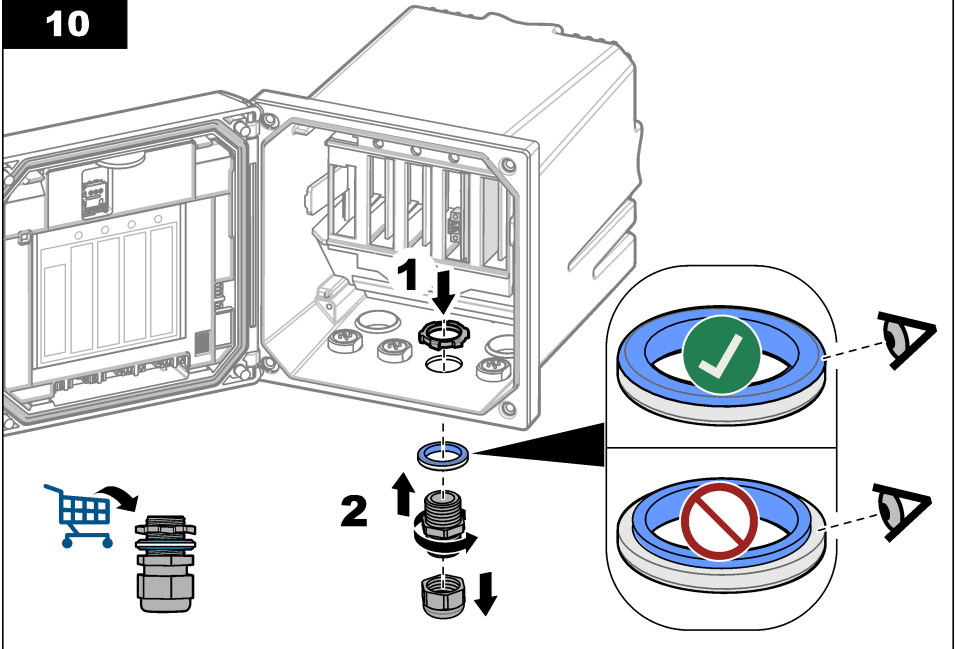
8



9



10



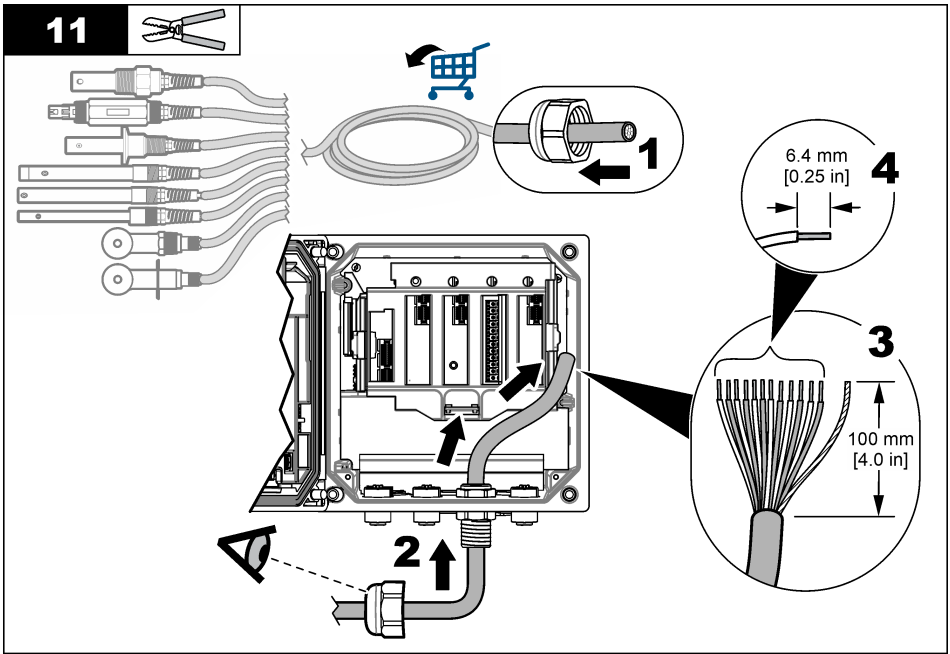


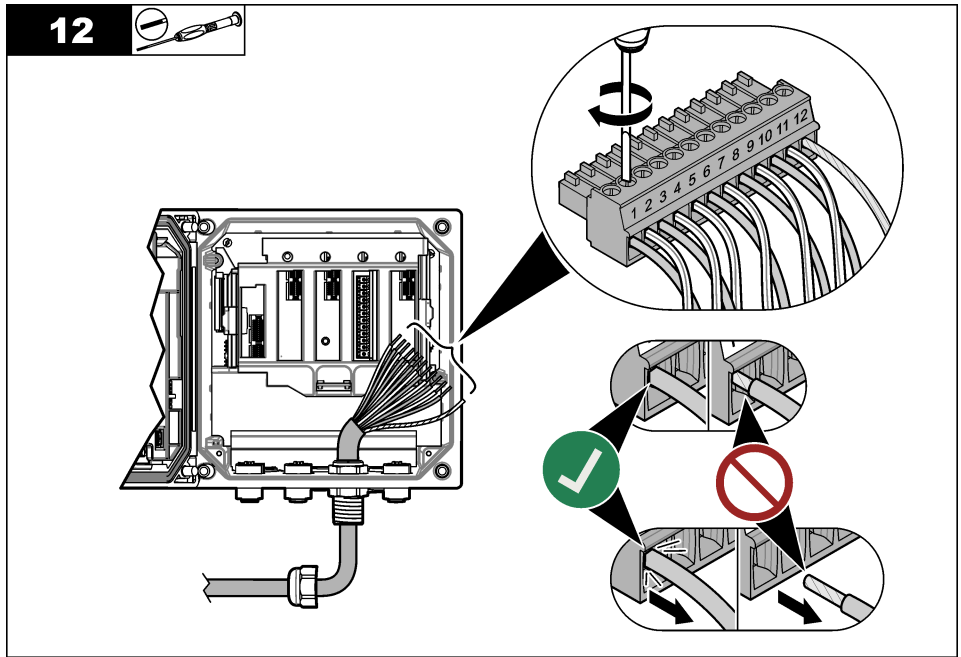
표 4 전도도 센서 배선

터미널	설명	센서			
		Z08319=A=1115를 사용하는 83xx ²	Z08319=A=00xx를 사용하는 83xx ²	접촉식 센서(3400 시리즈 GLI)	유도식 센서(3700 시리즈 GLI)
1	내부 전극	검정색	흰색(노란색 커넥터)	검은색	녹색
2	신호 접지/온도	—	—	—	노란색
3	내부 차폐	—	—	투명	—
4	차폐	—	—	—	검은색
5	—	—	—	—	—
6	—	—	—	—	—
7	온도	흰색	검은색	파란색	—
8	—	—	—	—	—
9	차폐	투명 및 투명(포일)	흰색(2x)(주황색 커넥터)	—	투명
10	온도	파란색	파란색	흰색	빨간색
11	외부 전극/수신 높음	빨간색	빨간색	빨간색	흰색
12	수신 낮음	—	—	—	파란색
참고사항:		—	—	검은색 밴드가 있는 투명 배선을 컨트롤러 하우징에 연결합니다.	—

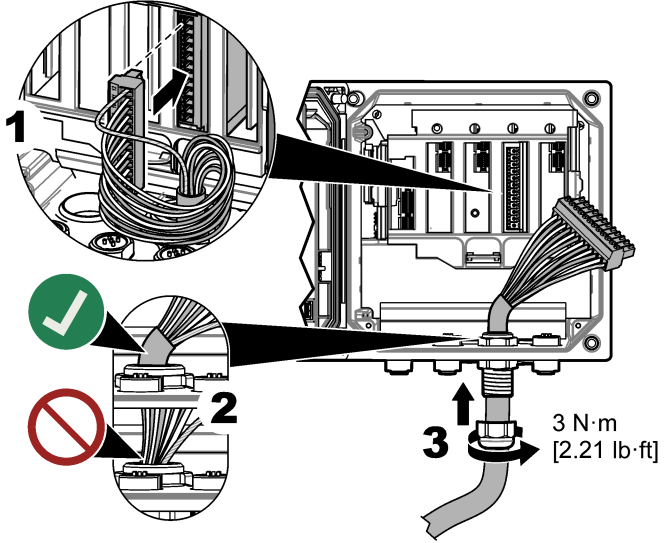
² 호환 가능한 세포 상수를 가진 센서만 사용할 수 있습니다.

표 5 전도도 센서 배선

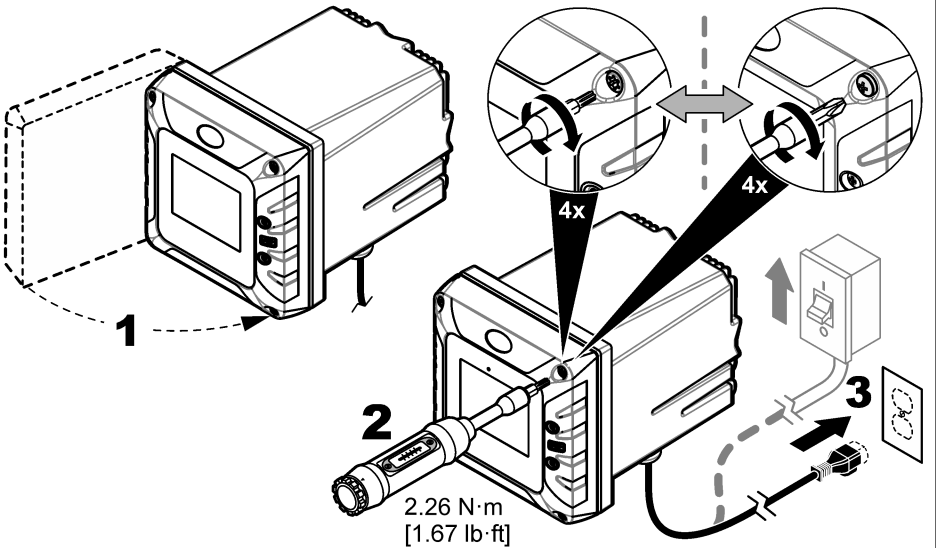
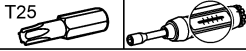
종단	Description(설명)	센서	
		AS9 케이블 포함 Crison 5395 및 5396	LZY082
1	내부 전극	외부 연선(동)	동(빨간색 커넥터)
2	신호 접지/온도	—	—
3	내부 차폐	—	—
4	—	—	—
5	—	—	—
6	—	—	—
7	온도	—	녹색 및 회색
8	—	—	—
9	차폐	—	—
10	온도	—	분홍색
11	외부 전극/수신 높음	투명(코어)	흰색
12	수신 낮음	—	—
참고사항:		—	갈색 배선은 사용하지 않습니다.



13



14



섹션 4 설정

컨트롤러 문서의 지침을 참조하십시오. 자세한 내용은 제조업체 웹 사이트의 세부 사용 설명서를 참조하십시오.

สารบัญ

- 1 รายละเอียดทางเทคนิค ในหน้า 95
- 2 ข้อมูลทั่วไป ในหน้า 95

- 3 การติดตั้ง ในหน้า 97
- 4 การกำหนดค่า ในหน้า 107

หัวข้อที่ 1 รายละเอียดทางเทคนิค

รายละเอียดทางเทคนิคอาจเปลี่ยนแปลงได้โดยไม่ต้องแจ้งให้ทราบล่วงหน้า

ตาราง 1 การนำไฟฟ้าแบบสัมผัส

รายละเอียดทางเทคนิค	รายละเอียด
ช่วงการตรวจวัด	ค่าคงที่เซลล์ 0.05: 0–100 $\mu\text{S/cm}$
	ค่าคงที่เซลล์ 0.1: 0–200 $\mu\text{S/cm}$
	ค่าคงที่เซลล์ 0.5: 0–1000 $\mu\text{S/cm}$
	ค่าคงที่เซลล์ 1: 0–2000 $\mu\text{S/cm}$
	ค่าคงที่เซลล์ 5: 0–10,000 $\mu\text{S/cm}$
	ค่าคงที่เซลล์ 10: 0–200,000 $\mu\text{S/cm}$
เวลาในการตอบสนอง	0.5 วินาที
การทวนซ้ำ/ความแม่นยำ (0–20 $\mu\text{S/cm}$)	$\pm 0.1/0.1 \mu\text{S/cm}$
ความแม่นยำ (20–20,000 $\mu\text{S/cm}$)	$\pm 0.5\%$ ของค่า
ความยาวสายสูงสุด	91 ม. (300 ฟุต)
การรับประกัน	1 ปี 2 ปี (EU)

ตาราง 2 การนำไฟฟ้าแบบเหนี่ยวนำ

รายละเอียดทางเทคนิค	รายละเอียด
ค่าความผิดพลาด	$\geq 1.5 \text{ mS/cm}$: $\pm 1\%$ ของค่า; $< 1.5 \text{ mS/cm}$: $\pm 15 \mu\text{S/cm}$
ช่วงการตรวจวัด	0–2000 mS/cm
เวลาในการตอบสนอง	0.5 วินาที
ความแม่นยำ ¹	$> 500 \mu\text{S/cm}$: $\pm 0.5\%$ ของค่า; $< 500 \mu\text{S/cm}$: $\pm 5 \mu\text{S/cm}$
ความยาวสายสูงสุด	200 ถึง 2000 $\mu\text{S/cm}$: 61 ม. (200 ฟุต); 2000 ถึง 2,000,000 $\mu\text{S/cm}$: 91 ม. (300 ฟุต)
การรับประกัน	1 ปี 2 ปี (EU)

หัวข้อที่ 2 ข้อมูลทั่วไป

ไม่ว่าจะในกรณีใด ผู้ผลิตจะไม่รับผิดชอบต่อความเสียหายที่เกิดจากการใช้งานผลิตภัณฑ์ที่ไม่เหมาะสมใดๆ หรือความล้มเหลวในการปฏิบัติตามคำแนะนำในคู่มือ ผู้ผลิตสงวนสิทธิ์ในการแก้ไขคู่มือและเปลี่ยนแปลงผลิตภัณฑ์ที่อธิบายไว้ได้ตลอดเวลา โดยไม่ต้องแจ้งให้ทราบหรือขอผูกพันใดๆ ข้อมูลฉบับแก้ไขจะมีให้ในเว็บไซต์ของผู้ผลิต

¹ ฟิลต์ความถี่ของสัญญาณวิทยุในช่วง 700–800 MHz อาจส่งผลให้ผลลัพธ์ขาดความแม่นยำ

2.1 ข้อมูลเพื่อความปลอดภัย

ผู้ผลิตจะไม่รับผิดชอบต่อความเสียหายใดๆ ที่เกิดจากการนำผลิตภัณฑ์ไปใช้หรือการใช้งานที่ผิดวัตถุประสงค์ รวมถึง แต่ไม่จำกัดเพียงความเสียหายทางตรง ความเสียหายที่ไม่ได้ตั้งใจ และความเสียหายที่ต่อเนื่องตามมา และขอปฏิเสธในการรับผิดชอบต่อความเสียหายเหล่านี้ในระดับสูงสุดเท่าที่กฎหมายที่เกี่ยวข้องจะอนุญาต ผู้ใช้เป็นผู้รับผิดชอบแต่เพียงผู้เดียวในการระบุถึงความเสียหายในการนำไปใช้งานที่สำคัญ และการติดตั้งกลไกที่เหมาะสมเพื่อป้องกันกระบวนการต่างๆ ที่เป็นไปได้ในกรณีอุปกรณ์ทำงานผิดพลาด

กรุณาอ่านคู่มือฉบับนี้โดยละเอียดก่อนเปิดกล่อง ติดตั้งหรือใช้งานอุปกรณ์นี้ ศึกษาอันตรายและข้อควรระวังต่าง ๆ ที่แจ้งให้ทราบให้ครบถ้วน หากไม่ปฏิบัติตามอาจทำให้เกิดการบาดเจ็บร้ายแรงต่อผู้ใช้หรือเกิดความเสียหายต่ออุปกรณ์





ตรวจสอบว่าชิ้นส่วนป้องกันของอุปกรณ์นี้ไม่มีความเสียหาย ห้ามใช้หรือติดตั้งอุปกรณ์ในลักษณะอื่นใดนอกจากที่ระบุไว้ในคู่มือนี้

2.1.1 การใช้ข้อมูลแจ้งเตือนเกี่ยวกับอันตราย

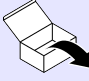



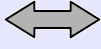
 อันตราย
ระบุอันตรายที่อาจเกิดขึ้น ซึ่งหากไม่หลีกเลี่ยง อาจทำให้เสียชีวิตหรือได้รับบาดเจ็บร้ายแรงได้
 คำเตือน
ระบุอันตรายที่อาจเกิดขึ้น ซึ่งหากไม่หลีกเลี่ยง อาจทำให้เสียชีวิตหรือได้รับบาดเจ็บร้ายแรงได้
 ข้อควรระวัง
ระบุอันตรายที่อาจเกิดขึ้นซึ่งอาจทำให้เกิดการบาดเจ็บเล็กน้อยถึงปานกลาง
หมายเหตุ
ข้อควรทราบระบุกรณีที่หากไม่หลีกเลี่ยง อาจทำให้อุปกรณ์ได้รับความเสียหายได้ ข้อมูลที่ต้องมีการเน้นเข้าเป็นพิเศษ

2.1.2 ผลกระทบข้อควรระวัง

อ่านฉลากและป้ายระบุทั้งหมดที่มีมาไว้พร้อมกับการ์ด อุปกรณ์ อาจเกิดการบาดเจ็บหรือความเสียหายต่ออุปกรณ์ หากไม่ปฏิบัติตาม คู่มืออ้างอิงสัญลักษณ์ที่ตัวอุปกรณ์พร้อมข้อความเพื่อเส้ระวังเบื้องต้น

	หากปรากฏสัญลักษณ์บนอุปกรณ์ โปรดดูรายละเอียดจากคู่มือการใช้งานและ/หรือข้อมูลเพื่อความปลอดภัย
	สัญลักษณ์ใช้ระบุว่ามีความเสี่ยงจากไฟฟ้าช็อตและอันตรายจากกระแสไฟฟ้า
	เครื่องหมายนี้แสดงว่ามีอุปกรณ์ที่ไวต่อการปล่อยไฟฟ้าสถิตย์ (ESD) และแสดงว่าต้องระมัดระวังเพื่อไม่ให้เกิดความเสียหายต่ออุปกรณ์ดังกล่าว
	อุปกรณ์อิเล็กทรอนิกส์ที่มีเครื่องหมายนี้ไม่สามารถแก้ไขแบบขงปกติในเขตยุโรปหรือระบบกำจัดขยะสาธารณะได้ ส่งคืนอุปกรณ์แก่หรือที่หมดอายุการใช้งานให้กับผู้ผลิตเพื่อการกำจัดไม่มีค่าใช้จ่ายใดๆ กับผู้ใช้

2.2 สัญลักษณ์

				
ชิ้นส่วนจัดหา โดยผู้ผลิต	ชิ้นส่วนจัดหาโดยผู้ใช้	ดู	ฟัง	ทำตามตัวเลือกใด ตัวเลือกหนึ่ง

2.3 ภาพรวมผลิตภัณฑ์

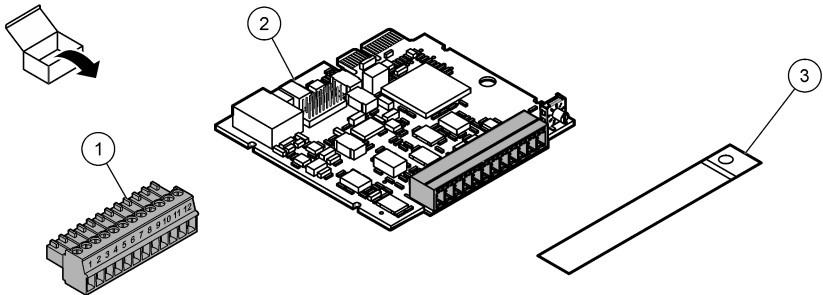
โมดูลการนำไฟฟ้าช่วยให้แรงควบคุม SC แบบดิจิทัลเชื่อมต่อกับเซ็นเซอร์อะนาล็อก โมดูลเชื่อมต่อกับหนึ่งในสล็อต โมดูลแบบอะนาล็อก (สล็อต 3 หรือ 4) ในแผงควบคุม

สำหรับการเปรียบเทียบและการทำงานของเซ็นเซอร์ โปรดศึกษาคู่มือการใช้งานเซ็นเซอร์และเอกสารประกอบของแผงควบคุม SC

2.4 ส่วนประกอบของผลิตภัณฑ์

ตรวจสอบให้แน่ใจว่าได้รับส่วนประกอบทั้งหมดแล้ว โปรดดูรายละเอียดใน [รูปที่ 1](#) หากพบว่าชิ้นส่วนใดสูญหายหรือชำรุด โปรดติดต่อผู้ผลิตหรือตัวแทนฝ่ายขายทันที

รูปที่ 1 ส่วนประกอบของผลิตภัณฑ์




1 ขั้วต่อโมดูล	3 พร้อมแถบข้อมูลการต่อสาย
2 โมดูลการนำไฟฟ้า	

2.5 MODBUS รีจิสเตอร์

รายการรีจิสเตอร์ Modbus สำหรับการเชื่อมต่อเครือข่าย สามารถดูรายละเอียดเพิ่มเติมได้ใน CD

หัวข้อที่ 3 การติดตั้ง

⚠️ อันตราย	
	อันตรายหลายประการ บุคลากรผู้เชี่ยวชาญเท่านั้นที่ควรดำเนินการตามขั้นตอนที่ระบุในเอกสารส่วนนี้

⚠️ อันตราย



อันตรายที่ทำให้เกิดการเสียชีวิตจากกระแสไฟฟ้า ปลดระบบไฟฟ้าจากอุปกรณ์ก่อนเริ่มขั้นตอนนี้

⚠️ อันตราย



อันตรายที่ทำให้เกิดการเสียชีวิตจากกระแสไฟฟ้า การต่อระบบไฟแรงสูงกับคอนโทรลเลอร์จะต้องดำเนินการ โดยมีแผงกันแรงดันไฟสูงอยู่ในเศษของคอนโทรลเลอร์เท่านั้น กำแพงจะต้องติดตั้งอยู่กับที่ ยกเว้นในกรณีที่มีช่างเทคนิคที่มีความเชี่ยวชาญทำการติดตั้งสายไฟ สัญญาณเตือนหรือวิธีเลขต่างๆ

⚠️ ค่าเตือน



อันตรายจากการถูกไฟฟ้าดูด อุปกรณ์ที่เชื่อมต่อกากภายนอกจะต้องมีการประเมินตามมาตรฐานด้านความปลอดภัยของประเทศที่ใช้บังคับ

หมายเหตุ

ต้องต่อฟ่วงอุปกรณ์กับเครื่องมือตามข้อกำหนดในท้องถิ่น ภูมิภาค และประเทศ

3.1 ข้อพิจารณาเกี่ยวกับการปล่อยประจุไฟฟ้าสถิต (ESD)

หมายเหตุ



กรณีที่ต้องทำให้เกิดความเสียหายต่ออุปกรณ์ ส่วนประกอบอิเล็กทรอนิกส์ภายในที่มีความบอบบาง อาจได้รับความเสียหายเนื่องจากประจุไฟฟ้าสถิต ทำให้ประสิทธิภาพลดลงหรือการทำงานมีข้อบกพร่อง

โปรดดูขั้นตอนต่างๆ ในขั้นตอนนี้เพื่อป้องกันความเสียหายจาก ESD ที่เกิดกับเครื่องวัด:

- แตะพื้นผิวโลหะที่มีการต่อกราวด์ดิน เช่น ตัวถังของเครื่องวัด รางหรือท่อโลหะ เพื่อปล่อยไฟฟ้าสถิตออกจากร่างกาย
- หลีกเลี่ยงการเคลื่อนไหวที่มากเกินไป สัมผัสส่วนประกอบที่ไวต่อไฟฟ้าสถิตในขณะหรือบรรจุภัณฑ์ที่ป้องกันไฟฟ้าสถิต
- สวมสายรัดข้อมือที่เชื่อมต่อสายกับกราวด์ดิน
- ทำงานในบริเวณที่ปลอดภัยจากไฟฟ้าสถิตซึ่งมีแผ่นรองพื้นและแผ่นรองโต๊ะทำงานแบบป้องกันไฟฟ้าสถิต

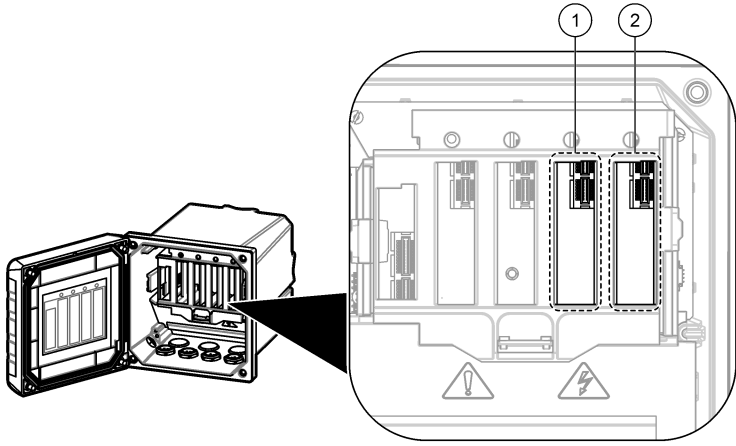
3.2 ติดตั้งโมดูล

เพื่อติดตั้งโมดูลและเชื่อมต่อเซ็นเซอร์ โปรดดูขั้นตอนที่แสดงไว้ต่อไป นี้ และผังการต่อสาย (ตาราง 4 หรือ ตาราง 5)

หมายเหตุ:

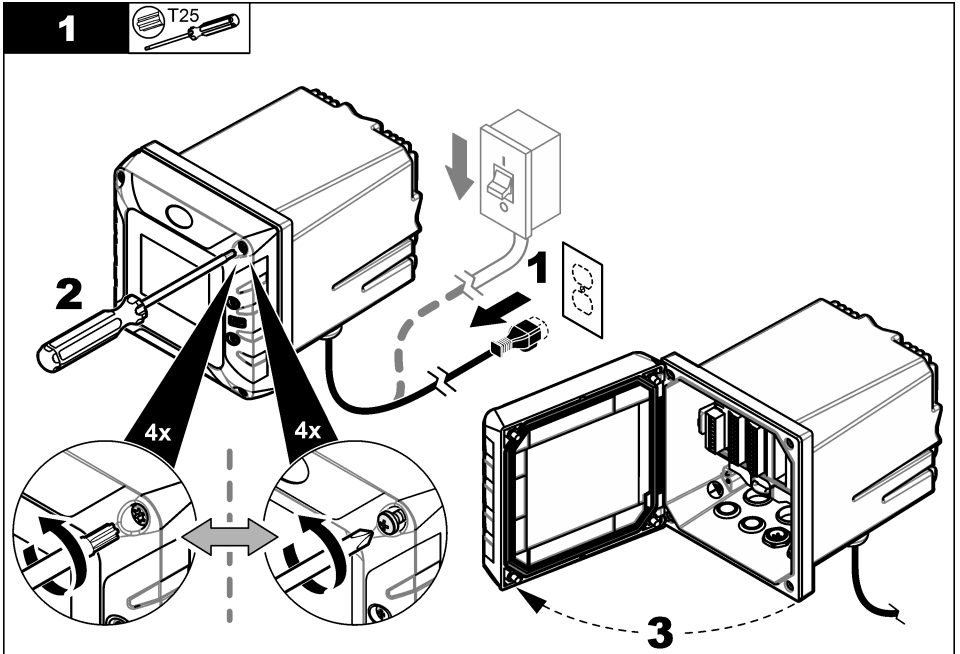
- ตรวจสอบให้แน่ใจว่าแผงควบคุมใช้งานร่วมกับโมดูลการนำไฟฟ้าได้ ติดต่อสายให้บริการทางเทคนิค
- ตรวจสอบให้แน่ใจว่าการจัดเส้นทางของสายเซ็นเซอร์มีการป้องกันไม่ให้สัมผัสกับสนามแม่เหล็กไฟฟ้าแรงสูง (เช่น ตัวส่ง มอเตอร์ หรือ อุปกรณ์ชุมสายโทรศัพท์ (Switching Equipment)) การสัมผัสกับฟิลด์เหล่านี้อาจส่งผลให้ผลลัพธ์ขาดความแม่นยำ
- เพื่อรักษาระดับมาตรฐานการป้องกัน ให้ตรวจสอบว่าปิดผนึกรูเข้าถึงสายไฟที่ไม่ได้ใช้งานทั้งหมดด้วยฝาปิดรูเข้า
- เพื่อรักษาระดับมาตรฐานการป้องกันของเครื่องมือ หัวยึดสายไฟที่ไม่ได้ใช้จะต้องเสียบเอาไว้
- เชื่อมต่อโมดูลเข้ากับหนึ่งในสองสล็อตทางด้านขวาของแผงควบคุม (สล็อต 3 และ 4) โปรดดูรายละเอียดใน รูปที่ 2 แผงควบคุมมีสล็อตโมดูลอะนาล็อกสองสล็อต สล็อตโมดูลอะนาล็อกเชื่อมต่อกับช่องเซ็นเซอร์ ตรวจสอบให้แน่ใจว่าโมดูลอะนาล็อกและเซ็นเซอร์ดิจิทัลไม่ได้เชื่อมต่อกับช่องเดียวกัน
- บันทึก:** ตรวจสอบว่ามีการติดตั้งเซ็นเซอร์เพียงสองตัวเท่านั้นที่แผงควบคุม แม้ว่าจะมีพอร์ตอะนาล็อกสองพอร์ต แต่หากติดตั้งเซ็นเซอร์ดิจิทัลหนึ่งตัวและโมดูลสองตัว แผงควบคุมจะเห็นอุปกรณ์ได้เพียงสองจากสามตัวเท่านั้น
- ปรับสวิตช์หมุนของโมดูลเพื่อกำหนดค่าโมดูลตามเซ็นเซอร์ที่ใช้งานได้ ดูรายละเอียดใน ตาราง 3

รูปที่ 2 สล็อตโมดูลการนำไฟฟ้า

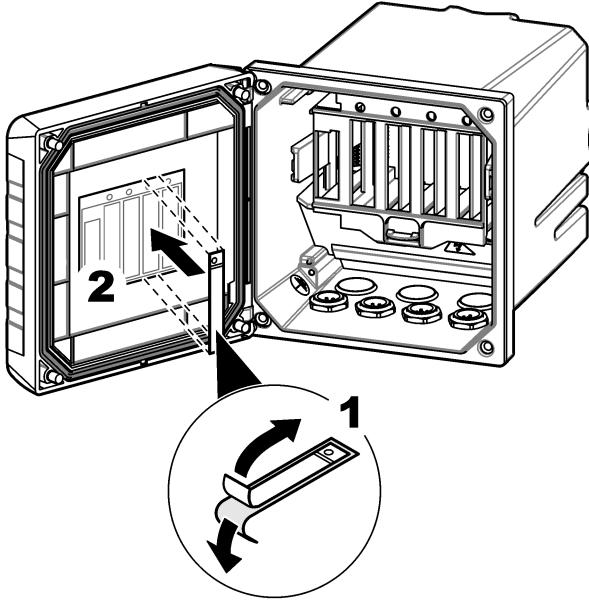


1 สล็อตโมดูลอะนาล็อก—ช่อง 1

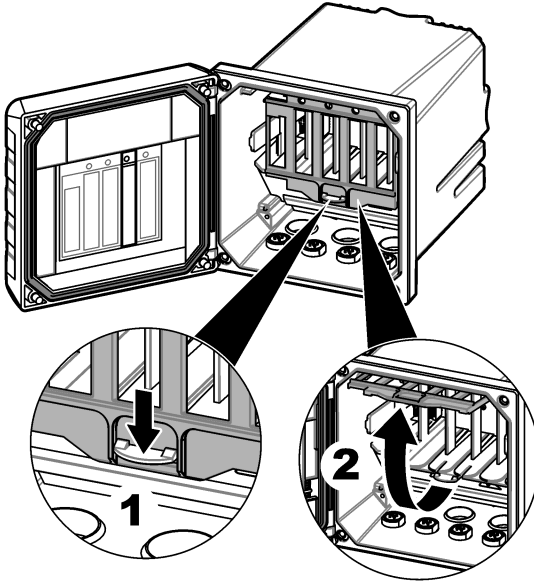
2 สล็อตโมดูลอะนาล็อก—ช่อง 2

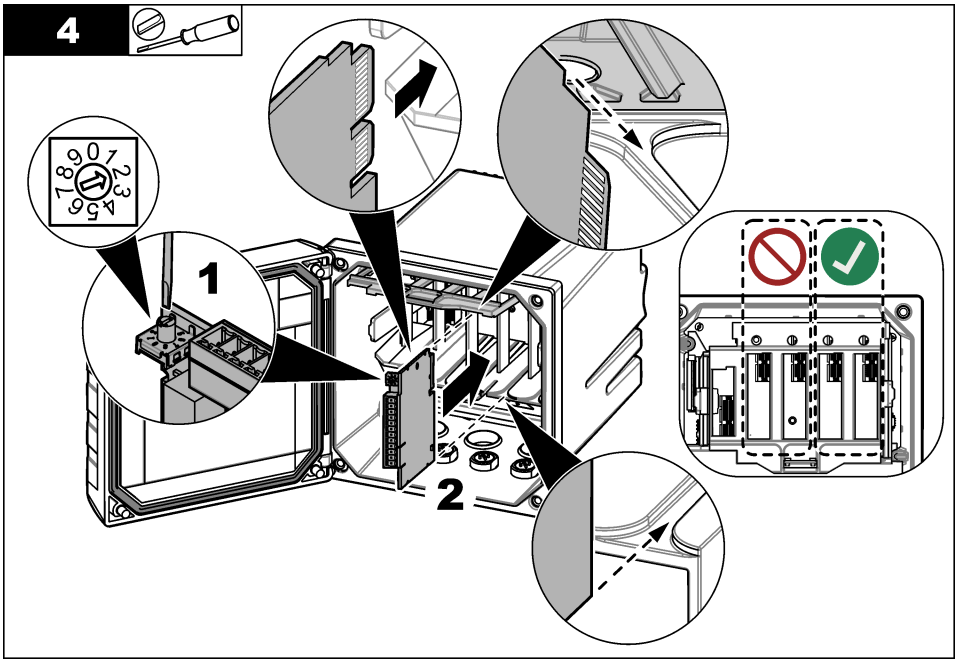


2



3

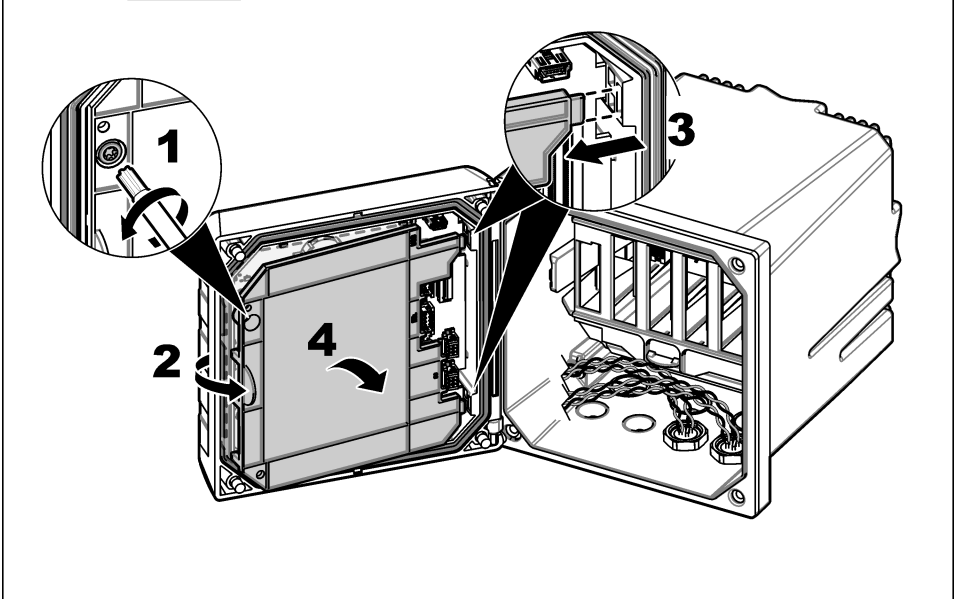
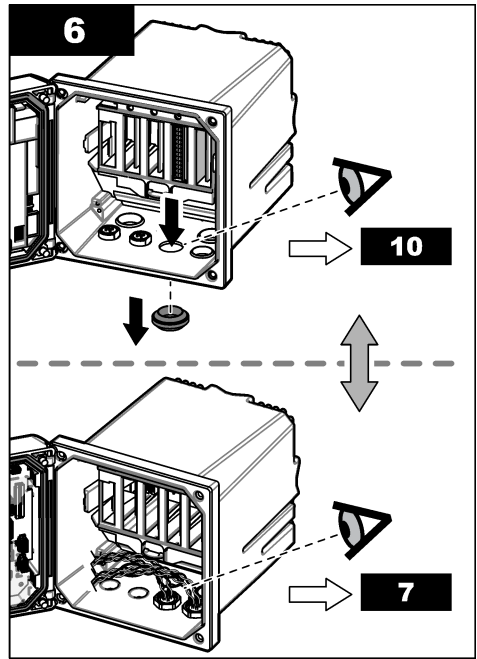
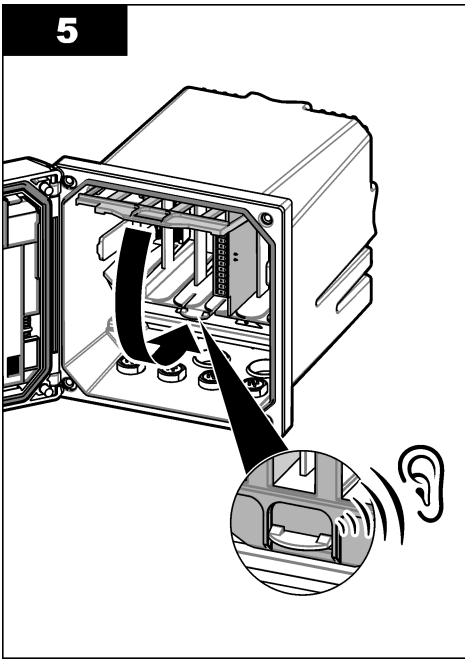




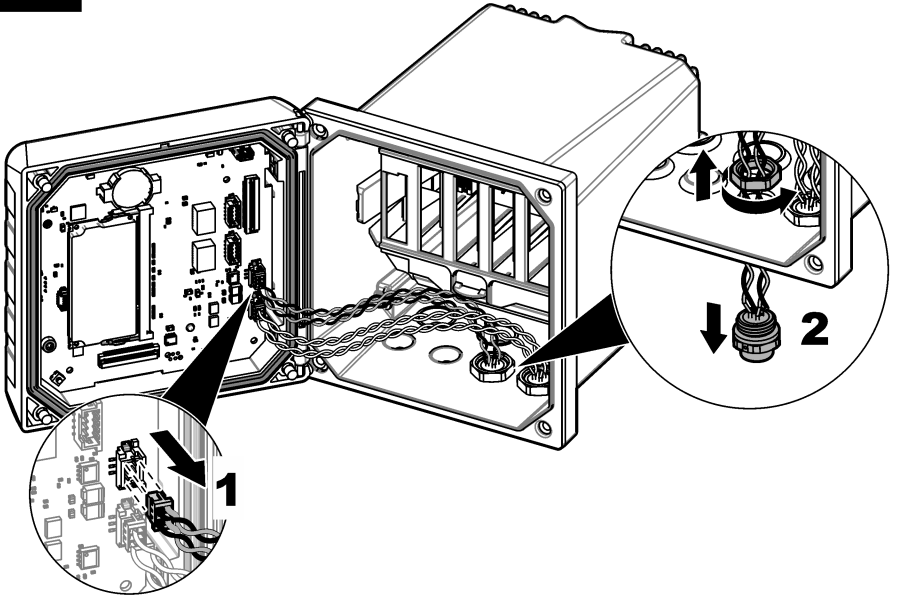
ปรับสวิตช์หมุนของโมดูลเพื่อกำหนดค่าโมดูลตามเซ็นเซอร์ที่ใช้งานได้ โปรดดูรายละเอียดใน ตาราง 3

ตาราง 3 การกำหนดค่าโมดูล

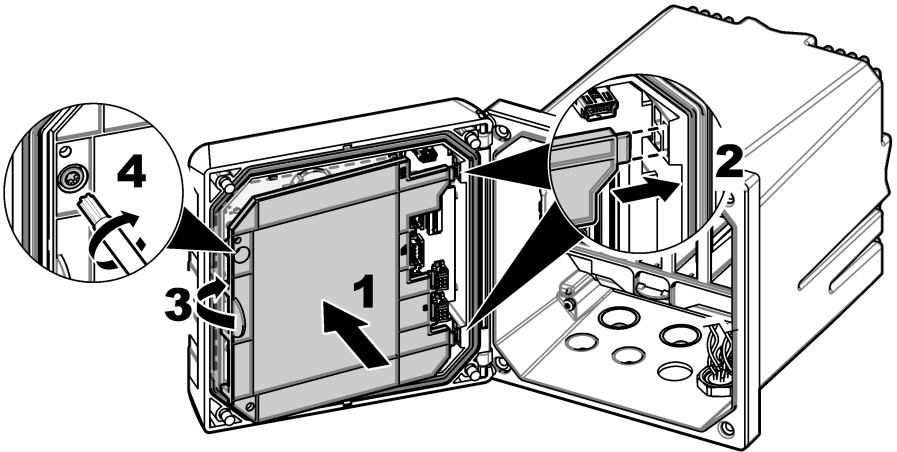
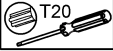
สลับตำแหน่ง	ประเภทเซ็นเซอร์
1	เซ็นเซอร์วัดการนำไฟฟ้าแบบสัมผัส
2	เซ็นเซอร์วัดการนำไฟฟ้าแบบเหนี่ยวนำ



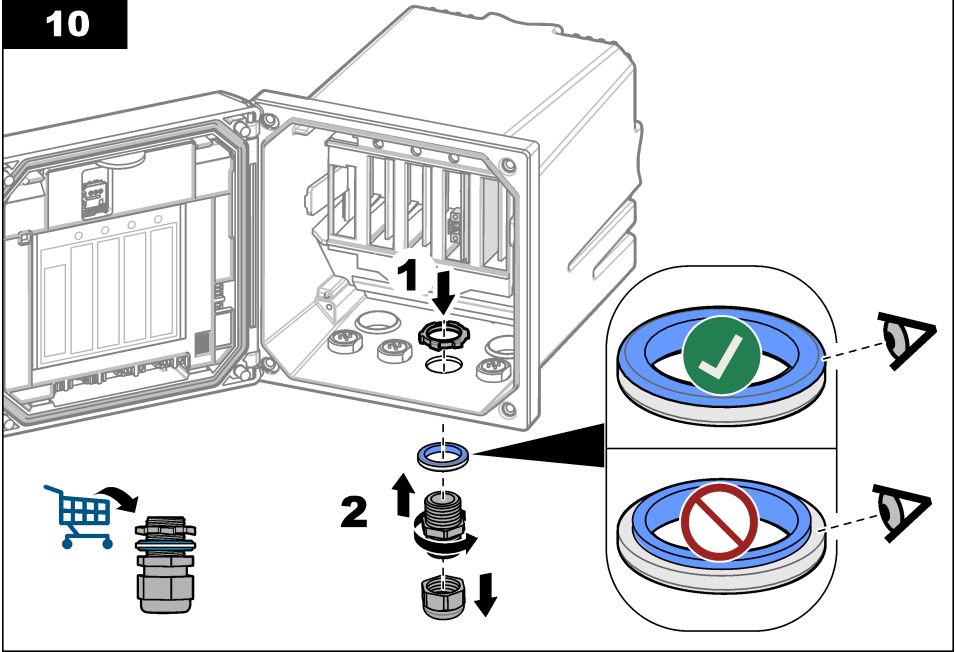
8



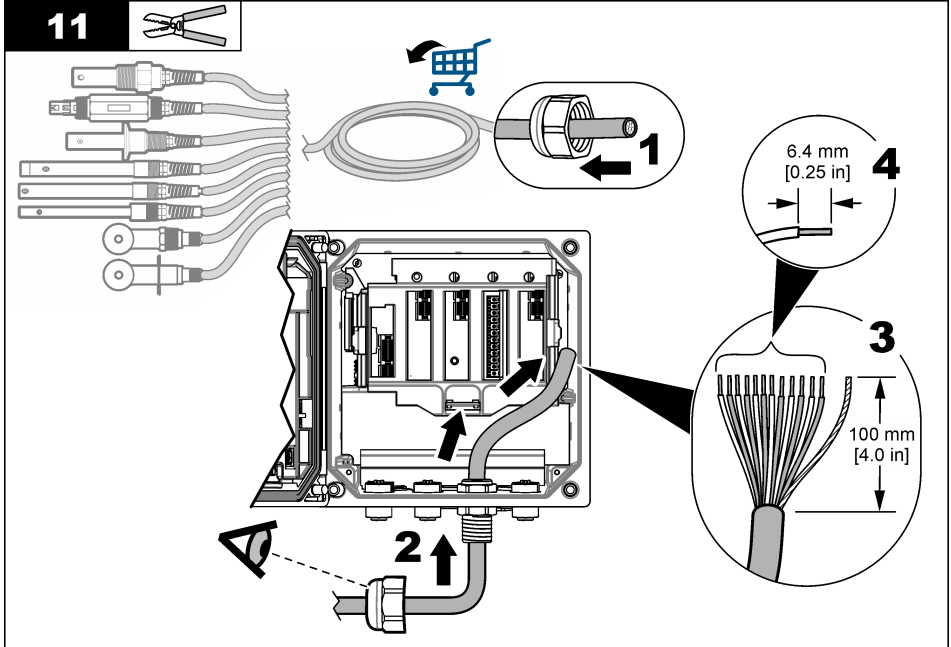
9



10



11



ตาราง 4 การต่อสายเซ็นเซอร์การนำไฟฟ้า

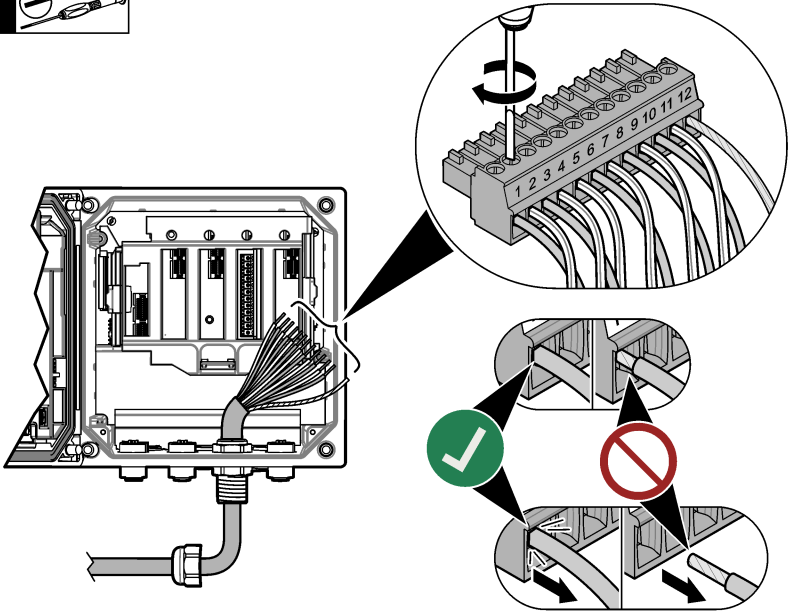
ข้อ	คำอธิบาย	เซ็นเซอร์			
		83xx ที่ใช้ Z08319=A=1115 ²	83xx ที่ใช้ Z08319=A=00xx ²	เซ็นเซอร์แบบซีรี่ย์ (3400 series GLI)	เซ็นเซอร์แบบหนึ่งวินาที (3700 series GLI)
1	ขั้วไฟฟ้าด้านใน	สีดำ	สีขาว (ขั้วต่อสีเหลือง)	สีดำ	สีเขียว
2	กราวด์สัญญาณ/อุณหภูมิ	—	—	—	สีเหลือง
3	ฉนวนป้องกันด้านใน	—	—	ใส	—
4	ฉนวนป้องกัน	—	—	—	สีดำ
5	—	—	—	—	—
6	—	—	—	—	—
7	อุณหภูมิ	สีขาว	สีดำ	สีน้ำเงิน	—
8	—	—	—	—	—
9	ฉนวนป้องกัน	โปร่งใสและโปร่งใส (foil)	สีขาว (2x) (ขั้วต่อสีส้ม)	—	ใส
10	อุณหภูมิ	สีน้ำเงิน	สีน้ำเงิน	สีขาว	สีแดง
11	ขั้วไฟฟ้าด้านนอก/รับสูง	สีแดง	สีแดง	สีแดง	สีขาว
12	รับต่ำ	—	—	—	สีน้ำเงิน
หมายเหตุ:		—	—	เชื่อมต่อด้วยสายไฟที่มีแถบสีดำเข้ากับด้านนอกของคอนโทรลเลอร์	—

ตาราง 5 การต่อสายเซ็นเซอร์การนำไฟฟ้า

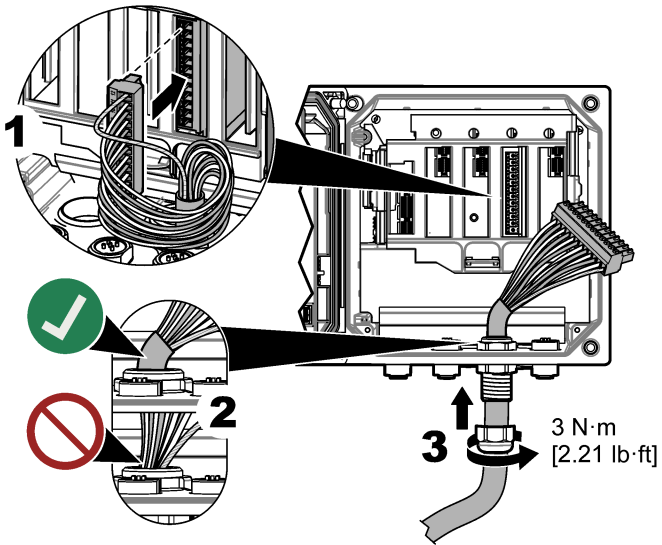
ข้อ	คำอธิบาย	Sensor	
		Crison 5395 และ 5396 หรือสายเคเบิล AS9	LZY082
1	ขั้วไฟฟ้าด้านใน	สายเปลือยด้านนอก (ทองแดง)	ทองแดง (ขั้วต่อสีแดง)
2	กราวด์สัญญาณ/อุณหภูมิ	—	—
3	ฉนวนป้องกันด้านใน	—	—
4	—	—	—
5	—	—	—
6	—	—	—
7	อุณหภูมิ	—	สีเขียวและสีเทา
8	—	—	—
9	ฉนวนป้องกัน	—	—
10	อุณหภูมิ	—	สีชมพู
11	ขั้วไฟฟ้าด้านนอก/รับสูง	โปร่งใส (core)	สีขาว
12	รับต่ำ	—	—
หมายเหตุ:		—	ไม่ใช่สายสีน้ำตาล

² สามารถใช้ได้เฉพาะเซ็นเซอร์ที่มีค่าคงที่ของเซลล์ที่ใช้งานร่วมกันได้เท่านั้น

12

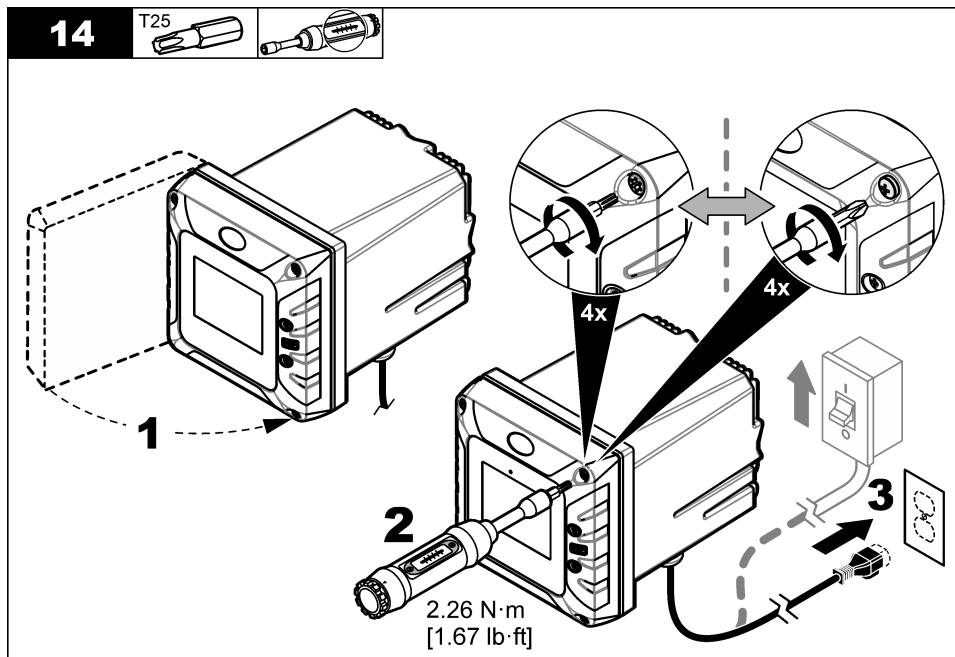


13



14

T25



หัวข้อที่ 4 การกำหนดค่า

ดูวิธีใช้ในเอกสารของแผงควบคุม โปรดดูข้อมูลเพิ่มเติมในคู่มือผู้ใช้แบบละเอียดที่เว็บไซต์ของผู้ผลิต

جدول المحتويات

- 1 المواصفات في صفحة 108
2 معلومات عامة في صفحة 108
3 التركيب في صفحة 110
4 التكوين في صفحة 120

القسم 1 المواصفات

تخضع المواصفات للتغيير دون إخطار بذلك.

الجدول 1 التوصيل بالتلامس

المواصفات	التفاصيل
نطاق القياس	ثابت الخلية 0.05: 0-100 ميكرو سيمنز/اسم
	ثابت الخلية 0.1: 0-200 ميكرو سيمنز/اسم
	ثابت الخلية 0.5: 0-1000 ميكرو سيمنز/اسم
	ثابت الخلية 1: 0-2000 ميكرو سيمنز/اسم
	ثابت الخلية 5: 0-10,000 ميكرو سيمنز/اسم
	ثابت الخلية 10: 0-200,000 ميكرو سيمنز/اسم
زمن الاستجابة	0.5 ثانية
التكرار/الدقة (0 - 20 ميكرو سيمنز/اسم)	0.1/0.1 ± ميكرو سيمنز/اسم
الدقة (20-20,000 ميكرو سيمنز/اسم)	0.5% ± من القراءة
الحد الأقصى لطول الكابل	91 م (300 قدم)
الضمان	سنة واحدة؛ سنتان (الاتحاد الأوروبي)

الجدول 2 التوصيل الحثي

المواصفات	التفاصيل
الخطية	$1.5 \leq$ مللي سيمنز/اسم: $1 \pm$ % من القراءة؛ > 1.5 مللي سيمنز/اسم: ± 15 ميكرو سيمنز/اسم
نطاق القياس	0-2000 مللي سيمنز/اسم
زمن الاستجابة	0.5 ثانية
الدقة ¹	< 500 ميكرو سيمنز/اسم: $0.5 \pm$ % من القراءة؛ > 500 ميكرو سيمنز/اسم: ± 5 ميكرو سيمنز/اسم
الحد الأقصى لطول الكابل	من 200 إلى 2000 ميكرو سيمنز/اسم: 61 م (200 قدم)؛ 2000 إلى 2,000,000 ميكرو سيمنز/اسم: 91 م (300 قدم)
الضمان	سنة واحدة؛ سنتان (الاتحاد الأوروبي)

القسم 2 معلومات عامة

لن تتحمل الشركة المصنعة بأي حال من الأحوال المسؤولية عن الأضرار الناتجة عن أي استخدام غير لائق للمنتج أو عدم الامتثال للتعليمات الواردة في الدليل. وتحتفظ الشركة المصنعة بالحق في إجراء تغييرات على هذا الدليل والمنتجات الموضحة به في أي وقت، دون إشعار أو التزام مسبق. يمكن العثور على الإصدارات التي تمت مراجعتها على موقع الشركة المصنعة على الويب.

2.1 معلومات السلامة

الشركة المصنعة غير مسؤولة عن أية أضرار تنتج عن سوء استخدام هذا المنتج، بما في ذلك على سبيل المثال لا الحصر الأضرار المباشرة والعرضية واللاحقة، وتخلي مسؤوليتها عن مثل هذه الأضرار إلى الحد الكامل المسموح به وفق القانون المعمول به. يتحمل المستخدم وحده المسؤولية الكاملة عن تحديد مخاطر الاستخدام الحرجة وتركيب الأليات المناسبة لحماية العمليات أثناء أي قصور محتمل في تشغيل الجهاز. يُرجى قراءة هذا الدليل بالكامل قبل تفريغ محتويات العبوة أو إعداد هذا الجهاز أو تشغيله. انتبه جيدًا لجميع بيانات الخطر والتنبيه. فإن عدم الالتزام بذلك قد يؤدي إلى إصابة خطيرة تلحق بالمشغل أو تلف بالجهاز.

¹ يمكن أن تتسبب مجالات التردد اللاسلكي في النطاق 700-800 ميجاهرتز في الحصول على نتائج غير دقيقة.





تأكد أن الحماية التي يوفرها هذا الجهاز لم تضعف. تجنب استخدام هذا الجهاز أو تركيبه بأية طريقة بخلاف الموضحة في هذا الدليل.

2.1.1 استخدام معلومات الخطر

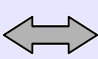



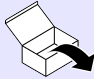
⚠️ خطر
يشير إلى موقف خطير محتمل أو وشيك والذي إذا لم يتم تجنبه، سوف يؤدي إلى الوفاة أو يتسبب في حدوث إصابة خطيرة.
⚠️ تحذير
يشير إلى موقف خطير محتمل أو وشيك والذي إذا لم يتم تجنبه، سوف يؤدي إلى الوفاة أو يتسبب في حدوث إصابة خطيرة.
⚠️ تنبيه
يشير إلى موقف خطير محتمل يمكن أن يؤدي إلى إصابة طفيفة أو متوسطة.
! إشعار
يشير إلى موقف، إذا لم يتم تجنبه، يمكن أن يؤدي إلى تلف الجهاز. معلومات تتطلب تأكيدًا خاصًا.

2.1.2 الملصقات الوقائية

اقرأ جميع الملصقات والعلامات المرفقة بالجهاز. فمن الممكن أن تحدث إصابة شخصية أو يتعرض الجهاز للتلف في حالة عدم الانتباه لها. لاحظ أن كل رمز على الجهاز يُشار إليه في الدليل من خلال بيان وقائي.

هذا الرمز إذا تمت ملاحظته على الجهاز، فإنه يشير إلى دليل الإرشادات لمعرفة معلومات التشغيل و/أو السلامة.	
يشير هذا الرمز إلى وجود خطر يتعلق بصدمة كهربائية و/أو الوفاة بسبب صدمة كهربائية.	
يشير هذا الرمز إلى وجود أجهزة حساسة للتفريغ الإلكترونيستاتيكي (ESD) كما يشير إلى أنه يجب توخي الحذر لمنع تلف الجهاز.	
لا يمكن التخلص من الأجهزة الكهربائية التي تحمل هذا الرمز في الأنظمة الأوروبية للتخلص من النفايات المحلية أو العامة. لكن يتم إرجاع الجهاز القديم أو منتهي الصلاحية إلى الشركة المصنعة للتخلص منه بدون أن يتحمل المستخدم أي رسوم.	

2.2 الرموز المستخدمة في الرسوم التوضيحية

				
قم بأحد هذه الخيارات	استماع	نظرة	القطع التي يوفرها المستخدم	القطع التي توفرها الشركة المصنعة

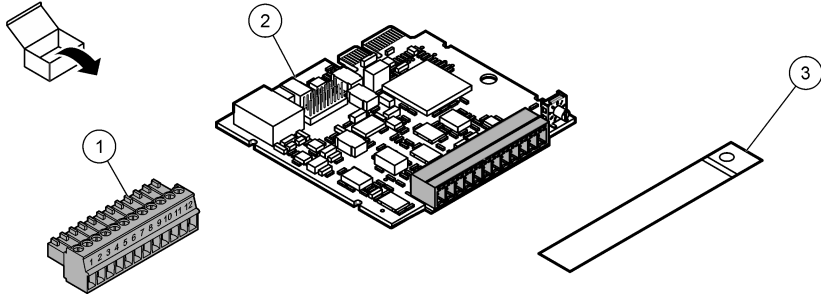
2.3 نظرة عامة على المنتج

تسمح وحدة التوصيل باتصال وحدة التحكم SC الرقمية بأي جهاز استشعار تناظري. وتتصل الوحدة بإحدى فتحتي الوحدة التناظرية (الفتحة 3 أو 4) في وحدة التحكم.

لمعايرة جهاز الاستشعار وتشغيله، يرجى مراجعة دليل مستخدم جهاز الاستشعار ووثائق وحدة تحكم SC.

2.4 مكونات المنتج

تأكد من استلام جميع المكونات. راجع الشكل 1. في حال فقد أي عناصر أو تلفها، اتصل بالشركة المصنعة أو مندوب المبيعات على الفور.



1	موصل الوحدة
2	وحدة التوصيل
3	مُلصق به معلومات الأسلاك

2.5 سجلات Modbus

تتوفر قائمة بسجلات Modbus لاتصالات الشبكة. راجع موقع الويب للشركة المصنعة للاطلاع على مزيد من المعلومات.

القسم 3 التركيب

⚠️ خطر	
مخاطر متعددة. يجب عدم إجراء المهام الموضحة في هذا القسم من المستند إلا بواسطة الموظفين المؤهلين لذلك فقط.	

⚠️ خطر	
خطر الصعقات الكهربائية. فصل الطاقة عن الجهاز قبل البدء في هذا الإجراء.	

⚠️ خطر	
خطر الصعقات الكهربائية. يتم توصيل أسلاك الجهد العالي الخاصة بوحدة التحكم خلف حاجز الجهد العالي في حاوية وحدة التحكم. يجب أن يظل الحاجز في مكانه ما لم يقم فني تركيب مؤهل بتركيب أسلاك الطاقة أو المنبهات أو المرحلات.	

⚠️ تحذير	
خطر التعرض لصدمة كهربائية. يجب أن يشتمل الجهاز الذي يتم توصيله خارجيًا على تقييم معايير السلامة المعمول به داخل البلد.	

إشعار	
تأكد من توصيل المعدات بالجهاز وفقًا للمتطلبات المحلية والإقليمية والوطنية.	

3.1 اعتبارات التفريغ الإلكتروني (ESD)

إشعار	
التلف المحتمل للجهاز. يمكن أن تتلف المكونات الإلكترونية الداخلية الحساسة بواسطة الكهرباء الساكنة؛ مما يؤدي إلى قصور في الأداء أو عطل تام.	

راجع الخطوات الواردة في هذا الإجراء لمنع الضرر الناتج عن التفريغ الإلكتروني للجهاز:

- المس سطحًا معدنيًا تم تفريغه من الشحنات، مثل هيكل الجهاز أو قناة أنبوب معدنية لتفريغ الكهرباء الساكنة من الجسم.
- تجنب الحركة المفترطة. انقل العناصر الحساسة للكهرباء الساكنة في حاويات أو طرود مضادة للكهرباء الساكنة.
- ارتد رباط معصم متصلًا بسلك التفريغ من الشحنات.
- اعمل في منطقة آمنة من الكهرباء الساكنة ومزودة ببطانات أرضية وبطانات طاولات عمل مضادة للكهرباء الساكنة.

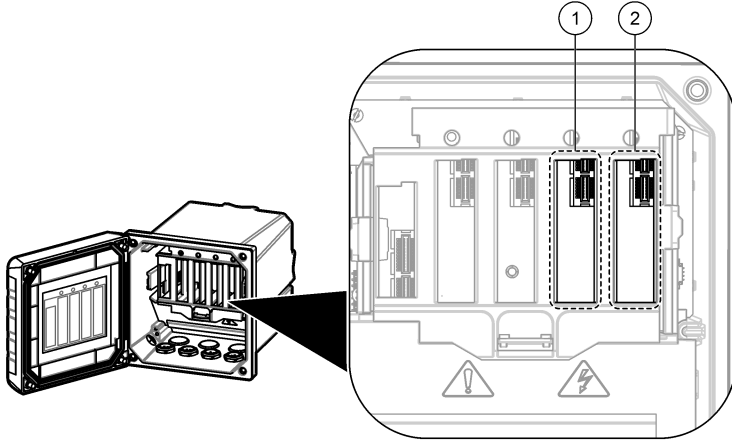
3.2 تركيب الوحدة

لتركيب الوحدة وتوصيل جهاز الاستشعار، يرجى الرجوع إلى الخطوات الموضحة الآتية وجدول الأسلاك المناسب (الجدول 4 أو الجدول 5).

ملاحظات:

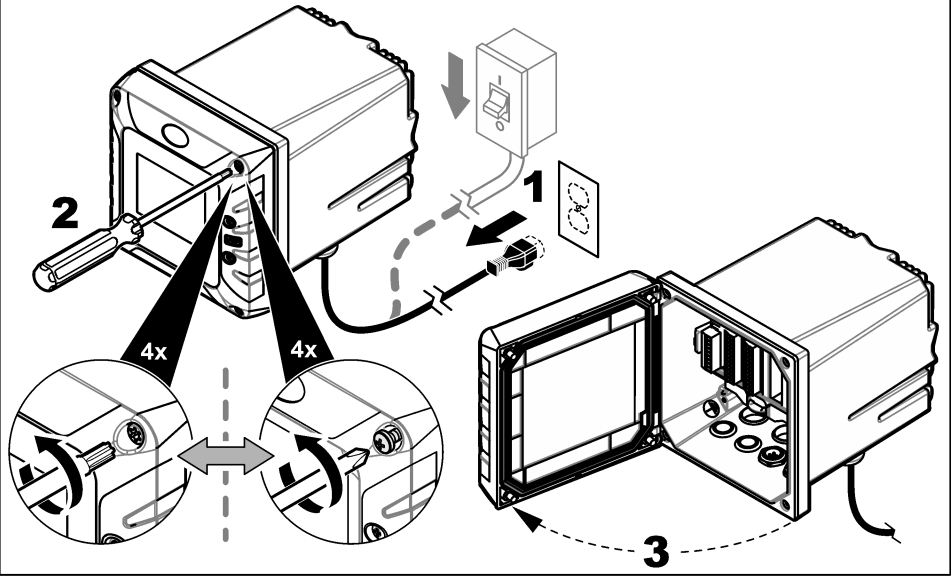
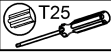
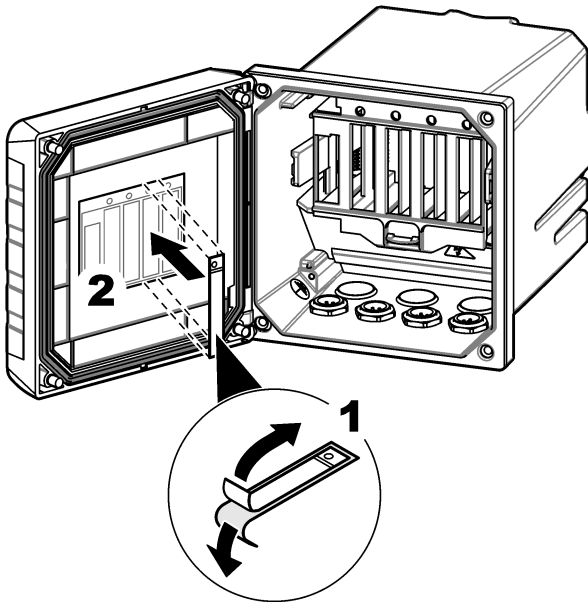
- تأكد من توافق جهاز التحكم مع وحدة التوصيل. اتصل بالدعم الفني.
- تأكد من أن توجيه كابل جهاز الاستشعار يمنع التعرض للمجالات الكهرومغناطيسية المرتفعة (مثل أجهزة الإرسال والمحركات ومعدات التحويل). حيث إن التعرض لهذه المجالات قد يتسبب في الحصول على نتائج غير دقيقة.
- للحفاظ على تصنيف الحاوية، تأكد من إحكام غلق جميع فتحات الوصول الكهربائية غير المستخدمة بغطاء فتحة الوصول.
- للحفاظ على تصنيف حاوية الجهاز، يجب توصيل جلب الكابلات غير المستخدمة.
- قم بتوصيل الوحدة بإحدى الفتحتين الموجودتين على الجانب الأيمن من جهاز التحكم (الفتحتين 3 و4). راجع الشكل 2. يحتوي جهاز التحكم على فتحتين للوحدة التناظرية. ويتم توصيلهما داخليًا بقناة جهاز الاستشعار. تأكد من أن الوحدة التناظرية وأداة الاستشعار الرقمية غير متصلتين بالقناة نفسها.
- **ملاحظة:** تأكد من تركيب أداتي استشعار فقط بجهاز التحكم. بالرغم من توفر منفذَي الوحدتين التناظريين، فإذا تم تركيب أداة استشعار رقمية ووحدتين، فلن تتم رؤية سوى جهازين من الثلاثة بواسطة جهاز التحكم.
- أدر المفتاح الدوار للوحدة لتكوينها استنادًا إلى جهاز الاستشعار المناسب. راجع الجدول 3.

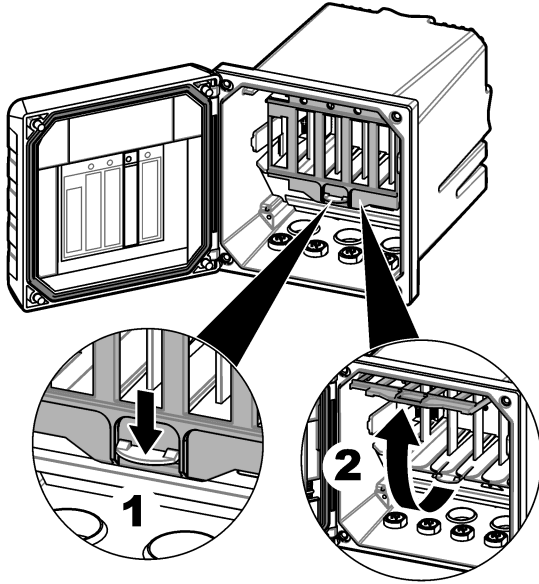
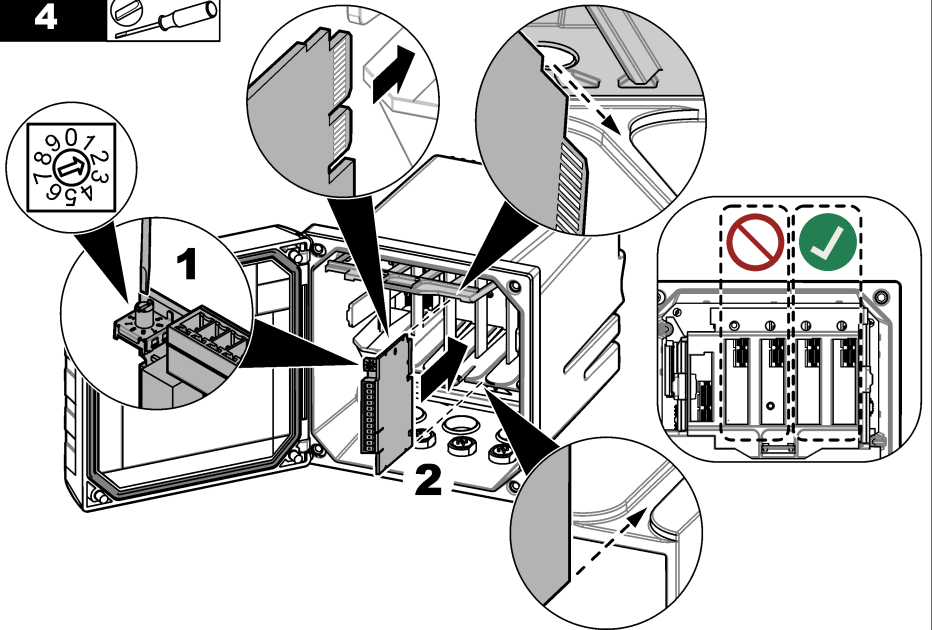
الشكل 2 فتحتا وحدة التوصيل



2 فتحة الوحدة التناظرية—القناة 2

1 فتحة الوحدة التناظرية—القناة 1

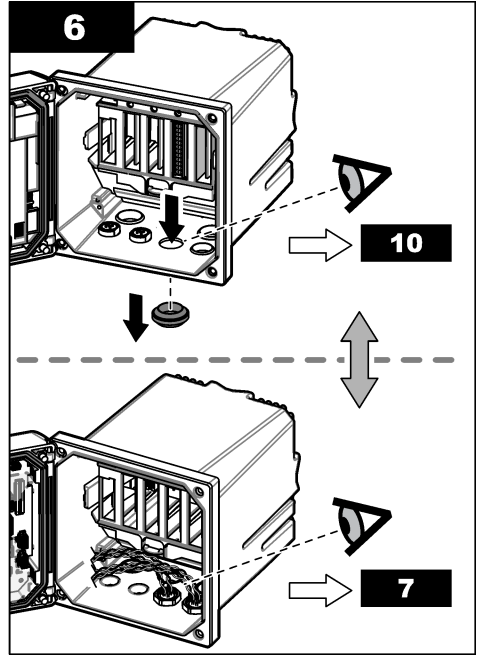
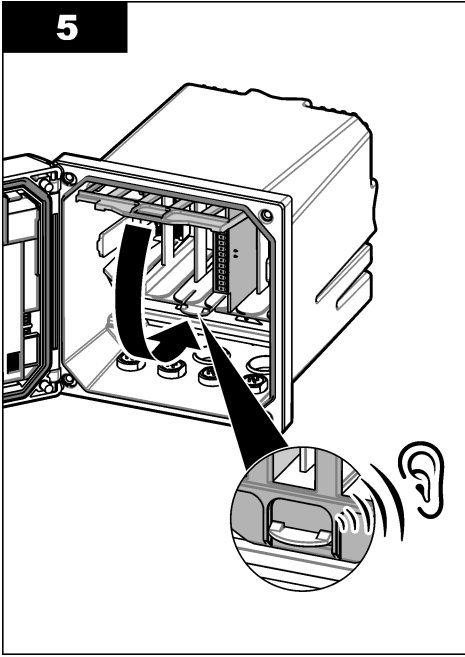
1**2**

3**4**

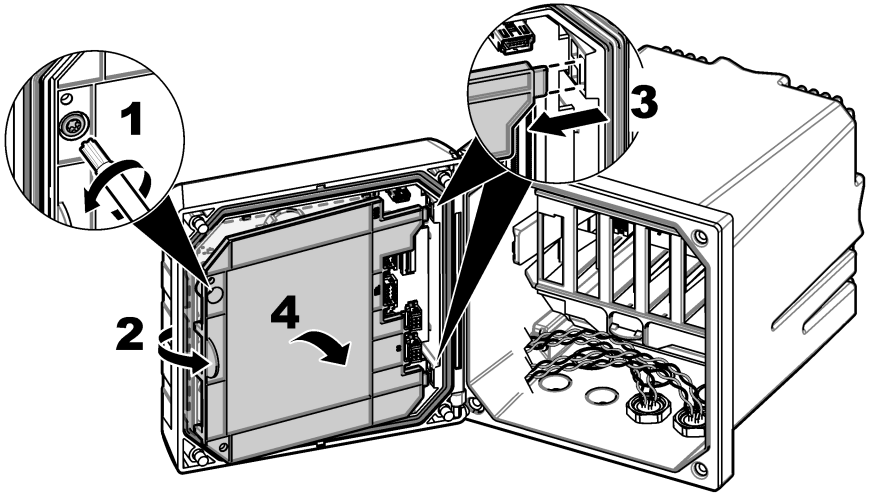
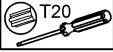
أدر المفتاح الدوار للوحدة لتكوينها استنادًا إلى جهاز الاستشعار المناسب. راجع الجدول 3.

الجدول 3 تكوين الوحدة

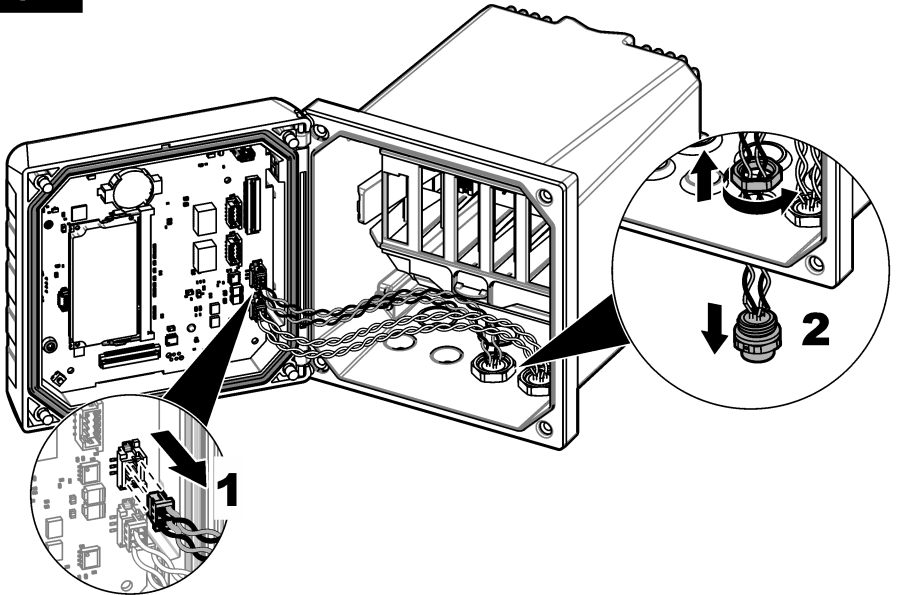
نوع جهاز الاستشعار	موضع المفتاح
جهاز استشعار التوصيل بالتلامس	1
جهاز استشعار التوصيل الحثي	2



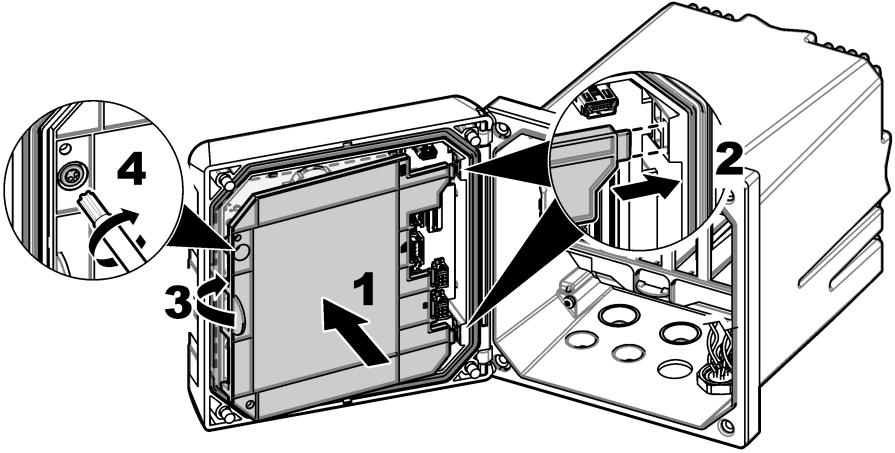
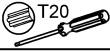
7



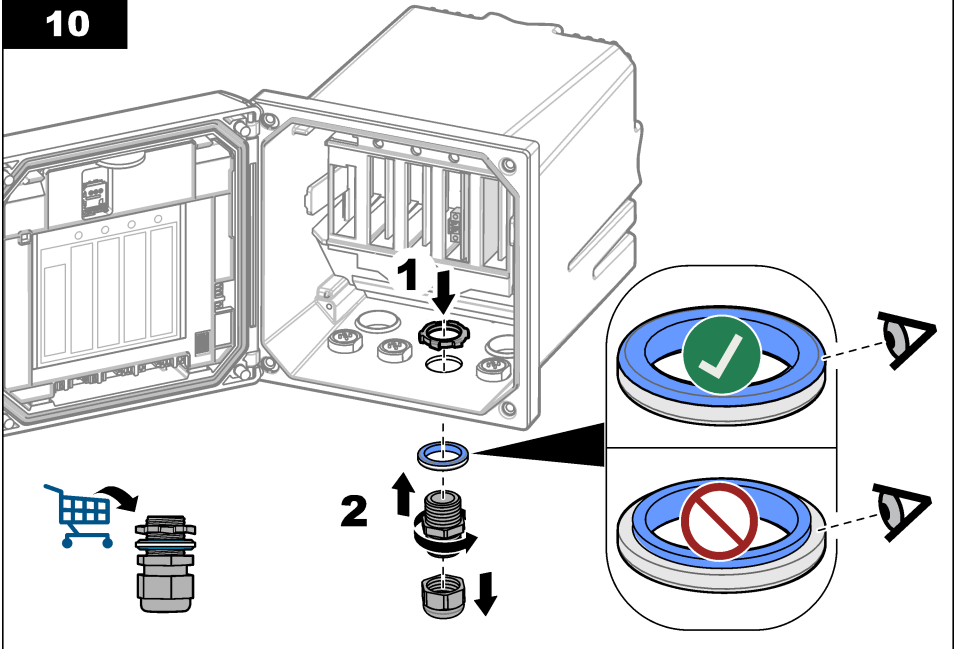
8



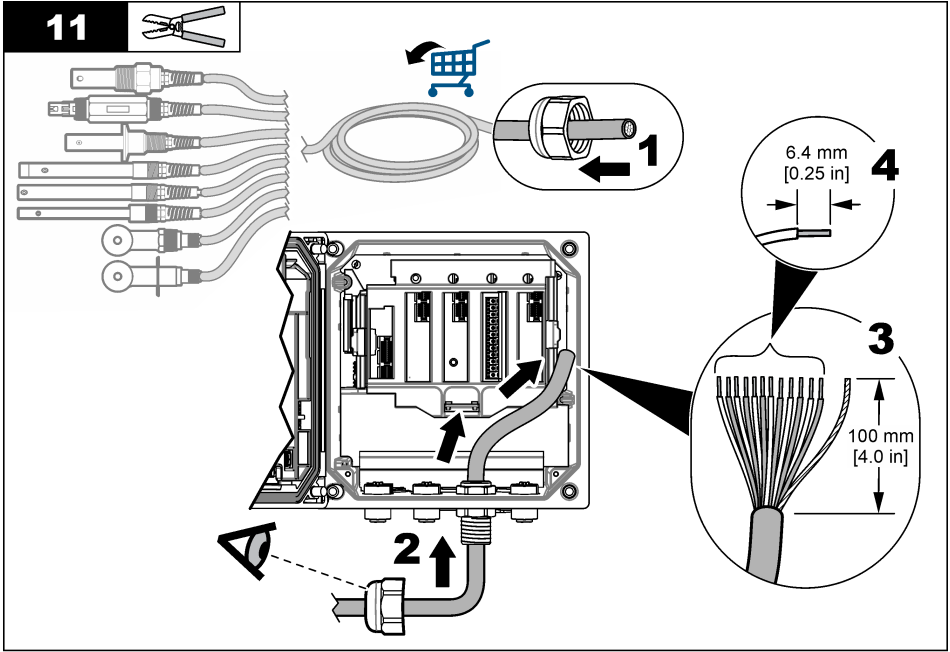
9



10



11



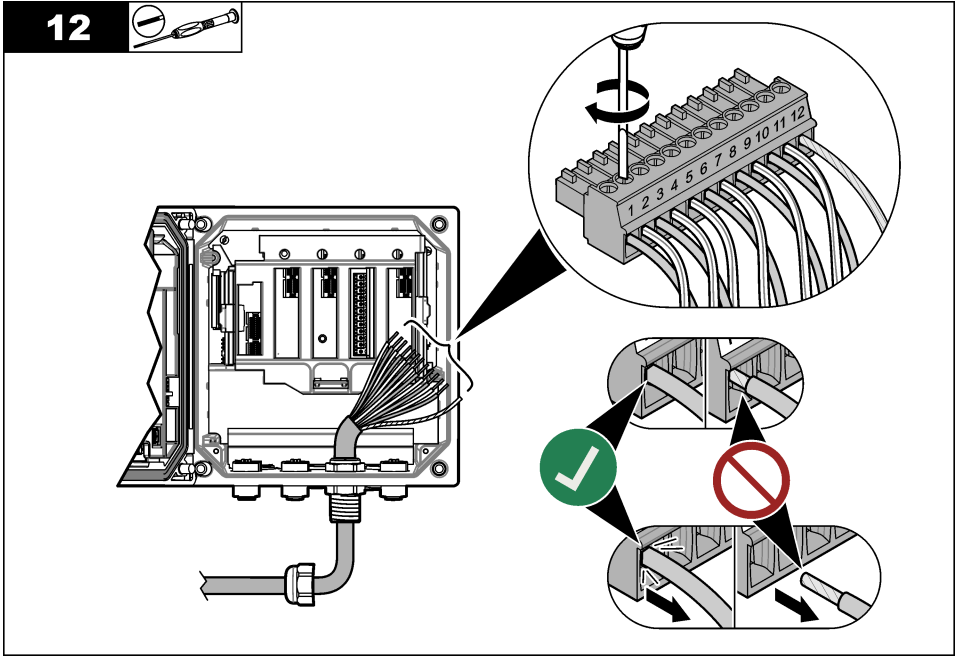
الجدول 4 أسلاك جهاز استشعار التوصيل

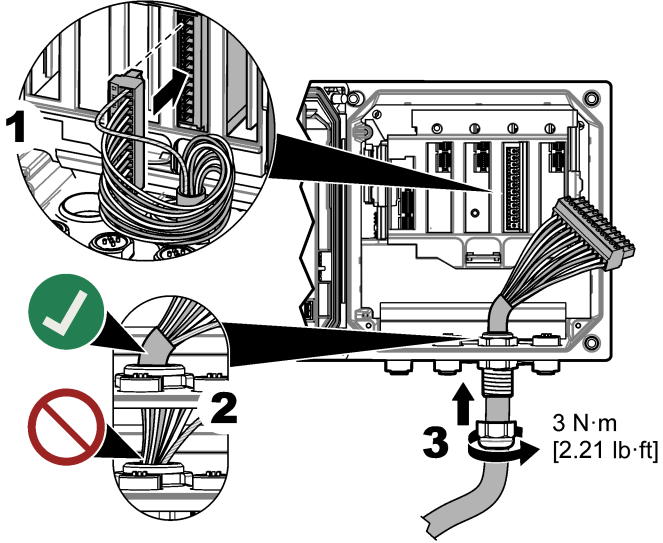
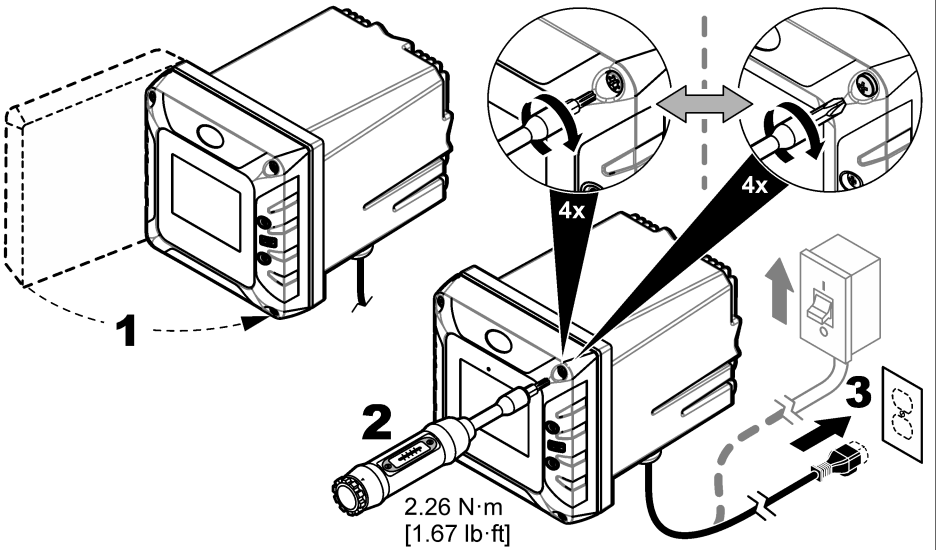
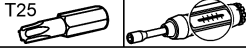
جهاز الاستشعار				الوصف	الطرف
جهاز الاستشعار الحثي (سلسلة GLI 3700)	جهاز الاستشعار بالتلامس (سلسلة GLI 3400)	83xx الذي يستخدم Z08319=A=00xx ²	83xx الذي يستخدم Z08319=A=1115 ²		
أخضر	أسود	أبيض (موصل أصفر)	أسود	القطب الداخلي	1
أصفر	—	—	—	تأريض الإشارة/درجة الحرارة	2
—	شفاف	—	—	العازل الداخلي	3
أسود	—	—	—	العازل	4
—	—	—	—	—	5
—	—	—	—	—	6
—	أزرق	أسود	أبيض	درجة الحرارة	7
—	—	—	—	—	8
شفاف	—	أبيض (2X) (موصل برتقالي)	شفاف وشفاف (رقاقة معدنية)	العازل	9
أحمر	أبيض	أزرق	أزرق	درجة الحرارة	10
أبيض	أحمر	أحمر	أحمر	القطب الخارجي/يتلقى جهداً مرتفعاً	11
أزرق	—	—	—	يتلقى جهداً منخفضاً	12
—	قم بتوصيل السلك الشفاف المزود بالشريط الأسود بمبيت وحدة التحكم.	—	—	ملحوظات:	

² يمكن استخدام أجهزة الاستشعار التي تحتوي على ثوابت خلية متوافقة فقط.

الجدول 5 أسلاك جهاز استشعار التوصيل

جهاز الاستشعار		الوصف	الطرف
LZY082	AS9 و5396 و5395 مزود بكاميل Crison		
نحاس (موصل أحمر)	سلك مجدول خارجي (نحاس)	القطب الداخلي	1
—	—	تأريض الإشارة/درجة الحرارة	2
—	—	العازل الداخلي	3
—	—	—	4
—	—	—	5
—	—	—	6
أخضر ورمادي	—	درجة الحرارة	7
—	—	—	8
—	—	العازل	9
وردي	—	درجة الحرارة	10
أبيض	شفاف (أساسي)	القطب الخارجي/يتلقى جهداً مرتفعاً	11
—	—	يتلقى جهداً منخفضاً	12
السلك البني غير مستخدم.			ملحوظات:



13**14**

القسم 4 التكوين

راجع وثائق وحدة التحكم للاطلاع على التعليمات. راجع دليل المستخدم الموسع على موقع الشركة المصنعة للحصول على المزيد من المعلومات.



HACH COMPANY World Headquarters

P.O. Box 389, Loveland, CO 80539-0389 U.S.A.
Tel. (970) 669-3050
(800) 227-4224 (U.S.A. only)
Fax (970) 669-2932
orders@hach.com
www.hach.com

HACH LANGE GMBH

Willstätterstraße 11
D-40549 Düsseldorf, Germany
Tel. +49 (0) 2 11 52 88-320
Fax +49 (0) 2 11 52 88-210
info-de@hach.com
www.de.hach.com

HACH LANGE Sàrl

6, route de Compois
1222 Vézenaz
SWITZERLAND
Tel. +41 22 594 6400
Fax +41 22 594 6499