

Solitax sc Trübungs- & Feststoff-Sonden

Anwendungen

- Trinkwasser
- Abwasser
- Getränkeindustrie
- Prozesswasser
- Kraftwerke



Genauere, farbunabhängige Messungen von Feststoffen und Trübung

Höhere Genauigkeit, weniger Wartungsaufwand

Hachs Solitax sc Sonden ermöglichen genaue, farbunabhängige Trübungs- und Feststoffmessungen in Trinkwasser, Abwasser, industriellem Prozesswasser und bei der Schlammbehandlung.

Der automatische Wischer der Solitax sc Sonden verhindert ein Verschmutzen der Messfenster sowie Beeinträchtigungen durch Luftblasen und beugt damit Messfehlern und Wartungsproblemen vor. Die zuverlässige Leistung und die umfangreichen Möglichkeiten in Bezug auf Daten-Kommunikation helfen dabei, die Prozesssteuerung zu verbessern und die Betriebskosten im Zusammenhang mit Polymerverbrauch, Faulgasausbeute und Schlammbehandlung zu optimieren.

Exzellente Übereinstimmung mit Laboranalysen

Vergleiche zwischen Laboranalyse und kontinuierlicher Feststoffmessung mit Solitax sc Sensoren zeigen eine einwandfreie Korrelation. Mit der Online-Messung sparen Sie nicht nur Zeit durch das Wegfallen der manuellen Analyse, sondern erhalten auch verlässliche Echtzeit-Messungen, mit denen Sie Ihre Anlage effektiver betreiben können.

Hohe Wirtschaftlichkeit

Im Gegensatz zu vielen handelsüblichen Trübungs- und Feststoff-Sonden sind die Solitax sc Sonden extrem wartungsfreundlich und weisen eine hohe Lebensdauer auf.

Einfache Ein-Punkt-Kalibrierung

Alle Solitax sc Sonden sind werkseitig langzeitstabil kalibriert in Konformität zu DIN EN ISO 7027. Ein Korrekturfaktor ersetzt dabei die sonst aufwendigen Mehrpunkt-Kalibrierungen vor Ort.

Multi-Kanal, Multi-Parameter System

Die Solitax sc Sonde kann zur sofortigen Verwendung direkt an jeden Hach SC Controller angeschlossen werden ("plug and play"), in beliebiger Kombination mit weiteren Solitax oder anderen Hach sc Sonden.

Technische Daten*

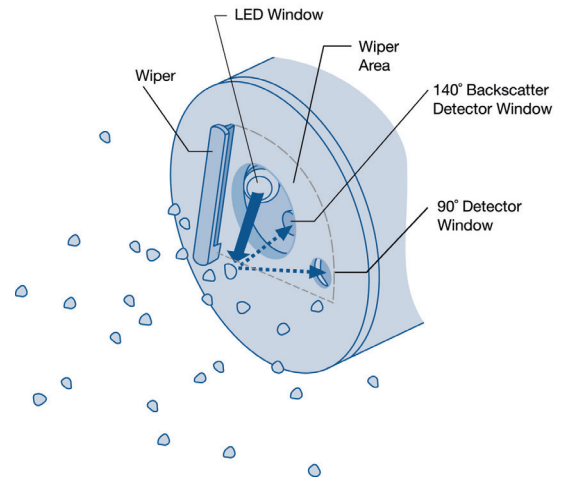
	Rohreinbausonden		Eintauchsonden		
Modell	Solitax inline sc	Solitax highline sc	Solitax t-line sc	Solitax ts-line sc	Solitax hs-line sc
Parameter	Feststoffe, Trübung	Hoher Messbereich für Feststoffe, Trübung	Trübung	Feststoffe, Trübung	Hoher Messbereich für Feststoffe, Trübung
Messbereich	TSS-Gehalt: 0,001 - 50 g/L; 0,001 - 50,000 mg/L Trübung: 0,001 - 4000 NTU	TSS-Gehalt: 0,001 - 500 g/L; 0,001 - 500,000 mg/L (der obere Messbereich ist abhängig von den Schlammeigenschaften) Trübung: 0,001 - 4000 NTU	Trübung: 0,001 - 4000 NTU	TSS-Gehalt: 0,001 - 50 g/L; 0,001 - 50,000 mg/L Trübung: 0,001 - 4000 NTU	TSS-Gehalt: 0,001 - 500 g/L; 0,001 - 500,000 mg/L (der obere Messbereich ist abhängig von den Schlammeigenschaften) Trübung: 0,001 - 4000 NTU
Einheiten	Trübung: Auswählbar - NTU, FNU oder TE/F Feststoffe: Auswählbar - g/L, mg/L, ppm oder % Feststoffgehalt				
Genauigkeit	Trübung bis 1000 NTU: ohne Nullabgleich < 5% des Messwertes ±0,01 NTU, mit Nullabgleich < 1% des Messwertes ±0,01 NTU				
Wiederholbarkeit	TSS-Gehalt: < 3 % Trübung: < 1 %				
Ansprechzeit	1 - 300 s einstellbar				
Kalibriermethode	Trübung: Formazin oder Stabcal Standard (bei 800 NTU). Kalibriersatz erforderlich. Feststoffe: Probenspezifisch, basierend auf gravimetrischer TS-Analyse mit einem Korrekturfaktor-Verfahren.				
Zertifizierung	CE				
Durchfluss	Max. 3 m/s (Luftblasen beeinflussen die Messung)				
Betriebsbedingungen	0 - 40 °C				
Druckbereich	Edelstahl-Einbausonde: < 6 bar oder < 60 m		PVC: < 1 bar oder < 10 m		Edelstahl-Eintauchsonde: < 6 bar oder < 60 m PVC: < 1 bar oder < 10 m
Material	Optikträger und Hülse: Edelstahl 1.4571 oder PVC schwarz Wischerarm: Edelstahl 1.4581 Wischergummi: Silikongummi (Standard), optional: FKM/FPM (LZX578) Wischerwelle: Edelstahl 1.4571 Kabelverschraubung: Edelstahl 1.4305 oder PVC weiss				
Gewicht	Eintauchsonde: Edelstahl: 1,38 kg; PVC: 0,52 kg Einbausonde: Edelstahl: 2,4 kg				
Kabellänge	10 m (Verlängerungskabel optional erhältlich)				

*Änderung ohne vorherige Ankündigung vorbehalten.

Funktionsweise

Solitax sc ts-line Sonde mit Zweistrahl-Optik und Streulicht-Detektor

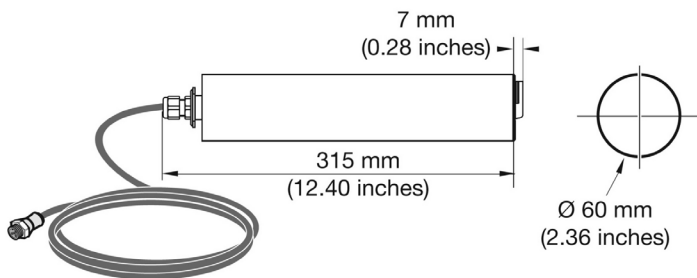
- Zweistrahl-Infrarot/Streulicht-Photometer mit einer LED Lichtquelle, die Licht in einem 45° Winkel zum Sensorkopf aussendet
- Nephelometrische Photorezeptoren erfassen das seitlich gestreute Licht unter einem Winkel von 90°
- Rückstreu-Photorezeptoren (in allen Solitax sc Sonden außer t-line) erfassen das seitlich gestreute Licht unter einem Winkel von 140° für die Messung von Feststoffen in hochbelasteten Proben
- Selbstreinigender Wischer, optional
- T-line Sonden messen nur die Trübung, ts, hs, inline und highline Sonden Trübung oder Feststoff-Gehalt



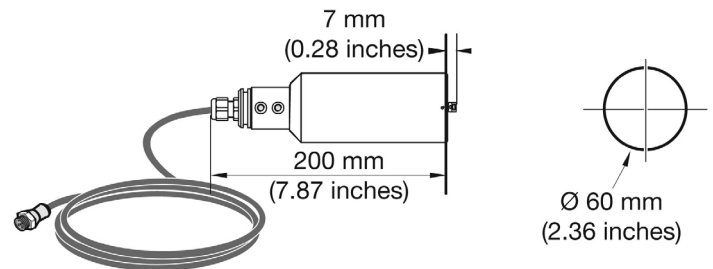
Abmessungen

Solitax sc Sonden stehen als Tauchsonde oder Rohreinbausonde zur Verfügung, mit einer Vielzahl an Installationskits.

Solitax sc Tauchsonde

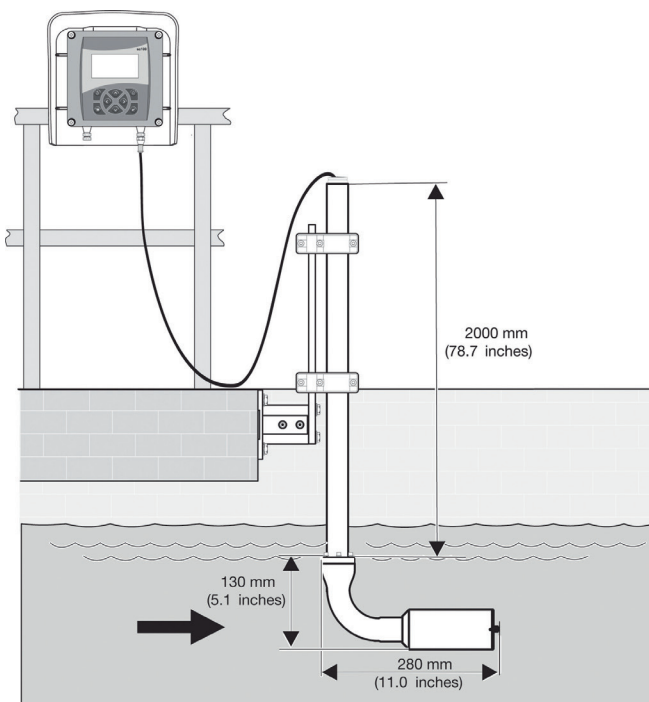


Solitax sc Rohreinbausonde

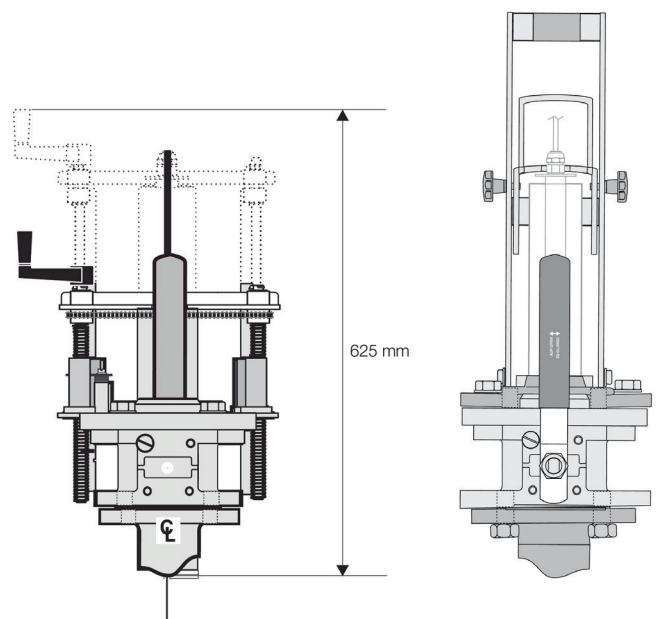


Installation

*Installation der Solitax sc Tauchsonde im offenen Becken
(Edelstahl- Beckenrandbefestigung LZY714.99.53120)*



*Installation der Solitax inline sc/highline sc Rohreinbausonde,
minimale Rohrgröße 100 mm (4")
(LZX337 Edelstahl-Sicherheitseinbauarmatur, max. Druck 6 bar;
LZX936 Einbauarmatur mit Kugelhahn, max. Druck 1 bar)*



Bestellinformationen

Solitax sc Sonden

Eintauchsonden

- LXV423.99.10000** Solitax t-line sc Tauchsonde für Trübung 0,001 - 4.000 NTU, mit Wischer, PVC
- LXV423.99.12000** Solitax t-line sc Tauchsonde für Trübung 0,001 - 4.000 NTU, ohne Wischer, PVC
- LXV423.99.10100** Solitax ts-line sc Tauchsonde für Trübung (0,001-4000 NTU) und Feststoffe (0,001-50 g/L), mit Wischer, PVC
- LXV423.99.12100** Solitax ts-line sc Tauchsonde für Trübung (0,001-4000 NTU) und Feststoffe (0,001-50 g/L), ohne Wischer, PVC
- LXV423.99.00100** Solitax ts-line sc Tauchsonde für Trübung (0,001-4000 NTU) und Feststoffe (0,001-50 g/L), mit Wischer, Edelstahl
- LXV423.99.02100** Solitax ts-line sc Tauchsonde für Trübung (0,001-4000 NTU) und Feststoffe (0,001-50 g/L), ohne Wischer, Edelstahl
- LXV423.99.10200** Solitax hs-line sc Tauchsonde für Trübung (0,001-4000 NTU) und Feststoffe (0,001-500 g/L), mit Wischer, PVC
- LXV423.99.12200** Solitax hs-line sc Tauchsonde für Trübung (0,001-4000 NTU) und Feststoffe (0,001-500 g/L), ohne Wischer, PVC
- LXV423.99.00200** Solitax hs-line sc Tauchsonde für Trübung (0,001-4000 NTU) und Feststoffe (0,001-500 g/L), mit Wischer, Edelstahl
- LXV423.99.02200** Solitax hs-line sc Tauchsonde für Trübung (0,001-4000 NTU) und Feststoffe (0,001-500 g/L), ohne Wischer, Edelstahl

Einbausonden

- LXV424.99.00100** Solitax inline sc Einbausonde für Trübung (0,001-4000 NTU) und Feststoffe (0,001-50 g/L) mit Wischer, Edelstahl
- LXV424.99.02100** Solitax inline sc Einbausonde für Trübung (0,001-4000 NTU) und Feststoffe (0,001-50 g/L) ohne Wischer, Edelstahl
- LXV424.99.00200** Solitax highline sc Einbausonde für Trübung (0,001-4000 NTU) und Feststoffe (0,001-500 g/L) mit Wischer, Edelstahl
- LXV424.99.02200** Solitax highline sc Einbausonde für Trübung (0,001-4000 NTU) und Feststoffe (0,001-500 g/L) ohne Wischer, Edelstahl

Installationszubehör

- LZY714.99.53120** Edelstahl-Beckenrandbefestigung für Solitax t-line, ts-line und hs-line sc Tauchsonden.
Inkl. 10 cm Edelstahlklammer und 2 m Edelstahl-Stange.
- LZX337** Edelstahl-Sicherheitseinbauarmatur für den Ein- und Ausbau der Solitax inline sc/ highline sc Sonde bei gefüllter Rohrleitung, max. Druck 6 bar
- LZX936** Edelstahl-Einbauarmatur mit Kugelhahn für den Ein- und Ausbau der Solitax inline sc/highline sc Sonde bei gefüllter druckloser Rohrleitung
- LZX660** Vorschweißflansch aus Edelstahl für Solitax sc Einbauarmaturen
- LZX661** Vorschweißflansch aus C-Stahl für die Solitax sc Einbauarmaturen

Hach Service sichert Ihre Investition

Hach Service ist Ihr globaler Partner, der Ihre Bedürfnisse kennt und sich um einen zeitnahen, qualitativ hochwertigen Service kümmert, dem Sie vertrauen können. Unser Serviceteam verfügt über ein einzigartiges Fachwissen, das Ihnen hilft, die Laufzeit Ihrer Messgeräte zu maximieren, die Datensicherheit zu gewährleisten, die Betriebsstabilität aufrechtzuerhalten und Ihre Grenzwerte einzuhalten.