

Analizador de cloro colorimétrico CL17sc

Aplicações

- Água potável
- Efluentes
- Alimentação e bebidas
- Produtos farmacêuticos
- Energia
- Semicondutor
- Uso em campo



O futuro padrão na análise de cloro

Construído com base num legado de fiabilidade na análise de cloro online, o design avançado do CL17sc reduz o tempo de contacto da manutenção de rotina e proporciona funcionalidades robustas de diagnóstico e conectividade melhorada. O resultado traduz-se em menos problemas, menor risco de perda de dados e informação ainda mais fiável para melhorar a sua tomada de decisões.

Fácil manutenção

O CL17sc reduz o tempo de manutenção de rotina com alertas programáveis, substituição simplificada de tubos e instruções de manutenção passo a passo.

Tranquilidade através de diagnósticos abrangentes

Com funcionalidades melhoradas, tais como fluxómetro, janela do colorímetro, luz de estado multicolor e software de diagnóstico preditivo, sabe que o seu equipamento está a funcionar conforme previsto.

Conectividade alargada. Maior flexibilidade.

Ao emparelhar o CL17sc com a plataforma do controlador SC da Hach, as suas opções aumentam significativamente: registo interno de dados, alternativas de comunicação analógica e digital externas e possibilidade de ligação de outros parâmetros de equipamentos.

O CL17sc está em conformidade com o regulamento 40 CFR 141.74 da US EPA. Tanto o método 4500-CL G como o método 334.0 podem ser utilizados para medir o cloro residual na água potável.



Be Right™

Informação Técnica*

Gama de medição	0 - 10 mg/L de cloro residual livre ou total
Exatidão	±5% ou ±0,04 mg/L (o que for superior) de 0 - 5 mg/L de Cl ₂ ±10% de 5 - 10 mg/L de Cl ₂
Limite de detecção	0,03 mg/L
Ciclo de medição	2,5 minutos
Precisão de entrada	0,3 - 5,2 bar fornecidos ao filtro em Y 0,1 - 0,3 bar fornecidos ao analisador
Entrada	Tubo de polietileno com ¼ de polegada de DE, união de desengate rápido
Dreno	Mangueira flexível com ½ polegada de DI
Purga	Opcional com tubagem e encaixe de ligação rápida de 3/8 de polegada; 0,003 m ³ /min a 1,38 bar, no máximo
Requisitos da amostra	Filtração com filtro em Y com ecrã de malha 40 ou superior
Caudal da amostra	60 - 200 mL/min através do equipamento
Temperatura da amostra	5 - 40 °C
Temperatura de funcionamento	5 - 40 °C
Humidade de operação	0 - 90% de humidade relativa, sem condensação

Interferências	Outros agentes oxidantes, tais como brometos, dióxido de cloro, permanganato e ozono, podem criar uma interferência positiva. A dureza não pode ser superior a 1000 mg/L de CaCO ₃ .
Consumo de reagentes	0,5 L de solução tampão e 0,5 L de solução de indicador em 31 dias
Certificações	Em conformidade com as normas CE: EN 61326-1, CISPR 11, EN 50581 ACMA RCM Certificado KC da Coreia do Sul América do Norte: Declaração de conformidade do fornecedor FCC, IEC/EN 60529, ICES-003
Fonte de iluminação	LED, medição a 510 nm, comprimento da trajetória da luz de 1 cm
Protecção da estrutura	IP66
Tipo de montagem	Montagem na parede
Requisitos de alimentação (tensão)	12 VDC, 400 mA máx. (fornecido pelo controlador)
Dimensões (A x L x P)	342 mm x 329 mm x 177 mm
Peso	4,1 kg

*Sujeito a alteração sem aviso prévio.

Princípio de funcionamento

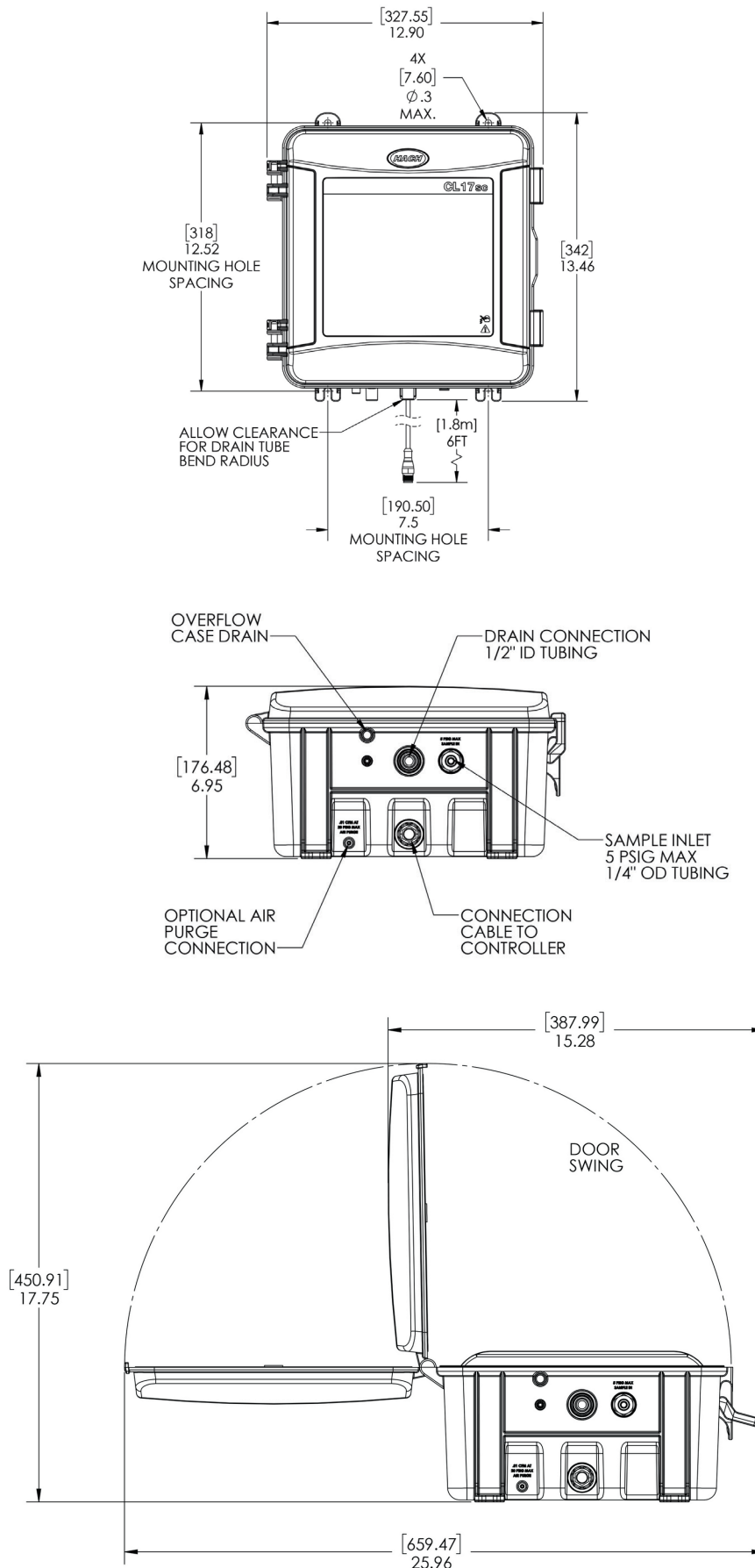
O analisador de cloro colorimétrico CL17sc possui três componentes operacionais:

- Uma bomba peristáltica linear para controlar com precisão o volume de amostras e reagentes recebidos
- Um colorímetro
- Soluções tampão e de indicador

No início do ciclo, estabelece-se um ponto de referência zero através da medição da absorvância com valores em branco. (Isto permite compensar a intensidade e a turvação da cor da amostra antes da realização da medição do cloro.) São, então, adicionadas soluções tampão e de indicador à amostra, enquanto um agitador magnético mistura a solução e a amostra muda de cor. Em seguida, um colorímetro efetua a medição da luz transmitida através da amostra. A intensidade da cor medida é comparada a um padrão de referência. Por fim, a célula de amostra é lavada com uma nova amostra, para que o ciclo se repita a cada 2,5 minutos.

Dimensões

O CL17sc foi concebido para ser montado na parede com quatro parafusos de ¼ de polegada. Certifique-se de que deixa uma folga adequada para ligar a tubagem e o controlador. A ligação de entrada da amostra é uma união de ligação rápida de ¼ de polegada e a ligação de drenagem é uma mangueira flexível com ¼ de polegada de DI. O analisador é alimentado através da ligação a um controlador SC da Hach. (O cabo do analisador tem, aproximadamente, 1,8 m de comprimento.)



Informação para encomenda

Os analisadores de cloro colorimétricos CL17sc da Hach são fornecidos com um kit de instalação, manual do utilizador e um mês de reagentes, quando indicado. O utilizador seleciona um kit de instalação de tubo vertical ou um kit de instalação de regulador de pressão no momento da compra. Os controladores SC da Hach são necessários para o funcionamento e são vendidos em separado.

Analisadores de cloro colorimétricos CL17sc

- 8574400** Analisador de cloro colorimétrico CL17sc com kit de instalação de tubo vertical, sem reagentes
8574500 Analisador de cloro colorimétrico CL17sc com kit de instalação de regulador de pressão, sem reagentes

Acessórios

- 8568200** Kit de verificação e calibração do CL17sc
8573200 Kit de reabastecimento de verificação e calibração do CL17sc
8560500 Kit de instalação do tubo vertical do CL17sc
8565700 Kit de instalação do regulador de pressão do CL17sc

Reagentes e consumíveis

- 8575000** Kit de tubagem do CL17sc (pré-instalado)
8573100 Kit de limpeza de células do CL17sc
2556900 Conjunto de reagentes para cloro livre
2557000 Conjunto de reagentes para cloro total



Este equipamento liga-se ao Claros, o inovador Water Intelligence System da Hach, que permite a ligação e gestão dos seus equipamentos, dados e processos de maneira perfeita - em qualquer lugar, a qualquer hora. O resultado é uma maior confiança nos seus dados e melhor eficiência nas suas operações. Para aproveitar todo o potencial de Claros, aposte nos equipamentos Claros Enabled.



Com o Hach Service, dispõe de um parceiro global que compreende e se preocupa com as suas necessidades, fornecendo um serviço de excelência e no tempo de resposta esperado, no qual pode confiar. A nossa equipa de Service, oferece conhecimento exclusivo para o ajudar a maximizar o tempo de atividade do equipamento, garantir a integridade dos dados, manter a estabilidade operacional e reduzir o risco de inconformidades.