

# Analizador de cloro colorimétrico CL17sc

## Aplicações

- Água potável
- Efluentes
- Alimentação e bebidas
- Produtos farmacêuticos
- Energia
- Semicondutor
- Uso em campo



## O futuro padrão na análise de cloro

Construído com base num legado de fiabilidade na análise de cloro online, o design avançado do CL17sc reduz o tempo de contacto da manutenção de rotina e proporciona funcionalidades robustas de diagnóstico e conectividade melhorada. O resultado traduz-se em menos problemas, menor risco de perda de dados e informação ainda mais fiável para melhorar a sua tomada de decisões.

### Fácil manutenção

O CL17sc reduz o tempo de manutenção de rotina com alertas programáveis, substituição simplificada de tubos e instruções de manutenção passo a passo.

### Tranquilidade através de diagnósticos abrangentes

Com funcionalidades melhoradas, tais como fluxómetro, janela do colorímetro, luz de estado multicolor e software de diagnóstico preditivo, sabe que o seu equipamento está a funcionar conforme previsto.

### Conectividade alargada. Maior flexibilidade.

Ao emparelhar o CL17sc com a plataforma do controlador SC da Hach, as suas opções aumentam significativamente: registo interno de dados, alternativas de comunicação analógica e digital externas e possibilidade de ligação de outros parâmetros de equipamentos.

O CL17sc está em conformidade com o regulamento 40 CFR 141.74 da US EPA. Tanto o método 4500-CL G como o método 334.0 podem ser utilizados para medir o cloro residual na água potável.

## Informação Técnica\*

<b>Gama de medição</b>	0 - 10 mg/L de cloro residual livre ou total
<b>Exatidão</b>	±5% ou ±0,04 mg/L (o que for superior) de 0 - 5 mg/L de Cl <sub>2</sub> ±10% de 5 - 10 mg/L de Cl <sub>2</sub>
<b>Limite de detecção</b>	0,03 mg/L
<b>Ciclo de medição</b>	2,5 minutos
<b>Precisão de entrada</b>	0,3 - 5,2 bar fornecidos ao filtro em Y 0,1 - 0,3 bar fornecidos ao analisador
<b>Entrada</b>	Tubo de polietileno com ¼ de polegada de DE, união de desengate rápido
<b>Dreno</b>	Mangueira flexível com ½ polegada de DI
<b>Purga</b>	Opcional com tubagem e encaixe de ligação rápida de 3/8 de polegada; 0,003 m <sup>3</sup> /min a 1,38 bar, no máximo
<b>Requisitos da amostra</b>	Filtração com filtro em Y com ecrã de malha 40 ou superior
<b>Caudal da amostra</b>	60 - 200 mL/min através do equipamento
<b>Temperatura da amostra</b>	5 - 40 °C
<b>Temperatura de funcionamento</b>	5 - 40 °C
<b>Humidade de operação</b>	0 - 90% de humidade relativa, sem condensação

<b>Interferências</b>	Outros agentes oxidantes, tais como brometos, dióxido de cloro, permanganato e ozono, podem criar uma interferência positiva. A dureza não pode ser superior a 1000 mg/L de CaCO <sub>3</sub> .
<b>Consumo de reagentes</b>	0,5 L de solução tampão e 0,5 L de solução de indicador em 31 dias
<b>Certificações</b>	Em conformidade com as normas CE: EN 61326-1, CISPR 11, EN 50581 ACMA RCM Certificado KC da Coreia do Sul América do Norte: Declaração de conformidade do fornecedor FCC, IEC/EN 60529, ICES-003
<b>Fonte de iluminação</b>	LED, medição a 510 nm, comprimento da trajetória da luz de 1 cm
<b>Protecção da estrutura</b>	IP66
<b>Tipo de montagem</b>	Montagem na parede
<b>Requisitos de alimentação (tensão)</b>	12 VDC, 400 mA máx. (fornecido pelo controlador)
<b>Dimensões (A x L x P)</b>	342 mm x 329 mm x 177 mm
<b>Peso</b>	4,1 kg

\*Sujeito a alteração sem aviso prévio.

## Princípio de funcionamento

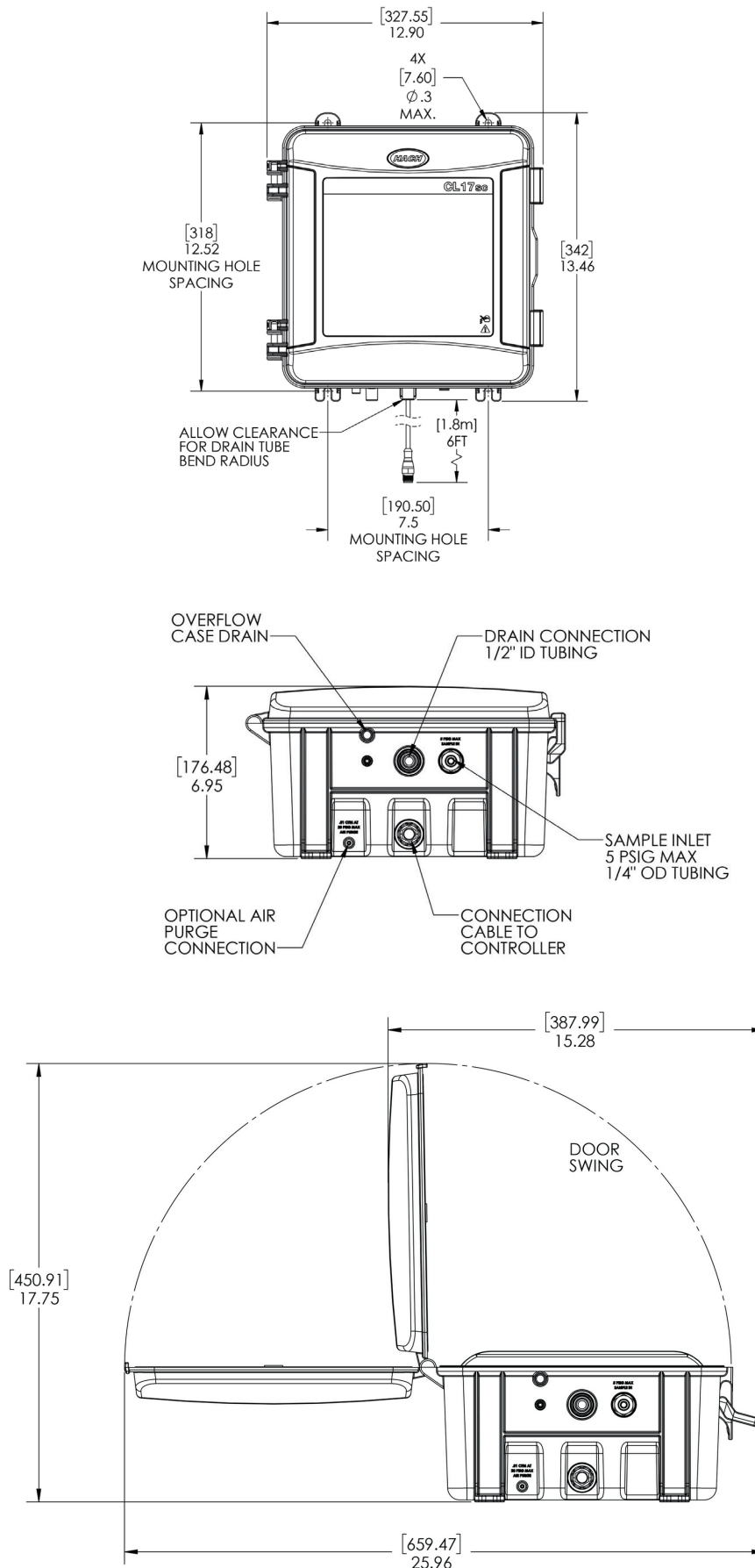
O analisador de cloro colorimétrico CL17sc possui três componentes operacionais:

- Uma bomba peristáltica linear para controlar com precisão o volume de amostras e reagentes recebidos
- Um colorímetro
- Soluções tampão e de indicador

No início do ciclo, estabelece-se um ponto de referência zero através da medição da absorvância com valores em branco. (Isto permite compensar a intensidade e a turvação da cor da amostra antes da realização da medição do cloro.) São, então, adicionadas soluções tampão e de indicador à amostra, enquanto um agitador magnético mistura a solução e a amostra muda de cor. Em seguida, um colorímetro efetua a medição da luz transmitida através da amostra. A intensidade da cor medida é comparada a um padrão de referência. Por fim, a célula de amostra é lavada com uma nova amostra, para que o ciclo se repita a cada 2,5 minutos.

### Dimensões

O CL17sc foi concebido para ser montado na parede com quatro parafusos de ¼ de polegada. Certifique-se de que deixa uma folga adequada para ligar a tubagem e o controlador. A ligação de entrada da amostra é uma união de ligação rápida de ¼ de polegada e a ligação de drenagem é uma mangueira flexível com ¼ de polegada de DI. O analisador é alimentado através da ligação a um controlador SC da Hach. (O cabo do analisador tem, aproximadamente, 1,8 m de comprimento.)



## Informação para encomenda

Os analisadores de cloro colorimétricos CL17sc da Hach são fornecidos com um kit de instalação, manual do utilizador e um mês de reagentes, quando indicado. O utilizador seleciona um kit de instalação de tubo vertical ou um kit de instalação de regulador de pressão no momento da compra. Os controladores SC da Hach são necessários para o funcionamento e são vendidos em separado.

### Analisadores de cloro colorimétricos CL17sc

- 8574400** Analisador de cloro colorimétrico CL17sc com kit de instalação de tubo vertical, sem reagentes  
**8574500** Analisador de cloro colorimétrico CL17sc com kit de instalação de regulador de pressão, sem reagentes

### Acessórios

- 8568200** Kit de verificação e calibração do CL17sc  
**8573200** Kit de reabastecimento de verificação e calibração do CL17sc  
**8560500** Kit de instalação do tubo vertical do CL17sc  
**8565700** Kit de instalação do regulador de pressão do CL17sc

### Reagentes e consumíveis

- 8575000** Kit de tubagem do CL17sc (pré-instalado)  
**8573100** Kit de limpeza de células do CL17sc  
**2556900** Conjunto de reagentes para cloro livre  
**2557000** Conjunto de reagentes para cloro total

### Aproveite as vantagens do Smart Monitoring

Este equipamento liga-se ao Claros, o inovador Water Intelligence System da Hach, que permite a ligação e gestão dos seus equipamentos, dados e processos de maneira perfeita - em qualquer lugar, a qualquer hora. O resultado é uma maior confiança nos seus dados e melhor eficiência nas suas operações. Para aproveitar todo o potencial de Claros, aposte nos equipamentos Claros Enabled.

### O serviço da Hach protege o seu investimento

Com o Hach Service, dispõe de um parceiro global que compreende e se preocupa com as suas necessidades, fornecendo um serviço de excelência e no tempo de resposta esperado, no qual pode confiar. A nossa equipa de Service, oferece conhecimento exclusivo para o ajudar a maximizar o tempo de atividade do equipamento, garantir a integridade dos dados, manter a estabilidade operacional e reduzir o risco de inconformidades.