

LZX866, LZX867, LZX868, LZX869 Akış Üniteleri

Genel bilgiler

Üretici, hiçbir koşulda ürünün yanlış kullanımından veya kılavuzdaki talimatlara uyulmamasından kaynaklanan hasarlardan sorumlu tutulamaz. Üretici, bu kılavuzda ve açıkladığı ürünlerde, önceden haber vermeden ya da herhangi bir zorunluluğa sahip olmadan değişiklik yapma hakkını saklı tutmaktadır. Güncellenmiş basımlara, üreticinin web sitesinden ulaşılabilir.

Güvenlik bilgileri

Üretici, doğrudan, arızı ve sonuç olarak ortaya çıkan zararlar dahil olacak ancak bunlarla sınırlı olmayacak şekilde bu ürünün hatalı uygulanması veya kullanılmasından kaynaklanan hiçbir zarardan sorumlu değildir ve yürürlükteki yasaların izin verdiği ölçüde bu tür zararları reddeder. Kritik uygulama risklerini tanımlamak ve olası bir cihaz arızasında prosesleri koruyabilmek için uygun mekanizmaların bulunmasını sağlamak yalnızca kullanıcının sorumluluğundadır.

Bu cihazı paketinden çıkarmadan, kurmadan veya çalıştırmadan önce lütfen bu kılavuzun tümünü okuyun. Tehlikeler ve uyarılarla ilgili tüm ifadeleri dikkate alın. Aksi halde, kullanıcının ciddi şekilde yaralanması ya da ekipmanın hasar görmesi söz konusu olabilir.

Bu ekipman tarafından sağlanan korumanın bozulmadığından emin olun. Bu donanımı, bu kılavuzda belirtilenden başka bir şekilde kullanmayın ya da takmayın.

Tehlikeyle ilgili bilgilerin kullanılması

⚠ TEHLİKE

Kaçınılmadığı takdirde ölüm veya ciddi yaralanmaya yol açan potansiyel veya tehdit oluşturacak tehlikeli bir durumu belirtir.

⚠ UYARI

Kaçınılmadığı takdirde ölüm veya ciddi yaralanmaya yol açabilecek potansiyel veya tehdit oluşturabilecek tehlikeli bir durumu belirtir.

⚠ DİKKAT

Küçük veya orta derecede yaralanmalarla sonuçlanabilecek potansiyel bir tehlikeli durumu gösterir.

BİLGİ

Engellenmediği takdirde cihazda hasara neden olabilecek bir durumu belirtir. Özel olarak vurgulanması gereken bilgiler.

Önlem etiketleri

Cihazın üzerindeki tüm etiketleri okuyun. Talimatlara uyulmadığı takdirde yaralanma ya da cihazda hasar meydana gelebilir. Cihaz üzerindeki bir sembol, kılavuzda bir önlem ibaresiyle belirtilir.



Bu sembolü taşıyan elektrikli cihazlar, Avrupa evsel ya da kamu atık toplama sistemlerine atılamaz. Eski veya kullanım ömrünü doldurmuş cihazları, kullanıcı tarafından ücret ödenmesine gerek olmadan atılması için üreticiye iade edin.

Ürüne genel bakış

Bu belgede, akış üniteleri için kurulum adımları [Tablo 1](#) içerisinde sunulmuştur.

Tablo 1 Akış üniteleri

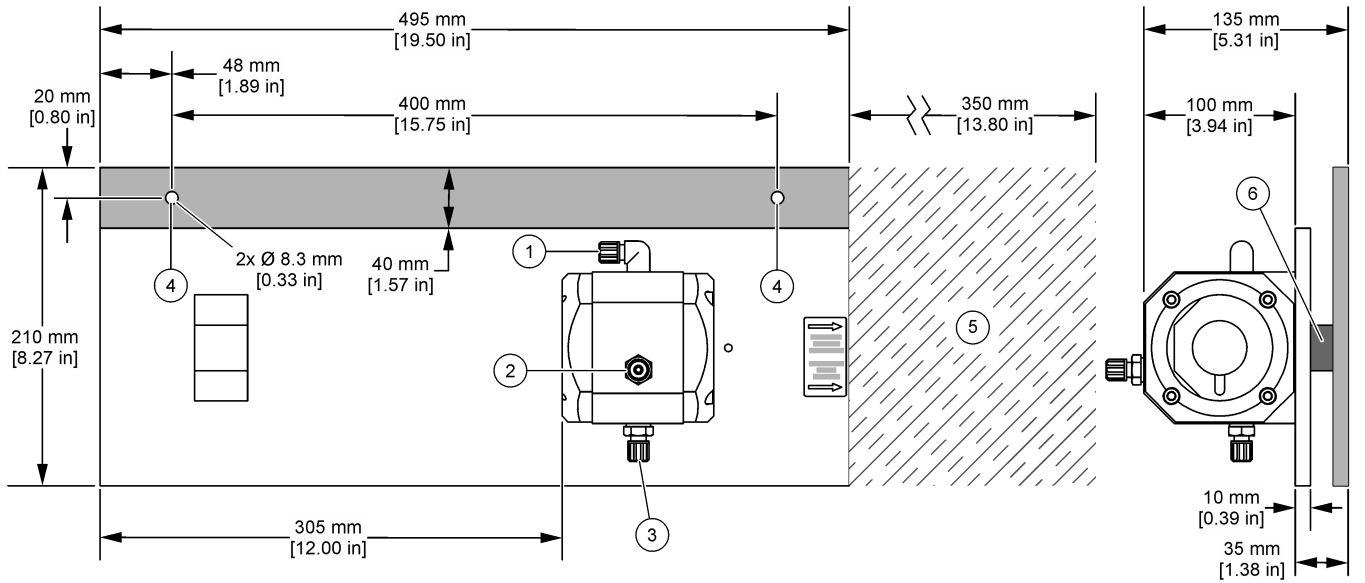
| Sensör | LZX869 | LZX867 | LZX866 | LZX868 |
|-------------------------|--------|--------|--------|--------|
| NT3100sc 1 mm veya 2 mm | X | — | — | — |
| NT3200sc 1 mm veya 2 mm | X | — | — | — |

Tablo 1 Akış üniteleri (devamı)

| Sensör | LZX869 | LZX867 | LZX866 | LZX868 |
|------------------------|--------|--------|--------|--------|
| Nitratax plus sc 1 mm | — | — | — | — |
| UVAS plus sc 1 mm | — | — | — | — |
| Nitratax plus sc 2 mm | X | — | — | — |
| UVAS plus sc 2 mm | X | — | — | — |
| Nitratax plus sc 5 mm | — | X | — | — |
| UVAS plus sc 5 mm | — | X | — | — |
| Nitratax clear sc 5 mm | — | — | X | — |
| UVAS plus sc 50 mm | — | — | — | X |

Not: Nitratax plus sc 1 mm (LXV417.99.1000x) ve UVAS plus sc 1 mm (LXV418.99.1000x) akış ünitelerinin hiçbiri ile uyumlu değildir.

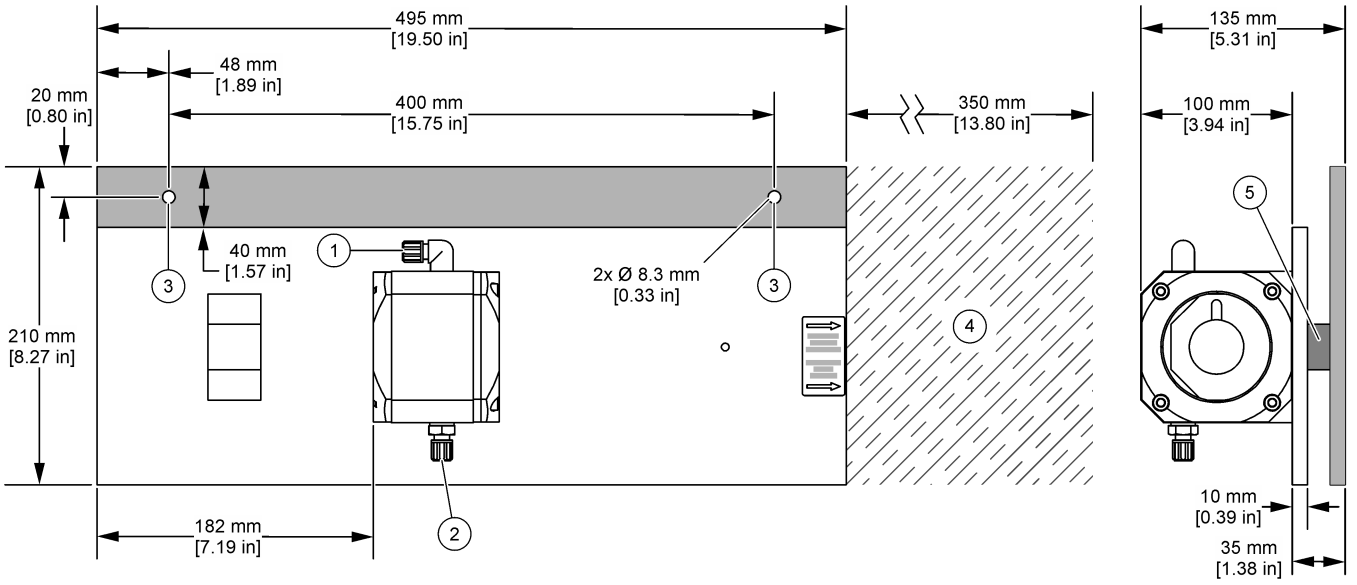
Akış ünitelerinin boyutları, numune bağlantı parçaları ve montaj delikleri için bkz. Şekil 1 ile Şekil 3.

Şekil 1 LZX867 ve LZX869

| | |
|-------------------------------------|---|
| 1 Numune çıkışı ¹ | 4 Montaj delikleri (2x) |
| 2 Numune girişi ¹ | 5 Akış ünitesinin sağındaki boşluk alanı |
| 3 Akış hücresi drenajı ¹ | 6 Ara parça (2x) (sensör kablosu sargısı) |

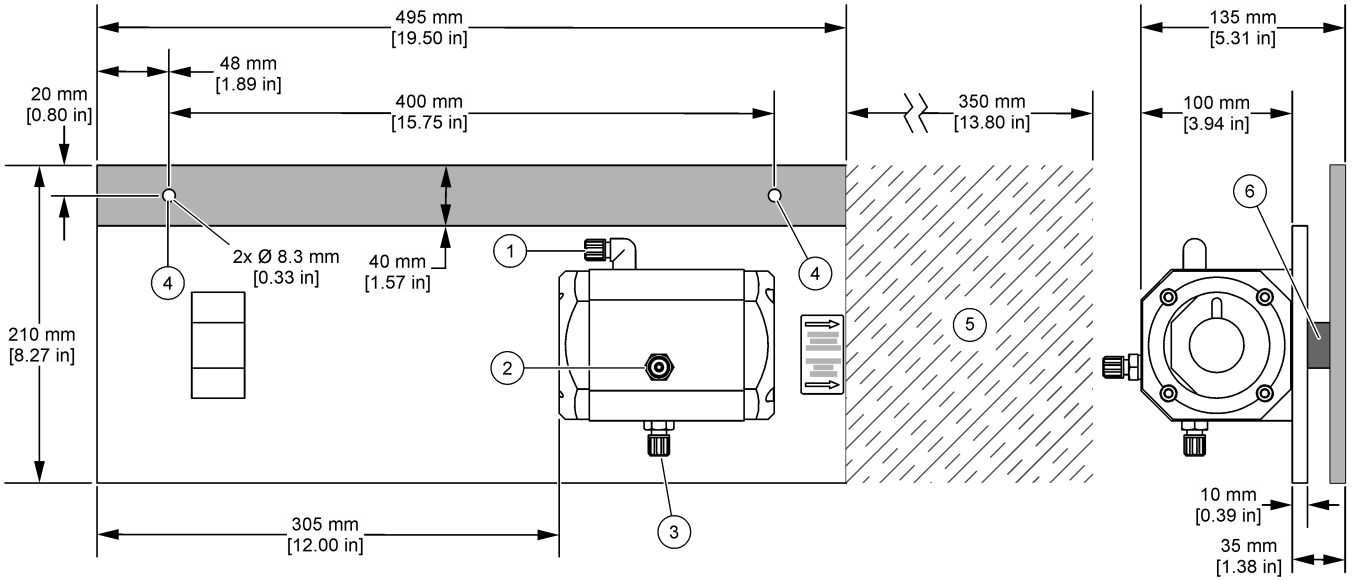
¹ 4 mm iç çaplı/6 mm dış çaplı hortum için G1/4 inç dişli bağlantı parçası

Şekil 2 LZX866



| | |
|------------------------------|---|
| 1 Numune çıkışı ¹ | 4 Akış ünitesinin sağındaki boşluk alanı |
| 2 Numune girişi ¹ | 5 Ara parça (2x) (sensör kablosu sargısı) |
| 3 Montaj delikleri (2x) | |

Şekil 3 LZX868



| | |
|-------------------------------------|---|
| 1 Numune çıkışı ¹ | 4 Montaj delikleri (2x) |
| 2 Numune girişi ¹ | 5 Akış ünitesinin sağındaki boşluk alanı |
| 3 Akış hücresi drenajı ¹ | 6 Ara parça (2x) (sensör kablosu sargısı) |

Ürün bileşenleri

Bütün bileşenlerin teslim alındığından emin olun. Eksik veya hasarlı herhangi bir bileşen varsa, derhal üretici veya satış temsilcisiyle bağlantıya geçin.

- Akış ünitesi
- Alyan anahtarı, 5 mm

- Ayar vidası
- Yönlendirme vidası
- Hortum, 4 mm iç çap, 6 mm dış çap, 2 m (6,5 ft) (2x)
- Yalnızca LZX868 ünitesiyle birlikte tedarik edilir: UVAS plus sc sensörü için yedek silecek tutucu

Kurulum

⚠ TEHLİKE



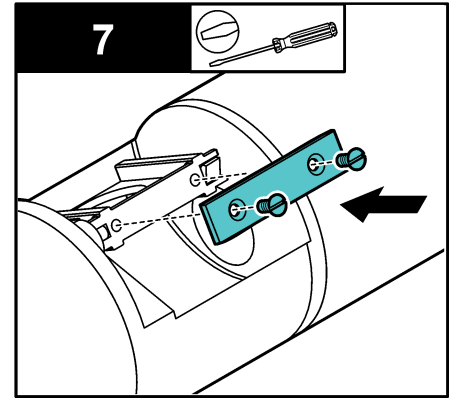
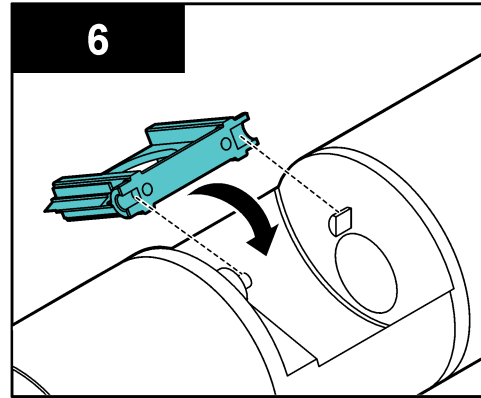
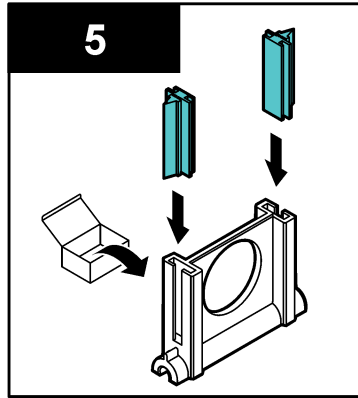
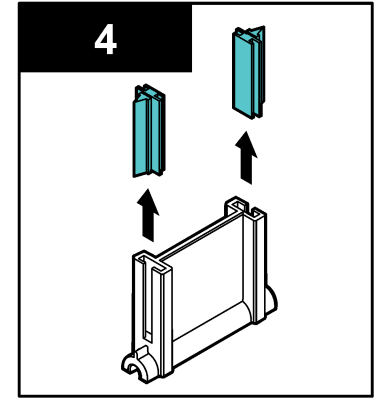
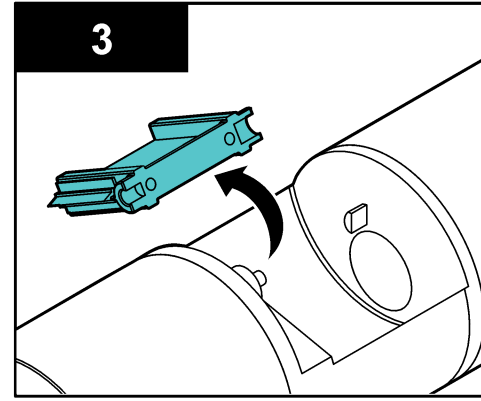
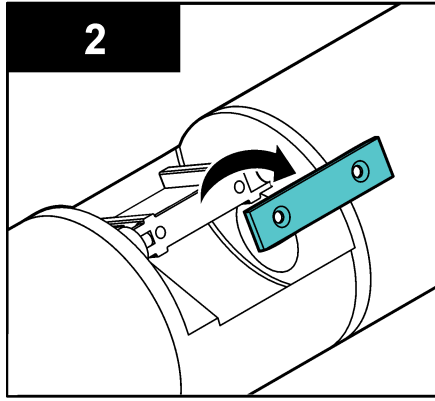
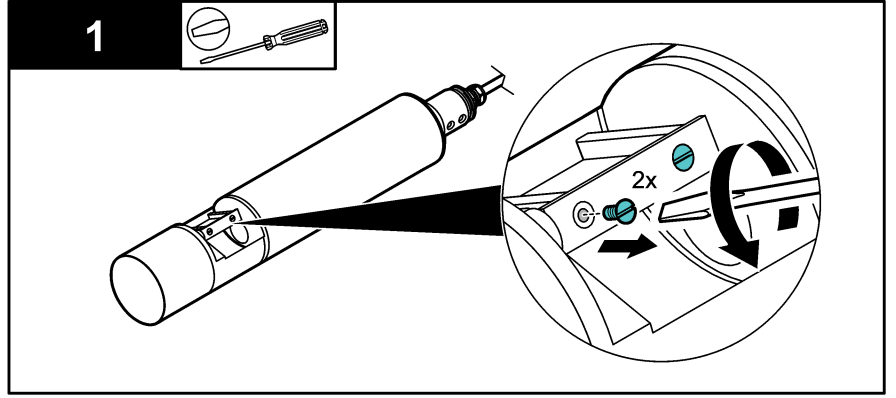
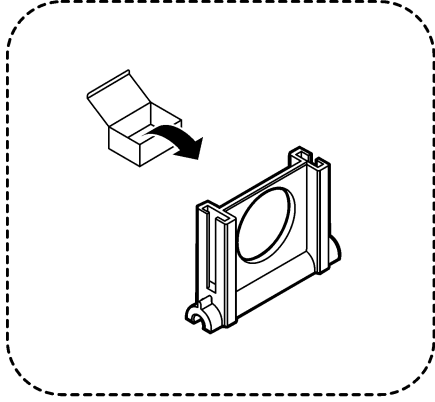
Birden fazla tehlike. Belgenin bu bölümünde açıklanan görevleri yalnızca yetkili personel gerçekleştirmelidir.

Akış ünitesini duvara monte etme

Akış ünitesini iki montaj deliği ile duvara takın. Ünitenin boyutları ve ünitenin sağ tarafındaki minimum boşluk için [Ürüne genel bakış](#) sayfa 1 içindeki ilgili şekle bakın. Akış ünitesini monte etmek için kullanılan donanım kullanıcı tarafından sağlanır.

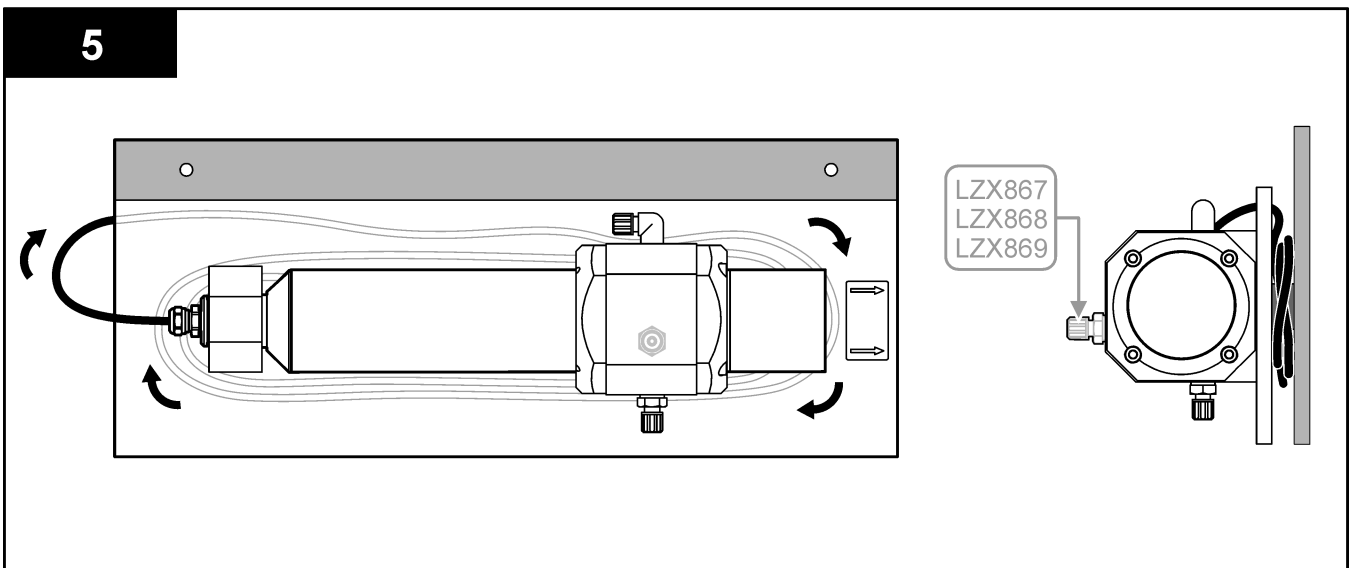
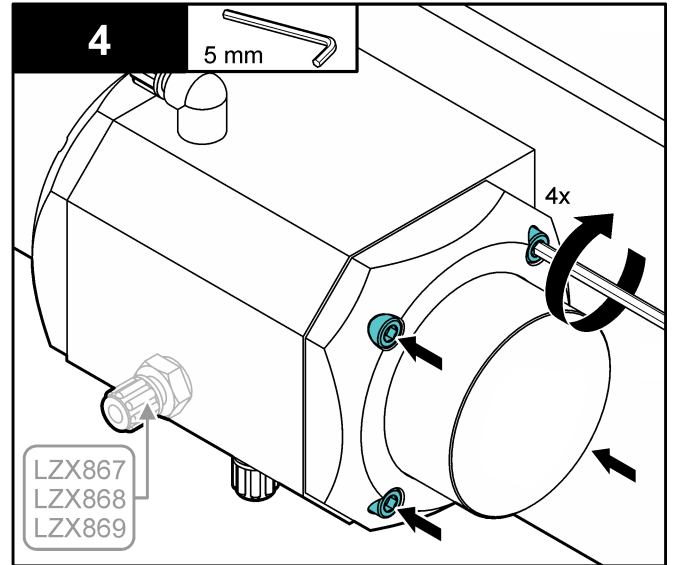
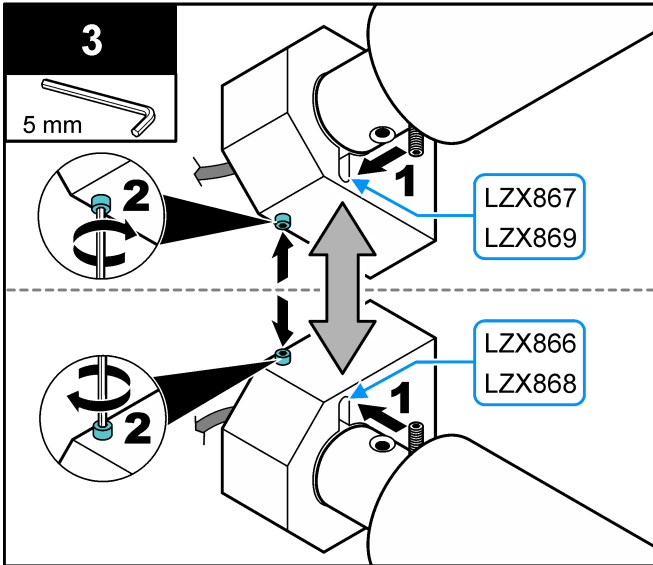
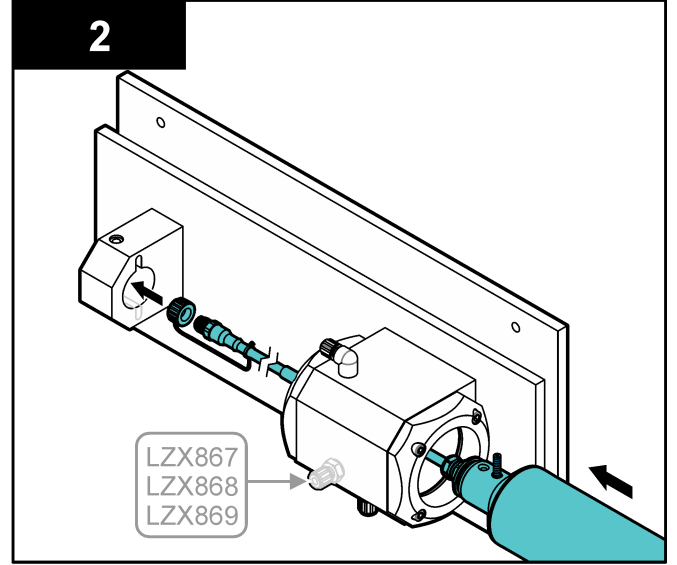
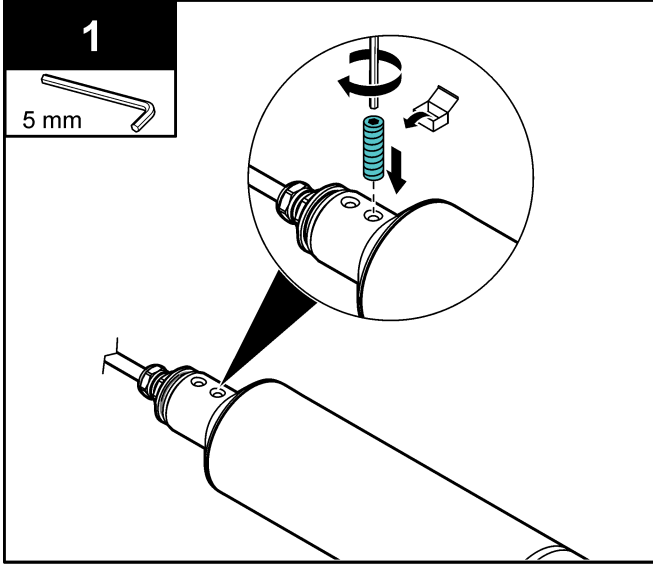
Silecek tutucuyu deęiřtirin (yalnızca LZX868 ünitesi ile UVAS plus sc 50 mm)

LZX868 ünitesine UVAS plus sc 50 mm sensörü takılmadan önce silecek tutucuyu LZX868 ünitesiyle birlikte tedarik edilen silecek tutucuyla deęiřtirin. Ařaęıda gösterilen resimli adımları uygulayın.



Sensör kurulumu

Sensörü akış ünitesine takmak için aşağıdaki resimli adımlara bakın.



Üniteyi bağlama

1. Numune girişi ve numune çıkışı bağlamak için verilen hortumu kullanın. Numune girişi ve numune çıkışının konumu için [Ürüne genel bakış](#) sayfa 1 içerisindeki ilgili şekle bakın.

LZX867 ve LZX869 akış üniteleri için numune giriş hortumunu, numune giriş bağlantısı parçasından yaklaşık 50 mm (2 inç) geçirin. Sensör üniteden çıkarılmadan önce hortumu numune giriş bağlantı parçasından çıkardığınızdan emin olun, aksi takdirde sensörde hasar meydana gelebilir.

- **Numune akış hızı:** maksimum 0,5 ila 10 L/saat (0,13 ila 2,64 galon/saat)

2. LZX867, LZX868 ve LZX869 akış üniteleri için akış hücresi drenajını bağlamak üzere verilen hortumu kullanın.

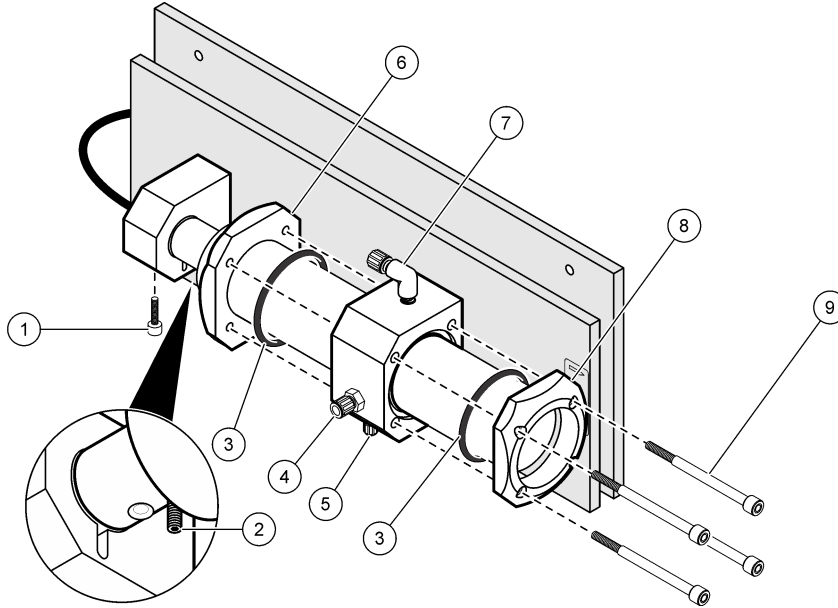
Yedek parçalar

⚠ UYARI



Fiziksel yaralanma tehlikesi. Onaylanmayan parçaların kullanımı kişisel yaralanmalara, cihazın zarar görmesine ya da donanım arızalarına neden olabilir. Bu bölümdeki yedek parçalar üretici tarafından onaylanmıştır.

Şekil 4 LZX867, LZX868, LZX869

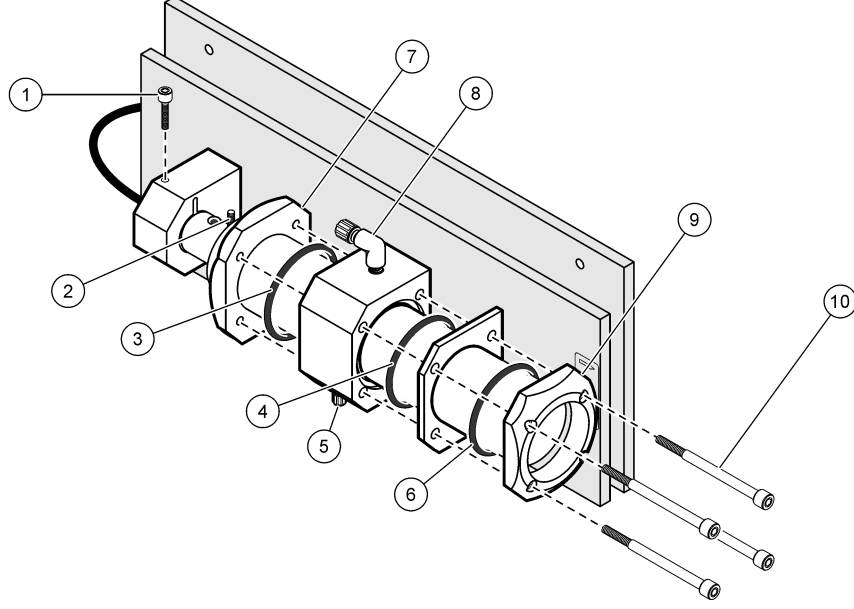


| Parça | Açıklama | Adet | Parça numarası |
|-------|---|----------|----------------|
| 1, 2 | Panel vidaları kiti, şunları içerir: <ul style="list-style-type: none">• Öğe 1: Ayar vidası• Öğe 2: Yönlendirme vidası | her biri | LZX875 |
| 3 | O halkaları ² , 70 x 5 mm (2,76 x 0,2 inç) | 2 | LZX428 |
| 4 | Numune girişi bağlantı parçası | her biri | LZY371 |
| 5 | Akış hücresi drenajı bağlantı parçası | her biri | LZY371 |
| 6 | Dişli basınç halkası | her biri | LZY229 |
| 7 | Numune çıkışı bağlantı parçası | her biri | LZP538 |
| 8 | Dişsiz basınç halkası | her biri | LZY228 |
| 9 | Başlı vidalar, M6 x 90 mm | 4 | LZX923 |

² O halkaları değiştirilmeden önce sensör ve sensör kablosunu akış ünitesinden çıkarın.

| Parça | Açıklama | Adet | Parça numarası |
|-------|---|----------|----------------|
| — | Hortum, şeffaf, 4 mm iç çap, 6 mm dış çap, 2 m (6,5 ft) | 2 | LZX407 |
| — | UVAS plus sc 50 mm sensör için yedek silecek tutucu şunları içermez: silecek süpürgeleri, vidalar veya plaka | her biri | LZX879 |

Şekil 5 LZXR66



| Parça | Açıklama | Adet | Parça numarası |
|---------|---|----------|----------------|
| 1, 2 | Panel vidası kiti, şunları içerir: • Öğe 1: Ayar vidası • Öğe 2: Yönlendirme vidası | her biri | LZX875 |
| 3, 4, 6 | O halkalar ² , şunları içerir: • Öğe 3: O halkası 73 x 5 mm (2,87 x 0,2 inç) • Öğe 4: O halkası 85 x 4 mm (3,35 x 0,16 inç) • Öğe 6: O halkası 72 x 5 mm (2,83 x 0,2 inç) | 3 | LZX572 |
| 5 | Numune girişi bağlantı parçası | her biri | LZY371 |
| 7 | Dişli basınç halkası | her biri | LZY329 |
| 8 | Numune çıkışı bağlantı parçası | her biri | LZP538 |
| 9 | Dişsiz basınç halkası | her biri | LZY379 |
| 10 | Başlı vidalar, M6 x 75 mm | 4 | — |
| — | Hortum, şeffaf, 4 mm iç çap, 6 mm dış çap, 2 m (6,5 ft) | 2 | LZX407 |

HACH COMPANY World Headquarters
P.O. Box 389, Loveland, CO 80539-0389 U.S.A.
Tel. (970) 669-3050
(800) 227-4224 (U.S.A. only)
Fax (970) 669-2932
orders@hach.com
www.hach.com

HACH LANGE GMBH
Willstätterstraße 11
D-40549 Düsseldorf, Germany
Tel. +49 (0) 2 11 52 88-320
Fax +49 (0) 2 11 52 88-210
info-de@hach.com
www.de.hach.com

HACH LANGE Sàrl
6, route de Compois
1222 Vérenaz
SWITZERLAND
Tel. +41 22 594 6400
Fax +41 22 594 6499

