

# MONITOR DELLA DUREZZA SP510

## Applicazioni

- Acqua potabile
- Acque reflue
- Produzione energia
- Acque industriali



## Potenzia i tempi di ciclo dell'addolcitore e riduce al minimo i costi di rigenerazione.

L'analizzatore di durezza Hach SP510 di Hach è affidabile, accurato e praticamente esente da manutenzione. Può funzionare non presidiato per due mesi, rilevando ancora tempestivamente ed immediatamente un brusco aumento della durezza per attivare la rigenerazione. Permette di rendere il sistema di addolcimento dell'acqua più efficiente e meno costoso.

### Rilevamento in continuo della durezza

L'analizzatore SP510 rileva un brusco aumento della durezza quando l'efficienza di addolcitore è esaurita, segnalando immediatamente la necessità di rigenerazione. I punti di allarme disponibili sono 0,3, 1, 2, 5, 10, 20, 50 e 100 ppm (durezza espressa in mg/L di  $\text{CaCO}_3$ ) e sono selezionati utilizzando l'apposito modello. Gli indicatori a LED di facile lettura visualizzano due semplici stati del campione, "HARD" (DURA) o "SOFT" (DOLCE). È inoltre possibile utilizzare il relè di allarme incorporato dell'analizzatore SP510 per attivare un annuncio esterno.

### Bassi requisiti di manutenzione

L'analizzatore SP510 effettua il campionamento dell'acqua ogni due minuti, funzionando automaticamente per un massimo di 60 giorni. Praticamente esente da manutenzione, richiede solo 15 minuti ogni due mesi per riempire e normalizzare i reagenti. Sostituire i tubi nella pompa ogni sei mesi.

### Funzionamento semplice, esente da errori

L'analizzatore SP510 rende il processo di addolcimento più efficiente e meno costoso. Elimina le approssimazioni, permettendo di rigenerare l'addolcitore solo quando occorre. La rigenerazione basata su calcolo o su tempi prestabiliti può essere sostituita dal monitoraggio continuo e dal controllo automatico, riducendo il consumo di reagenti.

### Robusto, leggero e compatto

L'involucro dell'analizzatore SP510 è realizzato in plastica ABS, resistente alla corrosione e infrangibile. Questo involucro sigillato è conforme a IP62 e dispone di uno sportello incernierato per un facile accesso ai componenti interni.



Be Right™

## Dati Tecnici\*

<b>Intervallo di misura</b>	Livelli di durezza: 0,3, 1, 2, 5, 10, 20, 50, 100 ppm (espressa in mg/L di CaCO <sub>3</sub> )	<b>Allarme</b>	L'allarme è attivato da 2 cicli consecutivi al di sopra del setpoint. L'allarme è annullato da 1 ciclo al di sotto del setpoint. Tipo di allarme: indicatori a LED, Hard (Dura) o Soft (Dolce)
<b>Accuratezza</b>	±25 % del setpoint	<b>Materiale</b>	Ampie finestre in plastica ABS per la visualizzazione degli allarmi e dei livelli dei reagenti
<b>Ripetibilità</b>	±10 % del setpoint in intervalli da 0,3 a 2 mg/L ± 4 % del setpoint in intervalli da 5 a 100 mg/L	<b>Grado di protezione</b>	IP62
<b>Umidità operativa</b>	5 - 95 % senza condensa	<b>Montaggio</b>	Montaggio a parete
<b>Temperatura di lavoro</b>	5 - 40 °C	<b>Requisiti Alimentazione (Voltaggio)</b>	115/230 VCA
<b>Condizioni di stoccaggio</b>	-40 - 60 °C	<b>Requisiti Alimentazione (Hz)</b>	50/60 Hz
<b>Metodo di misura</b>	Colorimetrico	<b>Intervallo di manutenzione</b>	Standardizzazione e rifornimento dei reagenti ogni 2 mesi utilizzando il campione EDTA o di alto livello Sostituzione dei tubi della pompa ogni 6 mesi
<b>Sorgente luminosa</b>	LED con lunghezza d'onda massima di 610 nm	<b>Certificazioni</b>	Certificazione NRTL conforme agli standard UL e CSA, omologazione CE
<b>Tempo di analisi</b>	1,9 minuti (60 Hz) o 2,3 minuti (50 Hz), selezionabile	<b>Dimensioni (H x L x P)</b>	419 mm x 318 mm x 178 mm
<b>Velocità di flusso del campione</b>	50 - 500 mL/min	<b>Peso</b>	11,3 kg
<b>Campione: pressione</b>	0,07 - 0,34 bar (0,10 bar è ottimale) Condizionamento del campione: 0,10 - 5,17 bar		
<b>Portata</b>	Ingresso: tubo di diametro interno da ¼ di pollice con raccordo a rilascio rapido Uscita: tubo flessibile di diametro interno da ½ pollice		
<b>Consumo reagente</b>	500 mL per ciascun indicatore e tampone ogni due mesi		
<b>Uscita</b>	1 relè SPDT		

\*I dati forniti sono soggetti a modifiche senza preavviso

## Principio di funzionamento

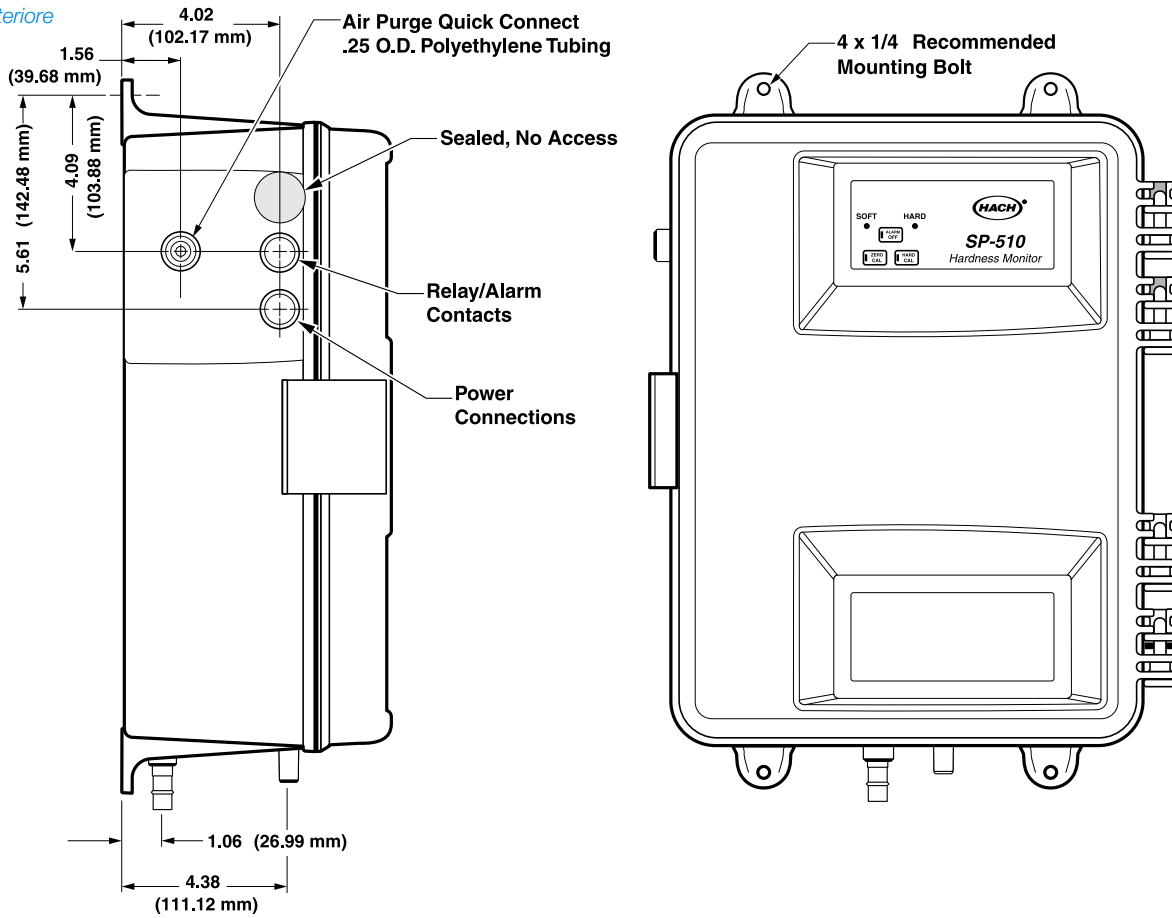
SP510 è composto da cinque componenti principali: una pompa peristaltica lineare, un pannello di controllo elettronico, un colorimetro con un sistema di miscelazione a stato solido, una fornitura di due mesi di reagenti Hach e un involucro resistente alla corrosione.

- Il modulo valvola/pompa peristaltica lineare è il componente principale di SP510; controlla con precisione il flusso del campione in ingresso, misura reagenti e campione e li inietta nella cella campione.
- Dopo l'iniezione, un agitatore magnetico miscela il campione e i reagenti nella cella, attivando lo sviluppo del colore.
- La trasmittanza della luce attraverso il campione viene quindi misurata fotometricamente.
- Viene inserito un nuovo campione e viene eseguita un'analisi ogni due minuti. Una condizione di acqua dura è indicata dal LED "HARD" (DURA). Sono necessarie due letture consecutive "HARD" (DURA) (in un arco di circa quattro minuti) perché venga attivato un circuito di allarme, eliminando gli allarmi causati dalle fluttuazioni temporanee. Per annullare un allarme è necessaria un'indicazione "SOFT" (DOLCE).
- È possibile configurare un relè SPDT nello strumento per attivare allarmi remoti o avvertire su controlli rigenerazione.

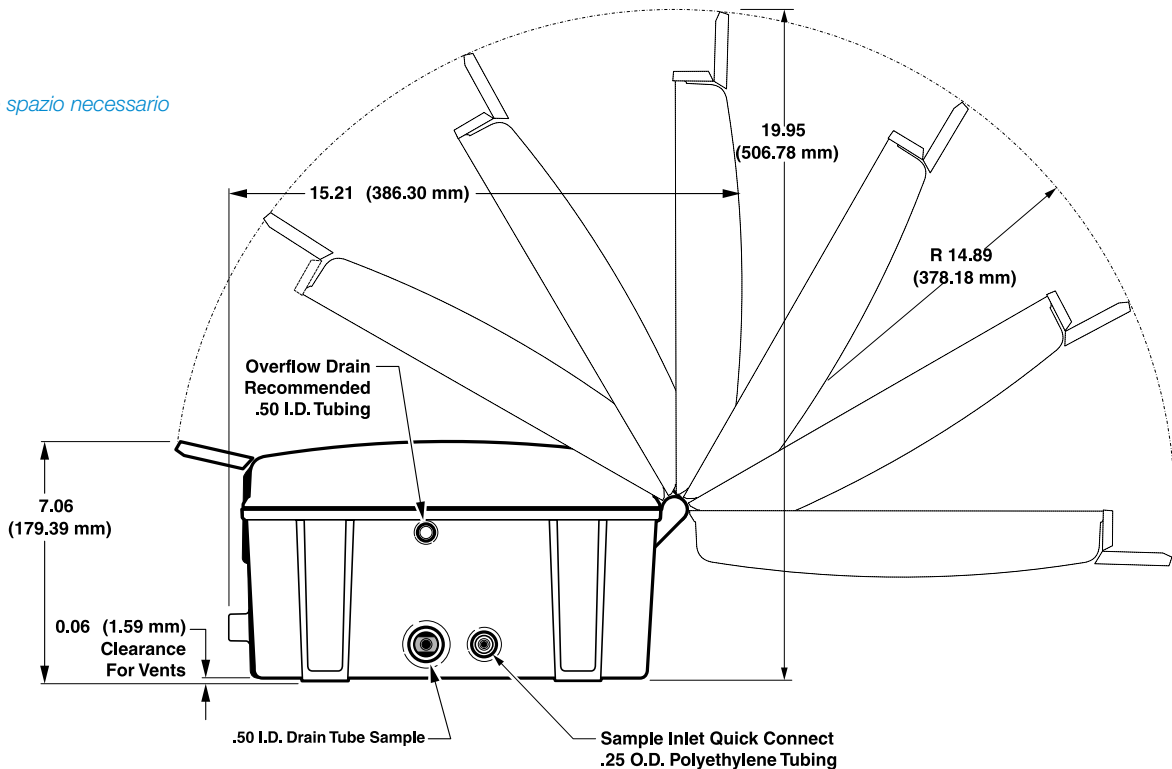
## Dimensioni

SP510 di Hach è progettato per essere montato a parete con quattro viti da ¼ di pollice. È necessario lasciare uno spazio adeguato ai lati dell'involucro e sotto di esso per i collegamenti idraulici ed elettrici. Il collegamento di ingresso del campione è un raccordo a rilascio rapido da ¼ di pollice e il collegamento di scarico è un tubo flessibile da ½ pollice. I collegamenti elettrici sono all'interno dell'involucro dello strumento. Sono previsti fori per due raccordi da ½ pollice.

### Lato e parte anteriore



### Parte inferiore e spazio necessario



## Informazioni ordini

### Strumento

<b>5410003</b>	Monitor della durezza SP510 con punto di attivazione a 0,3 mg/L
<b>5410001</b>	Monitor della durezza SP510 con punto di attivazione a 1 mg/L
<b>5410002</b>	Monitor della durezza SP510 con punto di attivazione a 2 mg/L
<b>5410005</b>	Monitor della durezza SP510 con punto di attivazione a 5 mg/L
<b>5410010</b>	Monitor della durezza SP510 con punto di attivazione a 10 mg/L
<b>5410020</b>	Monitor della durezza SP510 con punto di attivazione a 20 mg/L
<b>5410050</b>	Monitor della durezza SP510 con punto di attivazione a 50 mg/L
<b>5410099</b>	Monitor della durezza SP510 con punto di attivazione a 100 mg/L

*Hach SP510 hardness monitor include: kit di installazione, kit di manutenzione (agitatore, filtro, parti di ricambio per montaggio, valvola spegnimento) e reagenti per 2 mesi di funzionamento.*

*NOTA: nella scelta del valore idoneo, il valore di allarme deve essere scelto tra il 40 e 50% più alto del normale valore di durezza. Contatta Hach per supporto nella scelta dell'SP510 hardness monitor più adatto per la tua applicazione.*

### Accessori e ricambi

<b>4630800</b>	Cavo di alimentazione, 220 V CA
<b>5516500</b>	Kit di manutenzione
<b>5411900</b>	Gruppo motore della pompa
<b>5516200</b>	Gruppo cella di flusso del colorimetro
<b>6865600</b>	Ancoretta di agitazione

### Reagenti tampone e indicatore

Tampone	Indicatore	Intervallo
<b>2768549</b>	<b>2794649</b>	0,3 mg/L
<b>2768549</b>	<b>2769049</b>	1 mg/L
<b>2768549</b>	<b>2769149</b>	2 mg/L
<b>2768549</b>	<b>2769249</b>	5 mg/L
<b>2768649</b>	<b>2769249</b>	10 mg/L
<b>2768749</b>	<b>2769249</b>	20 mg/L
<b>2768849</b>	<b>2769249</b>	50 mg/L
<b>2768949</b>	<b>2769249</b>	100 mg/L

*Reagenti tampone e indicatore sono venduti separatamente. Gli ordini si riferiscono alla fornitura per 2 mesi.*

### Massima affidabilità con l'Assistenza Hach

Affida a mani esperte la manutenzione e riparazione dei tuoi strumenti per lavorare con maggiore sicurezza e tranquillità.

#### Start-Up:

Avviamento e corso di istruzione per il personale operativo, al fine di garantire le migliori prestazioni degli strumenti fin dal primo giorno di utilizzo.

#### Contratti di Assistenza Tecnica:

Hach offre una ampia gamma di contratti di assistenza che possono essere personalizzati per una massima affidabilità delle analisi e per aumentare i tempi di operatività dello strumento.

*Contattaci per avere una quotazione su misura per te.*