

Przetwornik cyfrowy SC4500

Zastosowanie

- Ścieki
- Woda pitna
- Woda przemysłowa
- Inne



Gotowy na dziś. Gotowy na przyszłość.

Technologia szybko się rozwija, zapewniając nowy poziom wygody, dokładności i wydajności. Właśnie dlatego przetwornik SC4500 firmy Hach[®] został zaprojektowany z myślą o łatwej integracji z obecnymi systemami Użytkowników, umożliwiając jednocześnie rozbudowę systemu bez konieczności wymiany osprzętu. Dzięki szerokiej gamie analogowych i cyfrowych opcji połączeń oraz dostępności inteligentnych instrumentów i funkcji zarządzania danymi model SC4500 otwiera przed nami przyszłość już dziś.

Łatwa adaptacja

Obsługa za pośrednictwem nowoczesnego ekranu dotykowego, możliwość korzystania z aktualnie posiadanych czujników firmy Hach i takie same niewielkie wymiary jak w modelu SC200 sprawiają, że instalacja i integracja przetwornika SC4500 jest bezproblemowa.

Brak czasu na przestoje

Wbudowane oprogramowanie do diagnostyki predykcyjnej przetwornika SC4500 zapewnia pewność pomiaru i zmniejsza ryzyko nieoczekiwanych przestojów instrumentów, umożliwiając aktywne planowanie konserwacji poprzez MSM, w tym szczegółowe instrukcje krok po kroku.

Potrzebne opcje połączeń

Przetwornik zapewnia lokalną komunikację z systemem SCADA lub PLC, a także zdalny dostęp dzięki bezpiecznej, opartej na bezpiecznym serwerze opcji łączności, która umożliwia integrację z systemem uzdatniania wody Water Intelligence System Claros firmy Hach. Od analogowych i zaawansowanych protokołów cyfrowych po Wi-Fi, sieci komórkowe i LAN — model SC4500 zapewnia elastyczność adaptacji w szybko zmieniającym się świecie.

Oprogramowanie do kontroli w czasie rzeczywistym (RTC) firmy Hach jest teraz wbudowane w przetwornik SC4500. Skorzystaj z potencjalnych oszczędności energii, środków chemicznych i robocizny, dzięki prostemu i przyjaznemu dla środowiska rozwiązaniu.

Dane techniczne*

Opis	Przetwornik sterowany mikroprocesorowo oraz z poziomu menu zapewnia obsługę czujników
Wymiary	½ DIN — 144 x 144 x 192 mm (5,7 x 5,7 x 7,6 cala)
Waga	1,7 kg (wyłącznie przetwornik, bez modułów)
Wyświetlacz	3,5-calowy kolorowy wyświetlacz TFT z pojemnościowym panelem dotykowym
Stopień ochrony	UL50E type 4X, IEC/EN 60529-IP 66, NEMA 250 type 4X Metalowa obudowa z wykończeniem odpornym na korozję
Zakres temperatury pracy	-20 - 60°C (-4 - 140°F) (obciążenie czujnika 8 W (AC)/9 W (DC)) -20 - 45°C (-4 - 113°F) (obciążenie czujnika: 28 W (AC)/20 W (DC)) Redukcja liniowa w zakresie 45 - 60°C (-1,33 W/°C)
Warunki przechowywania	-20 - 70°C, wilgotność względna 0 - 95%, bez kondensacji
Wysokość	Maks. 3000 m
Kategoria instalacji	Kategoria II
Wejście/Wyjście	Montaż na zewnątrz w bezpośrednim świetle słonecznym lub promieniowaniu UV wymaga osłony chroniącej przed promieniowaniem UV i/lub szyberdachu.
Stopień zanieczyszczenia	4
Klasa ochrony	I, podłączone do uziemienia ochronnego
Zasilanie	Przetwornik AC: 100 - 240 V AC ±10%, 50/60 Hz; 1 A (obciążenie czujnika 28 W) Przetwornik DC: 24 V DC +15% - 20%; 2,5 A (obciążenie czujnika 20 W)
Pomiary	Dwa cyfrowe złącza SC
Przełączniki	Dwa przełączniki (SPDT); Przekrój przewodu: 0,75 - 1,5 mm ² (18 - 16 AWG) Przetwornik AC Maksymalne napięcie przełączania: 100 - 240 V AC Maksymalne natężenie przełączania: 5 A rezystancyjne / 1 A z obwodem sterującym Maksymalna moc przełączania: 1200 VA rezystancyjne / 360 VA z obwodem sterującym Przetwornik DC Maksymalne napięcie przełączania: 30 V AC lub 42 V DC Maksymalne natężenie przełączania: 4 A rezystancyjny / 1 A z obwodem sterującym Maksymalna moc przełączania: 125 W rezystancyjny / 28 W z obwodem sterującym
Komunikacja	Analogowy: Pięć wyjść analogowych 0 - 20 mA lub 4 - 20 mA w każdym module wyjść analogowych Do dwóch analogowych modułów wejściowych (0 - 20 mA lub 4 - 20 mA). Każdy moduł wejściowy zastępuje wejście czujnika cyfrowego. Cyfrowe: Moduł Profibus DPV1 Moduł Modbus TCP Moduł Profinet we/wy Moduł Ethernet IP
Połączenia sieciowe	LAN: dwa złącza Ethernet (10/100 Mb/s) Sieć komórkowa: zewnętrzna 4G Wi-Fi
Port USB	Służą do przesyłania danych i pobierania oprogramowania. Przetwornik rejestruje około 20 000 punktów danych dla każdego podłączonego czujnika.
Certyfikaty zgodności	CE Atest ETL na zgodność z normami bezpieczeństwa UL i CSA (dla wszystkich typów czujników), FCC, ISED, KC, RCM, EAC, UKCA, SABS, C (Maroko)
Gwarancja	24 miesięcy
Kompatybilne technologie sieciowe	GSM 3G/4G (np. AT&T, T-Mobile, Rogers, Vodafone itp.) CDMA (np. Verizon)

*Może ulec zmianie bez powiadomienia

Kompatybilne instrumenty/wersja oprogramowania (rok wydania)

Zgodne czujniki i analizatory / Wersja oprogramowania (rok wydania)

Amtax sc/V2.30 (2018) lub nowszy

A-ISE sc / V1.02 lub nowszy

AN-ISE sc / V1.08 (2013) lub nowszy

N-ISE sc / V1.02 lub nowsza

Nitratax clear sc, Nitratax eco sc,
Nitratax plus sc / V3.13 (2013) lub nowszy

NT3100sc/NT3200sc

Phosphax sc/V2.30 (2018) lub nowszy

Phosphax sc LR/MR/HR / V1.01 (2018)
lub nowszy

TSS sc/V41.73 (2013) lub nowszy

Solitax sc / V2.20 (2013) lub nowszy

TU5300sc, TU5400sc / V1.34 (2017) lub nowszy

SS7 sc (w Bypass) / V1.01 (2006) lub nowszy

Ultraturb sc / V3.06 (2017) lub nowszy

1720E / V2.10 (2006) lub nowszy

Sonatax sc/V1.15 (2016) lub nowsza

CL17sc / V2.7 (2019) lub nowszy

CL10sc / V1.14 (2013) lub nowszy

9184sc, 9185sc, 9187sc* / V2.03 (2013)
lub nowsza

Uvas plus sc / V3.01 (2017) lub nowszy

LDO 2 sc* / V1.22 (2013) lub nowsza

3798sc* / V2.03 (2013) lub nowsza

3700sc + indukcyjny przewodzący cyfrowy
6120800 / V3.00 (2017) lub nowszy

3422sc + stykowy, przewodzący cyfrowy
6120700 / V3.00 lub nowszy

3700 analogowy + moduł przewodności
LXZ525.99.D0004

3400 analogowy + moduł przewodności
LXZ525.99.D0004

pHD sc*, pHD-S sc / V3.10 (2016) lub nowszy

1200-S sc* / V2.04 (2013) lub nowsza

pHD analogowy + bramka cyfrowa 6120500 /
V3.00 (2017) lub nowsza

Analog pHD + moduł pH/ORP
LXZ525.99.D0003

Czujnik analogowy RC i PC + bramka cyfrowa
do konwencjonalnych analogowych czujników
pH i ORP 6120600 / V3.00 (2017) lub nowsza

Analog RC i PC + moduł pH/ORP
LXZ525.99.D0003

8362sc* / V3.00 (2017) lub nowsza

Polymetron analog pH/ORP + moduł
ultraczystego pH/ORP LXZ525.99.D0007

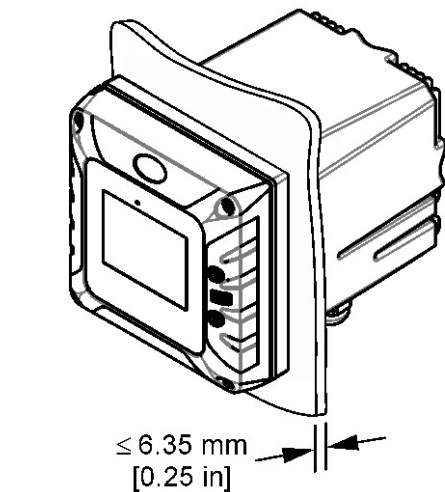
Analogowy moduł przewodności Polymetron +
moduł ultraczystej przewodności
LXZ525.99.D0006

Czujniki GS1440 i GS2440EX H₂S

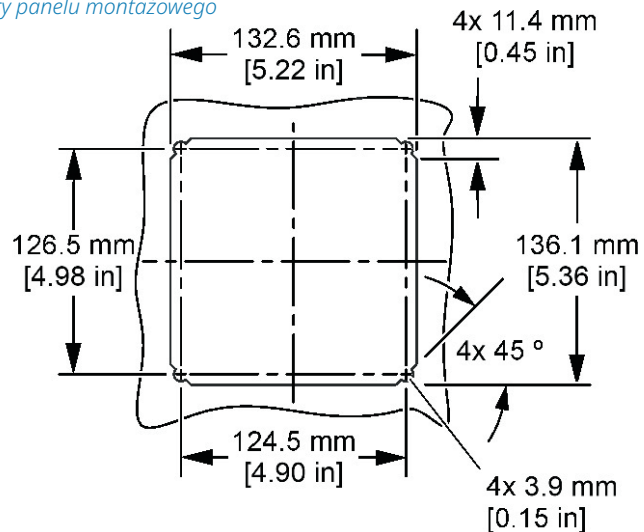
FP360 sc / V1 lub nowszy

*Wersja sprzętu 1 instrumentu nie jest obsługiwana

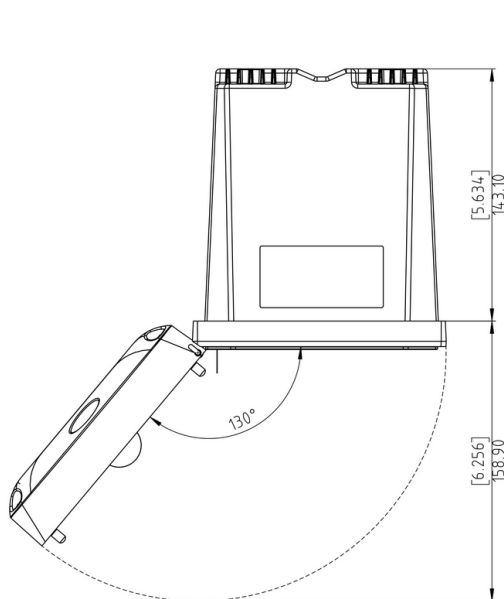
Wymiary



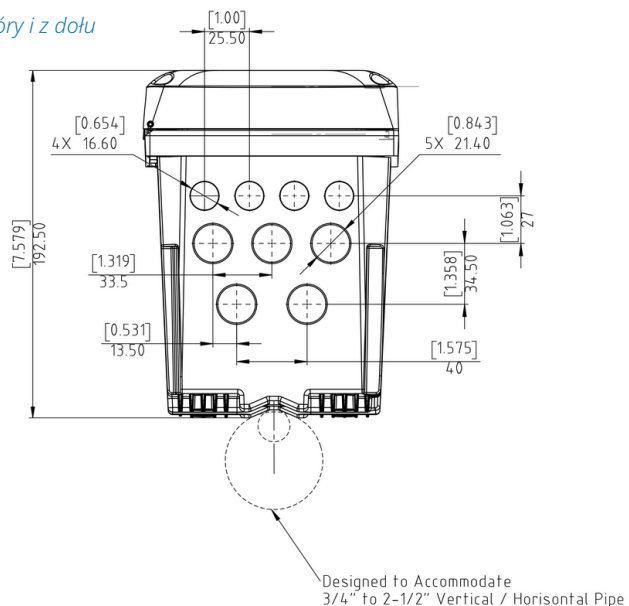
Wymiary panelu montażowego



Widok z góry i z dołu



Door Opening Details



Informacje do zamówień

Przetwornik

LXV525.99A11551	Przetwornik SC4500, Prognosys, 5 wyjść mA, 2 czujniki cyfrowe, bez wtyczki
LXV525.99C11551	Przetwornik SC4500, Prognosys, 5 wyjść mA, 2 czujniki cyfrowe, wtyczka typu europejskiego
LXV525.99A11541	Przetwornik SC4500, Prognosys, 5 wyjść mA, 1 czujnik cyfrowy, 1 wejście mA, bez wtyczki
LXV525.99C11541	Przetwornik SC4500, Prognosys, 5 wyjść mA, 1 czujnik cyfrowy, 1 wejście mA, wtyczka typu europejskiego
LXV525.99AA1551	Przetwornik SC4500, obsługa Claros, 5 wyjść mA, 2 czujniki cyfrowe, bez wtyczki
LXV525.99CA1551	Przetwornik SC4500, z obsługą Claros, 5 wyjść mA, 2 czujniki cyfrowe, wtyczka typu europejskiego
LXV525.99AA1541	Przetwornik SC4500, obsługa Claros, 5 wyjść mA, 1 czujnik cyfrowy, 1 wejście mA, bez wtyczki
LXV525.99CA1541	Przetwornik SC4500, z obsługą Claros, 5 wyjść mA, 1 czujnik cyfrowy, 1 wejście mA, wtyczka typu europejskiego

Akcesoria

LXZ524.97.00042	Moduł wejściowy mA SC4x00
LXZ525.99.D0002	Moduł wyjściowy mA SC4x00 (5 wyjść)
LXZ525.99.C0002	Zestaw rozszerzający SC4500 Ethernet IP
LXZ525.99.C0003	Zestaw rozszerzający SC4500 Modbus TCP/IP
LXZ525.99.00026	Kabel Ethernet do przetwornika SC4500 M12 do M12 / C1D2, 10 m
LXZ525.99.00017	Pamięć USB SC4500
LXZ524.99.00004	Ośłona chroniąca przetwornik SC4x00 przed promieniowaniem UV
LXZ524.99.00005	Ośłona chroniąca przetwornik SC4x00 przed promieniowaniem UV z osłoną przeciwśłoneczną
LXZ524.99.00033	Ośłona przeciwśłoneczna przetwornika z daszkiem SC4x00
LXZ524.99.00036	Osprzęt montażowy przetwornika SC4x00 z osłoną przeciwśłoneczną i daszkiem
LXZ524.99.00037	Ośłona przeciwśłoneczna przetwornika SC4x00 z daszkiem
LXZ525.99.D0003	SC4500 moduł pH/ORP
LXZ525.99.D0004	SC4500 moduł przewodności
LXZ525.99.D0006	SC4500 moduł pH/ORP Ultrapure
LXZ525.99.D0007	SC4500 moduł przewodności Ultrapure



Urządzenie jest kompatybilne z innowacyjnym systemem Claros, Water Intelligence System firmy Hach, który w łatwy sposób łączy i zarządza urządzeniami, danymi i procesami - w dowolnym miejscu i czasie. Rezultatem jest większe zaufanie do danych analitycznych i zwiększona wydajność działań. Odkryj moc Claros dzięki wykorzystaniu czujników pomiarowych z obsługą Claros.



Dzięki serwisowi Hach posiadasz globalnego partnera, który rozumie Twoje potrzeby i dba o terminowe dostarczanie wysokiej jakości usług, którym możesz zaufać. Nasz zespół serwisowy zapewnia fachową wiedzę, która pomaga zmaksymalizować czas pracy urządzeń bez przestoju, zapewnić integralność danych, utrzymać stabilność operacyjną oraz zmniejszyć ryzyko braku zgodności z przepisami.

