

Analyseur colorimétrique de chlore CL17sc

Domaines d'application

- Eau potable
- Rejets urbains
- Agro-alimentaire
- Industrie pharmaceutique et cosmétique
- Industrie de l'énergie
- Semi-conducteur
- Utilisation sur le terrain



La nouvelle référence en matière d'analyse du chlore

Développé sur la fiabilité de la mesure colorimétrique, le CL17sc de conception avancée réduit le temps d'entretien et de manipulation, offre de puissantes fonctions de diagnostic, ainsi qu'une connectivité améliorée. Vous minimisez ainsi le risque de pertes des données, vous accédez à des informations encore plus fiables pour vous permettre de prendre vos décisions en toute sérénité.

Maintenance simplifiée

Le CL17sc réduit le délai de maintenance de routine grâce à des alertes programmables, un remplacement simplifié des tuyaux et des instructions de maintenance étape par étape.

Tranquillité d'esprit grâce à des diagnostics complets

Grâce à des fonctionnalités améliorées, telles qu'un débitmètre, une fenêtre de colorimètre, un voyant d'état multicolore et un logiciel de diagnostic prédictif, vous savez que votre instrument fonctionne comme prévu.

Connectivité étendue. Plus de flexibilité.

En associant le CL17sc à la plate-forme de transmetteur SC de Hach, vous disposez de nombreuses options supplémentaires : enregistrement de données internes, choix de communication analogique ou numérique externe et flexibilité des instruments multiparamètres.

Le CL17sc est conforme à la réglementation américaine EPA 40 CFR 141.74. Les méthodes 4500-CL G et 334.0 peuvent être utilisées pour mesurer le chlore résiduel dans l'eau potable.

Données techniques*

Plage de mesure	0 - 10 mg/L de chlore résiduel libre ou total	Interférences	D'autres agents d'oxydation, tels que le bromure, le dioxyde de chlore, le permanganate et l'ozone entraîneront une interférence positive. La dureté ne doit pas excéder 1 000 mg/L CaCO ₃ .
Précision	± 5 % ou ± 0,04 mg/L (selon la valeur la plus élevée) à partir de 0 - 5 mg/L Cl ₂ ± 10 % à partir de 5 - 10 mg/L Cl ₂	Consommation de réactifs	0,5 L de solution tampon et 0,5 L de solution témoin en 31 jours
Limite de détection	0,03 mg/L	Certifications	Conformité CE avec : EN 61326-1, CISPR 11, EN 50581 ACMA RCM Certification KC Corée du Sud Amérique du Nord : déclaration de conformité du fournisseur FCC, CEI/EN 60529, ICES-003
Durée d'analyse	2,5 minutes	Source de lumière	DEL, mesure à 510 nm, longueur de chemin optique de 1 cm
Pression d'entrée	0,3 - 5,2 bar appliqués à la crépine en Y 0,1 - 0,3 bar appliqués à l'analyseur	Classe de protection du boîtier	IP66
Entrée	Tube en polyéthylène avec diamètre extérieur ¼", raccord à déconnexion rapide	Montage	Montage mural
Drain	Flexible de diamètre intérieur de ½"	Alimentation (tension)	12 VDC, 400 mA maximum (fourni par le transmetteur)
Purge d'air	En option avec raccord rapide 3/8" et tubes ; 0,003 m ³ /min à 1,38 bar maximum	Dimensions (H x L x P)	342 mm x 329 mm x 177 mm
Exigences d'échantillon	Crépine en Y avec tamis à 40 mailles ou plus	Poids	4,1 kg
Débit de l'échantillon	60 - 200 mL/min dans l'instrument		
Température de l'échantillon	5 - 40 °C		
Plage de température	5 - 40 °C		
Humidité de fonctionnement	0 - 90% d'humidité relative, sans condensation		

*Sous réserve de modifications sans préavis.

Principe de fonctionnement

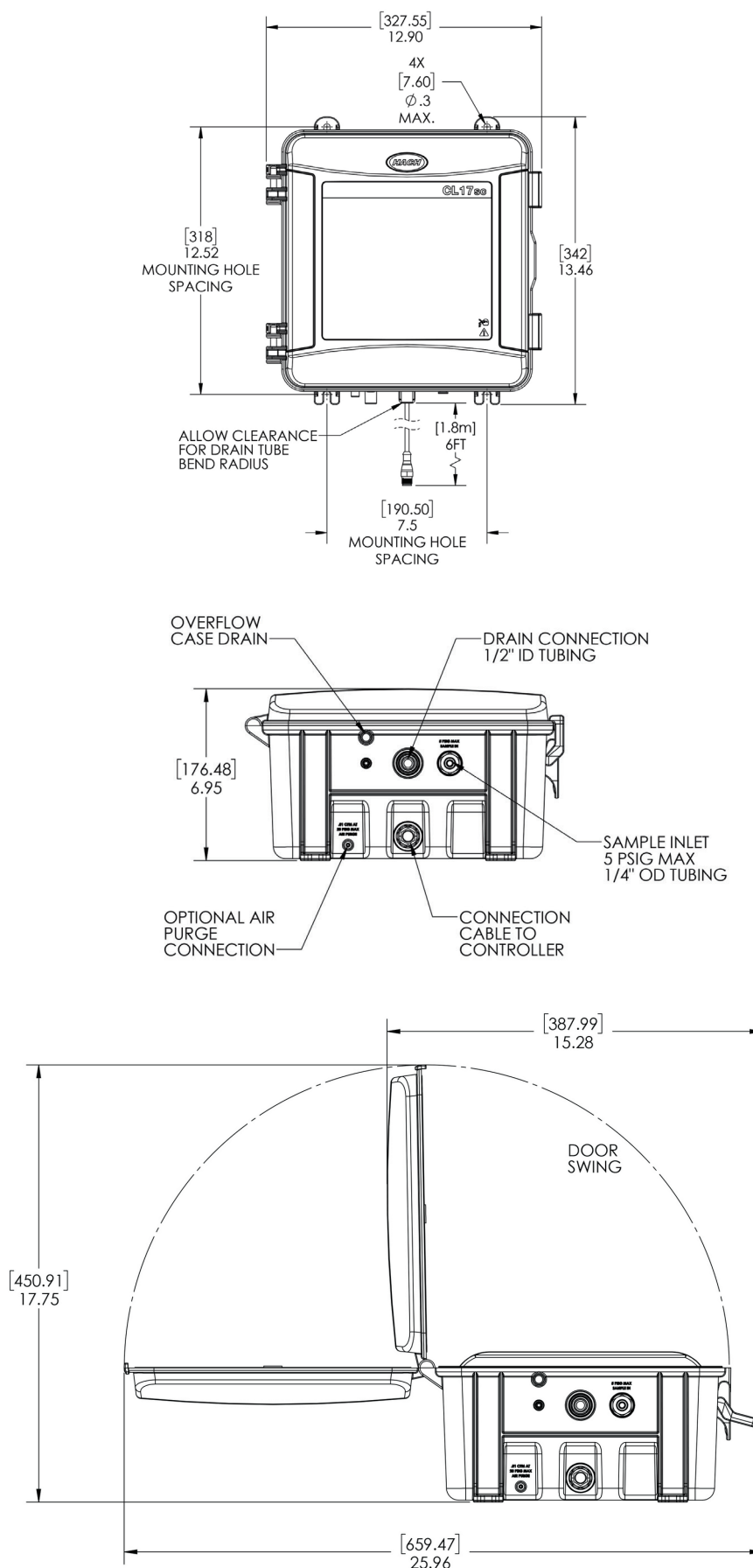
L'analyseur colorimétrique de chlore CL17sc comporte trois composants opérationnels :

- Une pompe péristaltique linéaire pour contrôler précisément le volume des échantillons et des réactifs entrants
- Un colorimètre
- Des solutions tampon et indicatrices

Un point de référence zéro est établi au début du cycle en mesurant l'absorbance du blanc. (Cela compense l'intensité de couleur et la turbidité de l'échantillon avant la mesure du chlore.) Les solutions témoins et tampons sont ensuite ajoutées à l'échantillon tandis qu'un agitateur magnétique mélange la solution et que l'échantillon change de couleur. Un colorimètre mesure ensuite la lumière transmise par l'échantillon. L'intensité de couleur mesurée est comparée à un étalon de référence. Enfin, la cellule d'échantillon est rincée avec un nouvel échantillon pour que le cycle puisse se répéter toutes les 2,5 minutes.

Dimensions

Le CL17sc est conçu pour être fixé au mur à l'aide de quatre vis 0,63 cm (1/4"). Un espace suffisant doit être prévu pour la pose de la tuyauterie et du transmetteur. La conduite d'admission de l'échantillon est un tube de diamètre extérieur de 0,63 cm (1/4") avec raccord de connexion rapide, et le raccordement de l'évacuation est un tuyau flexible de 1,27 cm (1/2") de diamètre intérieur. L'analyseur est alimenté par la connexion à un transmetteur Hach SC. (Le câble de l'analyseur mesure environ 1,8 m de long.)



Référence de commande

Les analyseurs colorimétriques de chlore Hach CL17sc sont livrés avec un kit d'installation, un manuel d'utilisation et des réactifs pour un mois d'utilisation. L'utilisateur sélectionne un kit d'installation de conduit vertical ou un kit d'installation de régulateur de pression au moment de l'achat. Les transmetteurs Hach SC sont requis pour le fonctionnement et sont vendus séparément.

Analyseurs colorimétriques de chlore CL17sc

- 8572700** Analyseur colorimétrique de chlore CL17sc avec kit d'installation de conduit vertical et réactifs pour le chlore, libre
- 8572800** Analyseur colorimétrique de chlore CL17sc avec kit d'installation de conduit vertical et réactifs pour le chlore, total
- 8572900** Analyseur colorimétrique de chlore CL17sc avec kit d'installation de régulateur de pression et réactifs pour le chlore, libre
- 8573000** Analyseur colorimétrique de chlore CL17sc avec kit d'installation de régulateur de pression et réactifs pour le chlore, total
- 8572300** Analyseur colorimétrique de chlore CL17sc avec kit d'installation de conduit vertical, sans réactifs
- 8572400** Analyseur colorimétrique de chlore CL17sc avec kit d'installation de régulateur de pression, sans réactifs
- 8572350** Analyseur colorimétrique de chlore CL17sc avec kit d'installation de conduit vertical (pression d'échantillon au filtre en Y de 10 psig), sans réactifs

Accessoires

- 8568200** Kit de vérification de l'étalonnage CL17sc
- 8573200** Kit de remplissage de vérification d'étalonnage CL17sc
- 8560500** Kit d'installation de conduit vertical CL17sc (pression d'échantillon au filtre en Y de 10 psig)
- 8565700** Kit d'installation de régulateur de pression CL17sc
- 8576001** CL17sc Kit d'installation de conduit vertical (pression d'échantillon au filtre en Y de 10 psig)

Réactifs et consommables

- 8560400** Kit de tubes CL17sc (préassemblé)
- 8573100** Kit de nettoyage de cellule CL17sc
- 2556900** Kit de réactifs, chlore, libre
- 2557000** Kit de réactifs, chlore, total

Exploiter pleinement les avantages du Smart Monitoring

Cet appareil se connecte à Claros, le Water Intelligence System de Hach permet de vous connecter et de gérer parfaitement les instruments, données et procédés - n'importe où, n'importe quand. Le résultat est une confiance accrue en vos données et une efficacité optimisée dans vos opérations. Pour bénéficier de tout le potentiel de Claros exigez des instruments compatibles Claros.

Hach Service protège votre investissement

Avec Hach Service, vous disposez d'un partenaire mondial qui répond à vos besoins et vous fournit un service rapide de haute qualité, auquel vous pouvez accorder toute votre confiance. Notre équipe apporte une expertise unique afin de maximiser la disponibilité de vos instruments, d'assurer l'intégrité de vos données, de maintenir la stabilité opérationnelle et de réduire le risque de non conformité.