

# Sensori per solidi sospesi e torbidità Solitax sc

## Applicazioni

- Acque potabili
- Acque reflue
- Bevande
- Acque industriali
- Produzione energia



## Sonda di processo ad alta precisione per misure di torbidità conforme alla norma DIN EN ISO 7027

### Maggiore accuratezza, minore manutenzione

I sensori Solitax sc di Hach® forniscono misure accurate e indipendenti dal colore di torbidità e solidi sospesi in acqua potabile, acque reflue e nelle applicazioni di processo industriali. Un sistema di pulizia automatica previene la proliferazione biologica ed eventuali interferenze dovute alla formazione di bolle di gas. Le prestazioni affidabili e le eccellenti funzioni di comunicazione dati del sistema migliorano il controllo del processo e riducono i costi di trattamento associati all'uso dei polimeri, al volume del digestore e alla gestione dei fanghi.

### Correlazione eccellente per analisi di laboratorio

I sensori Solitax sc mostrano un'eccezionale correlazione con le analisi di laboratorio. La misurazione online non solo consente di risparmiare tempo sull'analisi manuale ma fornisce anche delle misurazioni critiche in tempo reale che possono essere utilizzate per far funzionare l'impianto in modo più efficiente.

### Sensori completamente riparabili

I sensori convenzionali per la misura di torbidità e solidi sospesi vengono dismessi e smaltiti quando smettono di funzionare. I sensori Solitax sc sono, nella maggior parte dei casi, completamente riparabili e ciò consente spesso di raddoppiare la durata della loro vita utile.

### Facile calibrazione a un punto

Sono calibrati in fabbrica a norma DIN EN ISO 7027 per garantire una stabilità di calibrazione a lungo termine. È facile calibrarli in campo grazie all'uso di un semplice fattore di correzione.

### Sistema multicanale, multiparametro

È possibile installare più sensori Solitax sc su un solo controller SC Hach. Lo stesso controller è compatibile anche con qualsiasi combinazione di parametri. Tutti i sensori modello sc di Hach sono "plug and play"; non richiedono alcun cablaggio complicato né complesse procedure di configurazione.



Be Right™

## Dati Tecnici\*

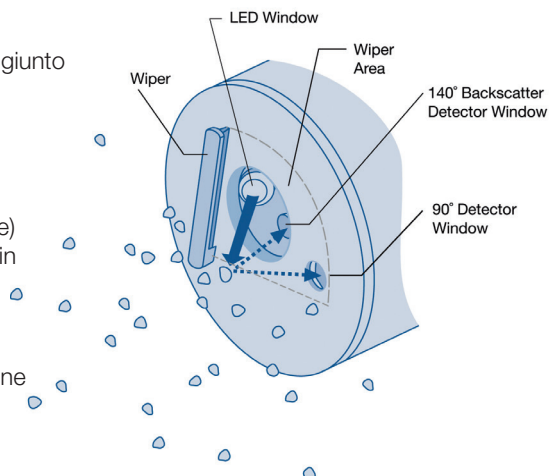
	Per inserimento in tubazioni		Per immersione in vasche aperte		
Modello	Solitax inline sc	Solitax highline sc	Solitax t-line sc	Solitax ts-line sc	Solitax hs-line sc
Parametro	Solidi sospesi, torbidità	Solidi sospesi ad alto range, torbidità	Torbidità	Solidi sospesi, torbidità	Solidi sospesi ad alto range, torbidità
Intervallo di misura	Contenuto TSS: 0,001 - 50 g/L; 0,001 - 50,000 mg/L  Torbidità: 0,001 - 4000 NTU	Contenuto TSS: 0,001 - 500 g/L; 0,001 - 500,000 mg/L (l'estremo superiore dell'intervallo dipende dalle proprietà del campione)  Torbidità: 0,001 - 4000 NTU	Torbidità: 0,001 - 4000 NTU	Contenuto TSS: 0,001 - 50 g/L; 0,001 - 50,000 mg/L  Torbidità: 0,001 - 4000 NTU	Contenuto TSS: 0,001 - 500 g/L; 0,001 - 500,000 mg/L (l'estremo superiore dell'intervallo dipende dalle proprietà del campione)  Torbidità: 0,001 - 4000 NTU
Unità di misura	Torbidità: selezionabile dall'utente - NTU, FNU o TE/F Solidi sospesi: selezionabile dall'utente - g/L, mg/L, ppm o % solidi				
Accuratezza	Torbidità fino a 1000 NTU: senza calibrazione <5% del valore misurato $\pm 0,01$ NTU, con calibrazione <1% del valore misurato $\pm 0,01$ NTU				
Ripetibilità	Contenuto TSS: < 3 % Torbidità: < 1 %				
Tempo di risposta T90	1 - 300 s regolabile				
Metodo di taratura	Torbidità: standard alla formazina o standard Stabcal (a 800 NTU). Richiede un kit di calibrazione. Solidi sospesi specifici per campione, basati sull'analisi TSS gravimetrica con fattore di correzione.				
Certificazioni	CE				
Flusso	Max 3 m/s (la presenza di bolle d'aria influisce sulla misura)				
Temperatura di lavoro	0 - 40 °C				
Intervallo di pressione	Sensore a inserimento in acciaio inox: < 6 bar o < 60 m	PVC: < 1 bar o < 10 m	Sensore a immersione in acciaio inox: < 6 bar o < 60 m PVC: < 1 bar o < 10 m		
Materiale	Supporto ottica e guaina: acciaio inox 1.4571 o PVC nero Braccio spazzola: acciaio inox 1.4581; Lama spazzola: silicone (standard) Opzionale: FKM/FPM (LZX578); Asta spazzola: acciaio inox 1.4571 Raccordo cavo filettato: acciaio inox 1.4305 o PVC bianco				
Peso	A immersione: Acciaio inox: 1,38 kg; PVC: 0,52 kg  A inserimento: Acciaio inox: 2,4 kg				
Lunghezza del cavo	10 m (cavi di prolunga opzionali disponibili)				

\*I dati forniti sono soggetti a modifiche senza preavviso

## Principio di funzionamento

Sensore Solitax sc ts-line con ottica a doppio raggio e rilevatore per retrodiffusione aggiunto

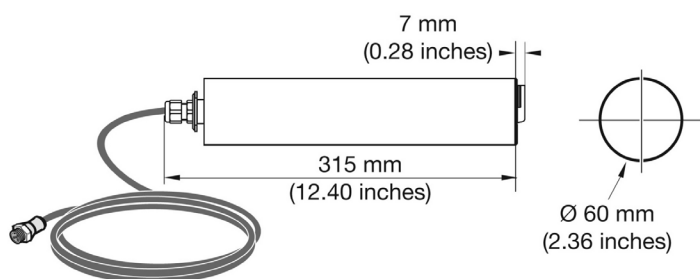
- Doppio raggio di luce a infrarossi. La sorgente luminosa a LED trasmette la luce a 45° rispetto alla superficie del sensore.
- I fotorecettori nefelometrici rilevano la luce a 90° rispetto al fascio di luce trasmessa.
- Il fotorecettore a retrodiffusione (in dotazione su tutti i modelli eccetto Solitax sc t-line) rileva la luce a 140° rispetto al fascio di luce trasmessa per misurare i solidi sospesi in affluenze ad alto carico di campione.
- Spazzola autopulente opzionale.
- Le sonde T-line misurano esclusivamente la torbidità. I sensori TS, HS, inline e highline misurano o la torbidità o i solidi sospesi.



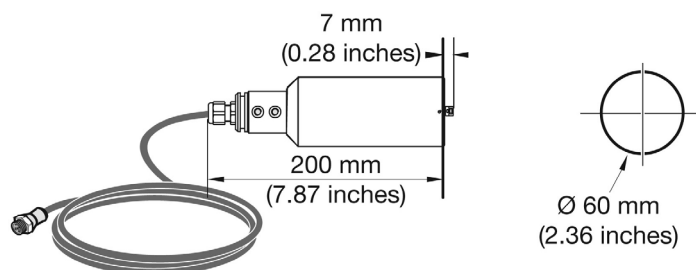
## Dimensioni

I sensori Hach Solitax sc possono essere fissati al bordo della vasca per le applicazioni a immersione oppure inseriti direttamente nella parete laterale della tubazione nel caso delle applicazioni a inserimento. È disponibile un'ampia gamma di kit di installazione.

*Sonda a inserimento Solitax sc*



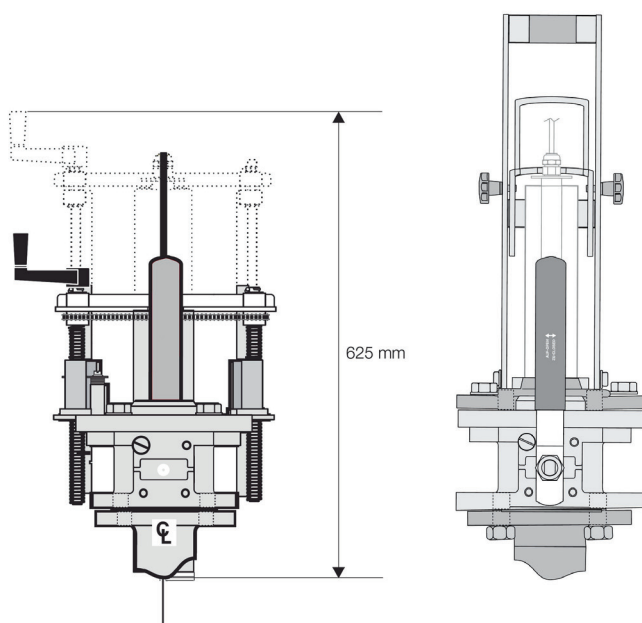
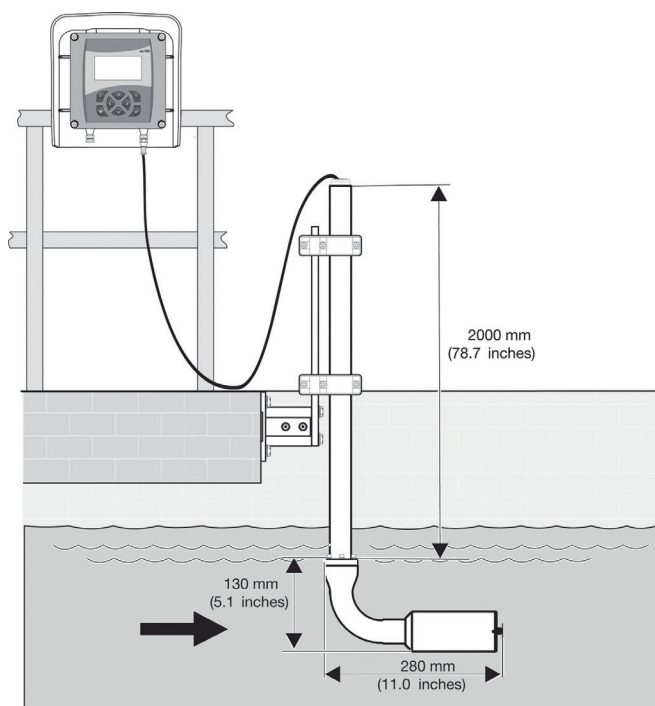
*Sonda a immersione Solitax sc*



## Installazione/montaggio

*Installazione per il montaggio di Solitax sc per immersione in vasche aperte.  
(Kit di montaggio su asta in acciaio inox, codice prodotto LZY714.99.53120)*

*Attrezzatura con valvola a sfera per il montaggio di modelli di sensori Solitax sc inline e highline in tubazioni, dimensioni minime delle tubazioni 100 mm  
(Codice prodotto LZX337, pressione max. 6 bar;  
codice prodotto LZX936, pressione max. 1 bar)*



## Informazioni ordini

### Sonda Solitax sc

#### Sonda a immersione

- LXV423.99.10000** Solitax t-line sc, sonda a immersione per misurazione della torbidità 0,001-4000 NTU, con spazzola, PVC
- LXV423.99.12000** Solitax t-line sc, sonda a immersione per misurazione della torbidità , 0,001-4000 NTU, senza spazzola, PVC
- LXV423.99.10100** Solitax ts-line sc, sonda a immersione per torbidità (0,001-4000 NTU) e solidi sospesi (0,001-50 g/L), con spazzola, PVC
- LXV423.99.12100** Solitax ts-line sc, sonda a immersione per misurazione della torbidità (0,001-4000 NTU) e solidi sospesi (0,001-50 g/L), senza spazzola, PVC
- LXV423.99.00100** Solitax ts-line sc, sonda a immersione per misurazione della torbidità (0,001-4000 NTU) e solidi sospesi (0,001-50 g/L), con spazzola, acciaio inox
- LXV423.99.02100** Solitax ts-line sc, sonda a immersione per misurazione della torbidità (0,001-4000 NTU) e solidi sospesi (0,001-50 g/L), senza spazzola, acciaio inox
- LXV423.99.10200** Solitax hs-line sc, sonda a immersione per misurazione della torbidità (0,001-4000 NTU) e solidi sospesi (0,001-500 g/L), con spazzola, PVC
- LXV423.99.12200** Solitax hs-line sc, sonda a immersione per misurazione della torbidità (0,001-4000 NTU) e solidi sospesi (0,001-500 g/L), senza spazzola, PVC
- LXV423.99.00200** Solitax hs-line sc, sonda a immersione per misurazione della torbidità (0,001-4000 NTU) e solidi sospesi (0,001-500 g/L), con spazzola, acciaio inox
- LXV423.99.02200** Solitax hs-line sc, sonda a immersione per misurazione della torbidità (0,001-4000 NTU) e solidi sospesi (0,001-500 g/L), senza spazzola, acciaio inox

#### Sonda a inserimento

- LXV424.99.00100** Solitax inline sc, sonda incorporata per misurazione della torbidità (0,001-4000 NTU) e solidi sospesi (0,001-50 g/L), con spazzola, acciaio inox
- LXV424.99.02100** Solitax inline sc, sonda incorporata per misurazione della torbidità (0,001-4000 NTU) e solidi sospesi (0,001-50 g/L), senza spazzola, acciaio inox
- LXV424.99.00200** Solitax highline sc, sonda incorporata per misurazione della torbidità (0,001-4000 NTU) e solidi sospesi (0,001-500 g/L), con spazzola, acciaio inox
- LXV424.99.02200** Solitax highline sc, sonda incorporata per misurazione della torbidità (0,001-4000 NTU) e solidi sospesi (0,001-500 g/L), senza spazzola, acciaio inox

#### Accessori per l'installazione

- LZY714.99.53120** Kit di montaggio su asta in acciaio inox per sonde a immersione Solitax t-line, ts-line e hs-line sc, comprensivo di base di 10 cm e asta di 2 m con adattatore del sensore
- LZX337** Armatura di protezione con valvola a sfera in acciaio inox/raccordo di estrazione per sonde Solitax inline e highline sc, pressione di esercizio massima 6 bar
- LZX936** Armatura con valvola a sfera in acciaio inox, pressione di esercizio massima 1 bar
- LZX660** Flangia a saldare non pretagliata in acciaio inox per kit di inserimento
- LZX661** Flangia a saldare non pretagliata in acciaio al carbonio per kit di innesto

#### L'assistenza Hach protegge il vostro investimento

Con l'Assistenza Hach, ti affidi ad un partner globale che comprende le tue esigenze e ti offre un servizio tempestivo e di alta qualità. Il nostro team di assistenza, altamente qualificato, ti aiuta a massimizzare il ciclo di vita degli strumenti, garantire l'integrità dei dati, l'affidabilità operativa e ti permette di soddisfare i requisiti di conformità.