

CL17sc Colorimetrischer Chlor-Analysator

Anwendungen

- Trinkwasser
- Abwasser
- Nahrungsmittel und Getränke
- Pharmazie
- Kraftwerke
- Halbleiterindustrie
- Vor-Ort-Messungen



Der neue Standard in der Chlor-Analyse

Der innovative Aufbau des CL17sc basiert auf der bekannten Zuverlässigkeit der Online Chlor-Analyse und reduziert die Zeit für routinemäßige Wartungsarbeiten. Darüber hinaus bietet der CL17sc leistungsstarke Diagnosefunktionen und verbesserte Vernetzungsfähigkeit. Das Ergebnis: Weniger Aufwand, minimiertes Risiko für Datenverluste und noch zuverlässigere Informationen.

Wartung leicht gemacht

Dank programmierbarer Warnmeldungen, eines vereinfachten Schlauchwechsels und Schritt-für-Schritt-Wartungsanweisungen wird die Zeit für routinemäßige Wartungsarbeiten beim CL17sc deutlich reduziert.

Sicherheit dank umfassender Diagnosefunktionen

Dank erweiterter Funktionen wie einem Durchflussmesser, Geräte-Sichtfenster, mehrfarbiger Statusleuchte und einer vorausschauenden Diagnosesoftware wissen Sie, dass Ihr Gerät wie vorgesehen funktioniert.

Erweiterte Vernetzungsfähigkeit. Erhöhte Flexibilität.

Durch die Kombination des CL17sc mit der SC Controller Plattform von Hach erhöhen sich Ihre Möglichkeiten erheblich: interne Datenprotokollierung, externe analoge und digitale Kommunikationsalternativen und Flexibilität dank mehrerer Geräteparameter.

Der CL17sc entspricht der US-amerikanischen EPA-Norm 40 CFR 141.74. Sowohl die Methode 4500-CL G als auch die Methode 334.0 können für die Bestimmung von Restchlor in Trinkwasser angewandt werden.

Technische Daten*

Messbereich	0 - 10 mg/L freies oder Gesamt-Chlor	Interferenzen	Andere Oxidationsmittel wie Brom, Chlordioxid, Permanganat und Ozon führen zu einer positiven Interferenz. Der Härtegrad darf 1.000 mg/L CaCO ₃ nicht überschreiten.
Genauigkeit	± 5 % oder ± 0,04 mg/L (der größere Wert zählt) von 0 - 5 mg/L Cl ₂ ± 10 % von 5 - 10 mg/L Cl ₂	Reagenzien-Verbrauch	0,5 L Pufferlösung und 0,5 L Indikatorlösung in 31 Tagen
Nachweisgrenze	0,03 mg/L	Zertifizierung	CE-konform gemäß: EN 61326-1, CISPR 11, EN 50581 ACMA RCM Südkorea: KC-Zertifizierung Nordamerika: FCC-Konformitätserklärung von Lieferanten, IEC/EN 60529, ICES-003
Zykluszeit	2,5 Minuten	Lichtquelle	LED, Messung bei 510 nm, Schichtdicke 1 cm
Eingangsdruck	0,3 - 5,2 bar für Y-Sieb 0,1 - 0,3 bar für Analysator	Gehäuse-Schutzklasse	IP66
Eingang	Polyethylen-Schlauch mit 0,64 cm (¼ Zoll) Außendurchmesser, Schnellverschraubung	Montage	Wandmontage
Ablauf	Flexibler Schlauch mit einem Innendurchmesser von 1,27 cm (½ Zoll)	Spannungsversorgung (Volt)	12 VDC, 400 mA Maximum (Versorgung über Controller)
Luftpülung	Optional mit 0,95 cm (3/8 Zoll) Schnellanschluss und Schlauch; 0,003 m ³ /min bei max. 1,38 bar	Abmessungen (H x B x T)	342 mm x 329 mm x 177 mm
Proben-Anforderungen	Filterung mit Y-Sieb mit 40 Mesh oder mehr	Gewicht	4,1 kg
Durchflussrate	60 bis 200 mL/min durch das Gerät		
Probentemperatur	5 - 40 °C		
Betriebsbedingungen	5 - 40 °C		
Zulässige Luftfeuchtigkeit	0 - 90 % relative Luftfeuchtigkeit, nicht kondensierend		

*Änderung ohne vorherige Ankündigung vorbehalten.

Funktionsweise

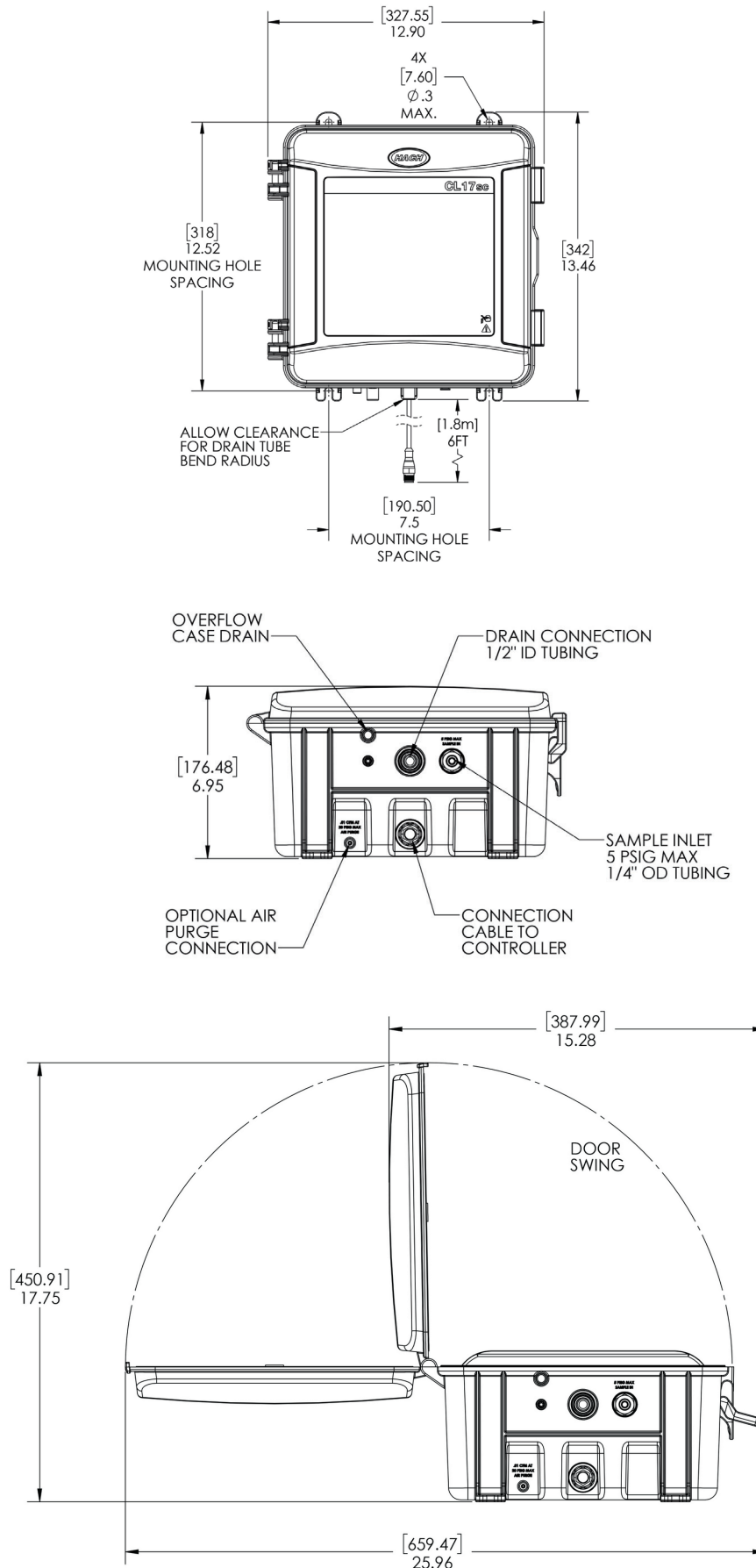
Der CL17sc Colorimetrische Chlor-Analysator verfügt über drei grundlegende Betriebskomponenten:

- Eine lineare Peristaltikpumpe zur präzisen Dosierung von Proben und Reagenzien
- Ein Colorimeter
- Indikator- und Pufferlösungen

Zu Beginn des Zyklus wird durch Messung eines Leerwertes ein Nullreferenzpunkt festgelegt. (Dadurch werden Eigenfärbungen und Trübungen der Probe vor der Chlor-Messung kompensiert.) Zu der Probe werden dann Indikator- und Pufferlösungen gegeben, während ein Magnetrührer die Lösung mischt und die Probe die entsprechende Farbreaktion zeigt. Ein Colorimeter misst dann die entsprechende Lichtabsorption. Die Auswertung erfolgt über eine vorher abgespeicherte Kalibrierung. Danach wird die Probenküvette mit der nachfolgenden Probe gespült, sodass der Zyklus alle 2,5 Minuten wiederholt werden kann.

Abmessungen

Der CL17sc wird mit vier 0,64 cm- (¼ Zoll-) Schrauben an der Wand befestigt. Für Rohrverbindungen und den Controller-Anschluss muss ausreichend Abstand gelassen werden. Der Anschluss für den Probenzulauf ist ein 0,64 cm- (¼ Zoll-) Schnellanschluss, der Abflussanschluss ein flexibler Schlauch mit einem Innendurchmesser von 1,27 cm (½ Zoll). Der Analysator wird über die Verbindung mit dem Hach SC Controller mit Strom versorgt. (Das Kabel des Analysators ist ca. 1,8 m lang.)



Bestellinformationen

Die CL17sc colorimetrischen Chlor-Analysatoren von Hach werden mit einem Installationskit, einem Benutzerhandbuch und einem Reagenzienvorrat für einen Monat (sofern angegeben) geliefert. Der Benutzer wählt beim Kauf ein Standrohr- oder Druckregler-Installationskit aus. Für den Betrieb sind die separat erhältlichen SC Controller von Hach erforderlich.

CL17sc Colorimetrische Chlor-Analysatoren

- 8574400** CL17sc Installationskit für colorimetrischen Chlor-Analysator mit Standrohr, ohne Reagenzien
8574500 CL17sc Installationskit für colorimetrischen Chlor-Analysator mit Druckregler, ohne Reagenzien

Zubehör

- 8568200** CL17sc Verifizierungskits für die Kalibrierung
8573200 CL17sc Nachfüllsatz für Verifizierungskits für die Kalibrierung
8560500 CL17sc Standrohr-Installationskit
8565700 CL17sc Druckregler-Installationskit

Reagenzien und Verbrauchsmaterialien

- 8575000** CL17sc Schlauchsatz (vormontiert)
8573100 CL17sc Küvetten-Reinigungssatz
2556900 Reagenziensatz für freies Chlor
2557000 Reagenziensatz für Gesamt-Chlor

Nutzen Sie die Vorteile von Smart Monitoring

Dieses Gerät verbindet sich mit Claros, dem innovativen Water Intelligence System von Hach. Damit können Messgeräte, Daten und Prozesse nahtlos verbunden und verwaltet werden - immer und überall. Das Ergebnis ist ein größeres Vertrauen in Ihre Daten und eine höhere Effizienz der Betriebsabläufe. Um das volle Potential von Claros auszuschöpfen, sollten Sie auf Claros-kompatible Messgeräte bestehen.

Hach Service sichert Ihre Investition

Hach Service ist Ihr globaler Partner, der Ihre Bedürfnisse kennt und sich um einen zeitnahen, qualitativ hochwertigen Service kümmert, dem Sie vertrauen können. Unser Serviceteam verfügt über ein einzigartiges Fachwissen, das Ihnen hilft, die Laufzeit Ihrer Messgeräte zu maximieren, die Datensicherheit zu gewährleisten, die Betriebsstabilität aufrechtzuerhalten und Ihre Grenzwerte einzuhalten.