

SP510 SERTLİK MONİTÖRÜ

Uygulamalar

- İçme suyu
- Atık su
- Enerji
- Endüstriyel Su



Yumuşatıcı döngü süresini maksimize edin ve rejenerasyon maliyetini en aza indirin.

Hach SP510 Sertlik Monitörü; güvenilir, doğru sonuçlar verir ve hemen hemen hiç bakım gerektirmez. İki ay boyunca müdahale edilmeden çalışabilir ve rejenerasyonu aktive etmek için sertlik sınırı hakkında doğru şekilde ve zamanında sinyal vermeye devam eder. Su yumuşatma sistemlerini daha verimli ve daha az maliyetli hale getirmek için kullanabilirsiniz.

Sürekli sertlik saptama

SP510 monitörü, su yumuşatıcısının kapasitesi zorlandığında sertlik sınırının aşıldığını saptayarak rejenerasyonun gerekli olduğu hakkında anında sinyal verir. Alarm noktaları 0,3, 1, 2, 5, 10, 20, 50 ve 100 ppm'dir (mg/L / CaCO₃ olarak ifade edilir) ve uygun model tercih edilerek seçilir. Kolay okunur LED göstergeler, numune durumunu "SERT" veya "YUMUŞAK" şeklinde gösterir. Ayrıca harici bir cihazı etkinleştirmek için SP510'un dahili alarm rölesini kullanabilirsiniz.

Düşük bakım gereksinimleri

SP510, suyu iki dakikada bir örnekler ve 60 güne kadar otomatik şekilde çalışır. Reaktiflerin yenilenmesi ve standartlaştırılması için her iki ayda bir yalnızca 15 dakika gerektiren bu cihaz, neredeyse hiçbir bakım gerektirmez. Pompa sistemindeki hortumlar altı ayda bir değiştirilir.

Rahat, sorunsuz çalışma

SP510 monitörü, su yumuşatma sisteminizin daha verimli ve daha az maliyetli olmasını sağlar. Tahmin gereksinimini ortadan kaldırır, böylece yumuşatıcı yalnızca gerekli olduğunda rejenerasyon edilir. Hesaplamaya veya ayarlanan sürelerle dayalı rejenerasyon, sürekli izleme ve otomatik kontrolle değiştirilerek reaktif tüketimi azaltılabilir.

Dayanıklı, hafif ve kendi kendine yeterli

SP510'un kasası hafif, korozyona dirençli ve parçalanmaz ABS plastiğinden üretilmiştir. Bu sızdırmaz kasa, IP62 koruma derecesine ve iç bileşenlere kolay erişim sağlayan menteşeli bir kapağı sahiptir.



Be Right™

Teknik Veriler*

Ölçüm aralığı	Sertlik seviyeleri: 0,3, 1, 2, 5, 10, 20, 50, 100 ppm (mg/L CaCO ₃ olarak ifade edilir)	Alarm	Ayar noktasının üzerinde 2 ardışık döngü, alarmı etkinleştirir. Ayar noktasının altında 1 döngü, alarmı iptal eder. Alarm türü: LED indikatörler, Sert veya Yumuşak
Doğruluk	ayar noktası değerinin \pm %25'i	Malzeme	ABS plastiği, alarm ve reaktif seviyesini görüntülemek için büyük plastik pencereler
Tekrarlanabilirlik	0,3 - 2 mg/L aralıklarında ayar noktası değeri \pm %10; 5 - 100 mg/L aralıklarında ayar noktası değerinin \pm %4'ü	Muhafaza Su Geçirmezlik Sınıfı	IP62
İşletme nemliliği	%5 - 95 yoğuşmaz	Montaj biçimi	Duvara montaj
İşletme sıcaklık aralığı	5 - 40 °C	Enerji gereksinimi (Voltaj)	115/230 V AC
Saklama koşulları	-40 - 60°C	Enerji gereksinimi (Hz)	50/60 Hz
Ölçüm metodu	Kolorimetrik	Bakım aralığı	EDTA veya yüksek seviye numune kullanarak reaktifleri 2 ayda bir standart hale getirin ve yeniden doldurun Pompa hortumlarını 6 ayda bir değiştirin
Işık Kaynağı	610 nm değerinde LED pik dalga boyu	Sertifikalar	UL ve CSA standartlarına uygun NRTL sertifikalı ve CE onaylı
Ölçüm süresi	1,9 dakika (60 Hz) veya 2,3 dakika (50 Hz), seçilebilir	Boyut (Y x G x D)	419 mm x 318 mm x 178 mm
Akış Hızı	50 - 500 mL/dk	Ağırlık	11,3 kg
Numune basıncı	0,07 - 0,34 bar (0,10 bar, optimum seviyedir) Numune koşullandırma: 0,10 - 5,17 bar		
Bağlantı elemanı	Giriş: ¼ inç, OD hortumu hızlı sökme bağlantısı Çıkış: ½ inç, ID esnek hortum		
Reaktif tüketimi	500 mL, iki ayda bir her indikatör ve tampon		
Çıkış	1 SPDT röle		

*Bildirilmeden değişiklik yapılabilir.

Çalışma ilkesi

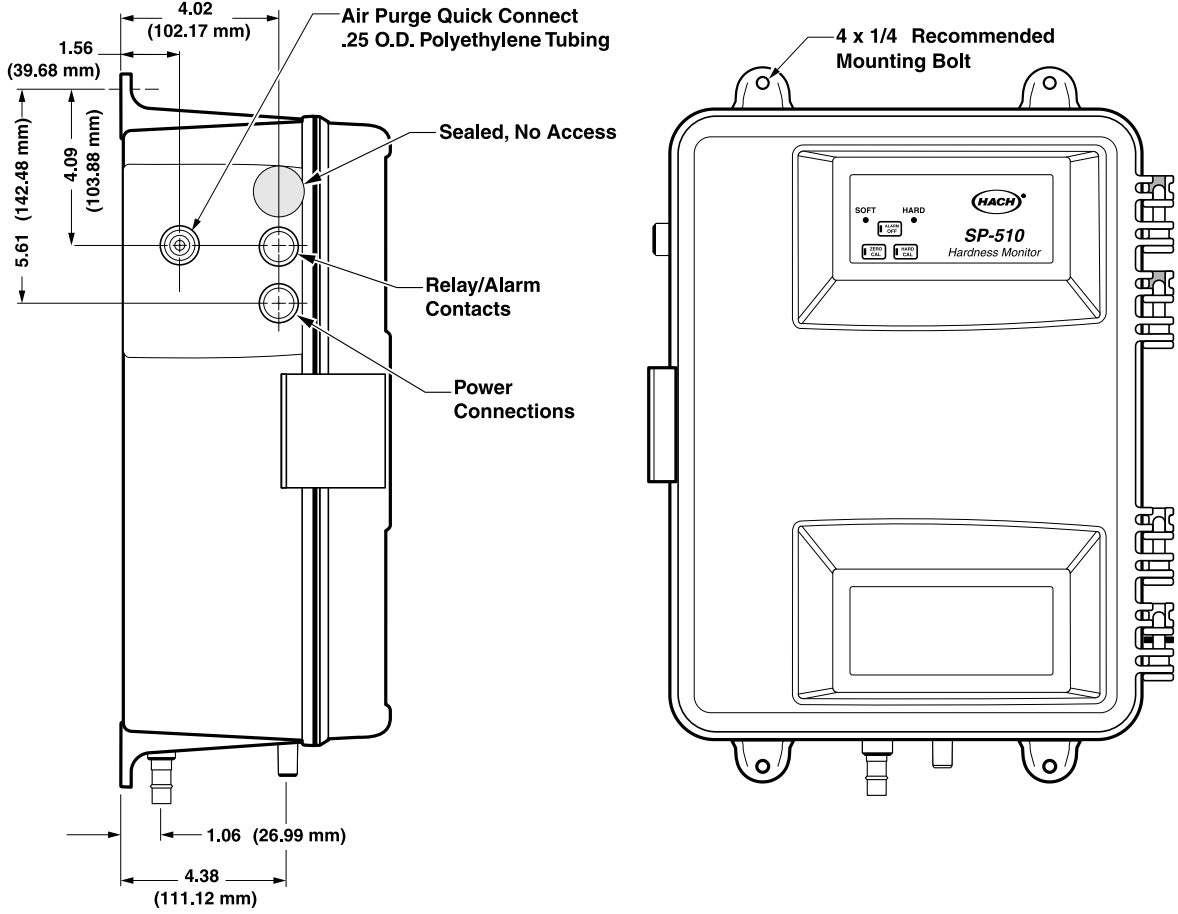
SP510 Sertlik Monitörü beş temel bileşenden oluşur: bir adet doğrusal peristaltik pompa, bir adet elektronik kontrol paneli, bir adet katı karıştırma sistemli kolorimetre, bir adet iki aylık Hach reaktif temini ve bir adet korozyona dirençli kasa.

- Doğrusal peristaltik pompa/valf modülü, SP510 monitörünün en önemli bileşenidir. Bu modül, gelen numunenin akışını hassas bir şekilde kontrol eder, reaktifleri ve numuneyi ölçer ve bunları numune hücrelerine enjekte eder.
- Enjeksiyondan sonra bir manyetik karıştırıcı numuneyi ve reaktifleri hücrede karıştırır ve renk gelişiminin gerçekleşmesini sağlar.
- Ardından numune içinden ışık transmittansı fotometrik olarak ölçülür.
- Yeni bir numune verilir ve iki dakikada bir analiz gerçekleştirilir. Sert su durumu, "SERT" LED göstergesi ile belirtilir. Alarm devresinin etkin hale gelmesi için art arda iki "SERT" okuma değeri gerekir (yaklaşık dört dakika içinde); böylece anlık dalgalanmalardan kaynaklanan alarmlar önlenmiş olur. Alarmın iptal edilmesi için tek bir "YUMUŞAK" okuma değeri gerekir.
- Cihazdaki bir SPDT rölesi, uzak alarmları etkinleştirmek veya rejenerasyon kontrollerini tetiklemek için kullanılabilir.

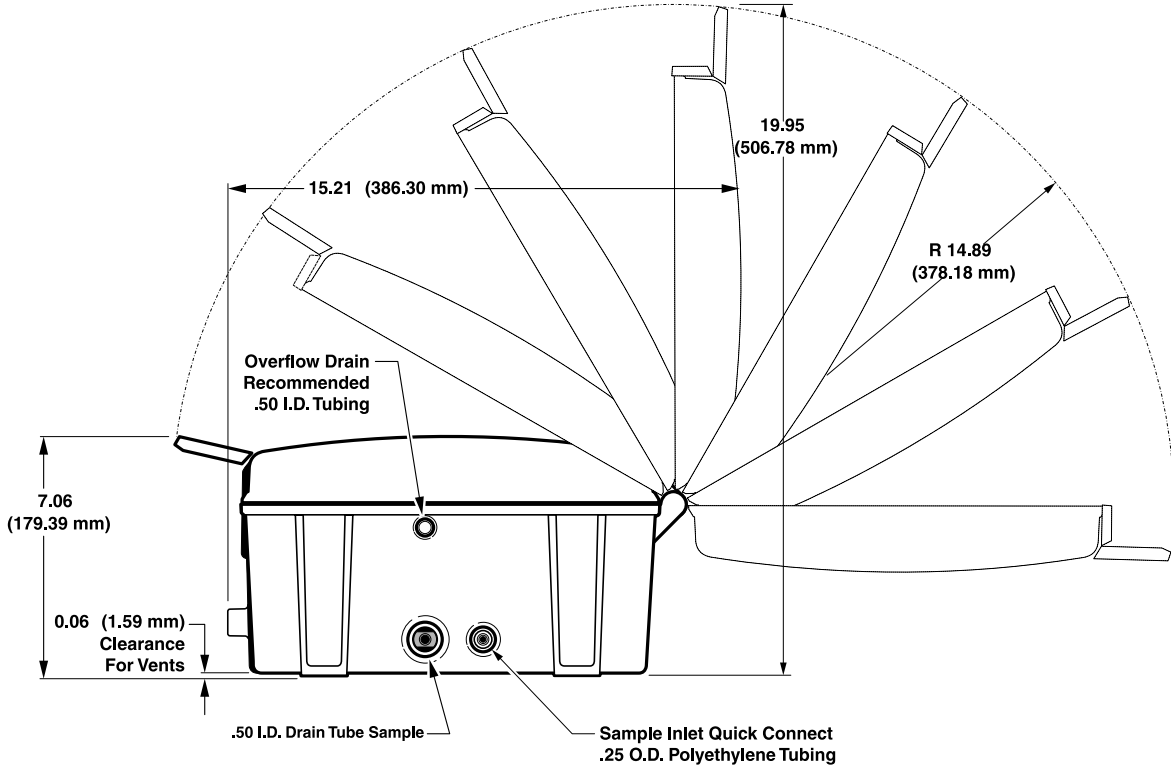
Boyutlar

Hach SP510 Sertlik Monitörü, dört adet ¼ inç vidayla duvara monte edilmek üzere tasarlanmıştır. Tesisat ve elektrik bağlantıları için kasanın yanlarında ve altında yeterli boşluk bırakılmalıdır. Numune girişi bağlantısı ¼ inç hızlı sökme bağlantısıdır ve tahliye bağlantısı ½ inç esnek hortumdur. Elektrik bağlantıları, cihaz kasanın içine yapılır. İki adet ½ inç kablo borusu temin edilir.

Yan ve Ön



Alt ve Boşluk



Sipariş Bilgisi

Cihaz

5410003	0,3 mg/L tetikleme noktalı SP510 Sertlik Monitörü
5410001	1 mg/L tetikleme noktalı SP510 Sertlik Monitörü
5410002	2 mg/L tetikleme noktalı SP510 Sertlik Monitörü
5410005	5 mg/L tetikleme noktalı SP510 Sertlik Monitörü
5410010	10 mg/L tetikleme noktalı SP510 Sertlik Monitörü
5410020	20 mg/L tetikleme noktalı SP510 Sertlik Monitörü
5410050	50 mg/L tetikleme noktalı SP510 Sertlik Monitörü
5410099	100 mg/L tetikleme noktalı SP510 Sertlik Monitörü

Hach SP510 Sertlik Monitörü içeriği: Montaj kiti, bakım kiti (karıştırma çubuğu, filtre, yedek hortum parçaları, kapama valfi) ve iki ay reaktif seti

Not: Uygun model/tetik noktası seçilirken, seçilen alarm tetik noktası, normal çıkış sertlik değerlerinden %40-%50 daha fazla olmalıdır. Lütfen sisteminize uygun SP510 Sertlik Monitörünü seçerken Hach ile bağlantıya geçiniz.

Aksesuarlar ve Yedek Parçalar

4630800	Güç kablosu, 220 V AC
5516500	Bakım kiti
5411900	Pompa motoru tertibatı
5516200	Kolorimetre akış hücresi tertibatı
6865600	Karıştırma çubuğu

Tampon ve İndikatör Reaktifleri

Tampon	İndikatör	Aralık
2768549	2794649	0,3 mg/L
2768549	2769049	1 mg/L
2768549	2769149	2 mg/L
2768549	2769249	5 mg/L
2768649	2769249	10 mg/L
2768749	2769249	20 mg/L
2768849	2769249	50 mg/L
2768949	2769249	100 mg/L

Tampon ve indikatör ayrı olarak satılır ve 2 aylık kullanım içindir.

Birinci sınıf Servis Ortağı ile ölçümlerinizden kuşku duymayın. Hach Servisi ile sonuçlarınıza güvenin.

Sahada önleyici bakım ve kalibrasyon hizmetinden faydalanarak ölçüm güvenilirliğini ve cihaz çalışma süresini maksimuma çıkartabilirsiniz. Öte yandan, Hach Servis paketleri yatırımınızı korur, standartlara uyum sağladığınızdan emin olmanıza ve bütçenizin dışına çıkmamanıza yardımcı olur.

Kurulum:

İlk günden itibaren yüksek cihaz performansı için devreye alma, talimatlar ve operatör eğitimi.

Servis Paketleri:

Hach, maksimum cihaz ölçüm güvenilirliği ve cihaz ömrü için, ihtiyaçlarınıza göre düzenlenebilecek geniş bir servis paketi portföyü sunar.

Size özel hazırlanmış bir servis teklifi almak için bizimle iletişime geçin.