

LZY971

Introducción

AVISO

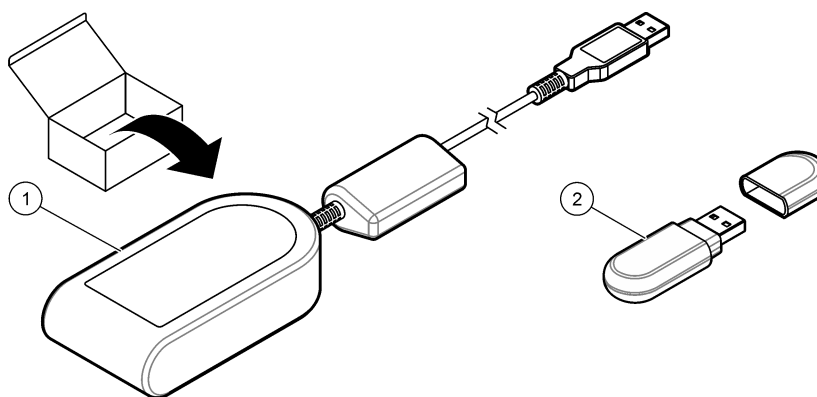
La seguridad de red y de punto de acceso es responsabilidad del cliente que utiliza el instrumento inalámbrico. El fabricante no se hará responsable de ningún daño, incluyendo, sin limitación, daños indirectos, especiales, fortuitos o circunstanciales provocados por el incumplimiento o la violación de la seguridad en la red.

Utilice este kit para conectar un módem a un controlador SC1500/SC4200c o un DR3900.

Componentes del producto

Asegúrese de haber recibido todos los componentes. Consulte [Figura 1](#). Si faltan artículos o están dañados, póngase en contacto con el fabricante o el representante de ventas inmediatamente.

Figura 1 Componentes del producto



1 Módem MTD-H5¹

2 Unidad flash USB 2.0 (FAT32)

Controlador SC1500

Configure el controlador

Configure el controlador con la información de la tarjeta SIM.

Material necesario:

- PC con acceso a internet
- Unidad flash USB

1. Vaya a <http://sim.fsn.hach.com>.
2. Seleccione el proveedor de tarjeta SIM correspondiente en el menú desplegable. Si algún proveedor no se encuentra en la lista, seleccione OTROS.
3. Introduzca el nombre del punto de acceso (APN), el nombre de usuario y la contraseña suministrados en la información del proveedor.
4. Introduzca el PIN de la tarjeta SIM. Mantenga vacío el campo del PIN si no hay ningún PIN configurado.
5. Haga clic en Descargar. El archivo de configuración con el nombre `sc1500_cfg_modem_1234.txt` (1234 es el número PIN) se guarda en la carpeta de descargas predeterminada del PC.
6. Conecte la unidad flash USB al puerto USB del PC.
7. Guarde el archivo de configuración del PC en la carpeta principal de la unidad flash USB.
8. Retire la cubierta de la caja USB. Consulte [Figura 2](#).

¹ En la página web del fabricante encontrará información adicional.

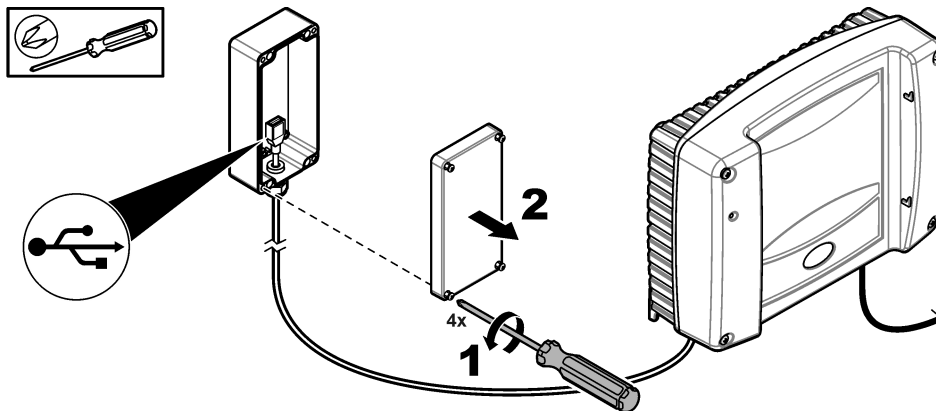
9. Conecte la unidad flash USB al puerto USB de la caja USB. El archivo de configuración se instala automáticamente.

El controlador debe recibir alimentación durante la instalación.

10. Retire la unidad flash USB después de un mínimo de 30 segundos.

Nota: Si la instalación se ha realizado correctamente, el archivo de configuración se elimina de la unidad flash USB.

Figura 2 Retire la cubierta de la caja USB



Conecte el módem

Conecte el módem al controlador.

Nota: Asegúrese de que el controlador recibe alimentación durante un mínimo de 5 minutos para completar el proceso de inicio. A continuación, conecte el módem al controlador.

Material necesario:

- Tarjeta SIM
- Módem

1. Instale la tarjeta SIM en el módem. Asegúrese de que la orientación de la tarjeta SIM es correcta. Consulte la [Figura 3](#).
2. Conecte el módem al puerto USB de la caja USB. Consulte [Figura 4](#).
3. Asegúrese de que el módem recibe alimentación y de que el LED de conexión se ilumina.
4. Espere un mínimo de 5 minutos.
5. Si el indicador de intensidad de la señal del módem no muestra dos barras o más, traslade la caja USB a una ubicación con una señal 3G más intensa. Consulte la documentación del controlador SC1500.
6. Asegúrese de que el LED de conexión se ilumina cada 5 segundos para mostrar que el módem está conectado a la red.
7. Coloque la cubierta de la caja USB. Consulte [Figura 2](#) en la página 2.

Figura 3 Instale la tarjeta SIM

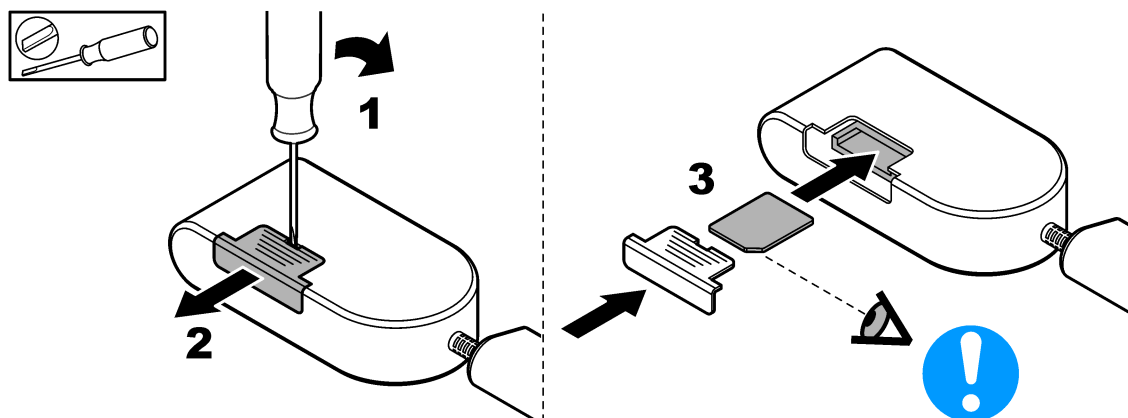
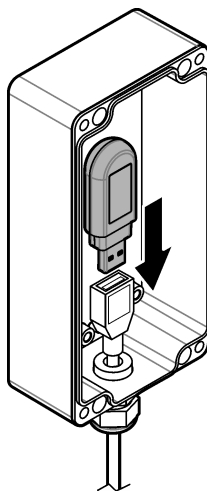


Figura 4 Conecte el módem



Controlador SC4200c

Para obtener instrucciones sobre cómo conectar y configurar el módem con el controlador SC4200c, consulte la documentación que se proporciona con la caja USB para SC4200c.

DR3900

Conecte el módem

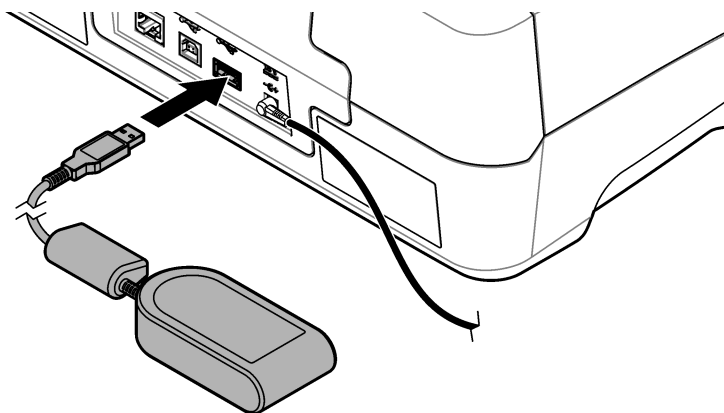
Conecte el módem al DR3900.

Material necesario:

- Tarjeta SIM
- Módem

1. Instale la tarjeta SIM en el módem. Asegúrese de que la orientación de la tarjeta SIM es correcta. Consulte la [Figura 3](#) en la página 2.
2. Conecte el módem al puerto USB de la parte trasera del DR3900. Consulte la [Figura 5](#).

Figura 5 Conecte el módem



Configure el DR3900

Configure el DR3900 con la información de la tarjeta SIM.

1. Asegúrese de que el DR3900 está configurado para ser utilizado con el módem de la siguiente manera:
 - Si se muestra "Trabajos de proceso" en el menú lateral, el DR3900 está configurado para ser utilizado con el módem.
 - Si se muestra "Link2sc" en el menú lateral, el DR3900 no está configurado para ser utilizado con el módem. Póngase en contacto con el servicio de asistencia técnica.
2. Pulse **Configuración del instrumento**.
3. Pulse **PC e impresora**.
4. Seleccione Red móvil: no conectada.
5. Pulse **Configuración**.
6. Introduzca el nombre del punto de acceso (APN), el nombre de usuario y la contraseña suministrados en la información del proveedor.
7. Introduzca el PIN de la tarjeta SIM. Mantenga vacío el campo del PIN si no hay ningún PIN configurado.
8. Pulse **Aceptar**.
9. Asegúrese de que la pantalla muestra "Red móvil: conectada".

HACH COMPANY World Headquarters
P.O. Box 389, Loveland, CO 80539-0389 U.S.A.
Tel. (970) 669-3050
(800) 227-4224 (U.S.A. only)
Fax (970) 669-2932
orders@hach.com
www.hach.com

HACH LANGE GMBH
Willstätterstraße 11
D-40549 Düsseldorf, Germany
Tel. +49 (0) 2 11 52 88-320
Fax +49 (0) 2 11 52 88-210
info-de@hach.com
www.de.hach.com

HACH LANGE Sàrl
6, route de Compois
1222 Vézenaz
SWITZERLAND
Tel. +41 22 594 6400
Fax +41 22 594 6499

