

# Racks EZ



## Installation simplifiée

Le rack EZ9500 (unité complète) permet l'installation facile d'un analyseur EZ, d'un panneau de filtration, d'un moduplex et de conteneurs de réactifs. Les conteneurs de réactifs sont stockés derrière un couvercle verrouillé. Les trous pré-perçés facilitent l'installation des panneaux de filtration et de moduplex. L'unité complète est dotée d'un collecteur de vidange permettant de raccorder tous les tuyaux de vidange et d'évent de l'analyseur en un seul endroit.

Le rack EZ9501 (unité de base) peut être utilisé pour l'installation des conteneurs de réactifs.

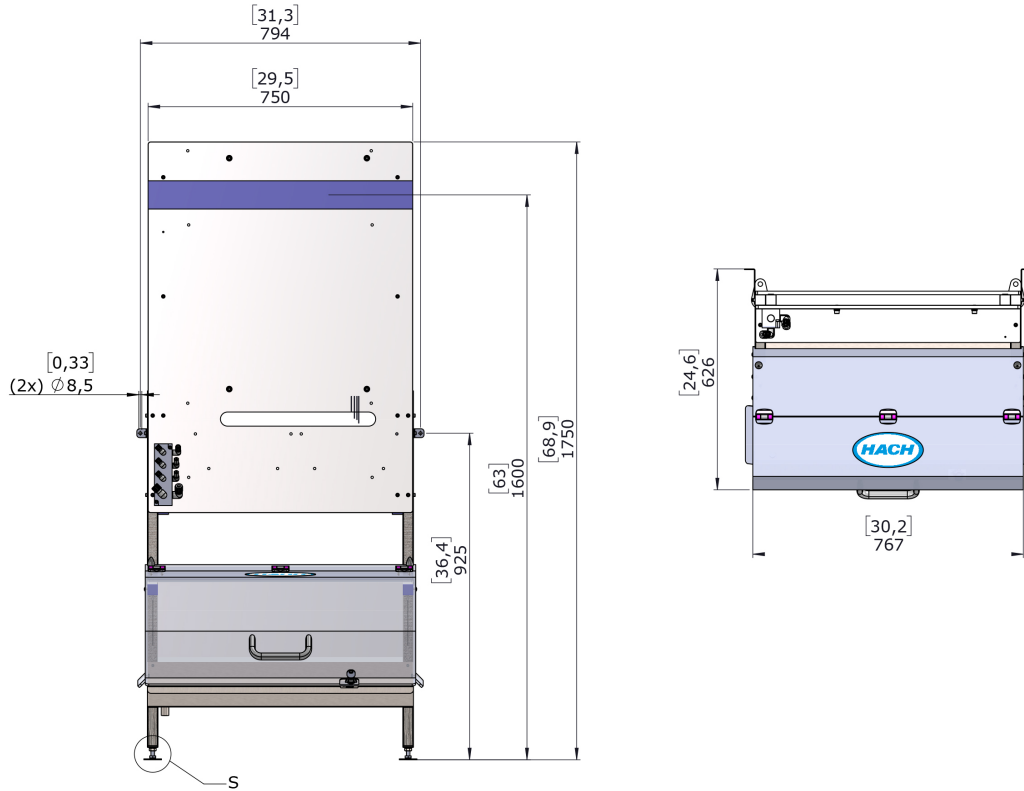
## Données techniques\*

Code article	EZ9500.99000001	EZ9501.99000001
Description produit	Rack EZ, unité complète, pour analyseur, filtration et réactifs	Rack EZ, unité de base, pour réactifs uniquement
Dimensions (H x L x P)	1750 mm x 800 mm x 650 mm	1100 mm x 800 mm x 650 mm
Poids	35 kg	29 kg
Montage	Mur ou sol	
Matériel	Cadre : SS304 Fond de panier : HPL Collecteur de vidange : PVC Couvercle : PC	
Raccord	Vidange : G ½" Event : G ½"	

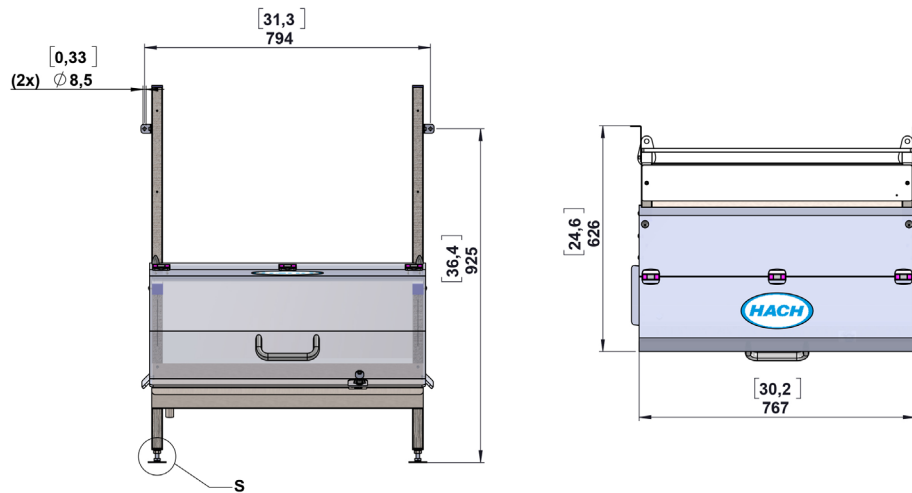
\*Sous réserve de modifications sans préavis.

## Dimensions

EZ9500



EZ9501



## Référence de commande

### Racks EZ

**EZ9500.99000001** Rack EZ, unité complète, pour analyseur, filtration et réactifs

**EZ9501.99000001** Rack EZ, unité de base, pour réactifs uniquement

Les deux racks, l'unité complète et l'unité de base, sont compatibles avec tous les analyseurs de la série EZ et les conteneurs de réactifs de la série EZ.

