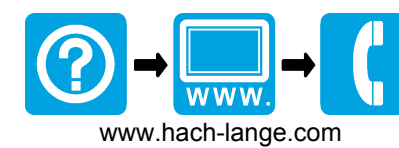
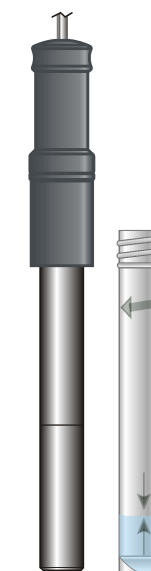
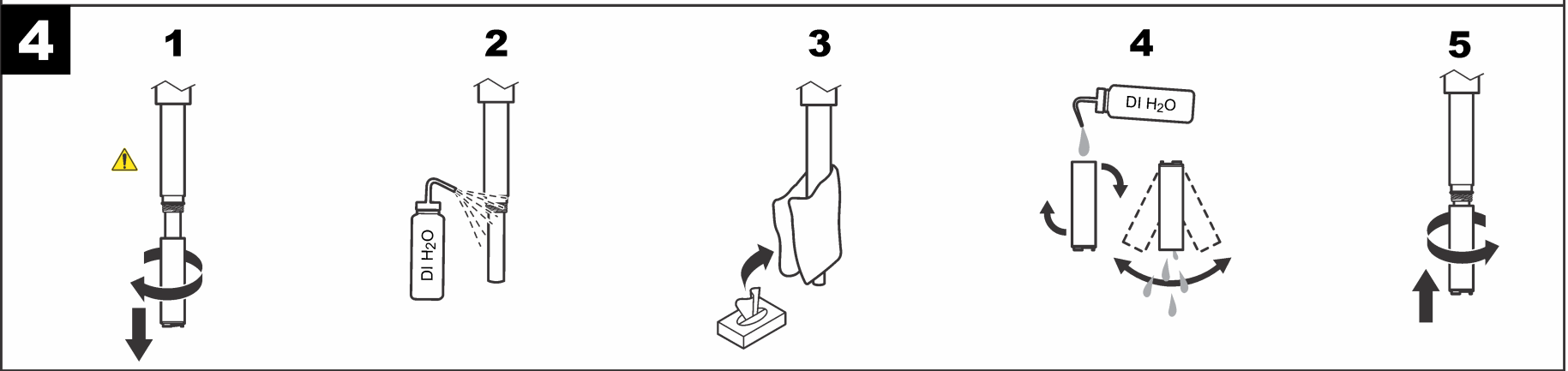
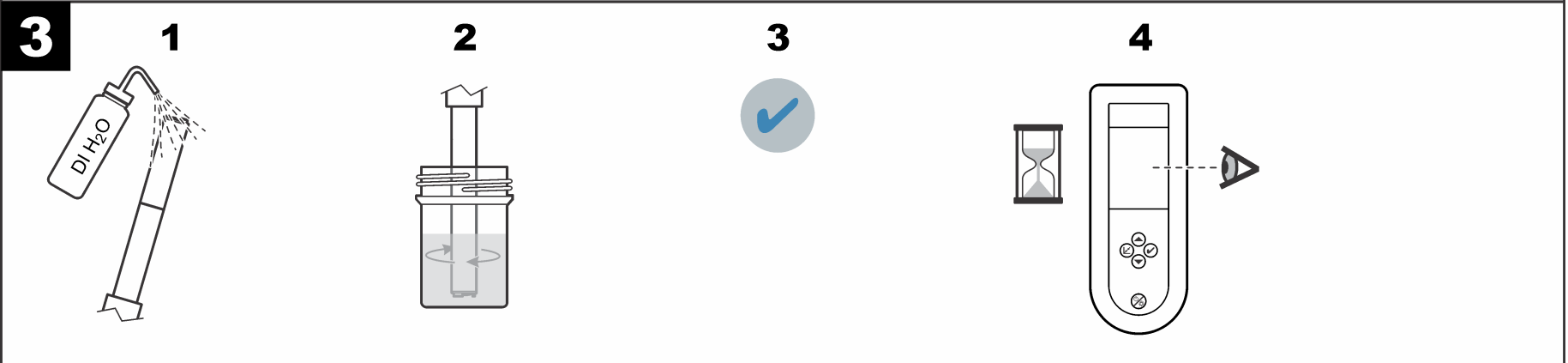
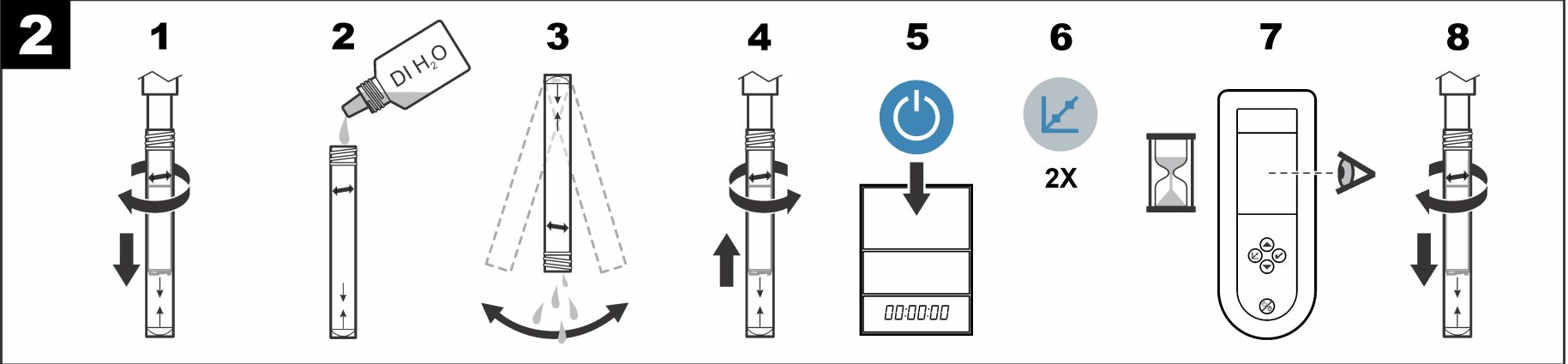
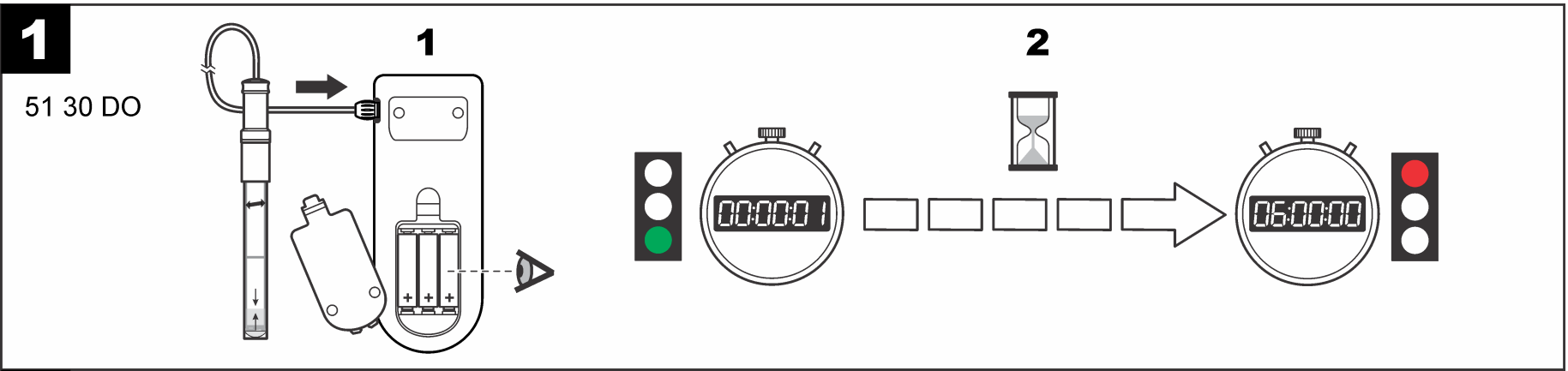


5130

User Manual
Priručnik za korisnika





EN

51 30
Refer to the meter manual for more information.
Caution
⚠ *Chemical exposure hazard. Refer to the current material safety data sheets (MSDS) for safety protocols.*

Introduction
This probe is a combination electrode with a built-in temperature sensor for dissolved oxygen measurements in general water samples.

Technical information

Range	0.3% or 0.03 mg/L to saturation
Electrode	Pt cathode/Ag anode
Membrane	Replaceable PTFE membrane module
Max. pressure	2 bar
Temperature	NTC 30 kΩ
Operating temp	0 to 50 °C (32 to 122 °F)
Connector type	MP-5

1 Preparation
The probe must be polarized and the salinity and atmospheric pressure must be entered.

2 Calibration
Use the water-saturated air calibration for best results. Keep the outside of the membrane dry.
Note: A 2-point calibration is possible if a zero-oxygen and a 100% saturation solution are available. Push and then .

3 Measurement
Be sure to stir the sample.
Continuous: push 2 times.
Change the units: push and hold during stabilization.

Maintenance and storage
Do not clean the interior body.
Cleaning: soak the probe membrane in a soap solution. Rinse with deionized water.

4 Replace the membrane if damaged or if the reading drifts or has a slow response.

Storage:
< 6 months: put probe in protector. Replace electrolyte if stored > 3 months.
> 6 months: store dry without electrolyte.

Warranty
1 year for manufacturing faults only.
Damage from use is not covered.

SR

51 30
Više informacija potražite u priručniku za merač.
Opresz
⚠ *Opasnost od izlaganja hemikalijama. Bezbednosne protokole potražite na listovima sa podacima o bezbednosti trenutnog materijala (MSDS).*

Uvod
Ova sonda predstavlja kombinovanu elektrodu sa ugrađenim senzorom temperature za merenja rastvorenog kiseonika u uzorcima vodenih rastvora.

Tehničke informacije

Opseg	0,3% ili 0,03 mg/L do zasićenja
Elektroda	Pt katoda/Ag anoda
Membrana	Modul PTFE membrane koji se može zameniti
Maks. pritisak	2 bar
Temperatura	NTC 30 kΩ
Radna temperatura	od 0 do 50°C (od 32 do 122°F)
Tip konektora	MP-5

1 Priprema
Sonda mora biti polarizovana. Salinitet i atmosferski pritisak moraju biti uneti.

2 Kalibracija
Za postizanje najboljih rezultata koristite kalibraciju vazduhom koji je zasićen vodom. Pazite da spoljna membrana uvek bude suva.

Napomena
Napomena: Kalibracija u 2 tačke moguća je ako je dostupan rastvor s nula kiseonika i 100% zasićenja. Pritisnite , a zatim .

3 Merenje
Obavezno promešajte uzorak.
Neprekidno: 2 puta pritisnite .
Menjanje jedinica: pritisnite i zadržite tokom stabilizacije.

Održavanje i skladištenje
Nemojte čistiti unutrašnjost.
Čišćenje: potopite membranu sonde u rastvor za čišćenje. Isperite dejonizovanom vodom.

4 Zamenite membranu ako je oštećena ili ako postoji odstupanje očitavanja, odnosno spor odgovor.

Skladištenje:
< 6 meseci: stavite sondu u štitnik. Ako je u skladištu > 3 meseca, zamenite elektrolit.
> 6 meseci: skladištite suhu i bez elektrolita.

Garancija
1 godina, isključivo za fabričke greške.
Oštećenja nastala korišćenjem nisu obuhvaćena garancijom.