



EZ sc-Serie Online Härte-Analysator - EZ1016sc

Anwendungen

- Abwasser
- Trinkwasser
- Kraftwerke
- Prozesswasser
- Oberflächenwasser



Zuverlässige Überwachung für kritische Wasserqualität

Der Härteanalysator EZ1016sc ist Ihre Lösung für die präzise und effiziente Aufrechterhaltung der Wasserqualität und den Schutz Ihrer Infrastruktur. Diese fortschrittliche Lösung wurde für die kontinuierliche Überwachung der Gesamthärte entwickelt und liefert wichtige Erkenntnisse zur Vermeidung von Kalkablagerungen und Korrosion in Ihren Anlagen. Mit seinen robusten Funktionen und seinem skalierbaren Design gewährleistet der EZ1016sc eine zuverlässige Leistung und erkennt Probleme, bevor sie eskalieren. So trägt er zur Aufrechterhaltung der Systemeffizienz bei und hilft, kostspielige Ausfallzeiten und Reparaturen zu vermeiden.

Leistung in anspruchsvollen Umgebungen

Das System wurde für den Einsatz unter rauen Bedingungen entwickelt und verfügt über Vorkonditionierungslösungen, darunter selbstreinigende Filter-Panels, die sich nahtlos in EZ sc-Analysegeräte integrieren lassen. Die Filter-Panels gewährleisten eine zuverlässige, langfristige Leistung bei minimalem Wartungsaufwand und eignen sich daher ideal für anspruchsvolle Anwendungen.

Kosteneffiziente und skalierbare Überwachung

Mit Unterstützung für bis zu 8 Probenkanäle reduziert der EZ1016sc die Kosten pro Messpunkt und liefert gleichzeitig umfassende Einblicke. Sein flexibles, skalierbares Design passt sich Ihren sich weiterentwickelnden Überwachungsanforderungen an, von einfachen bis hin zu komplexen Analysen.

Verbesserte betriebliche Effizienz durch fortschrittliche Konnektivität

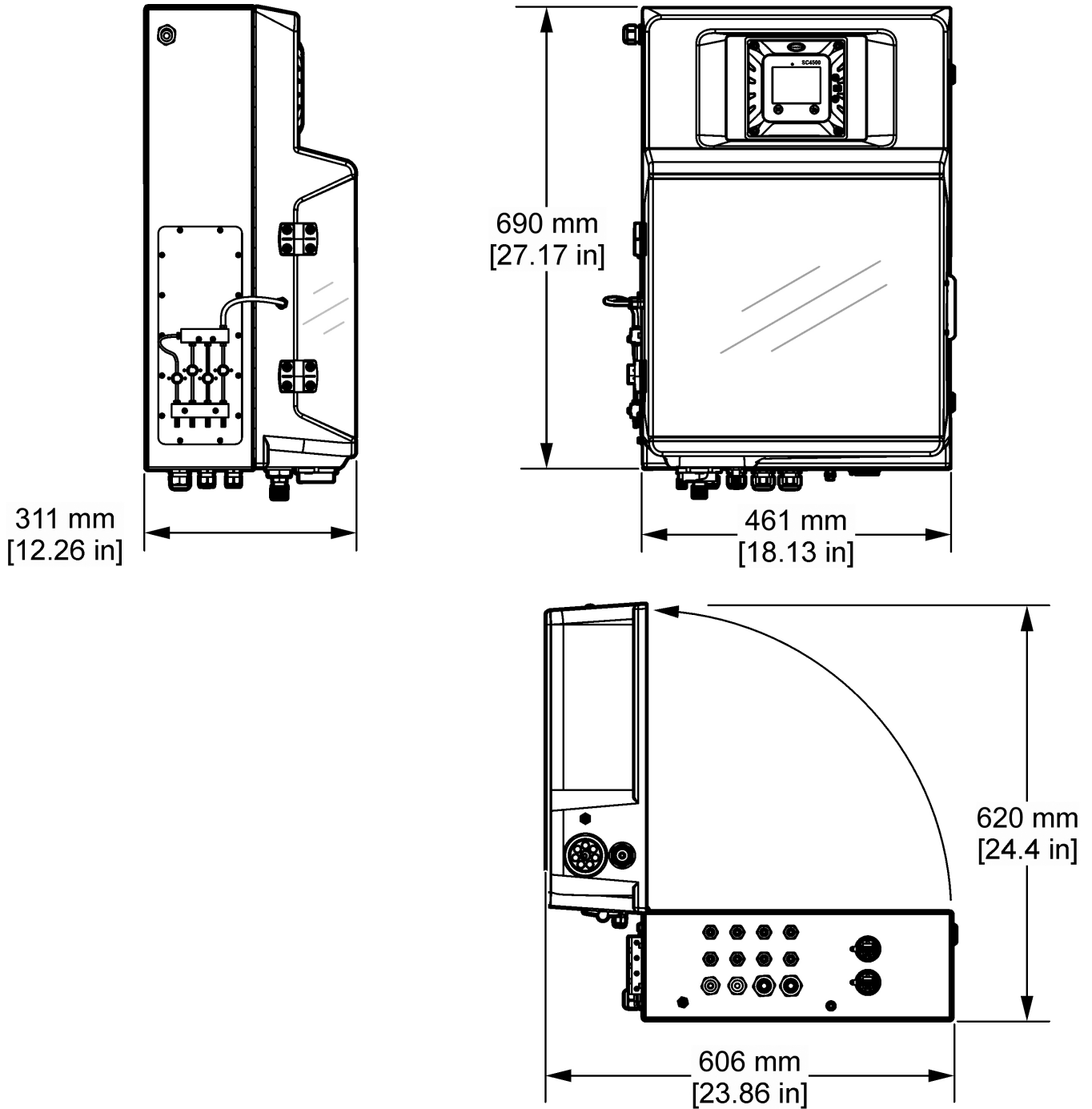
Echtzeitdaten und fortschrittliche Konnektivität verbessern die Reaktionszeiten und ermöglichen schnellere, fundiertere Entscheidungen. Integrieren Sie den EZ1016sc mithilfe konfigurierbarer analoger oder digitaler Ausgänge in Ihre Systeme, um eine optimierte Leistung zu erzielen.

Technische Daten*

Modell	EZ1016sc
Parameter	Gesamthärte
Messmethode	Gesamthärte: colorimetrische Messung bei 610 nm mittels Calmagit/EDTA
Messbereich	0,025 - 0,25 mg/L CaCO ₃ 0,025 - 0,5 mg/L CaCO ₃ 0,05 - 1 mg/L CaCO ₃ 0,25 - 5 mg/L CaCO ₃ (mit interner Verdünnung) 0,5 - 10 mg/L CaCO ₃ (mit interner Verdünnung) 1,25 - 25 mg/L CaCO ₃ (mit interner Verdünnung) 2,5 - 50 mg/L CaCO ₃ (mit interner Verdünnung) 3,75 - 75 mg/L CaCO ₃ (mit interner Verdünnung) 5,0 - 100 mg/L CaCO ₃ (mit interner Verdünnung)
Interferenzen	Calmagit/EDTA-Methode: Einige Metallionen stören, indem sie zu verblassenden oder unscharfen Endpunkten führen, oder durch den stöchiometrischen Verbrauch von EDTA. HNB-Methode: Gelöstes Kupfer Cu(II) > 2 mg/L, Eisen Fe(II) > 20 mg/L, Mangan > 10 mg/L, Zink > 5 mg/L, Blei > 5 mg/L, Aluminium > 5 mg/L und Zinn Sn(IV) führen zu Störungen. Orthophosphat führt bei dem pH-Wert des Tests zu Calcium. Strontium und Barium verursachen eine positive Interferenz, und eine Alkalinität von mehr als 300 mg/L kann zu einem unscharfen Endpunkt in hartem Wasser führen. Starke Färbung und Trübung führen ebenso zu Störungen, wie Fette, Öl, Proteine, Tenside und Teer.
Digitale Ausgänge	Optional: Modbus (TCP/IP, RTU), Profinet, Profibus DP, Ethernet IP
Schutzklasse	IP44
Präzision	Besser als 2 % des Messbereich-Endpunkts für Standardtestlösungen
Nachweisgrenze	≤ 2,5 µg/L CaCO ₃
Zykluszeit	10 min (Verdünnung + 5 min) pro Parameter
Automatische Reinigung	Ja
Kalibrierung	Automatisch, 2-Punkt; Frequenz frei programmierbar
Validierung	Automatisch; Frequenz frei programmierbar
Umgebungstemperatur	10 - 30 °C ± 4 °C Abweichung bei 5 - 95 % relativer Luftfeuchtigkeit (nicht kondensierend)
Reagenzien	Bei Gebrauch zwischen 5 und 20 °C aufbewahren.
Probendruck	Aus externem Überlaufbehälter, drucklos
Durchflussrate	100 - 300 mL/min
Probentemperatur	10 - 30 °C
Probenqualität	Maximale Partikelgröße 100 µm, < 0,1 g/L; Trübung < 50 NTU
Energie	100 - 240 VAC, 50/60 Hz Max. Leistungsaufnahme: 120 VA
Instrumentenluft	Trocken und ölfrei gemäß ISA-S7.0.01-1996 Qualitätsstandard für Steuerluft
Vollentsalztes Wasser	Zum Spülen/Verdünnen
Ablauf	Atmosphärischer Druck, entlüftet, min. Ø 32 mm
Erdungsanschluss	Trockener und sauberer Erdungspol mit geringer Impedanz (< 1 Ohm) mit einem Erdungskabel von > 2,5 mm ²
Analoge Ausgänge	Aktiv 4 - 20 mA, max. 500 Ohm Last, Standard 4, max. 8 (Option)
Alarm	Störung, Wartung, Analysator ausgelastet
Material	Aufklappbarer Teil: Thermoform ABS, Tür: PMMA Wandbereich: verzinkter Stahl, pulverbeschichtet
Abmessungen (H x B x T)	688 mm x 460 mm x 340 mm
Gewicht	40 kg
Zertifizierung	CE-konform/ETL-zertifiziert

*Änderung ohne vorherige Ankündigung vorbehalten.

Abmessungen



Nutzen Sie die Vorteile von Smart Monitoring

Dieses Gerät verbindet sich mit Claros, dem innovativen Water Intelligence System von Hach. Damit können Messgeräte, Daten und Prozesse nahtlos verbunden und verwaltet werden - immer und überall. Das Ergebnis ist ein größeres Vertrauen in Ihre Daten und eine höhere Effizienz der Betriebsabläufe. Um das volle Potential von Claros auszuschöpfen, sollten Sie auf Claros-kompatible Messgeräte bestehen.

Hach Service sichert Ihre Investition

Hach Service ist Ihr globaler Partner, der Ihre Bedürfnisse kennt und sich um einen zeitnahen, qualitativ hochwertigen Service kümmert, dem Sie vertrauen können. Unser Serviceteam verfügt über ein einzigartiges Fachwissen, das Ihnen hilft, die Laufzeit Ihrer Messgeräte zu maximieren, die Datensicherheit zu gewährleisten, die Betriebsstabilität aufrechtzuerhalten und Ihre Grenzwerte einzuhalten.

Bestellinformationen - Artikelnummer-Konfigurator

EZ1016.98	X	X	X	X	X
Messbereich					
0,025 - 0,25 mg/L CaCO ₃	0				
0,025 - 0,5 mg/L CaCO ₃					
0,05 - 1 mg/L CaCO ₃					
0,25 - 5 mg/L CaCO ₃ (mit interner Verdünnung)	V				
0,5 - 10 mg/L CaCO ₃ (mit interner Verdünnung)					
1,25 - 25 mg/L CaCO ₃ (mit interner Verdünnung)					
2,5 - 50 mg/L CaCO ₃ (mit interner Verdünnung)					
3,75 - 75 mg/L CaCO ₃ (mit interner Verdünnung)					
5,0 - 100 mg/L CaCO ₃ (mit interner Verdünnung)					
Netzteil					
100 - 240 VAC, 50/60 Hz		0			
Anzahl Probenkanäle					
1 Probenkanal			1		
Ausgänge					
4x mA				4	
8x mA				8	
4x mA + Modbus RTU				D	
8x mA + Modbus RTU				E	
4x mA + Modbus TCP/IP				I	
8x mA + Modbus TCP/IP				J	
4x mA + Profinet				N	
8x mA + Profinet				O	
4x mA + Profibus DP				S	
8x mA + Profibus DP				T	
4x mA + Ethernet/IP				X	
8x mA + Ethernet/IP				Y	
Keine Anpassung, "SC4500" Version					0

Zubehör

APPAZ0080002 – Moduplex, 2 Probenkanäle, Quetschventil, 1/8" Außendurchmesser

APPAZ0080004 – Moduplex, 4 Probenkanäle, Quetschventil, 1/8" Außendurchmesser

APPAZ0080008 – Moduplex, 8 Probenkanäle, Quetschventil, 1/8" Außendurchmesser

