

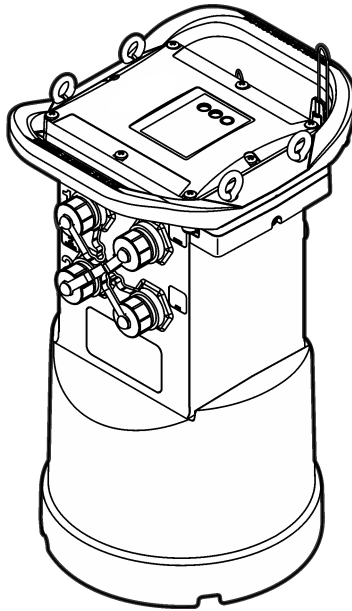


DOC026.91.80015

Enregistreur d'écoulement série FL900

07/2024, Edition 10

Manuel d'utilisation



Section 1 Caractéristiques techniques	3
Section 2 Généralités	4
2.1 Consignes de sécurité	4
2.1.1 Informations sur les risques d'utilisation	4
2.1.2 Etiquettes de mise en garde	5
2.1.3 Précautions concernant l'espace confiné	5
2.2 Certification	6
2.3 Certification de modem sans fil	6
2.4 Appareils cellulaires	7
2.5 Présentation du produit	8
2.6 Composants du produit	9
Section 3 Mise sous tension de l'enregistreur	10
3.1 Installation des piles	10
3.2 Raccordement d'une alimentation externe (en option)	12
Section 4 Démarrage du système	13
4.1 Installation de FSDATA Desktop sur un ordinateur	13
4.2 Raccordement de l'enregistreur à l'ordinateur	13
4.3 Branchement du capteur ou des périphériques externes à l'enregistreur	13
4.4 Raccordement d'un module externe	14
4.5 Raccordement d'un échantillonneur	15
4.6 Interface utilisateur	15
Section 5 Programmation d'une unité équipée d'un modem	15
5.1 Configuration du compte sans fil	16
5.1.1 Installez une carte SIM	17
5.1.2 Raccordement d'une antenne (option sans fil)	19
5.1.3 Ajout de l'enregistreur au serveur FSDATA	19
5.1.4 Configuration de l'enregistreur pour la communication à distance	20
5.1.5 Vérification de la télémessure (option sans fil)	21
5.1.6 Vérification de la télémétrie avec FSDATA Desktop	21
5.1.7 Dépannage de la télémétrie	21
5.1.8 Utilisation de l'option SMS	22
Section 6 Communication Modbus	22
Section 7 Configuration de base	22
7.1 Création d'un programme de base pour l'enregistreur	22
7.2 Étalonnage du capteur avec l'assistant d'étalonnage	25
Section 8 Installation in situ	25
8.1 Suspension à un câble	26
8.2 Installation sur une fixation murale	26
Section 9 Maintenance	26
9.1 Nettoyer l'instrument	27
9.2 Remplacement des piles	27
9.3 Remplacement du dessiccateur	27
Section 10 Dépannage	27

Table des matières

10.1 Panne de communication.....	28
Section 11 Pièces de rechange et accessoires	28

Section 1 Caractéristiques techniques

Ces caractéristiques sont susceptibles d'être modifiées sans avis préalable.

Caractéristique	Détails
Dimensions (l x P x H)	25,4 x 22 x 40 cm (10,0 x 8,7 x 16,0 pouces)
Boîtier	Mousse structurée PC/ABS
Classement environnemental	NEMA 6P/IP68 (submersion 24 heures à 1,8 m (6 pieds))
Poids (modèle FL900)	4,5 kg (10 lb) sans piles, 6,3 kg (14 lb) avec 2 piles et 8,2 kg (18 lb) avec 4 piles
Température de fonctionnement	-18 à 60 °C (0 à 140 °F) à 95 % HR
Température de stockage	-40 à 60 °C (-40 à 140 °F)
Alimentation électrique	8 à 18 VCC avec des piles ou une source d'alimentation externe, 2,5 W maximum
Durée de vie de la batterie	<p>Varie selon le type de capteur, les intervalles d'enregistrement, la télémétrie et l'environnement.</p> <p>Avec un intervalle d'enregistrement de 15 minutes, sans modem, quatre piles 6 V à température ambiante :</p> <ul style="list-style-type: none"> • Capteur Flo-tote 306 jours • Capteur de vitesse avec analyseur AV9000 296 jours • Capteur Flo-Dar 185 jours • Capteur ultrasonique 456 jours <p>Remarque : Pour des durées plus longues, utilisez des piles longue durée, ref. 8542900.</p>
Catégorie d'installation	I
Classe de protection	III
Niveau de pollution	4
Ports du capteur	1, 2 ou 4 ports
Connecteurs	Connecteurs en acier inoxydable
Voies d'enregistrement	16 maximum
Alarmes	Jusqu'à 16 alarmes avec options élevé/élevé, élevé, faible, faible/faible. Les alarmes du système sont sur pile faible, une pile RTC faible, mémoire faible, mémoire slate pleine, non réponse du capteur et identifiant de capteur.
Actions d'alarme	<p>A partir de l'enregistreur ou du serveur, vous pouvez démarrer l'échantillonneur, modifier l'intervalle d'enregistrement, modifier l'intervalle d'appel et envoyer un courrier électronique ou un SMS.</p> <p>Remarque : Des frais peuvent s'appliquer pour les SMS. Certains types d'alarme peuvent ne pas être disponibles avec tous les opérateurs cellulaires ni toutes les offres de service.</p>
Intervalles d'enregistrement	<p>1, 2, 3, 4, 5, 6, 10, 12, 15, 20, 30 ou 60 minutes</p> <p>Intervalles principaux et secondaires pour un enregistrement dynamique</p>
Stockage des données	<p>Journal des événements : jusqu'à 1 000 événements dans une mémoire flash non-volatile</p> <p>Historique de l'échantillonneur : jusqu'à 2 000 événements d'échantillonnage dans une mémoire flash non-volatile</p> <p>Datalog : 325 000 valeurs mesurées ; 1 128 jours pour 3 voies à 15 minutes d'intervalle d'enregistrement</p>

Caractéristique	Détails
Communication avec l'ordinateur.	USB
	RS232 (débits en bauds : 9 600, 19 200, 38 400, 57 600, 115 200)
Communication à distance (en option)	Modem sans fil : 3G, 4G LTE (Verizon) ; 3G, 4G LTE, PTCRB (Etats-Unis et Canada)
Protocoles	Modbus RTU (RS232)
	SMS MT
	SMS MO
Précision de la base de temps	± 0,002 %, synchronisation toutes les 24 heures avec logiciel serveur et modem
Capteurs pris en charge	Flo-Dar, Flo-Dar avec SVS, Flo-Tote, Pluviomètre, ultrasonique, sonde hauteur/vitesse ¹ , Sigma 950 ¹
Interface de l'échantillonneur	Compatible avec Sigma 900 Standard, Sigma 900 Max , Hach SD900 et AS950 pour l'échantillonnage des points de consigne, la vitesse d'écoulement et l'enregistrement de l'historique des échantillons
Certifications	Enregistreur : CE
	Alimentation CA en option : normes UL/CSA (cETLus)/CE
	Modems : FCC, IC. Si vous souhaitez d'autres modèles, veuillez contacter le fabricant pour de plus amples informations.
Garantie	1 an

Section 2 Généralités

En aucun cas le fabricant ne pourra être tenu responsable des dommages résultant d'une utilisation incorrecte du produit ou du non-respect des instructions du manuel. Le constructeur se réserve le droit d'apporter des modifications à ce manuel et aux produits décrits, à tout moment, sans avertissement ni obligation. Les éditions révisées se trouvent sur le site Internet du fabricant.

2.1 Consignes de sécurité

Le fabricant décline toute responsabilité quant aux dégâts liés à une application ou un usage inappropriés de ce produit, y compris, sans toutefois s'y limiter, des dommages directs ou indirects, ainsi que des dommages consécutifs, et rejette toute responsabilité quant à ces dommages dans la mesure où la loi applicable le permet. L'utilisateur est seul responsable de la vérification des risques d'application critiques et de la mise en place de mécanismes de protection des processus en cas de défaillance de l'équipement.

Veuillez lire l'ensemble du manuel avant le déballage, la configuration ou la mise en fonctionnement de cet appareil. Respectez toutes les déclarations de prudence et d'attention. Le non-respect de cette procédure peut conduire à des blessures graves de l'opérateur ou à des dégâts sur le matériel. Assurez-vous que la protection fournie par cet équipement n'est pas compromise. Ne pas utiliser ou installer cet équipement autrement qu'indiqué dans le présent manuel.

2.1.1 Informations sur les risques d'utilisation

▲ DANGER

Indique une situation de danger potentiel ou imminent qui, si elle n'est pas évitée, entraîne des blessures graves, voire mortelles.

¹ Cet appareil se raccorde via un module externe.

▲ AVERTISSEMENT

Indique une situation de danger potentiel ou imminent qui, si elle n'est pas évitée, peut entraîner des blessures graves, voire mortelles.

▲ ATTENTION






Indique une situation de danger potentiel qui peut entraîner des blessures mineures ou légères.

AVIS

Indique une situation qui, si elle n'est pas évitée, peut occasionner l'endommagement du matériel. Informations nécessitant une attention particulière.


2.1.2 Etiquettes de mise en garde

Lisez toutes les étiquettes et tous les repères apposés sur l'instrument. Des personnes peuvent se blesser et le matériel peut être endommagé si ces instructions ne sont pas respectées. Un symbole sur l'appareil est signalé dans le manuel avec une instruction de mise en garde.

	Ceci est le symbole d'alerte de sécurité. Respectez tous les messages de sécurité qui suivent ce symbole afin d'éviter tout risque de blessure. S'ils sont apposés sur l'appareil, se référer au manuel d'utilisation pour connaître le fonctionnement ou les informations de sécurité.
	Ce symbole indique qu'il existe un risque de choc électrique et/ou d'électrocution.
	Ce symbole indique la présence d'appareils sensibles aux décharges électrostatiques et indique que des précautions doivent être prises afin d'éviter d'endommager l'équipement.
	Ce symbole signale la présence d'ondes radioélectriques.
	Le matériel électrique portant ce symbole ne doit pas être mis au rebut dans les réseaux domestiques ou publics européens. Retournez le matériel usé ou en fin de vie au fabricant pour une mise au rebut sans frais pour l'utilisateur.

2.1.3 Précautions concernant l'espace confiné

▲ DANGER

	Risque d'explosion. Une formation portant sur les tests de pré-entrée, la ventilation, les procédures d'entrée, les procédures d'évacuation/de sauvetage et les mesures de sécurité est nécessaire avant d'entrer dans des lieux confinés.
---	--

Les informations suivantes sont fournies dans le but d'aider les utilisateurs à appréhender les dangers et les risques associés aux espaces confinés.

Le 15 avril 1993, le règlement final de l'OSHA concernant le CFR 1910.146, Permit Required Confined Spaces (Espaces confinés nécessitant l'autorisation), est devenue une loi. Cette norme affecte directement plus de 250 000 sites industriels aux Etats-Unis et a été rédigée dans le but de protéger la santé et la sécurité des travailleurs en espace confiné.

Définition d'un espace confiné :

Tout endroit ou clôture qui présente (ou est susceptible de présenter) une ou plusieurs des conditions suivantes :

- Une atmosphère qui contient une concentration d'oxygène inférieure à 19,5 % ou supérieure à 23,5 % et/ou une concentration de sulfure d'hydrogène (H₂S) supérieure à 10 ppm.

- Une atmosphère qui peut être inflammable ou explosive en présence de gaz, vapeurs, brumes, poussières ou fibres.
- Des matériaux toxiques qui, en cas de contact ou d'inhalation, sont susceptibles d'occasionner des blessures, des problèmes de santé ou la mort.

Les espaces confinés ne sont pas conçus pour l'occupation humaine. Les espaces confinés disposent d'un accès limité et présentent des risques connus ou potentiels. Les trous d'homme, les colonnes, les tuyaux, les cuves, les chambres de commutation et autres emplacements similaires sont des exemples d'espaces confinés.

Il convient de toujours suivre les procédures de sécurité standard avant d'entrer dans des espaces et/ou des endroits confinés soumis à des gaz dangereux, des vapeurs, des brumes, des poussières ou des fibres. Avant de pénétrer dans un espace confiné, veuillez lire l'ensemble des procédures liées à l'accès.

2.2 Certification

Règlement canadien sur les équipements causant des interférences radio, ICES-003, Classe A :

Les données d'essai correspondantes sont conservées chez le constructeur.

Cet appareil numérique de classe A répond à toutes les exigences de la réglementation canadienne sur les équipements provoquant des interférences : CAN ICES-3(A)/NMB-3(A).

Cet appareil numérique de classe A répond à toutes les exigences de la réglementation canadienne sur les équipements provoquant des interférences.

FCC part 15, limites de classe A :

Les données d'essai correspondantes sont conservées chez le constructeur. L'appareil est conforme à la partie 15 de la réglementation FCC. Le fonctionnement est soumis aux conditions suivantes :

1. Cet équipement ne peut pas causer d'interférence nuisible.
2. Cet équipement doit accepter toutes les interférences reçues, y compris celles qui pourraient entraîner un fonctionnement inattendu.

Les modifications de cet équipement qui n'ont pas été expressément approuvées par le responsable de la conformité aux limites pourraient annuler l'autorité dont l'utilisateur dispose pour utiliser cet équipement. Cet équipement a été testé et déclaré conforme aux limites définies pour les appareils numériques de classe A, conformément à la section 15 de la réglementation FCC. Ces limites ont pour but de fournir une protection raisonnable contre les interférences néfastes lorsque l'équipement fonctionne dans un environnement commercial. Cet équipement génère, utilise et peut irradier l'énergie des fréquences radio et, s'il n'est pas installé ou utilisé conformément au mode d'emploi, il peut entraîner des interférences dangereuses pour les communications radio. Le fonctionnement de cet équipement dans une zone résidentielle risque de causer des interférences nuisibles, dans ce cas l'utilisateur doit corriger les interférences à ses frais. Les techniques ci-dessous peuvent permettre de réduire les problèmes d'interférences :

1. Débrancher l'équipement de la prise de courant pour vérifier s'il est ou non la source des perturbations
2. Si l'équipement est branché sur le même circuit de prises que l'appareil qui subit des interférences, branchez l'équipement sur un circuit différent.
3. Eloigner l'équipement du dispositif qui reçoit l'interférence.
4. Repositionner l'antenne de réception du périphérique qui reçoit les interférences.
5. Essayer plusieurs des techniques ci-dessus à la fois.

2.3 Certification de modem sans fil

Le produit répond aux exigences de la section 15 de la réglementation FCC et aux normes RSS d'Industrie Canada. Le fonctionnement est soumis aux conditions suivantes :

1. Cet équipement ne peut pas causer d'interférence nuisible.
2. Cet équipement doit accepter toutes les interférences reçues, y compris celles qui pourraient entraîner un fonctionnement inattendu.

Les modifications de cet équipement de communication sans fil qui n'ont pas été expressément approuvées par le responsable de la conformité aux limites pourraient annuler l'autorité dont l'utilisateur dispose pour utiliser cet équipement. Tout changement apporté à l'équipement annulera la certification d'Industrie Canada et l'autorisation FCC. Les changements et modifications incluent toute modification effectuée sur les modems sans fil et les antennes associées, y compris les câbles d'antenne. Suivez les recommandations du fabricant pour l'installation, la configuration et l'utilisation sans fil du produit.

2.4 Appareils cellulaires

AVIS

La sécurité du réseau et du point d'accès relève de la responsabilité du client utilisant l'appareil sans fil. Le fabricant ne peut être tenu pour responsable des dommages, y compris mais sans s'y limiter, indirects, particuliers, fortuits ou accessoires occasionnés en raison d'une brèche dans la sécurité du réseau ou d'une violation de la sécurité du réseau.

⚠ AVERTISSEMENT



Précautions relatives aux stimulateurs cardiaques. Si des interférences électromagnétiques (IEM) se produisent, elles peuvent :

- Interrompre les impulsions du stimulateur cardiaque qui contrôle le rythme du cœur.
- Perturber la régularité des impulsions du stimulateur cardiaque.
- Empêcher le stimulateur cardiaque de tenir compte du rythme du cœur, l'obligeant à donner des impulsions à un intervalle défini.

Des recherches en cours montrent que les appareils cellulaires ne posent pas de problème de santé significatif pour les porteurs de stimulateur cardiaque. Cependant, les personnes portant un stimulateur cardiaque doivent faire preuve de prudence et s'assurer que leur appareil ne leur pose pas de problème. Gardez à l'appareil à au moins 20 cm (7,9 po) de l'utilisateur.

⚠ ATTENTION



Risque lié au rayonnement électromagnétique. Assurez-vous que l'antenne est maintenue à une distance minimale de 20 cm (7,9 po) de l'ensemble du personnel dans des conditions d'utilisation dites normales. L'antenne ne peut pas être colocalisée ou utilisée en combinaison avec une autre antenne ou d'autres transmetteurs.

⚠ ATTENTION



Risque lié au rayonnement électromagnétique. Dans les applications portables, n'utilisez pas le modem à moins de 20 cm de l'utilisateur.

Agréments des dispositifs de contrôle RF

Modem MTSMC-LAT3 (classe d'équipement : transmetteur sous licence PCS, module LTE/3G) :

- FCC : homologué en tant qu'appareil modulaire avec octroi d'autorisation TCB. ID FCC : RI7LE910NAV2
- IC : homologué en tant qu'appareil modulaire avec certificat d'acceptabilité technique, ID C-REL : 5131A-LE910NAV2

Modem MTSMC-LVW3 (transmetteur sous licence PCS, module LTE/3G) :

- FCC : homologué en tant qu'appareil modulaire avec octroi d'autorisation TCB. ID FCC : RI7LE910SVV2
- IC : homologué en tant qu'appareil modulaire avec certificat d'acceptabilité technique, ID C-REL : 5131A-LE910SVV2

Tableau 1 Modem cellulaire : MTSMC-LAT3

Sections de la réglementation FCC	Bandes de fréquence (MHz)	Puissance de sortie maximale (Watts)
22, 24, 27	700 (B12/ B13), 850 (B5), 1 700 (B4), 1 900 (B2)	0.232

Modem cellulaire MTSMC-LAT3, conditions d'octroi et remarques :

Approbation modulaire unique. Vérification de la puissance en sortie. Cet appareil est homologué pour les utilisations fixes et mobiles en termes de conformité aux limites d'exposition aux fréquences radio et ne peut être distribué qu'à des installateurs OEM. La ou les antennes utilisées pour ce transmetteur, telles que décrites dans cette déclaration, doivent être installées avec une distance de séparation d'au moins 20 cm par rapport à la personne la plus proche. Vous devez mettre en place un environnement d'exploitation conforme aux normes d'exposition aux fréquences radio. Valeurs maximales de gain d'antenne/perte sur câble : 6.63 dBi pour 700 MHz et 850 MHz ; 6,00 dBi pour 1 700 MHz ; 8.51 dBi pour 1 900 MHz.

Tableau 2 Modem cellulaire : MTSMC-LVW3

Sections de la réglementation FCC	Bandes de fréquence (MHz)	Puissance de sortie maximale (Watts)
24, 27	700 (B13), 1 700 (B4), 1 900 (B2)	0.219

Modem cellulaire MTSMC-750 LB3, conditions d'octroi et remarques :

Approbation modulaire unique. Vérification de la puissance en sortie. Cet appareil est homologué pour les utilisations fixes et mobiles en termes de conformité aux limites d'exposition aux fréquences radio et ne peut être distribué qu'à des installateurs OEM. La ou les antennes utilisées pour ce transmetteur, telles que décrites dans cette déclaration, doivent être installées avec une distance de séparation d'au moins 20 cm par rapport à la personne la plus proche. Vous devez mettre en place un environnement d'exploitation conforme aux normes d'exposition aux fréquences radio. Valeurs maximales de gain d'antenne/perte sur câble : 6,94 dBi pour 700 MHz ; 6,00 dBi pour 1 700 MHz ; 9,01 dBi pour 1 900 MHz.

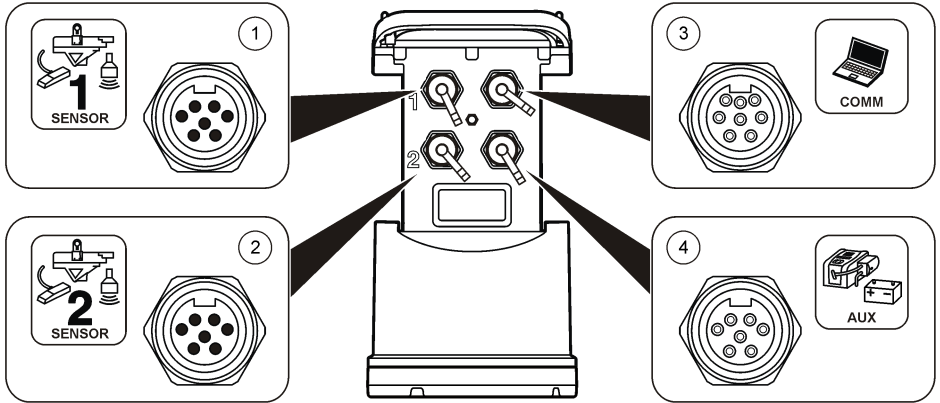
2.5 Présentation du produit

Les enregistreurs d'écoulement série FL900 sont utilisés dans le cadre d'études de contrôle d'écoulement à surface libre sur le débit et l'infiltration, les débordements d'égouts unitaires (DEU), la capacité de débit et la planification, et le contrôle des eaux pluviales d'orage.

Les données sont recueillies par les capteurs raccordés à l'enregistreur et enregistrées pour être extraites ultérieurement. Il est possible d'ajouter ou de modifier les capteurs sur le terrain. En fonction du modèle, vous pouvez raccorder jusqu'à 4 capteurs. Les données peuvent être récupérées directement via le port USB ou un câble RS232, ou encore à distance via un réseau sans fil avec FSDATA Desktop et le logiciel serveur FSDATA. Les enregistreurs série FL900 peuvent également être raccordés à une source d'alimentation externe, un pluviomètre ou être utilisés pour régler la vitesse d'un échantillonneur Sigma ou Hach.

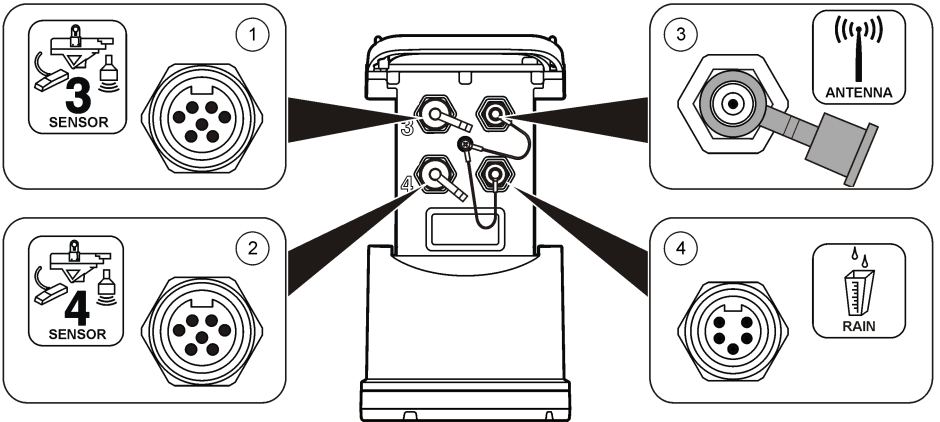
L'option sans fil et le nombre de connecteurs disponibles varient selon le modèle de l'enregistreur. Reportez-vous aux sections [Figure 1](#) et [Figure 2](#).

Figure 1 Connecteurs : côté 1



1 Capteur (tous les modèles)	3 Ordinateur : câble USB ou RS232 (tous les modèles)
2 Capteur (FL902 et FL904 uniquement)	4 Auxiliaire : alimentation externe ou échantillonneur (tous les modèles, sauf FL900)

Figure 2 Connecteurs : côté 2



1 Capteur (FL904 uniquement)	3 Option antenne (tous les modèles, sauf FL900)
2 Capteur (FL904 uniquement)	4 Pluviomètre (tous les modèles, sauf FL900)

2.6 Composants du produit

Si des éléments manquent ou sont endommagés, contactez immédiatement le fabricant ou un représentant commercial.

Section 3 Mise sous tension de l'enregistreur

3.1 Installation des piles

⚠ AVERTISSEMENT



Risque d'explosion. Une installation incorrecte des piles peut libérer des gaz explosifs. Veillez à ce que les piles soient du même type chimique homologué et à ce qu'elles soient insérées dans le bon sens. Ne mélangez pas des piles neuves et des piles usagées.

⚠ AVERTISSEMENT



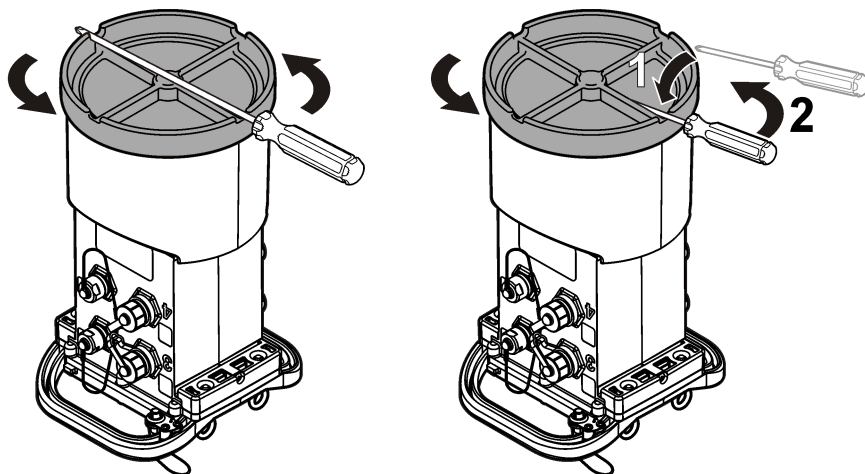
Risque d'incendie. La substitution du type de pile n'est pas autorisée. Utilisez uniquement des piles alcalines.

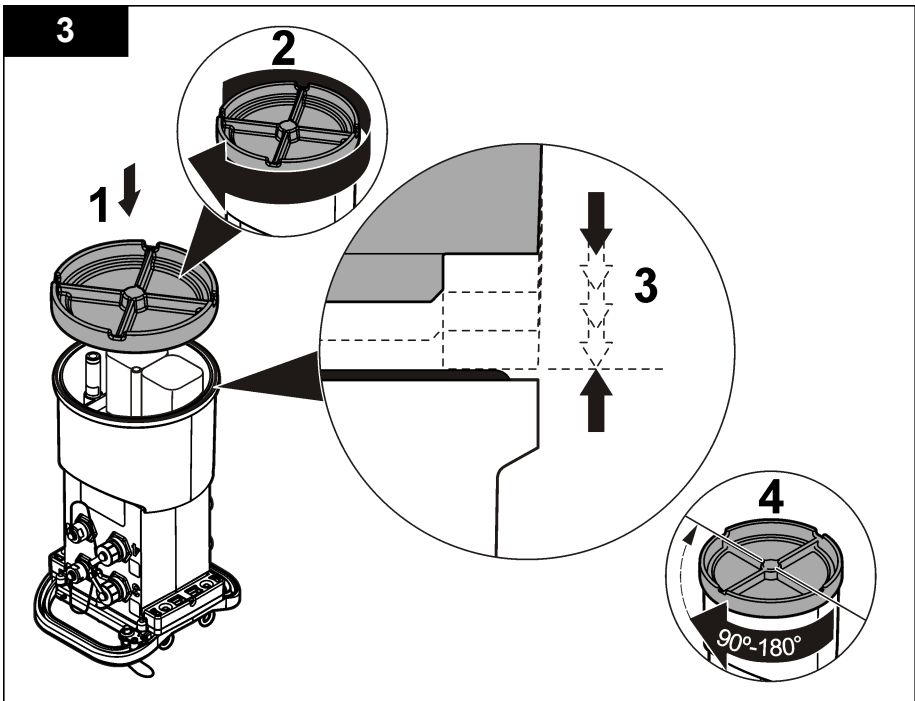
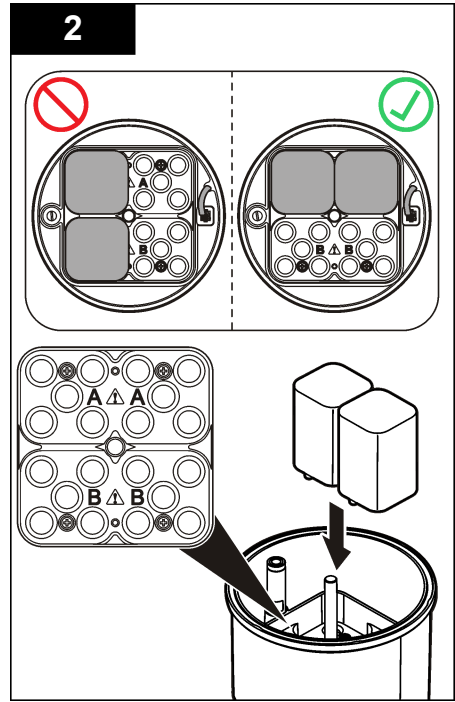
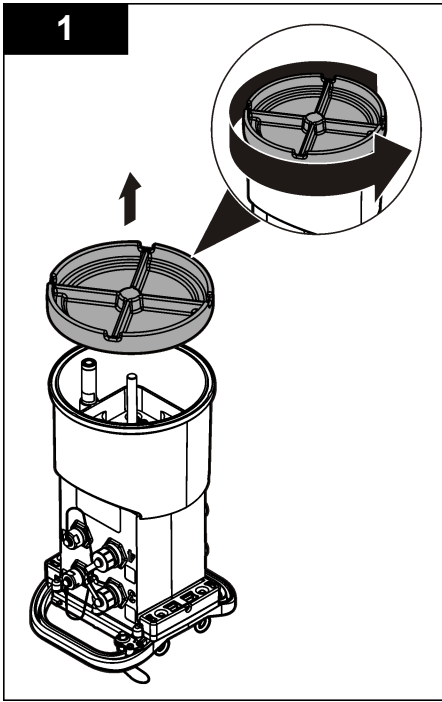
AVIS

Ne serrez pas excessivement le cache. Serrez jusqu'à ce que le cache effleure le joint torique, puis d'un quart de tour à un demi-tour maximum à partir de l'effleurement avec le joint torique. Lubrifiez régulièrement le joint torique avec de la graisse de silicone.

L'appareil peut être utilisé avec 2 ou 4 piles de 6 V. Utilisez deux piles pour une utilisation courte ou quatre piles pour une utilisation longue (pour la durée de vie des piles, reportez-vous à [Caractéristiques techniques](#) à la page 3). Lorsque vous utilisez deux piles, placez-les du même côté dans le compartiment (A-A ou B-B). Reportez-vous aux illustrations suivantes. En cas de changements de température et de pression, il peut s'avérer difficile de retirer manuellement le cache du compartiment à piles. Dans ce cas, vous pouvez utiliser un outil ([Figure 3](#)).

Figure 3 Dépose du cache du compartiment à piles





3.2 Raccordement d'une alimentation externe (en option)

▲ AVERTISSEMENT

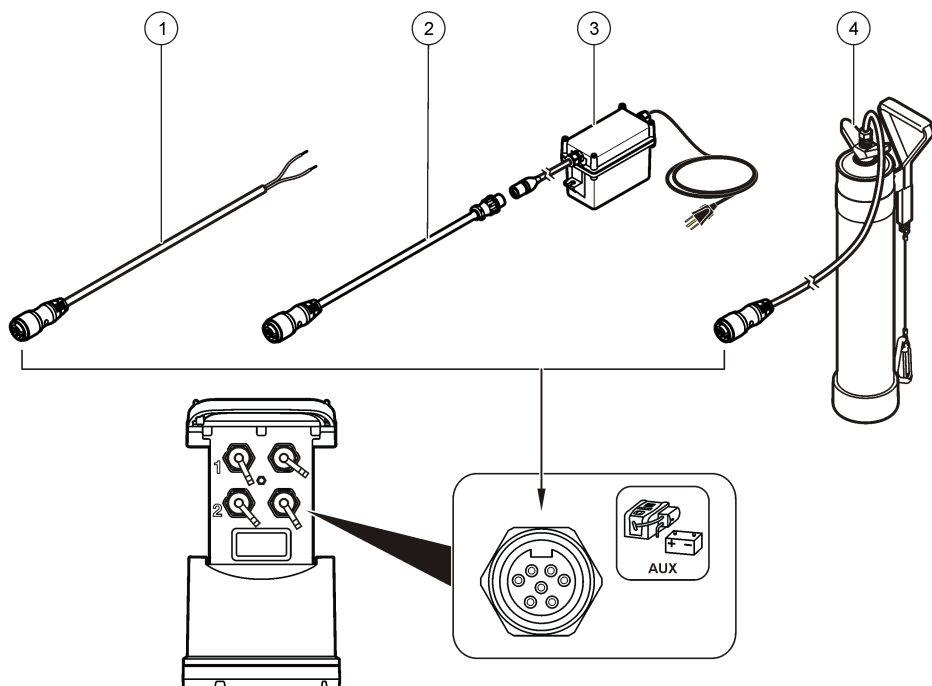


Risque d'explosion. L'appareil n'est pas homologué pour une utilisation dans des conditions dangereuses.

L'appareil peut être alimenté par une pile longue durée externe, une alimentation AS950 ou toute autre source d'alimentation issue de la gamme spécifiée (reportez-vous aux sections [Caractéristiques techniques](#) à la page 3 et [Pièces de rechange et accessoires](#) à la page 28). Si l'enregistreur est doté d'une source d'alimentation externe et de piles internes, les piles sont utilisées comme source d'alimentation auxiliaire. Lorsque l'alimentation externe est inférieure à 9 V environ, les piles internes alimentent l'appareil jusqu'à ce que la tension de la source externe dépasse 9 V.

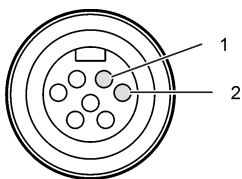
1. Installez la source d'alimentation externe dans un endroit sûr à proximité de l'enregistreur. Assurez-vous de respecter toutes les mesures de sécurité en matière d'alimentation.
2. Reliez le câble de la source d'alimentation au connecteur AUX de l'enregistreur ([Figure 4](#)).
3. Raccordez l'appareil à la source d'alimentation, le cas échéant.

Figure 4 Options d'alimentation externe



1 Câble d'alimentation à 2 conducteurs (Figure 5)	3 Alimentation AS950
2 Câble adaptateur d'alimentation	4 Pile longue durée

Figure 5 Câbles d'alimentation à 2 conducteurs



1 Puissance—fil rouge, 1,31 mm ²	2 Commun—fil noir, 1,31 mm ²
---	---

Section 4 Démarrage du système

4.1 Installation de FSDATA Desktop sur un ordinateur

Avant de connecter l'enregistreur de débit ou l'échantillonneur à un ordinateur, vérifiez que FSDATA Desktop est installé sur cet ordinateur. FSDATA Desktop est disponible à l'adresse www.hachflow.com.

4.2 Raccordement de l'enregistreur à l'ordinateur

Conditions préalables : vérifiez que FSDATA Desktop est installé sur votre ordinateur. Raccordez uniquement un enregistreur à l'ordinateur

1. Reliez l'enregistreur à l'ordinateur.
2. Lorsque vous raccordez un câble USB pour la première fois, l'assistant Nouveau matériel détecté s'ouvre. Exécutez l'assistant du nouveau matériel pour installer le pilote USB de l'enregistreur. Une fois terminé, le message « Votre nouveau matériel est installé et prêt à l'emploi » s'affiche. Si l'assistant ne s'ouvre pas ou si l'installation échoue, contactez l'assistance technique pour qu'elle vous aide à dépanner votre système d'exploitation spécifique.

4.3 Branchement du capteur ou des périphériques externes à l'enregistreur

Conditions préalables : l'état de la connexion doit être « Not connected » (Non connecté).

▲ AVERTISSEMENT



Emplacements dangereux pour le capteur et risques d'exposition aux radiofréquences. Certains capteurs présentent des risques d'exposition au rayonnement RF et sont utilisés dans des atmosphères explosives. Avant de brancher un capteur sur l'enregistreur, reportez-vous aux avertissements et aux instructions du manuel du capteur.

Le nombre de capteurs qui peuvent être raccordés à l'enregistreur dépend du modèle de l'enregistreur. Certains capteurs se branchent à un module externe servant d'interface entre le capteur et l'enregistreur. Figure 7 montre le module d'analyse Hauteur/vitesse AV900 couplé à côté de l'enregistreur et le branchement à un capteur de hauteur/vitesse.

1. Si le câble du capteur est équipé de connecteurs aux deux extrémités, raccordez d'abord le câble au capteur.
2. Branchez le capteur (ou module) à n'importe quel port SENSOR de l'enregistreur Figure 6 ou Figure 7. Serrez le connecteur à la main.

Remarque : Pour l'installation d'un pluviomètre, reliez le capteur au connecteur RAIN (PLUIE).

3. Si le capteur utilise un module externe, branchez le module à l'enregistreur, puis raccordez le capteur au module (Figure 7).
4. Si le câble du capteur comporte un concentrateur déshydratant, alignez-le verticalement et vérifiez que l'orifice de passage d'air pointe vers le bas (Figure 6).

Figure 6 Raccordement d'un capteur à l'enregistreur

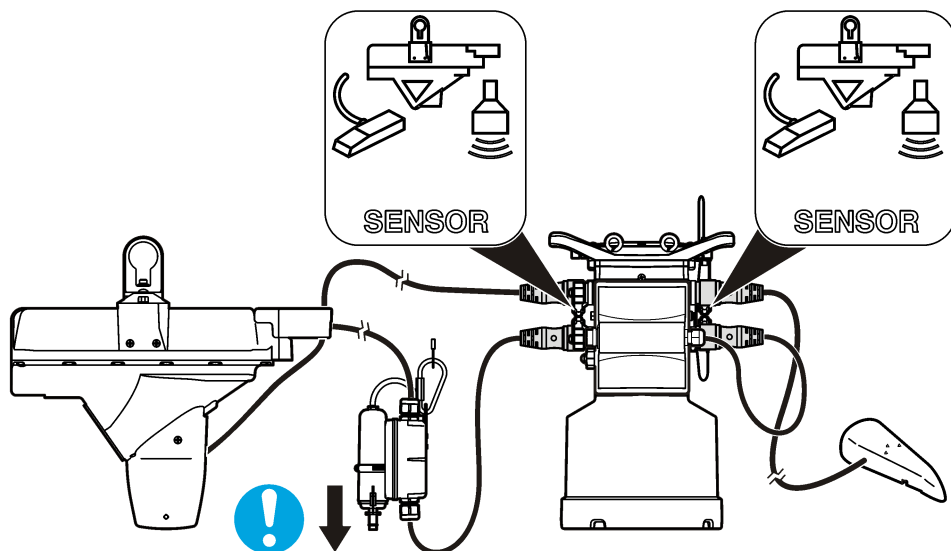
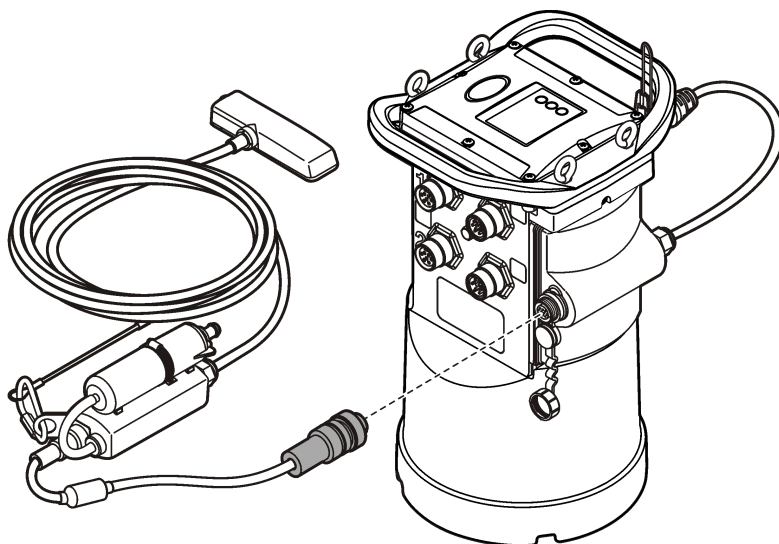


Figure 7 Raccordement d'un capteur à un module externe



4.4 Raccordement d'un module externe

Vous devez utiliser un module externe pour servir d'interface entre certains types de capteur et l'enregistreur. Le module externe se monte sur le côté de l'enregistreur (Figure 7 à la page 14). Reportez-vous à la documentation fournie avec le module pour connaître les instructions de montage.

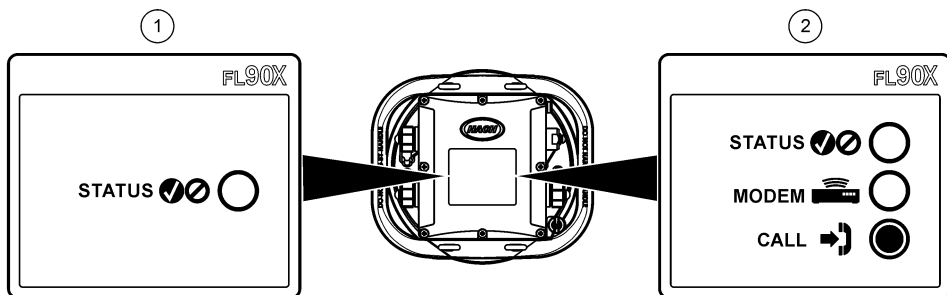
4.5 Raccordement d'un échantillonneur

L'enregistreur peut être branché sur un échantillonneur Sigma 900 Standard, Sigma 900 Max, Hach SD900 ou Hach AS950 pour un échantillonnage réglé sur le débit et le point de consigne. Connectez le port AUX de l'enregistreur au port auxiliaire de l'échantillonneur à l'aide d'un câble auxiliaire. S'il convient de raccorder l'enregistreur à une alimentation externe lorsque celui-ci est connecté à un échantillonneur AS950, utilisez l'ensemble de câblage auxiliaire pour entrée alimentation secteur. Pour créer un programme d'échantillonnage, reportez-vous à la documentation fournie avec l'échantillonneur.

4.6 Interface utilisateur

Les voyants de l'interface utilisateur affichent l'état de l'appareil et du modem. Reportez-vous à la [Figure 8](#) et au [Tableau 3](#).

Figure 8 Interface utilisateur



1 Appareil sans modem

2 Appareil avec modem

Tableau 3 Voyants d'état DEL

Voyant	Couleur du voyant	Description
STATUS	Vert	Clignote toutes les 3 secondes en fonctionnement normal. Clignote toutes les 15 secondes en mode veille.
	Rouge	Clignote lorsqu'un capteur raccordé n'est pas compatible avec le programme de l'enregistreur, lorsqu'un capteur est introuvable ou en cas de dysfonctionnement du capteur.
MODEM	Vert	Reste vert lors de l'émission d'un appel vers le serveur.
	Rouge	Clignotement de couleur rouge en cas d'échec de l'appel vers le serveur.

Section 5 Programmation d'une unité équipée d'un modem

⚠ ATTENTION



Risque lié au rayonnement électromagnétique. Assurez-vous que l'antenne est maintenue à une distance minimale de 20 cm (7,9 po) de l'ensemble du personnel dans des conditions d'utilisation dites normales. L'antenne ne peut pas être colocalisée ou utilisée en combinaison avec une autre antenne ou d'autres transmetteurs.

Pour les unités sans modem, reportez-vous à la section [Configuration de base](#) à la page 22. Pour les unités fournies avec des comptes modem activés², reportez-vous à la section [Ajout de l'enregistreur au serveur FSDATA](#) à la page 19.

5.1 Configuration du compte sans fil

Remarque : Vous devez vérifier que vous bénéficiez d'une couverture mobile suffisante de la part du fournisseur que vous avez choisi pour chaque site avant d'acheter un enregistreur doté d'un modem mobile.

AVIS

La sécurité du réseau et du point d'accès relève de la seule responsabilité du client utilisant l'appareil sans fil. Le fabricant ne peut être tenu pour responsable des dommages indirects, particuliers, fortuits ou accessoires occasionnés en raison d'une violation de la sécurité du réseau.

Dès lors que l'enregistreur est équipé d'un modem, il est possible d'envoyer des données de l'enregistreur vers Internet pour un accès à distance. L'utilisateur doit d'abord ouvrir un compte auprès d'un opérateur de téléphonie mobile (sans fil). L'instrument est ensuite inscrit sur le serveur hébergeant les données (FSDATA) et les réglages de communication applicables sont programmés dans l'enregistreur avec FSDATA Desktop. Si le modem a été activé à l'usine, allez à [Ajout de l'enregistreur au serveur FSDATA](#) à la page 19.

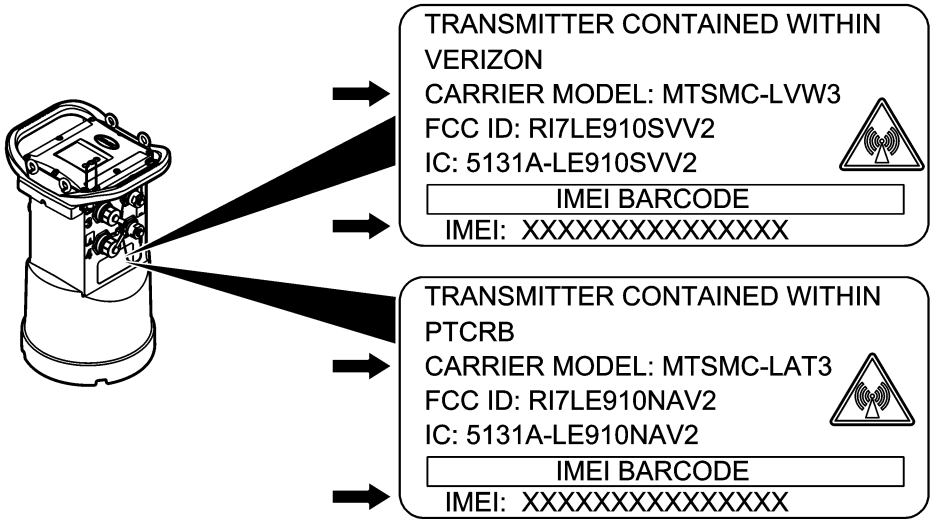
Conditions préalables : assurez-vous que l'enregistreur, le certificat de test de l'enregistreur et l'antenne se trouvent à proximité.

Remarque : Pour un dépannage optimal, installez le pilote FSDATA Desktop, ajoutez l'enregistreur au serveur FSDATA et vérifiez la télémétrie avant de visiter le site de déploiement.

1. Munissez-vous des informations de votre compte.
 - a. Identifiez le numéro IMEI sur l'étiquette. Reportez-vous à la [Figure 9](#).
 - b. Recherchez le modèle de porteuse du modem indiqué sur l'étiquette.
2. Contactez un fournisseur de services sans fil pour mettre en service le modem. Assurez-vous que le fournisseur de services sans fil correspond au type de modem de l'enregistreur, LVW3 = Verizon ou LAT3 = PTCRB (AT&T, T-Mobile, etc.). Demandez un forfait données et SMS de 10 Mo minimum par mois. (SMS en option mais nécessaire pour les notifications d'alarme à un e-mail ou numéro de mobile).
 - a. Indiquez le numéro IMEI au fournisseur. Le cas échéant, communiquez le modèle de porteuse situé également sur l'étiquette de l'émetteur.
 - b. Relevez le numéro de téléphone du modem.
3. Utilisez l'option de diagnostic du modem dans FSDATA Desktop pour vérifier son fonctionnement. Reportez-vous à la documentation de FSDATA Desktop.


² Les numéros de référence des unités fournies avec des comptes modem activés se terminent par .AX, .AR, .VX ou .VR.

Figure 9 Exemples d'étiquette d'émetteur



5.1.1 Installez une carte SIM

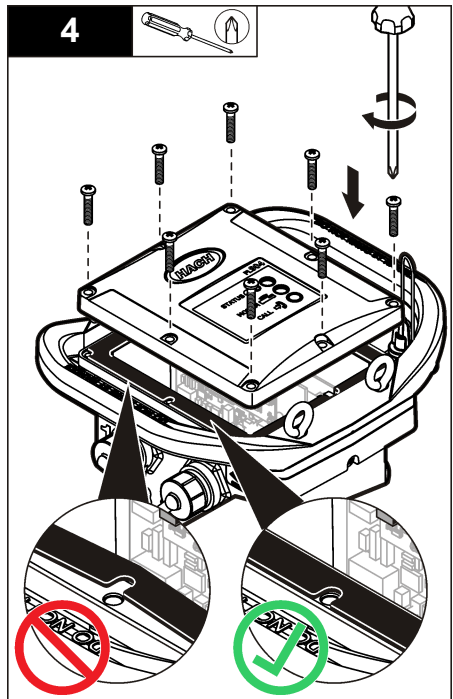
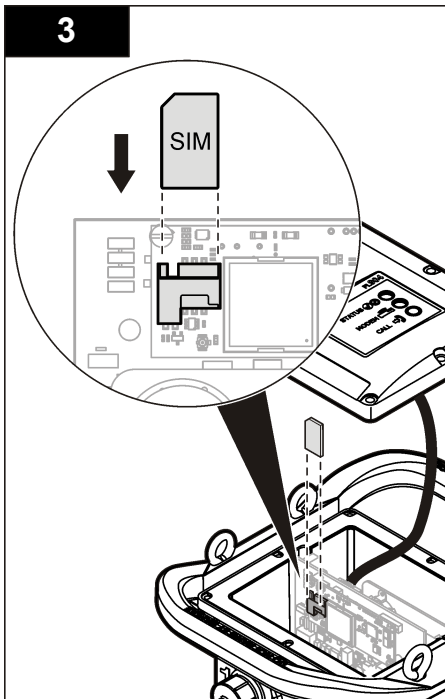
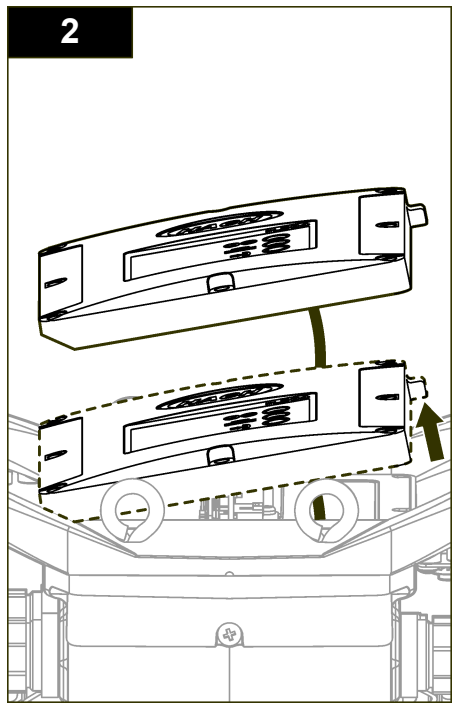
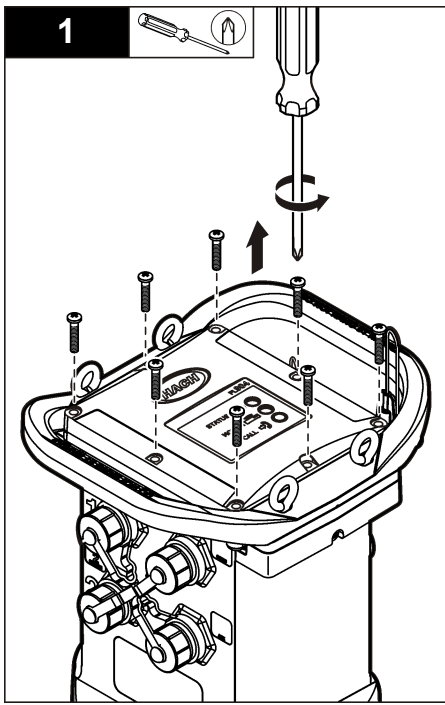
AVIS

 Dégât potentiel sur l'appareil. Les composants électroniques internes de l'appareil peuvent être endommagés par l'électricité statique, qui risque d'altérer ses performances et son fonctionnement.

AVIS

Le boîtier de l'appareil peut se casser si les vis du couvercle sont trop serrées. Serrez les vis du couvercle à la main à un couple de serrage maximum de 2 Nm (20 livrespouces). Assurez-vous que le joint est lubrifié.

Installez une carte SIM de l'opérateur de téléphonie mobile. Reportez-vous aux étapes illustrées suivantes. Assurez-vous que le code PIN de la carte SIM est désactivé et que la carte SIM prend en charge les données 4G LTE.



5.1.2 Raccordement d'une antenne (option sans fil)

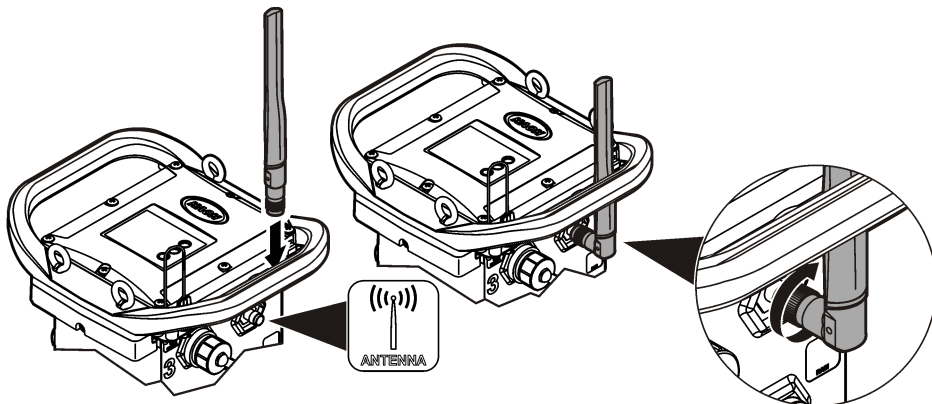
⚠ ATTENTION



Risque lié au rayonnement électromagnétique. Assurez-vous que l'antenne est maintenue à une distance minimale de 20 cm (7,9 po) de l'ensemble du personnel dans des conditions d'utilisation dites normales. L'antenne ne peut pas être colocalisée ou utilisée en combinaison avec une autre antenne ou d'autres transmetteurs.

Dans le cadre de communications sans fil, il est possible de brancher une antenne à l'appareil. Vous avez le choix entre plusieurs types d'antenne. Reportez-vous à la [Pièces de rechange et accessoires](#) à la page 28. Branchez l'antenne directement à l'enregistreur ou branchez un câble d'antenne au connecteur ANTENNA (Figure 10).

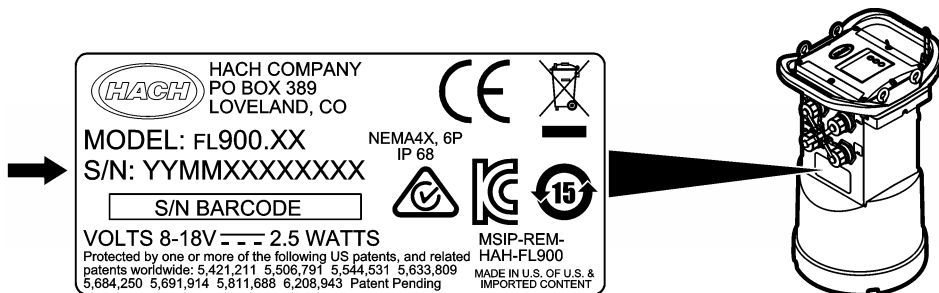
Figure 10 Raccordement de l'antenne à lame



5.1.3 Ajout de l'enregistreur au serveur FSDATA

Conditions préalables : numéro de série de l'enregistreur

Figure 11 Emplacement du numéro de série



AVIS

Pour éviter tout échec de communication, assurez-vous de saisir correctement le numéro de série et le SVC.

1. Pour accéder au serveur FSDATA, consultez le site Web <http://fsdata.hach.com>.
2. Saisissez le nom d'utilisateur et le mot de passe :
 - Nom d'utilisateur : le nom d'utilisateur par défaut est le numéro d'identifiant du client à 8 chiffres
 - Mot de passe : le mot de passe par défaut est HachWebData.

3. Allez à **Instruments** (Appareils)>**Instrument Manager** (Gestionnaire d'appareils).
4. Relevez le code de vérification du serveur (SVC : Server Verification Code) en haut à gauche de l'écran : _____
5. Cliquez sur **ADD NEW** (AJOUTER NOUVEAU). La fenêtre Add Instrument (Ajouter un appareil) s'ouvre.
6. Saisissez le numéro de série (SN) de l'enregistreur (**Figure 11**).
7. Sélectionnez le type d'appareil.
8. Sélectionnez la case à cocher active et cliquez sur **OK**. L'appareil s'affiche dans le Gestionnaire d'appareil.

5.1.4 Configuration de l'enregistreur pour la communication à distance

Conditions préalables : l'enregistreur doit être raccordé à l'ordinateur. Vous devez configurer un compte rattaché à un opérateur de réseau et configurer le serveur.

Les réglages pour la communication à distance doivent être saisis dans FSDATA Desktop, puis inscrits sur l'enregistreur.

1. Démarrez une session de communication avec l'enregistreur :
 - a. Ouvrez FSDATA Desktop.
 - b. Cliquez sur **CONNECT** (CONNECTER). La fenêtre Connect to Instrument (Connexion à l'instrument) s'ouvre.
 - c. Cliquez sur le bouton FL900.
 - d. Sélectionnez le port de l'ordinateur sur lequel l'enregistreur est branché (série ou USB), puis cliquez sur **Connect** (Connecter).
Remarque : Si le message de défaut d'adaptation du capteur s'affiche, sélectionnez « Create new program based on sensors connected » (Créer un nouveau programme basé sur les capteurs raccordés).
 - e. Vérifiez que l'état de la connexion indique « Connected » (Connecté).
2. Accédez à l'onglet Communications (Communications). Saisissez les informations relatives au site qui convient. Sélectionnez Time Zone (Fuseau horaire).
3. Saisissez les informations relatives aux paramètres à distance :

Option	Description
Verizon 4G	Aucune configuration supplémentaire n'est nécessaire.
LAT3 4G	Sélectionnez le fournisseur de réseau et saisissez le nom d'utilisateur et le mot de passe, le cas échéant.
Intervalle d'appel principal	La fréquence à laquelle l'enregistreur émet des appels vers le serveur.
Intervalle d'appel secondaire	La fréquence à laquelle l'enregistreur émet des appels vers le serveur en situation d'alarme.
Code de vérification du serveur	Le code qui indique à quel compte du serveur FSDATA appartient l'enregistreur. Le serveur ne peut pas stocker des données sans ce code.

4. Cliquez sur **WRITE TO LOGGER** (INSCRIRE SUR L'ENREGISTREUR) pour sauvegarder les paramètres. Un message s'affiche :

Option	Description
Attention : toutes les données seront perdues. Continuer ?	Toutes les données stockées sur l'enregistreur sont effacées lors de l'inscription d'un programme sur l'enregistreur. Pour sauvegarder les données, sélectionnez Non et téléchargez les données à un endroit sûr. Sélectionnez Oui pour supprimer les données et mettre à jour l'enregistreur avec le nouveau programme.
Configuration de l'horloge de l'enregistreur	Synchronisation avec l'horloge de l'ordinateur : l'enregistreur utilise la date et l'heure de l'ordinateur. Configuration de l'horloge de l'enregistreur : l'enregistreur utilise la date et l'heure paramétrées par l'utilisateur. Si l'unité possède un modem, l'enregistreur utilise automatiquement la date et l'heure du serveur.

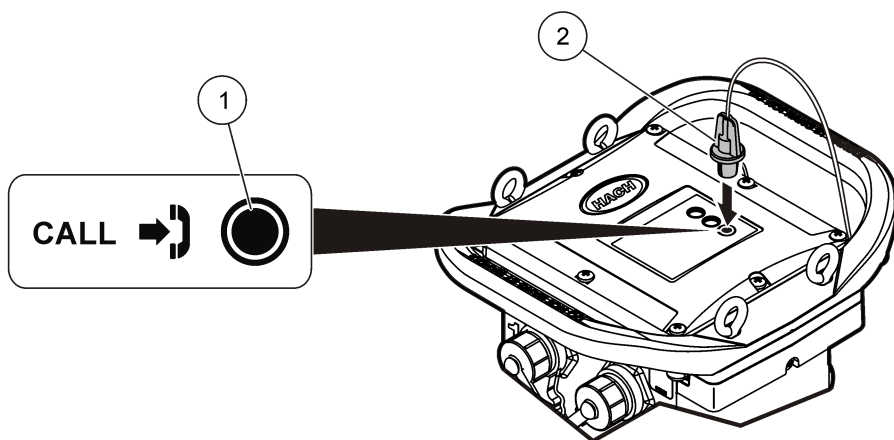
5.1.5 Vérification de la télémesure (option sans fil)

L'utilisateur peut émettre manuellement un appel vers le serveur pour s'assurer que la communication réseau ne présente pas de défaut.

1. Avant toute installation, veuillez raccorder momentanément l'antenne à l'enregistreur pour tester l'antenne et la couverture cellulaire sur le site.
2. Faites toucher la clef magnétique et la touche « appel cible émis » (Figure 12). Le voyant DEL du modem passe au vert.
3. Pendant l'appel (entre 45 et 90 secondes), observez le voyant DEL du modem et attendez qu'un changement se produise.
 - La DEL s'éteint : l'appel au serveur a réussi.
 - La DEL clignote en rouge : l'appel au serveur a échoué.

Remarque : En cas d'échec de connexion, consultez la section [Dépannage](#) à la page 27 pour plus d'informations.

Figure 12 Appelez le serveur



1 Touche appel cible

2 Clef magnétique

5.1.6 Vérification de la télémétrie avec FSDATA Desktop

1. Dans FSDATA Desktop, sélectionnez Communications>Modem Diagnostics (Communications>Diagnostic du modem)
2. Vérifiez que le statut d'enregistrement est local ou itinérance. Si le champ est vide ou si « Identity » (Identité) s'affiche, la connexion a échoué.
3. Réglez l'antenne pour disposer d'une puissance de signal et d'une qualité optimales.
4. Cliquez sur Call Server (Appeler serveur) pour appeler le réseau. Une fenêtre contextuelle indique la réussite ou l'échec de l'opération.

5.1.7 Dépannage de la télémétrie

- Vérifiez que le code de vérification du serveur est correct.
- Vérifiez que le numéro de série est enregistré et activé sur le serveur hôte.
- Vérifiez que le modem est activé et que l'adresse IP Hach est correctement saisie.
- Si le problème persiste, contactez l'assistance technique.

5.1.8 Utilisation de l'option SMS

Configurez le modem FL900 de façon à envoyer ou recevoir des messages SMS (en option). Reportez-vous à la documentation de FSDATA Desktop pour obtenir davantage d'informations sur la configuration.

Section 6 Communication Modbus

Le protocole Modbus peut être utilisé pour communiquer avec cet appareil. Connectez un périphérique réseau externe, par exemple un automate programmable, au port RS232 de l'appareil pour lire les données pendant leur enregistrement.

Contactez l'assistance technique pour obtenir davantage d'informations sur les communications Modbus.

Remarque : Les anciennes données ne peuvent pas être lues avec la communication Modbus.

Section 7 Configuration de base

Les informations contenues dans ce manuel peuvent servir à créer un programme simple destiné à l'enregistreur et à étalonner les capteurs. Reportez-vous à la documentation de FSDATA Desktop pour obtenir davantage d'informations sur les options avancées. Respectez l'ordre de présentation des sections.

7.1 Création d'un programme de base pour l'enregistreur

Il convient d'écrire un programme de base sur l'enregistreur pour spécifier les canaux à enregistrer.

1. Démarrez une session de communication avec l'enregistreur :

- a. Ouvrez FSDATA Desktop.
- b. Cliquez sur **CONNECT** (Connecter). La fenêtre Connect to Instrument (Connexion à l'instrument) s'ouvre.
- c. Cliquez sur le bouton FL900.
- d. Sélectionnez le port de l'ordinateur sur lequel l'enregistreur est branché (série ou USB), puis cliquez sur **CONNECT** (Connecter).

Remarque : Si le message de défaut d'adaptation du capteur s'affiche, sélectionnez « Create new program based on sensors connected » (Créer un nouveau programme basé sur les capteurs raccordés).

- e. Vérifiez que l'état de la connexion indique « Connected » (Connecté).

2. Saisissez les informations dans l'onglet General Settings (Réglages généraux).

Option	Description
Identification du site	Saisissez un nom unique pour le site.

3. Sélectionnez les chaînes à enregistrer dans la section « Select channels to log » (Sélectionner les voies à enregistrer) :

- a. Développez l'arborescence du groupe de voies de l'enregistreur. La voie « alimentation » s'affiche systématiquement dans ce groupe. Branchez l'alimentation pour connaître l'état des piles. Vous pouvez paramétrer une alarme à un seuil spécifique afin d'alerter le gestionnaire de compte en cas de niveau faible et de l'inviter à venir remplacer les piles pour éviter une perte de données. Si l'enregistreur est équipé d'un port pour pluviomètre, le canal Rain (Pluie) s'affiche également. Pour ajouter une voie d'enregistreur dans le Datalog, cochez la case correspondante en regard du nom de la voie d'enregistrement.
- b. Développez l'arborescence de chaque groupe de canaux du Port [1] (Nom du capteur) pour visualiser les voies disponibles pour le capteur. Si la case à côté de Logger (Enregistreur) ou Port[1] est cochée, tous les voies du groupe sont automatiquement sélectionnées.

- c. Pour ajouter une voie de capteur dans le Datalog, cochez la case correspondante en regard du nom de voie. Le compteur des voies augmente à chaque fois qu'une nouvelle voie est sélectionnée.

Remarque : Pour les enregistreurs dotés de plusieurs ports de capteur, le numéro du port est ajouté au nom de la voie. Par exemple, Velocity 3 correspond au nom de la voie de vitesse pour le port du capteur 3.

Po

Pr

3

Se

4. Pour paramétrer l'intervalle d'enregistrement d'un groupe de canaux :
 - a. Cliquez sur le nom du groupe de canaux, par exemple **Port 1 (Flo-Dar)**. Les intervalles d'enregistrement s'affichent.
 - b. Sélectionnez l'intervalle dans la liste déroulante. Le premier intervalle d'enregistrement correspond à l'exploitation normale. Le second intervalle d'enregistrement correspond à des conditions alarme.

Remarque : Vous ne pouvez pas définir un intervalle d'enregistrement pour un canal de capteur en particulier.

5. Cliquez sur **WRITE TO LOGGER** (INSCRIRE SUR L'ENREGISTREUR) pour sauvegarder les paramètres. Un message s'affiche :

Option	Description
Attention : toutes les données seront perdues. Continuer ?	Toutes les données stockées sur l'enregistreur sont effacées lors de l'inscription d'un programme sur l'enregistreur. Pour sauvegarder les données, sélectionnez Non et téléchargez les données à un endroit sûr. Sélectionnez Oui pour supprimer les données et mettre à jour l'enregistreur avec le nouveau programme.
Configuration de l'horloge de l'enregistreur	Synchronisation avec l'horloge de l'ordinateur : l'enregistreur utilise la date et l'heure de l'ordinateur. Configuration de l'horloge de l'enregistreur : l'enregistreur utilise la date et l'heure paramétrées par l'utilisateur. Si l'unité possède un modem, l'enregistreur utilise automatiquement la date et l'heure du serveur.

7.2 Étalonnage du capteur avec l'assistant d'étalonnage

Conditions préalables : L'enregistreur doit être raccordé à l'ordinateur et en ligne pour l'étalonnage. Il peut être configuré et étalonné à l'aide de l'assistant d'étalonnage.

1. Cliquez sur l'onglet Sensors (Capteurs).
2. Cliquez sur Sensor Port[1] (Port du capteur) (nom du capteur).
3. Cliquez sur le bouton **CAL WIZARD** (ASSISTANT D'ETAL). La fenêtre Calibration Wizard (Assistant d'étalonnage) s'ouvre.
4. Sélectionnez les options sur chaque écran. Lorsque l'écran Calibration Complete (Étalonnage terminé) s'affiche, cliquez sur **FINISH** (TERMINE).
5. Cliquez sur **WRITE TO LOGGER** (INSCRIRE SUR L'ENREGISTREUR) pour sauvegarder les paramètres. Un message s'affiche :

Option	Description
Attention : toutes les données seront perdues, continuer ?	Toutes les données stockées sur l'enregistreur sont effacées lors de l'inscription d'un programme sur l'enregistreur. Pour sauvegarder les données, sélectionnez Non et téléchargez les données à un endroit sûr. Sélectionnez Oui pour supprimer toutes les données et mettre à jour l'enregistreur avec le nouveau programme.
Configuration de l'horloge de l'enregistreur	Synchronisation avec l'horloge de l'ordinateur : l'enregistreur utilise la date et l'heure de l'ordinateur. Configuration de l'horloge de l'enregistreur : l'enregistreur utilise la date et l'heure paramétrées par l'utilisateur. Si l'unité possède un modem, l'enregistreur utilise automatiquement la date et l'heure du serveur.

L'installation est terminée. Le témoin d'état doit clignoter en vert si la programmation est correcte.

Section 8 Installation in situ

▲ AVERTISSEMENT



Dangers multiples. Seul le personnel qualifié doit effectuer les tâches détaillées dans cette section du document.

8.1 Suspension à un câble

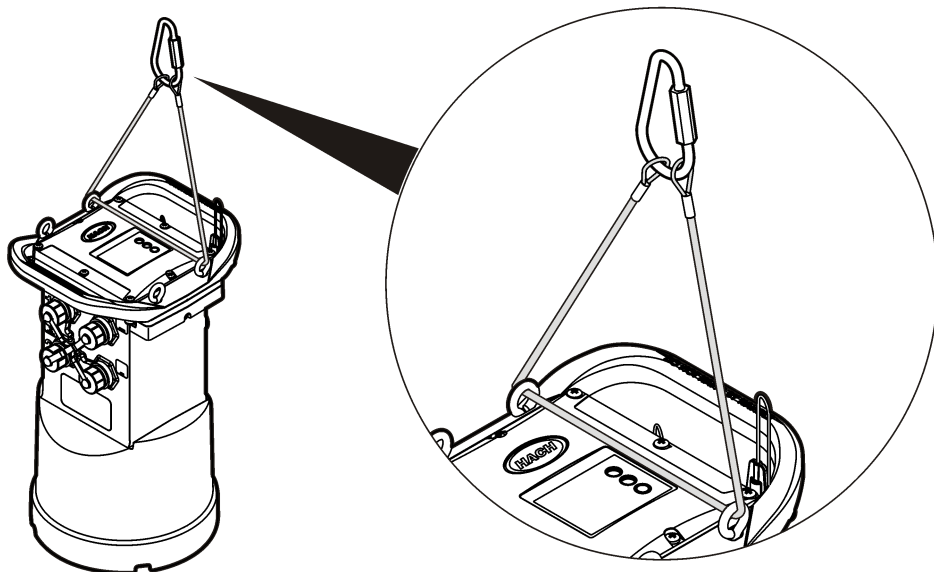
AVIS

N'utilisez pas les poignées pour suspendre l'enregistreur. Les poignées ne sont pas conçues pour supporter le poids de l'enregistreur.

L'enregistreur peut être suspendu à un câble dans le cadre d'une installation dans une zone telle qu'un trou d'homme.

1. Passez un câble dans les vis à œil situées sur la partie supérieure de l'enregistreur. Reportez-vous à la [Figure 13](#).
2. Suspendez le câble à un support solide tel qu'un mousqueton.

Figure 13 Suspendez l'enregistreur à un câble.



8.2 Installation sur une fixation murale

L'enregistreur peut être fixé à un mur, une tringle ou une échelle. Pour obtenir les instructions d'installation, reportez-vous aux documents fournis avec le matériel.

Section 9 Maintenance

▲ AVERTISSEMENT



Dangers multiples. Seul le personnel qualifié doit effectuer les tâches détaillées dans cette section du document.

⚠ AVERTISSEMENT



Risques biologiques. Respectez scrupuleusement les protocoles de manipulation et portez tous les équipements de protection nécessaires lors de l'utilisation d'un instrument susceptibles d'être entré en contact avec des matériaux présentant un risque biologique. Lavez et décontaminez l'instrument avec une solution savonneuse désinfectante et rincez à l'eau chaude avant la maintenance ou le transport.

⚠ ATTENTION



Risque lié au rayonnement électromagnétique. Assurez-vous que l'antenne est maintenue à une distance minimale de 20 cm (7,9 po) de l'ensemble du personnel dans des conditions d'utilisation dites normales. L'antenne ne peut pas être colocalisée ou utilisée en combinaison avec une autre antenne ou d'autres transmetteurs.

9.1 Nettoyer l'instrument

Nettoyer l'extérieur de l'instrument avec un chiffon humide et une solution de savon doux, puis essuyer l'instrument autant que nécessaire.

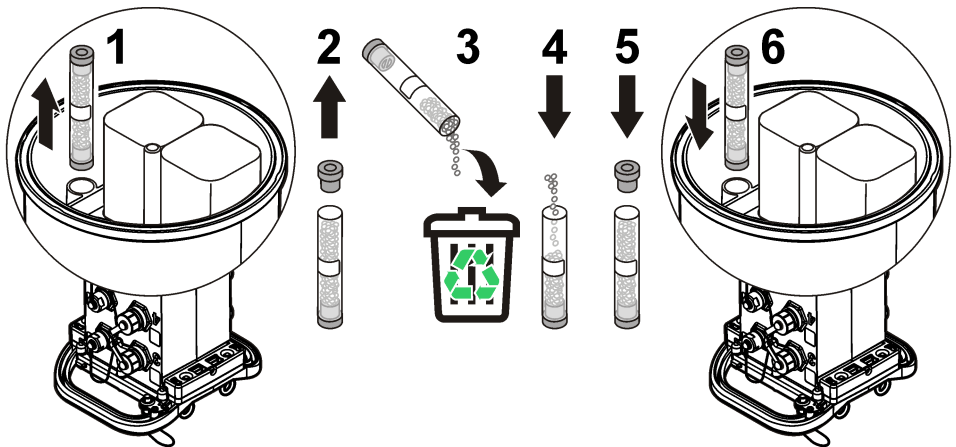
9.2 Remplacement des piles

Remplacez les piles par des piles de même type et de même capacité. Reportez-vous à la [Installation des piles](#) à la page 10 et aux [Caractéristiques techniques](#) à la page 3.

9.3 Remplacement du dessiccateur

Le dessiccateur est situé dans le compartiment à piles. Pour retirer le cache des piles, reportez-vous à [Installation des piles](#) à la page 10. Le dessiccateur absorbe l'humidité de l'air et empêche les composants de l'appareil de rouiller. Lorsqu'il est saturé, le gel du dessiccateur change de couleur. Remplacez le dessiccateur lorsque la couleur du gel passe du jaune au vert (reportez-vous à [Figure 14](#)). Il convient d'adopter les meilleures pratiques et de remplacer le dessiccateur en même temps que les piles.

Figure 14 Remplacement du dessiccateur



Section 10 Dépannage

Si votre système rencontre des problèmes, vérifiez si le problème provient du capteur, de l'enregistreur ou du raccordement des câbles.

- Vérifiez tous les branchements vers les capteurs. Vérifiez le serrage de tous les branchements.

- Déposez les connecteurs de capteurs et vérifiez qu'ils ne présentent pas de traces d'humidité. Nettoyez et séchez-les si nécessaire.
- Vérifiez que les capteurs ne contiennent pas de débris ; retirez les débris le cas échéant.
- Vérifiez que le journal des événements ne contient pas d'événements défectueux.

10.1 Panne de communication

En cas d'échec de connexion lors de l'émission d'un appel au serveur, procédez comme suit :

- Débranchez et rebranchez l'appareil.
- Réglez l'antenne pour augmenter la force du signal.
- Connectez-vous au serveur, assurez-vous que le numéro de série a été saisi correctement et que le circuit virtuel commuté (SVC) utilisé pour la configuration a bien été enregistré.
- Vérifiez que les paramètres de communication ont été saisis correctement dans la fenêtre du pilote FL900.
- Raccordez l'enregistreur à l'ordinateur et ouvrez une session de communication. Dans la fenêtre du pilote FL900, cliquez sur l'onglet Diagnostics, puis sur le menu Modem. L'état d'enregistrement devrait être Page d'accueil.
- Si le problème n'est pas réglé, appelez l'assistance technique.

Section 11 Pièces de rechange et accessoires

Remarque : Les numéros de référence de produit et d'article peuvent dépendre des régions de commercialisation. Prenez contact avec le distributeur approprié ou consultez le site web de la société pour connaître les personnes à contacter.

Pièces de rechange

Description	Article n°
Cache du compartiment à piles	8524400
Couvercle du compartiment à piles, joint torique	8533400
Ensemble du couvercle du dessiccateur (dessiccateur du compartiment à piles)	8754900
Ensemble du tube du dessiccateur (dessiccateur du compartiment à piles)	8535200
Dessiccateur, perles de rechange, 680 g (1,5 lb)	8755500
Vis à œil, 1/4–20 x 2,5 pouces Acier inoxydable	8535500
Joint, couvercle supérieur	8533300
Vis de fermeture, #10–14 x 1 pouce	8753300
Poignée de l'enregistreur	8524200
Lubrifiant, silicone, 0,25 oz	000298HY
Clé magnétique	8537800
Capuchon et dragonne pour les connecteurs Sensor (Capteur), Comm (Communication) et Aux (Auxiliaire)	8535000
Capuchon et dragonne pour le connecteur de jauge de pluie	9492500

Alimentation

Description	Article n°
Pile pour lanterne 6 V	11013M
Pile alcaline longue durée	8542900

Alimentation (suite)

Description	Article n°
Adaptateur et câble pour cache supérieur du bloc de piles alcalines longue durée	8543000
Ensemble de câblage, alimentation externe, 2,7 m (9 pi)	8528700
Ensemble de câblage, alimentation externe, 7,6 m (25 pi)	8528701

Matériel de montage

Description	Article n°
Fixation murale sans crochet de suspension pour échelle	8542700
Adaptateur de fixation murale	8543800

Antennes

Description	Article n°
Lame, 3G/4G LTE, 3 dBi	8623800
Ailette, 2G/3G/4G LTE, câble de 2,5 m (8,2 pi), 5,5 dBi	8624000
Enterrée, 3G/4G LTE, câble de 3 m (9,8 pi), 3 dBi	8624200
Couvercle pour regard, 3G/4G LTE, câble de 3 m (9,8 pi), 3 dBi	8624400

Câbles d'échantillonneur/auxiliaires

Description	Article n°
Câble auxiliaire multifonction 7 broches, 2,7 m (9 pi)	8528500
Câble auxiliaire multifonction 7 broches, 7,6 m (25 pi)	8528501
Câble, enregistreur FL900 vers port AUX AS950, 7 broches, 2,7 m (9 pi)	9500700
Câble, enregistreur FL900 vers port AUX AS950, 7 broches, 7,6 m (25 pi)	9500701
Ensemble de câblage, AUX entrée alimentation, AS950-FL900 avec adaptateur secteur	8322800



McCrometer, Inc.

3255 West Stetson Avenue

Hemet, CA 92545 USA

Tel: 951-652-6811

800-220-2279

Fax: 951-652-3078

hachflowtechsupport@mccrometer.com

www.hach.com/flow

USA Copyright © McCrometer, Inc. All printed material should not be changed or altered without permission of McCrometer. Any published pricing, technical data, and instructions are subject to change without notice. Contact your McCrometer representative for current pricing, technical data, and instructions.