

SC4200c Claros Konnektörü

Uygulamalar

- Atık su
- İçme suyu
- Endüstriyel Su
- Diğer



Uzaktan erişebilirlik ile kontrol cihazınızı geliştirin

Online sistem verilerine her zaman, her yerden uzaktan erişim için mevcut Hach SC200 veya SC1000* cihazınızı bağlayın.

Cihazın Doğruluğunu Sağlama

Bağlı herhangi bir cihaz ile ilgili adım adım talimatlar operatörlerin bakımı doğru bir şekilde yapmasını sağlamaya, eğitimi kolaylaştırmaya, durma süresini en aza indirmeye ve doğru cihaz performansı sağlamaya yardımcı olur.

Uzaktan İzleme

Ölçümlerinize ve cihazlarınıza sürekli uzaktan erişim ile tesisinizin ve proseslerinizin 7/24 gözetimini yapın.

Gerekli Olduğunda Bakım

Kestirimci tanılama yazılımı, cihazlarınızın sağlığını sürekli olarak izleyerek bakım programınızı optimize etmenize ve gerçek ihtiyaçlara göre önceliklendirme yapmanıza olanak tanır.

*SC1000 için Claros Konnektörü 2020'nin 4. çeyreğinde piyasaya sunulacaktır

Teknik Veriler*

Tanım	SC200 veya SC1000 cihazına bağlanan mikro işlemci kontrollü ve menü ile yönetilen ağ geçidi
Boyutlar	½ DIN - 144 x 144 x 192 mm (5,7 x 5,7 x 7,6 inç)
Ağırlık	1,7 kg (yalnızca kontrol cihazı, modülsüz)
Muhafaza Su Geçirmezlik Sınıfı	NEMA 4X/IP66, paslanmaya dayanıklı kaplama ile metal muhafaza
İşletme sıcaklık aralığı	LAN versiyon: -20 - 60°C Hücresel versiyon: -20 - 55°C
Saklama koşulları	-20 - 70°C, %0 - 95 bağıl nem, yoğuşmasız
Yükseklik	2000 m maksimum
Kurulum kategorisi	Kategori II
Kirlilik derecesi	2
Koruma sınıfı	I, koruyucu topraklamaya bağlı
Enerji gereksinimi (Voltaj)	100 - 240 V AC
Enerji gereksinimi (Hz)	50/60 Hz
Ölçümler	SC kontrol cihazına tek bağlantı
Röleler	Yüksek gerilim: İki röle (SPDT) Azami anahtarlama gerilimi: 250 VAC Azami anahtarlama akımı: 5 A (sadece dirençli yük) Azami anahtarlama gücü: 1250 VA, 125 W (sadece dirençli yük) Kablo kalibresi: 0,75 ila 2,5 mm ² (18 ila 12 AWG) Düşük gerilim: Her bir düşük gerilim röle modülünde dört röle
İletişim Kabiliyeti	Profibus DPV1 card
Ağ bağlantısı	LAN versiyon: İki Ethernet konnektörü (10/100 MB/sn), anahtar işlevi, M12 dişi D-kodlama konnektörü. Hücresel versiyon: SIM kart tutucu (3G/4G). Bağlantı türü, kontrol cihazı yapılandırmasına bağlıdır.

USB girişi

Veri indirme ve yazılım yükleme için kullanılır. Kontrol cihazı, bağlı her sensör için yaklaşık 20.000 veri noktası kaydeder.

Uygunluk sertifikasyonları

CE onaylı (tüm sensör tipleriyle). ETL'nin UL ve CSA güvenlik standartlarına göre genel konumlarda kullanım için listelenmiştir (tüm sensör tipleriyle birlikte).

AC gücüyle çalışan belirli modeller, Underwriters Laboratories tarafından UL ve CSA güvenlik standartlarına göre genel güvenlik konumlarında kullanım için listelenmiştir (tüm sensör tipleriyle birlikte).

Garanti

2 yıl

Uyumlu ağ teknolojileri

GSM 3G/4G (ör. AT&T, T-Mobile, Rogers, Vodafone vb.)

Harici CDMA (ör. Verizon)

Uyumlu Cihazlar

Amonyum: Amtax sc, AN-ISE sc, A-ISE sc

Nitrat: Nitratx sc, N-ISE sc, Nitratx clear/eco/plus sc

Fosfat: Phosphax sc, Phosphax sc LR

Organik Maddeler: Uvas sc

pH/ORP: pHD sc, 1200-S sc, 8362sc

İletkenlik: 3700sc, 3798-S sc, 3400sc

Ozon: 9185sc

Çözünmüş Oksijen: LDO 2 sc

Klor: CL10sc, CL17sc, 9184sc

Klor dioksit: 9187sc

Askıda Katı Madde: Solitax sc, TSS sc

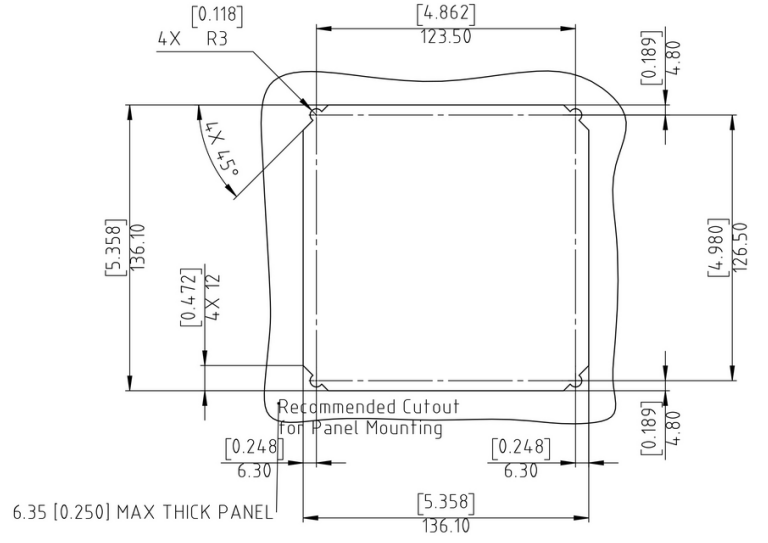
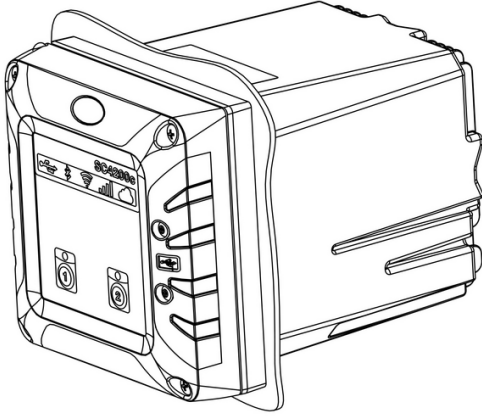
Çamur Seviyesi: Sonatax sc

Bulanıklık: TU5300sc/TU5400sc, Ultraturb sc, SS7 sc

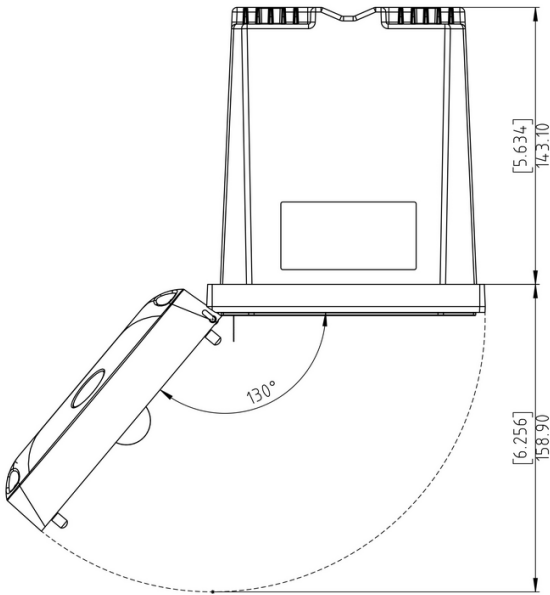
*Bildirilmeden değişiklik yapılabilir.

Boyutlar

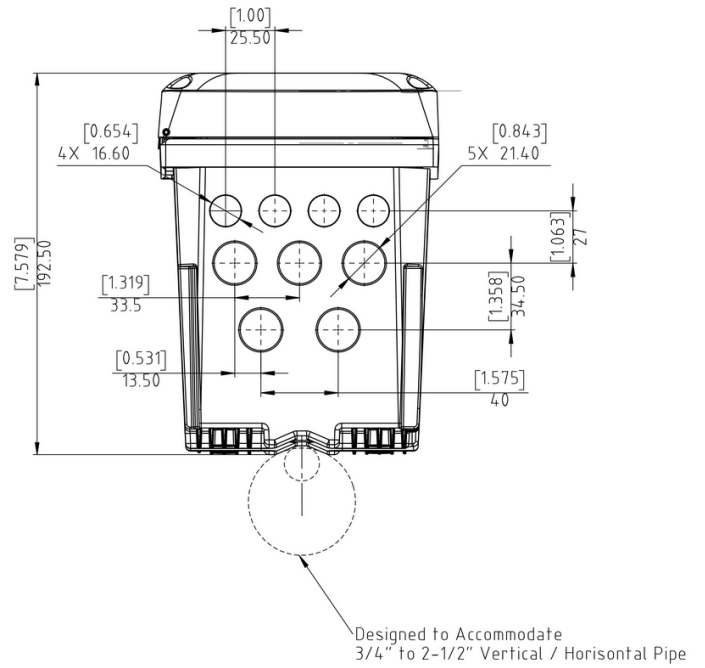
Pano montajı boyutları



Üstten ve alttan görünüm



Door Opening Details



Sipariş Bilgisi

Claros Konnektörü

- LXV524.99.100A0** SC4200c Claros Konnektörü, LAN, fiş ile
LXV524.99.110A0 SC4200c Claros Konnektörü, 3G/4G AT&T ABD, fiş ile
LXV524.99.130A0 SC4200c Claros Konnektörü, 3G/4G Avrupa, fiş ile
LXV524.99.140A0 SC4200c Claros Konnektörü, Wi-Fi/Hücreyel için Harici Kutu, fiş ile

Diğer yapılandırmalar mevcuttur.

Lütfen Hach Teknik Destek veya Hach temsilciniz ile iletişime geçin.

Aksesuarlar

- LXZ524.99.00046** SC200 için Uzaktan Servis Konnektörü
LXZ524.99.00043 SC1000 için Uzaktan Servis Konnektörü*
LXZ524.99.00004 UV'den Koruma Siperliği
LXZ524.99.00033 Güneşlik Siperliği
LXZ524.99.00037 Güneşlik

**SC1000 için Claros Konnektörü 2020'nin 4. çeyreğinde piyasaya sunulacaktır*



Smart Monitoring Avantajlarından Faydalanın

Bu cihaz, Hach'ın yenilikçi Water Intelligence System'i (Su Bilgilendirme Sistemi) olan Claros'a bağlanır. Claros, istediğiniz zaman, istediğiniz yerden sorunsuz bir şekilde bağlanarak cihazları, verileri ve işlemleri yönetmenizi sağlar. Sonuç olarak verilerinize duyulan güven ve işlemlerinizdeki verimlilik artmaktadır. Claros'un tüm potansiyelinden faydalanmak için, Claros uyumlu enstrümanlar konusunda ısrarcı olun.

Hach Servis Yatırımınızı Korur

Hach Servisi ile ihtiyaçlarınızı anlayan ve güvенеbileceğiniz, kaliteli hizmeti zamanında sunmayı önemseyen küresel bir ortağınız var. Servis Ekibimiz, cihazlarınızın çalışma süresini en üst seviyeye çıkarmanıza, veri bütünlüğünüzü sağlamanıza, kararlı işlemleri sürdürmenize ve yönetmeliklere uyumsuzluk riskini azaltmanıza yardımcı olacak benzersiz bir uzmanlık sunar.