

Analizador de cloro colorimétrico CL17sc ULR

Aplicaciones

- Agua potable
- Aguas residuales
- Alimentación y bebidas
- Industria farmacéutica
- Industria energética
- Electrónica
- Uso en campo



Máxima confianza en el cloro total. Del líder mundial en análisis de cloro.

Satisfaga sus necesidades específicas del ciclo de agua con el nuevo analizador de cloro total en continuo en rango ultrabajo CL17sc ULR de Hach®. Tanto en el tratamiento de agua de proceso, como de agua producto o vertido, dispondrá de las mediciones directas de cloro que necesita para optimizar su proceso. Podrá proteger activos valiosos e informar a los organismos reguladores con total confianza.

Monitoree y optimice su proceso de cloración

Las fugas de cloro pueden afectar negativamente a su proceso, producto o equipo. Gracias al analizador CL17sc ULR de Hach, que tiene el límite de detección más bajo en menos de 8 ppb, podrá minimizar los problemas y optimizar su proceso. Ya es hora de medir con exactitud el cloro residual total y controlar su proceso de cloración.

Confíe en las mediciones directas

Hasta ahora, las opciones de medición en continuo de cloro residual para el rango ultrabajo habían resultado inadecuadas o ineficientes. El CL17sc ULR le proporciona resultados directos de cloro total, lo que elimina la necesidad de realizar mediciones de ORP o amperométricas. El CL17sc ULR utiliza el método estándar 4500-Cl G de DPD colorimétrico y mantiene una exactitud constante sin pérdida de sensibilidad en su nuevo rango objetivo.

Proteja sus activos

Comprenda el verdadero impacto de la exposición al cloro. El CL17sc ULR permite controlar el proceso a lo largo del ciclo del agua, incluida la visualización del agotamiento del carbón activado granular o la existencia de caminos preferentes, y la dosificación del agente de eliminación de cloro. Es el único instrumento con un contador de cloro acumulativo, que le ayuda a predecir la eficiencia de su membrana de OI y su vida útil.

Conectar con Claros

Cuando el nuevo analizador CL17sc ULR se conecta a Claros, el sistema Water Intelligence de Hach, proporciona visibilidad en tiempo real de sus procesos para que pueda optimizar y automatizar su cloración/decloración. Tendrá tranquilidad y más tiempo para centrarse en las tareas de mayor valor.

Datos Técnicos*

Rango de medición	0,008 - 5 mg/L Cl ₂
Exactitud	± 5 % o ± 0,01 mg/L (el que sea mayor) de 0 a 4 mg/L ± 10 % de 4 a 5 mg/L
Límite de detección (LOD)	0,008 mg/L Cl ₂ a 25 °C
Tiempo de ciclo	2,5 minutos
Presión entrada	0,3 - 5,2 bares suministrados al filtro en Y 0,1 - 0,3 bares suministrados al analizador
Entrada	Tubo de polietileno con un diámetro exterior de 0,63 cm (1/4 pulg.), racor de desconexión rápida
Drenaje	Tubo flexible con diámetro interior de 1,27 cm (1/2 pulg.)
Purga de aire	Opcional con racor de conexión rápida de 0,95 cm (3/8 pulg.) y tubos; 0,003 m ³ /min a 1,38 bar como máximo
Requisitos de muestra	Filtración con filtro en Y con malla de 40 o superior
Caudal de muestra	60 - 200 mL/min a través del instrumento
Temperatura de la muestra	5 - 40 °C
Rango de temperatura de operación	5 - 40 °C
Humedad de operación	0 - 90 % de humedad relativa, sin condensación

Interferencias	Otros agentes oxidantes, como el bromuro, el dióxido de cloro, el permanganato y el ozono provocarán una interferencia positiva. La dureza no debe superar los 1000 mg/L CaCO ₃ .
Consumo de reactivos	0,5 L de solución tampón y 0,5 L de solución indicadora en 31 días
Certificaciones	Conforme con la CE: EN 61326-1, CISPR 11, EN 50581 ACMA RCM Certificado KC de Corea del Sur Norteamérica: declaración de conformidad del proveedor de la FCC, IEC/EN 60529, ICES-003
Fuente de luz	LED, medición a 510 nm, camino óptico de 1 cm
Protección de la carcasa (IP)	IP66
Tipo montaje	Montaje en pared
Requisitos de alimentación (voltaje)	12 VDC, 400 mA máximo (suministrada por el controlador)
Dimensiones (A x A x P)	342 mm x 329 mm x 177 mm
Peso	4,1 kg

*Sujeto a cambio sin previo aviso.

Principio de funcionamiento

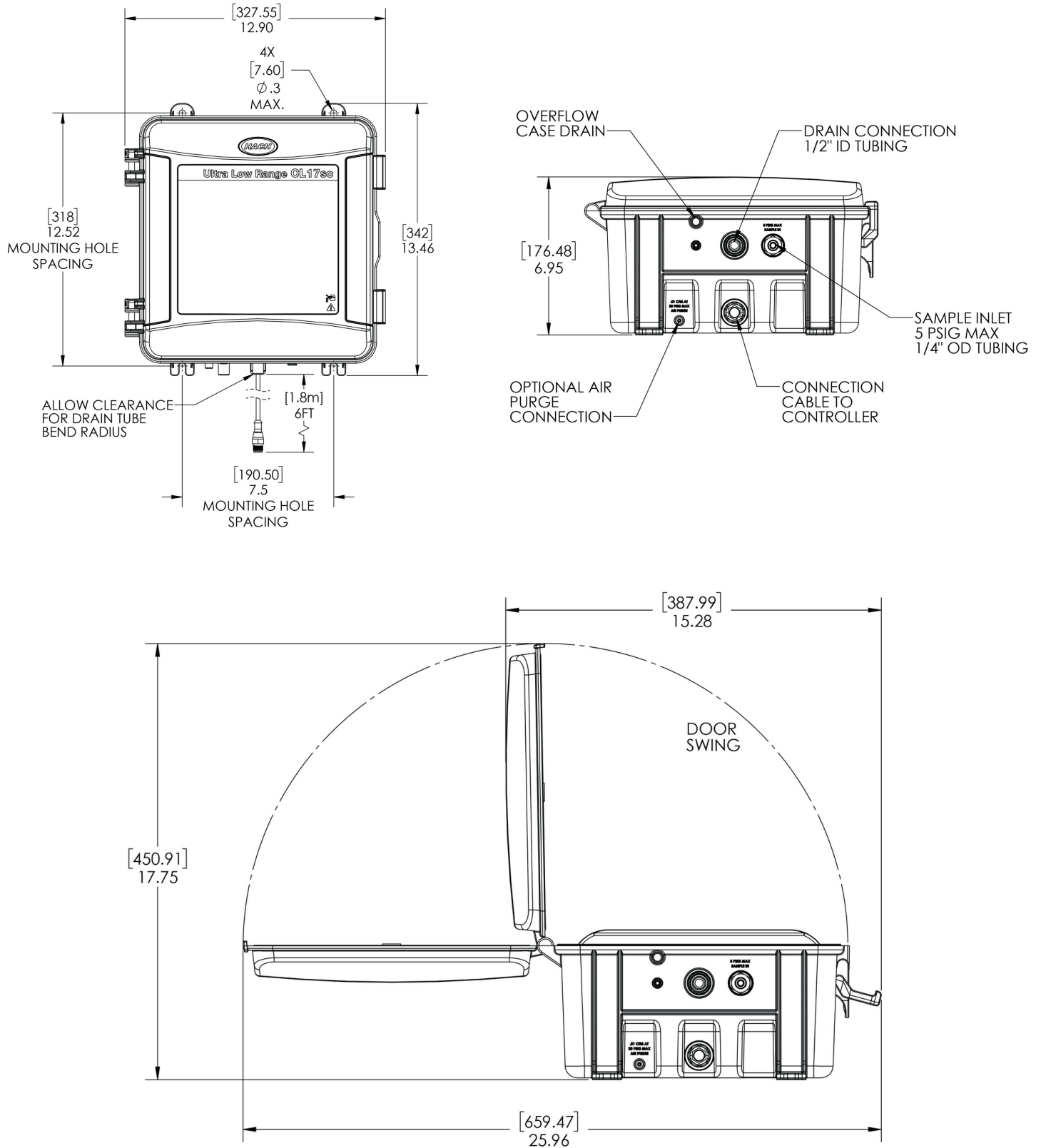
El analizador de cloro colorimétrico CL17sc ULR tiene tres componentes operativos:

- Una bomba peristáltica lineal para controlar con precisión el volumen de muestra y reactivo
- Un colorímetro
- Soluciones indicadora y tampón

Se establece un punto de referencia cero al principio del ciclo midiendo la absorbancia del blanco. (Esto compensa la turbidez y la intensidad del color de la muestra antes de realizar la medición de cloro). A continuación, se añaden las soluciones de indicador y tampón a la muestra, mientras un agitador magnético mezcla la solución y la muestra cambia de color. Seguidamente, el colorímetro mide la luz transmitida a través de la muestra. La intensidad del color medida se compara con un patrón de referencia. Por último, la cubeta de muestra se purga con una muestra nueva para que el ciclo pueda repetirse cada 2,5 minutos.

Dimensiones

El CL17sc ULR se ha diseñado para instalación en pared mediante cuatro tornillos de 0,63 mm (1/4 pulg.). Debe dejarse un espacio adecuado para los tubos y la conexión al controlador. La conexión de entrada de muestras es un racor de conexión rápida de 0,63 cm (1/4 pulg.) y la conexión de drenaje es un tubo flexible de 1,27 cm (1/2 pulg.) de diámetro interior. El analizador recibe la alimentación a través de la conexión con un controlador SC de Hach. (El cable del analizador mide aproximadamente 1,8 m).



Información para pedidos

Los analizadores de cloro colorimétricos CL17sc ULR de Hach se suministran con un kit de instalación y un manual de usuario. El usuario debe elegir entre el kit de instalación por rotura de carga o el kit de instalación con regulador de presión en el momento de la compra. Los controladores SC de Hach son necesarios para el funcionamiento y se venden por separado.

Analizador de cloro colorimétrico CL17sc ULR

- 9790400** Analizador de cloro colorimétrico CL17sc ULR con kit de instalación con ajuste de presión por rotura de carga
9790500 Analizador de cloro colorimétrico CL17sc ULR con kit de instalación con regulador de presión

Accesorios

- 8568200** Kit de verificación de la calibración del CL17sc
8573200 Kit de recambio para verificación de la calibración del CL17sc
8560500 Kit de instalación con ajuste de presión por rotura de carga para CL17sc
8565700 Kit de instalación con regulador de presión para CL17sc

Reactivos y consumibles

- 9791100** Set de reactivos para cloro total de rango ultrabajo
8575000 Kit de tubos para CL17sc (montados previamente)
8573100 Kit de limpieza de celda para CL17sc



Este instrumento es compatible con Claros, el innovador Water Intelligence System de Hach, que le permite conectar y gestionar instrumentos, datos y procesos sin interrupciones, en cualquier lugar y en cualquier momento. Como resultado obtendrá una mayor confianza en sus datos y una mayor eficiencia en sus operaciones. Para desbloquear todo el potencial de Claros, insista en solicitar los instrumentos habilitados para Claros.



Con el servicio técnico de Hach tiene un colaborador global que entiende sus necesidades y que se preocupa por proporcionar un servicio de gran calidad en el que poder confiar. Nuestro equipo de Service proporciona su experiencia para ayudarle a maximizar el tiempo de disponibilidad de sus instrumentos, asegurar la fiabilidad de los datos, mantener la estabilidad operativa y reducir los riesgos relacionados con el posible incumplimiento de la normativa.