

Χρωματομετρικός αναλυτής χλωρίου CL17sc

Εφαρμογές

- Πόσιμο νερό
- Υγρά απόβλητα
- Τρόφιμα και Ποτά
- Βιομηχανία Φαρμάκων
- Παραγωγή Ηλεκτρικής Ενέργειας
- Ημιαγωγός
- Χρήση στο Πεδίο



Το επόμενο πρότυπο στην ανάλυση χλωρίου

Βασισμένο σε μια μακρά ιστορία αξιοπιστίας στην online ανάλυση χλωρίου, ο προηγμένος σχεδιασμός του CL17sc μειώνει τον συνολικό χρόνο τακτικής συντήρησης, ενώ παρέχει ισχυρές διαγνωστικές λειτουργίες και βελτιωμένη συνδεσιμότητα. Το αποτέλεσμα είναι λιγότερη ταλαιπωρία, ελαχιστοποιημένος κίνδυνος απώλειας δεδομένων και ακόμη πιο αξιόπιστες πληροφορίες που ενισχύουν τη λήψη αποφάσεων.

Η συντήρηση έγινε εύκολη

Ο CL17sc μειώνει τον συνολικό χρόνο τακτικής συντήρησης με προγραμματιζόμενες ειδοποιήσεις, απλοποιημένη αντικατάσταση σωλήνων και οδηγίες συντήρησης βήμα προς βήμα.

Σιγουριά χάρη σε ολοκληρωμένους διαγνωστικούς ελέγχους

Με αναβαθμισμένες λειτουργίες όπως μετρητή ροής, παράθυρο οπτικής παρακολούθησης του φωτομέτρου, λυχνία κατάστασης πολλαπλών χρωμάτων και λογισμικό προληπτικής διάγνωσης, ξέρετε ότι το όργανό σας λειτουργεί όπως προβλέπεται.

Ενισχυμένη συνδεσιμότητα. Αυξημένη ευελιξία.

Πραγματοποιώντας σύνδεση του CL17sc με την πλατφόρμα ελεγκτών SC της Hach, οι επιλογές αυξάνονται σημαντικά: εσωτερική καταχώριση δεδομένων, εναλλακτικές εξωτερικής αναλογικής και ψηφιακής επικοινωνίας, καθώς και ευελιξία οργάνου πολλών παραμέτρων.

Ο CL17sc συμμορφώνεται με τον κανονισμό 40 CFR 141.74 κατά EPA των Ηνωμένων Πολιτειών. Είναι δυνατή η χρήση της μεθόδου 4500-CL G και της μεθόδου 334.0 για τη μέτρηση υπολειμματικού χλωρίου στο πόσιμο νερό.

Τεχνικά στοιχεία *

Εύρος μέτρησης	0 - 10 mg/L ελεύθερο ή ολικό υπολειμματικό χλώριο	Υγρασία Λειτουργίας	0 - 90% σχετική υγρασία, χωρίς συμπύκνωση υδρατμών
Ακρίβεια	± 5% ή ± 0,04 mg/L (όποιο από τα δύο είναι μεγαλύτερο) από 0 - 5 mg/L Cl ₂ ± 10% από 5 - 10 mg/L Cl ₂	Παρεμποδίσεις	Άλλοι οξειδωτικοί παράγοντες όπως το βρώμιο, το διοξείδιο του χλωρίου, το υπερμαγγανικό κάλιο και το όζον προκαλούν θετική παρεμπόδιση. Η σκληρότητα δεν πρέπει να υπερβαίνει τα 1.000 mg/L CaCO ₃ .
Όριο ανίχνευσης	0,03 mg/L	Κατανάλωση αντιδραστηρίων	0,5 L ρυθμιστικού διαλύματος και 0,5 L διαλύματος δείκτη σε 31 ημέρες
Κυψελίδα δείγματος	2,5 λεπτά	Πιστοποιήσεις	Συμμόρφωση CE με τα πρότυπα: EN 61326-1, CISPR 11, EN 50581 ACMA RCM Πιστοποιητικό KC Νότιας Κορέας Βόρεια Αμερική: Δήλωση συμμόρφωσης προμηθευτή της FCC, IEC/EN 60529, ICES-003
Πίεση εισροής	0,3 - 5,2 bar που παρέχονται στο διάφραγμα διήθησης σχήματος Y 0,1 - 0,3 bar που παρέχονται στον αναλυτή	Πηγή φωτός	LED, μέτρηση στα 510 nm, 1 cm μήκος διαδρομής φωτός
Εισροή	Σωλήνας πολυαιθυλενίου ¼ in. (εξωτερική διάμετρος), εξάρτημα ταχείας αποσύνδεσης	Κατάταξη περιβλήματος	IP66
Αποστράγγιση	Ευέλικτος σωλήνας ½ ίντσας.	Τρόπος στήριξης	Τοποθέτηση σε τοίχο
Έκπλυση αέρα	Προαιρετικός με εξάρτημα ταχείας σύνδεσης 3/8 ίντσας, 0,003 m ³ /min στα 1,38 bar το μέγιστο	Απαιτήση Ισχύος (Voltage)	12 VDC, 400 mA μέγιστη (τάση από τον ψηφιακό ελεγκτή)
Απαιτήσεις δείγματος	Διήθηση με διάφραγμα διήθησης σχήματος Y πλέγματος 40 mesh (οπών ανά ίντσα) ή πυκνότερου	Διαστάσεις (ΥxΠxB)	342 mm x 329 mm x 177 mm
Ρυθμός ροής δείγματος	60 - 200 mL/min μέσω του οργάνου	Βάρος	4,1 kg
Θερμοκρασία Δείγματος	5 - 40 °C		
Θερμοκρασία Λειτουργίας	5 - 40 °C		

*Υπόκειται σε αλλαγές χωρίς προειδοποίηση

Αρχή Λειτουργίας

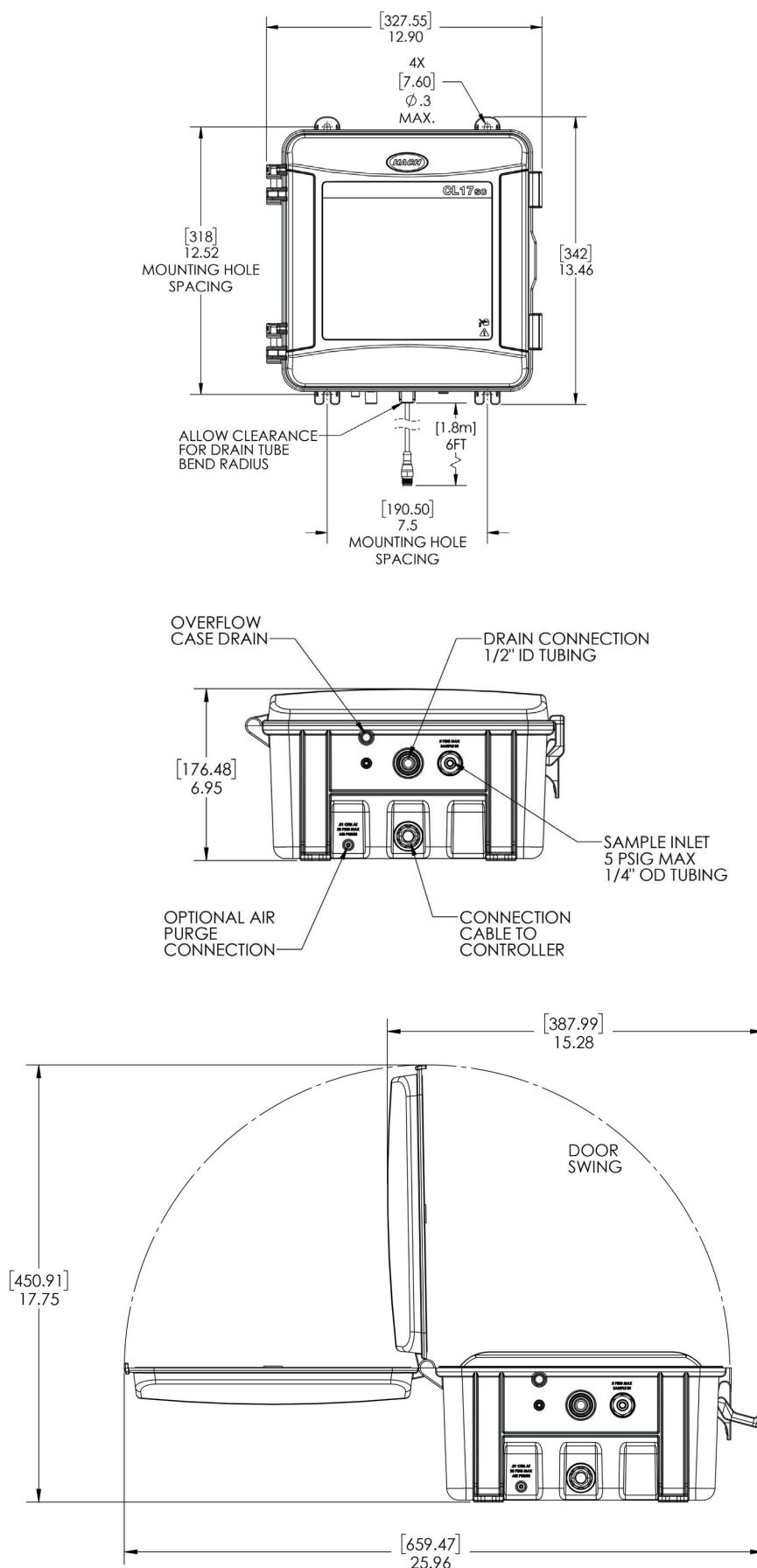
Ο χρωματομετρικός αναλυτής χλωρίου CL17sc διαθέτει τρία λειτουργικά εξαρτήματα:

- Μια περισταλτική αντλία γραμμικής λειτουργίας για τον ακριβή έλεγχο του όγκου των εισερχόμενων δειγμάτων και αντιδραστηρίων
- Ένα χρωματόμετρο
- Διάλυμα δείκτη και ρυθμιστικό διάλυμα

Ορίζεται ένα τυφλό σημείο αναφοράς στην αρχή του κύκλου με τη μέτρηση της απορρόφησης τυφλού. (Κάτι τέτοιο αντισταθμίζει την ένταση του χρώματος του δείγματος και τη θολότητα προτού πραγματοποιηθεί η μέτρηση χλωρίου). Στη συνέχεια, προστίθενται το διάλυμα δείκτη και το ρυθμιστικό διάλυμα στο δείγμα, ενώ ένας μαγνητικός αναδευτήρας αναμειγνύει το διάλυμα και το χρώμα του δείγματος αλλάζει. Κατόπιν, ένα χρωματόμετρο μετρά το φως που μεταδίδεται μέσω του δείγματος. Η μετρούμενη ένταση του χρώματος συγκρίνεται με ένα πρότυπο αναφοράς. Τελικώς, πραγματοποιείται έκπλυση της κυψελίδας δείγματος με νέο δείγμα, έτσι ώστε να είναι δυνατή η επανάληψη του κύκλου κάθε 2,5 λεπτά.

Dimensions

Ο CL17sc είναι σχεδιασμένος για τοποθέτηση στον τοίχο με τέσσερις βίδες ¼ ίντσας. Θα πρέπει να εξασφαλίζεται επαρκής χώρος για τις υδραυλικές συνδέσεις και τις συνδέσεις ελεγκτή. Η σύνδεση εισαγωγής δείγματος είναι ένα εξάρτημα ταχείας σύνδεσης ¼ ίντσας και οι συνδέσεις αποστράγγισης είναι ένας ευέλικτος σωλήνας εσωτερικής διαμέτρου ½ ίντσας. Ο αναλυτής δέχεται ρεύμα από τη σύνδεσή του με τον ελεγκτή SC της Hach. (Το καλώδιο του αναλυτή έχει μήκος περίπου 1,8 m).



Πληροφορίες παραγγελίας

Οι χρωματομετρικοί αναλυτές χλωρίου CL17sc της Hach αποστέλλονται με κιτ εγκατάστασης, εγχειρίδιο χρήστη και ποσότητα αντιδραστηρίων που επαρκεί για έναν μήνα, όταν σημειώνεται στο προϊόν. Ο χρήστης επιλέγει το κιτ εγκατάστασης σωλήνα-ορθοστάτη ή το κιτ εγκατάστασης ρυθμιστή πίεσης τη στιγμή της αγοράς. Για τη λειτουργία απαιτούνται ελεγκτές SC της Hach και πωλούνται ξεχωριστά.

Χρωματομετρικοί αναλυτές χλωρίου CL17sc

- 8574400** Χρωματομετρικός αναλυτής χλωρίου CL17sc με κιτ εγκατάστασης σωλήνα-ορθοστάτη, χωρίς αντιδραστήρια
8574500 Χρωματομετρικός αναλυτής χλωρίου CL17sc με κιτ εγκατάστασης ρυθμιστή πίεσης, χωρίς αντιδραστήρια

Εξαρτήματα

- 8568200** Κιτ επαλήθευσης της βαθμονόμησης CL17sc
8573200 Κιτ αναπλήρωσης επαλήθευσης της βαθμονόμησης CL17sc
8560500 Κιτ εγκατάστασης σωλήνα-ορθοστάτη CL17sc
8565700 Κιτ εγκατάστασης ρυθμιστή πίεσης CL17sc

Αντιδραστήρια και αναλώσιμα

- 8575000** Κιτ σωλήνα CL17sc (προσυναρμολογημένο)
8573100 Κιτ καθαρισμού κυψελίδας CL17sc
2556900 Σετ αντιδραστηρίων για ελεύθερο χλώριο
2557000 Σετ αντιδραστηρίων ολικού χλωρίου

Αξιοποιήστε τα οφέλη της έξυπνης παρακολούθησης (Smart Monitoring)

Αυτό το όργανο είναι συμβατό με το σύστημα Claros, το Water Intelligence System της Hach. Το σύστημα Claros παρέχει τη δυνατότητα αξιόπιστης σύνδεσης και διαχείρισης των οργάνων, των δεδομένων και των διεργασιών σας, από οποιοδήποτε μέρος ανά πάσα ώρα και στιγμή. Έτσι επιτυγχάνετε μεγαλύτερη εμπιστοσύνη στα δεδομένα σας και βελτιστοποίηση των διεργασιών σας. Για να αξιοποιήσετε τις πλήρεις δυνατότητες του συστήματος Claros, αναζητήστε όργανα με το λογότυπο Claros Enabled.

Το Service της Hach προστατεύει την επένδυσή σας

Με το τμήμα Service της Hach, έχετε έναν παγκόσμιο συνεργάτη που κατανοεί τις ανάγκες σας και αναλαμβάνει την παροχή υπηρεσιών υψηλής ποιότητας όπου μπορείτε να βασίζεστε. Το τμήμα Τεχνικής Υποστήριξης εξασφαλίζει τον μέγιστο χρόνο λειτουργίας του οργάνου, διασφαλίζει την ακεραιότητα των δεδομένων σας, διατηρεί τη λειτουργική σταθερότητα και μειώνει τον κίνδυνο της μη συμμόρφωσης.