

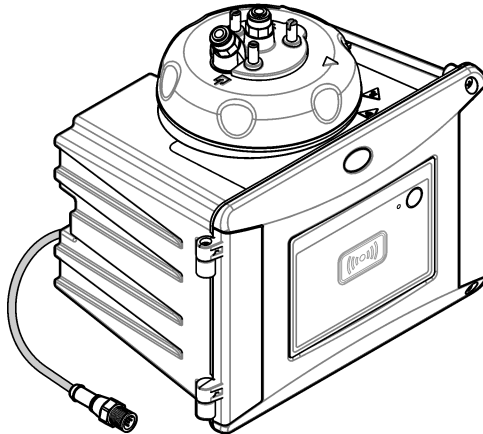


DOC023.56.90501

TU5300sc/TU5400sc

03/2025, Uitgave 7

Basishandleiding voor gebruikers



Hoofdstuk 1 Meer informatie	3
Hoofdstuk 2 Specificaties	3
Hoofdstuk 3 Algemene informatie	4
3.1 Veiligheidsinformatie	5
3.1.1 Gebruik van gevareninformatie	5
3.1.2 Waarschuwinglabels	5
3.1.3 Laserproduct van klasse 2	6
3.1.4 RFID-module	6
3.1.4.1 Veiligheidsinformatie voor RFID-modules	7
3.1.4.2 FCC-naleving voor RFID	7
3.1.5 Conformiteit met elektromagnetische compatibiliteit (EMC)	7
3.2 Productoverzicht	8
3.3 Productcomponenten	9
Hoofdstuk 4 Installatie	10
4.1 Installatierichtlijnen	10
4.2 Installatieoverzicht	10
4.3 Wandmontage	11
4.3.1 Met de wandmontagebeugel installeren	11
4.3.2 Direct op een wand installeren	13
4.4 Droogmiddelpatroon installeren	13
4.5 Schroeven van reinigingsdeksel vervangen	16
4.6 Servicebeugel installeren	16
4.7 Doorstroomsensor installeren (optioneel)	16
4.8 Automatische reinigingsmodule installeren (optioneel)	16
4.9 Aansluiten op een sc-controller	16
4.10 Aansluiten op waterleiding	17
4.10.1 Het instrument aansluiten	17
4.10.2 Debiet instellen	21
Hoofdstuk 5 Gebruikersnavigatie	21
Hoofdstuk 6 Bediening	21
Hoofdstuk 7 Kalibratie	22
Hoofdstuk 8 Verificatie	22
Hoofdstuk 9 Onderhoud	22
9.1 Onderhoudsschema	23
9.2 Gemorste stoffen opruimen	23
9.3 Reiniging van het apparaat	23
9.4 Reinig de kuvet	24
9.4.1 Voer een chemische reiniging van de kuvet uit	25
9.5 De meetschacht reinigen	26
9.6 Kuvet vervangen	26
9.7 Droogmiddelpatroon vervangen	29
9.8 Slangen vervangen	29
Hoofdstuk 10 Problemen oplossen	29

Inhoudsopgave

10.1 Herinneringen.....	29
10.2 Waarschuwingen.....	30
10.3 Fouten.....	31

Hoofdstuk 1 Meer informatie

Er is een uitgebreide gebruikershandleiding beschikbaar op de website van de fabrikant.

Hoofdstuk 2 Specificaties

Specificaties kunnen zonder kennisgeving vooraf worden gewijzigd.

Specificatie	Details
Meetprincipe	Nefelometrie, waarbij het verstrooide licht wordt opgevangen in een hoek van 90 graden ten opzichte van het incidentele licht en 360 graden rondom de monsterkuvet
Eerste nalevingsmethode	EPA-goedgekeurde Hach-methode 10258 ¹
Behuizing	Materiaal: ASA Luran S 777K / RAL7000, TPE RESIN Elastocon [®] STK40, Thermoplastisch elastomeer TPS-SEBS (60 Shore) en roestvast staal
IP-klasse	Elektronisch compartiment IP55; proceskop/automatische reinigingsmodule bevestigd aan het instrument en alle andere functionele eenheden IP65 ²
Afmetingen (B x D x H)	268 x 249 x 190 mm (10,6 x 9,8 x 7,5 inch)
Gewicht	Instrument met de proceskop: 2,7 kg (6,0 lb); instrument met de optionele automatische reinigingsmodule: 5,0 kg (11,0 lb)
Stroomvereisten	12 VDC (+2 V, -4 V), 14 VA
Beschermingsklasse	III
Vervuilingsgraad	2
Overspanningcategorie	II
Omgevingscondities	Gebruik binnen
Bedrijfstemperatuur	0 tot 50 °C (32 tot 122 °F)
Opslagtemperatuur	-40 tot 60 °C (-40 tot 140 °F)
Vochtigheid	5 tot 95 % luchtvochtigheid, niet-condenserend
Lengte van de sensorkabel	TU5x00 sc zonder automatische reinigingsmodule of flowsensor: 50 m (164 ft); TU5x00 sc met automatische reinigingsmodule: 10 m (33 ft)
Laser	Laserproduct van klasse 2: bevat een niet door de gebruiker te onderhouden laser van klasse 2.
Optische lichtbron	650 nm, maximaal 0,43 mW
Fittingen	Monsterinvoer en -uitvoer: slang met ¼ inch buitendiameter (optionele slangadapter, ¼ inch tot 6 mm)
Hoogte	2000 m (6562 ft) maximaal
Vereisten voor slangen	Slangen van polyethyleen, polyamide of polyurethaan. Gekalibreerde ¼ inch buitendiameter, +0,03 or -0,1 mm (+0,001 or -0,004 in.)
Meeteenheden	TU5300 sc: NTU, FNU, TE/F, EBC of FTU; TU5400 sc: NTU, mNTU ³ , FNU, mFNU, TE/F, EBC, FTU of mFTU.
Meetbereik	0 tot 700 NTU, FNU, TE/F en FTU; 0 tot 175 EBC

¹ <http://www.hach.com>

² Waterdruppels, plassen of stromen die het instrument niet beschadigen, kunnen zich in de binnenkant van de behuizing bevinden.

³ 1 mNTU = 0,001 NTU

Specificatie	Details
Detectielimiet	0,0001 NTU bij 25 °C (77 °F)
Responstijd	T90 < 30 seconden bij 100 mL/min
Signaalgemiddelde	TU5300 sc: 30-90 seconden TU5400 sc: 1-90 seconden
Nauwkeurigheid	± 2% of ± 0,01 NTU (de grootste waarde) van 0 tot 40 NTU ± 10 % van meetwaarde van 40 tot 700 NTU op basis van de primaire formazinestandaard bij 25 °C (77 °F)
Lineariteit	Meer dan 1 % voor 0 tot 40 NTU op basis van de primaire formazinestandaard bij 25 °C (77 °F).
Herhaalbaarheid	TU5300 sc: 0,002 NTU of 1% (de grotere waarde) bij 25 °C (77 °F) (> 0,025 NTU-bereik); TU5400 sc: 0,0006 NTU of 1% (de grotere waarde) bij 25 °C (77 °F) (> 0,025 NTU-bereik)
Strooilicht	< 0,01 NTU
Resolutie	0,0001 NTU (0,0001 tot 0,9999/1,000 tot 9,999/10,00 tot 99,99/100,0 tot 700 NTU) Standaard: TU5300sc: 0,001 NTU en TU5400sc: 0,0001 NTU
Luchtbelcompensatie	Fysiek, wiskundig
Monstervereisten	Temperatuur: 2 tot 60 °C (35,6 tot 140 °F) Geleidbaarheid: maximaal 3000 µS/cm bij 25 °C (77 °F) Debiet ⁴ : 100 tot 1000 mL/min; optimaal debiet: 200 tot 500 mL/min Druk: maximaal 6 bar (87 psi) vergeleken met lucht—monster van 2 tot 40 °C (35,6 tot 104 °F); maximaal 3 bar (43,5 psi) vergeleken met lucht—monster van 40 tot 60 °C (104 tot 140 °F)
Kalibratie-opties	StablCal [®] of formazine: 1-puntskalibratie (20 NTU) voor meetbereik van 0 tot 40 NTU, 2-puntskalibratie (20 en 600 NTU) voor (volledig) meetbereik van 0 tot 700 NTU of 2- tot 6-punts aangepaste kalibratie voor een meetbereik van 0 NTU tot het hoogste kalibratiepunt.
Verificatieopties	Glazen verificatiestandaard (vaste secundaire standaard) ≤ 0,1 NTU, StablCal of formazine
Verificatie (RFID of Link2SC [®])	Verificatie van de meetwaarde door de proces- en laboratoriummetingen te vergelijken met RFID of Link2SC.
Certificeringen	Conform CE; US FDA aanwinstnummer: 1420493-xxx. Dit product voldoet aan IEC/EN 60825-1 en 21 CFR 1040.10 in overeenstemming met lasrichtlijn nr. 56. Australische RCM.
Garantie	1 jaar (EU: 2 jaar)

Hoofdstuk 3 Algemene informatie

In geen geval is de fabrikant aansprakelijk voor schade die het gevolg is van onjuist gebruik van het product of het niet opvolgen van de instructies in de handleiding. De fabrikant behoudt het recht om op elk moment, zonder verdere melding of verplichtingen, in deze handleiding en de producten die daarin worden beschreven, wijzigingen door te voeren. Gewijzigde versies zijn beschikbaar op de website van de fabrikant.

⁴ Voor de beste resultaten bedient u het instrument met een debiet van 200 mL/min wanneer de maximale deeltjesgrootte 20 µm is. Voor grotere deeltjes (maximaal 150 µm) is 350 tot 500 mL/min het beste debiet.

3.1 Veiligheidsinformatie

De fabrikant is niet verantwoordelijk voor enige schade door onjuist toepassen of onjuist gebruik van dit product met inbegrip van, zonder beperking, directe, incidentele en gevolgschade, en vrijwaart zich volledig voor dergelijke schade voor zover dit wettelijk is toegestaan. Uitsluitend de gebruiker is verantwoordelijk voor het identificeren van kritische toepassingsrisico's en het installeren van de juiste mechanismen om processen te beschermen bij een mogelijk onjuist functioneren van apparatuur.

Lees deze handleiding voor het uitpakken, installeren of gebruiken van het instrument. Let op alle waarschuwingen. Wanneer u dit niet doet, kan dit leiden tot ernstig persoonlijk letsel of schade aan het instrument.






Als de apparatuur wordt gebruikt op een manier die niet is gespecificeerd door de fabrikant, kan de door de apparatuur geboden bescherming worden aangetast. Gebruik en installeer dit apparaat niet op een andere manier dan die in de handleiding wordt aangegeven.



3.1.1 Gebruik van gevareninformatie

▲ GEVAAR
Geeft een potentieel gevaarlijke of dreigende situatie aan die, als deze niet kan worden voorkomen, kan resulteren in dodelijk of ernstig letsel.
▲ WAARSCHUWING
Geeft een potentieel of op handen zijnde gevaarlijke situatie aan, die als deze niet wordt vermeden, kan leiden tot de dood of ernstig letsel.
▲ VOORZICHTIG
Geeft een mogelijk gevaarlijke situatie aan die kan resulteren in minder ernstig letsel of lichte verwondingen.
LET OP
Duidt een situatie aan die (indien niet wordt voorkomen) kan resulteren in beschadiging van het apparaat. Informatie die speciaal moet worden benadrukt.

3.1.2 Waarschuwinglabels


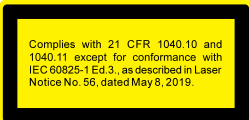
Lees alle labels en etiketten die op het instrument zijn bevestigd. Het niet naleven van deze waarschuwingen kan leiden tot letsel of beschadiging van het instrument. In de handleiding wordt door middel van een veiligheidsvoorschrift uitleg gegeven over een symbool op het instrument.

	Elektrische apparatuur gemarkeerd met dit symbool mag niet worden afgevoerd via Europese systemen voor afvoer van huishoudelijk of openbaar afval. Oude apparatuur of apparatuur aan het einde van zijn levensduur kan naar de fabrikant worden geretourneerd voor kosteloze verwerking.
	Dit symbool, indien op het instrument aangegeven, verwijst naar de handleiding voor bediening en/of veiligheidsinformatie.
	Dit symbool geeft aan dat u een veiligheidsbril moet dragen.
	Dit symbool geeft aan dat er een laser wordt gebruikt in de apparatuur.
	Het onderdeel waarop dit pictogram aangebracht is kan mogelijk heet zijn en dient niet aangeraakt te worden.

	Dit symbool duidt op een kans op chemisch letsel en geeft aan dat alleen personen die bevoegd en opgeleid zijn om met chemicaliën te werken chemische producten mogen hanteren of onderhoudswerkzaamheden mogen uitvoeren aan chemicaliënleveringssystemen voor de apparatuur.
	Dit symbool duidt op radiogolven.

3.1.3 Laserproduct van klasse 2

 GEVAAR	
	Letselgevaar. Verwijder nooit de kappen van het instrument. Dit is een laser-gebaseerd instrument en de gebruiker kan gewond raken bij blootstelling aan de laser.

	Laserproduct van klasse 2, IEC60825-1:2014, 650 nm, maximaal 0,43 mW Locatie: achterzijde van instrument
	Conform regelgeving VS, 21 CFR 1040.10 en 1040.11 in overeenstemming met laserrichtlijn nr. 56. Locatie: achterzijde van instrument
	Let op—Laserstraling van klasse 2 wanneer het deksel open is. Kijk niet in de laserstraal. Locatie: bovenzijde van meetschacht.

Dit instrument is een laserproduct van klasse 2. Er is alleen sprake van zichtbare laserstraling wanneer het instrument defect is en het instrumentdeksel open staat. Dit product voldoet aan EN 61010-1, "Veiligheidsvereisten voor elektrische apparatuur voor metingen, regeling en gebruik in het laboratorium" en met IEC/EN 60825-1, "Veiligheid van laserproducten" en met 21 CFR 1040.10 in overeenstemming met laserrichtlijn nr. 56. Raadpleeg de labels op het instrument die informatie over de laser geven.

3.1.4 RFID-module

Instrumenten met de optionele RFID-module voor het ontvangen en verzenden van informatie en gegevens. De RFID-module werkt met een frequentie van 13,56 MHz.

RFID-technologie is een radiotoepassing. Radiotoepassingen zijn onderhevig aan nationale autorisatievoorwaarden.

Neem bij twijfel contact op met de fabrikant.

3.1.4.1 Veiligheidsinformatie voor RFID-modules

▲ WAARSCHUWING



Diverse gevaren. Haal het instrument niet voor onderhoud uit elkaar. Als er inwendige componenten moeten worden gecontroleerd of gerepareerd, neem dan contact op met de fabrikant.

▲ WAARSCHUWING



Gevaar voor elektromagnetische straling. Gebruik het instrument niet in gevaarlijke omgevingen.

LET OP

Dit instrument is gevoelig voor elektromagnetische en elektromechanische storing. Deze storingen kunnen de analyseprestaties van dit instrument beïnvloeden. Plaats dit instrument niet in de buurt van uitrusting die storing kan veroorzaken.

Houd u aan de onderstaande veiligheidsinformatie om het instrument te bedienen in overeenstemming met plaatselijke, regionale en landelijke vereisten.

- Gebruik het instrument niet in ziekenhuizen en vergelijkbare locaties of in de buurt van medische apparatuur zoals pacemakers of hoortoestellen.
- Gebruik het instrument niet in de nabijheid van licht ontvlambare stoffen, zoals brandstoffen, licht ontvlambare chemische stoffen en explosieven.
- Gebruik het instrument niet in de nabijheid van ontbrandbare gassen, dampen of stof.
- Houd het instrument weg van sterke trillingen of schokken.
- Het instrument kan storingen veroorzaken wanneer het zich in de buurt van televisies, radio's en computers bevindt.
- De garantie geldt niet voor oneigenlijk gebruik of slijtage.

3.1.4.2 FCC-naleving voor RFID

Dit instrument kan een geregistreerd radiofrequentie identificatie-apparaat (RFID) bevatten. Raadpleeg [Tabel 1](#) voor de registratie-informatie van de FCC (Federal Communications Commission).

Tabel 1 Registratie-informatie

Parameter	Waarde
FCC identificatienummer (FCC ID)	YCB-ZBA987
IC	5879A-ZBA987
Frequentie	13,56 MHz

3.1.5 Conformiteit met elektromagnetische compatibiliteit (EMC)

▲ VOORZICHTIG

Deze apparatuur is niet bedoeld voor gebruik in woonomgevingen en biedt in dergelijke omgevingen mogelijk onvoldoende bescherming voor radio-ontvangst.

CE (EU)

De apparatuur voldoet aan de essentiële vereisten van EMC-richtlijn 2014/30/EU.

UKCA (UK)

De apparatuur voldoet aan de vereisten van de Electromagnetic Compatibility Regulations 2016 (S.I. 2016/1091).

Canadese norm inzake apparatuur die radio-interferentie veroorzaakt, ICES-003, Klasse A:

Aanvullende informatie en testresultaten zijn via de fabrikant verkrijgbaar.

Dit Klasse A instrument voldoet aan alle eisen van de Canadese norm inzake apparatuur die radio-interferentie veroorzaakt.

Cet appareil numérique de classe A répond à toutes les exigences de la réglementation canadienne sur les équipements provoquant des interférences.

FCC deel 15, Klasse "A" bepalingen



Aanvullende informatie en testresultaten zijn via de fabrikant verkrijgbaar. Dit instrument voldoet aan Deel 15 van de FCC-voorschriften. Het gebruik van dit instrument is aan de volgende voorwaarden onderworpen:

1. Het instrument mag geen schadelijke storingen veroorzaken.
2. Het instrument moet elke willekeurige ontvangende storing accepteren, inclusief storingen die mogelijk een ongewenste invloed kunnen hebben.

Door veranderingen of aanpassingen aan dit toestel die niet uitdrukkelijk zijn goedgekeurd door de partij verantwoordelijk voor certificering, kan de certificering van dit instrument komen te vervallen. Dit apparaat is getest en voldoet aan de normen voor een elektrisch instrument van Klasse A, volgens Deel 15 van de FCC-voorschriften. Deze bepalingen zijn vastgesteld om een redelijke bescherming te bieden tegen hinderlijke storingen wanneer het instrument in een commerciële omgeving wordt gebruikt. Dit instrument produceert en gebruikt radiogolven, en kan deze uitstralen. Als het niet wordt geïnstalleerd en gebruikt volgens de handleiding, kan het hinderlijke storing voor radiocommunicatie veroorzaken. Gebruik van het instrument in een woonomgeving zal waarschijnlijk zorgen voor hinderlijke storing. De gebruiker dient deze storing dan op eigen kosten te verhelpen. Om storingen op te lossen kan het volgende worden geprobeerd:

1. Ontkoppel het instrument van zijn stroombron om te controleren of deze stroombron al dan niet de storing veroorzaakt.
2. Als het instrument op hetzelfde stopcontact is aangesloten als het apparaat dat storing ondervindt, dient u het apparaat op een ander stopcontact aan te sluiten.
3. Plaats het apparaat weg van het apparaat waarop de storing van toepassing is.
4. Verplaats de ontvangstantenne voor het apparaat dat de storing ontvangt.
5. Probeer verschillende combinaties van de hierboven genoemde suggesties.

3.2 Productoverzicht

 GEVAAR	
	Chemische of biologische gevaren. Als dit instrument wordt gebruikt voor het sturen van een proces en/of het doseren van chemicaliën waarvoor wettelijke voorschriften en/of eisen gelden ten aanzien van de volksgezondheid, de veiligheid, de productie of het verwerken van voedingsmiddelen of dranken, dient de gebruiker er zorg voor te dragen dat hij/zij bekend is met deze voorschriften en/of eisen en deze na te leven. Tevens dient de gebruiker er zorg voor te dragen dat er voldoende maatregelen getroffen zijn en eventueel vereist materiaal aanwezig is om aan de geldende wetten en eisen in geval van een defect te voldoen.

De TU5300 sc- en TU5400 sc-troebelheidsmeters worden gebruikt in combinatie met een sc-controller om troebelheid met laag bereik te meten, met name in toepassingen met geproduceerd drinkwater. Raadpleeg [Afbeelding 1](#).

De TU5300 sc- en TU5400 sc-troebelheidsmeters meten verstrooid licht onder een hoek van 90°, 360° graden rondom de as van de invallende lichtstraal.

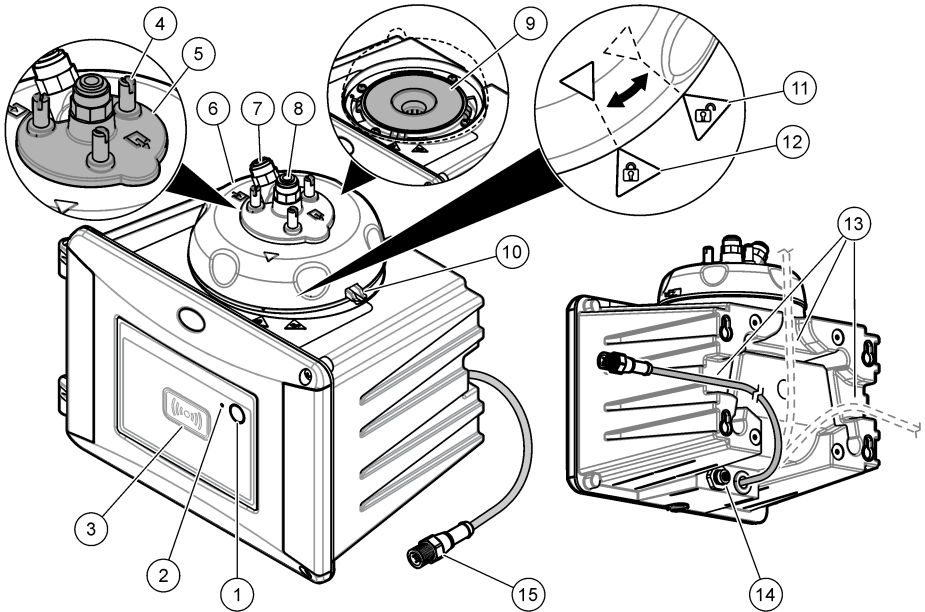
Er zijn een optionele RFID-module en een automatische-controleoptie voor het systeem beschikbaar⁵. De RFID-module wordt weergegeven in [Afbeelding 1](#). Met de RFID-module kunnen proces- en laboratoriumtroebelheidsmetingen eenvoudig worden vergeleken. In de uitgebreide gebruikershandleiding op de website van de fabrikant wordt een beschrijving van de automatische controleoptie voor het systeem gegeven.

PROGNOSYS voorspellende diagnosesoftware is beschikbaar voor de TU5300 sc en TU5400 sc-troebelheidsmeters. Om PROGNOSYS te gebruiken, sluit u de troebelheidsmeter aan op een sc-controller met PROGNOSYS.

⁵ De RFID-module en de automatische-controleoptie zijn alleen bij de aankoop te specificeren.

Instructievideo's zijn beschikbaar in de supportsectie van de website van de producent. Raadpleeg de uitgebreide gebruikershandleiding op de website van de fabrikant voor de accessoires.

Afbeelding 1 Productoverzicht



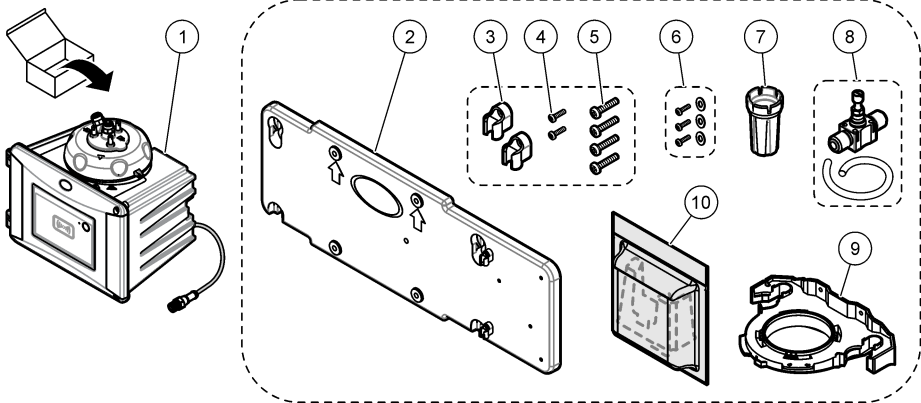
1 Programmeerbare knop	9 Meetschacht
2 Statusindicatielampje ⁶	10 Overloopafvoer
3 Indicator RFID-module (optioneel)	11 Proceskop (open)
4 Reinigingsdeksel, schroeven (3x)	12 Proceskop (gesloten)
5 Reinigingsdeksel	13 Kanalen voor kabels
6 Proceskop	14 Verloopstekker voor accessoires
7 Monsterinvoer	15 Sensorkabel
8 Monsterafvoer	

3.3 Productcomponenten

Controleer of alle componenten zijn ontvangen. Raadpleeg [Afbeelding 2](#). Neem onmiddellijk contact op met de fabrikant of een verkoopvertegenwoordiger in geval van ontbrekende of beschadigde onderdelen.

⁶ Toont de status van het instrument. Raadpleeg de uitgebreide gebruikershandleiding op de website van de fabrikant voor meer informatie.

Afbeelding 2 Productonderdelen



1 TU5300 sc of TU5400 sc	6 Schroeven en ringen voor reinigingsdeksel voor heetwatertoepassingen
2 Wandmontagebeugel (twee slangklemmen op beugel)	7 Gereedschap voor kuvetvervangng
3 Slangklemmen	8 Flowregelaar
4 Schroeven voor slangklemmen, 2,2 x 6 mm	9 Servicebeugel
5 Montageschroeven, 4 x 16 mm	10 Droogmiddelpatroon

Hoofdstuk 4 Installatie

⚠ VOORZICHTIG



Diverse gevaren. Alleen bevoegd personeel mag de in dit deel van het document beschreven taken uitvoeren.

4.1 Installatierichtlijnen

LET OP

Zorg dat er in de buurt van het instrument een afvoer in de vloer zit. Controleer het instrument dagelijks op lekkage.

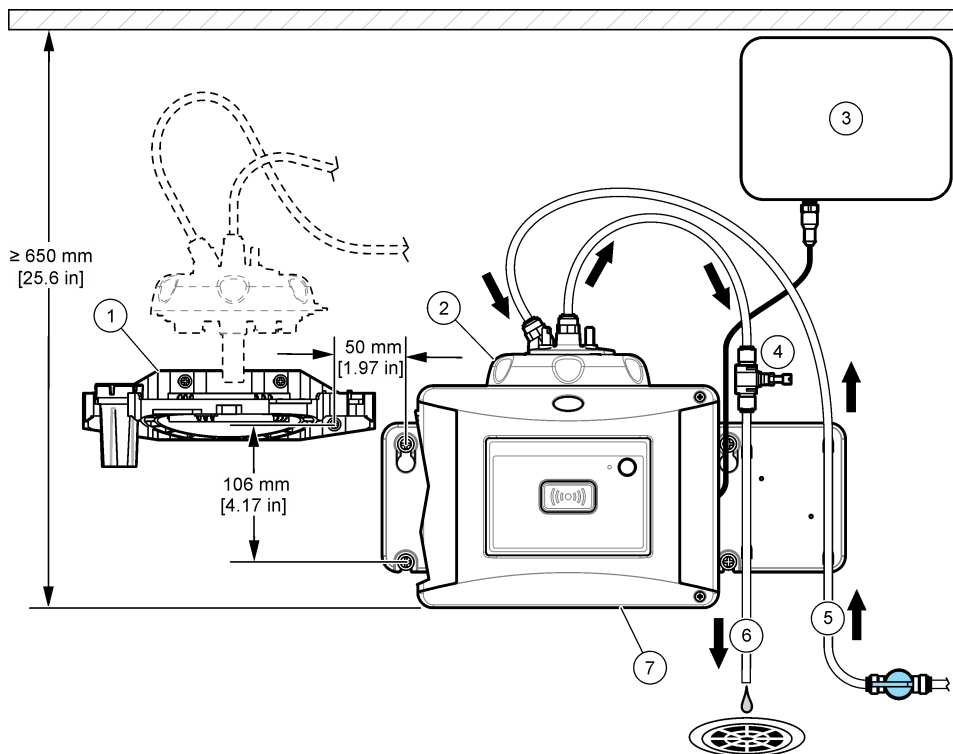
Dit instrument is berekend op een maximale hoogte van 3100 m (10,710 ft). Wanneer dit instrument op een hoogte van meer dan 3100 m wordt gebruikt, is er een iets groter risico dat de elektrische isolatie beschadigd raakt, wat kan zorgen voor gevaar van elektrische schokken. De fabrikant raadt gebruikers aan contact op te nemen met de technische ondersteuning.

4.2 Installatieoverzicht

Afbeelding 3 toont het installatieoverzicht zonder accessoires en met de benodigde spelingen.

Raadpleeg de uitgebreide handleiding op de website van de fabrikant voor het systeemoverzicht met alle accessoires.

Afbeelding 3 Installatieoverzicht zonder accessoires



1 Servicebeugel	5 Monsterinvoer
2 Proceskop	6 Monsterafvoer
3 SC-controller	7 TU5300 sc of TU5400 sc
4 Flowregelaar	

4.3 Wandmontage

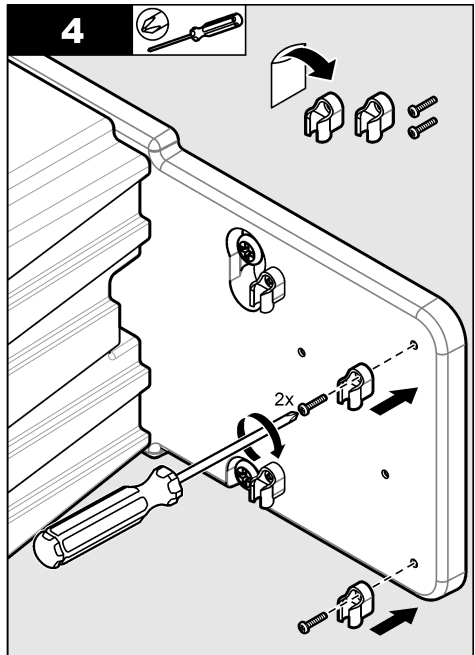
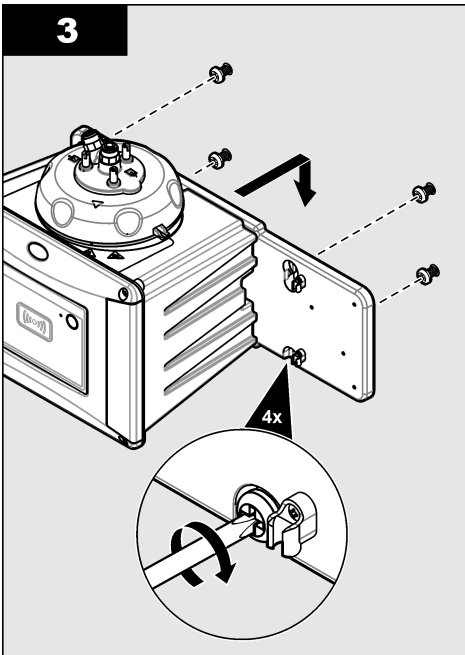
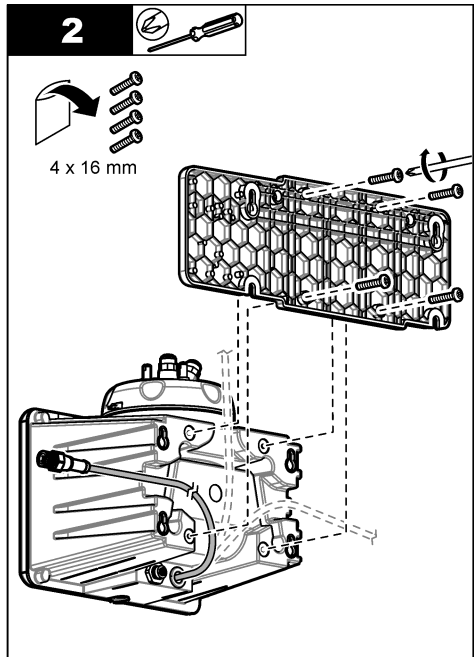
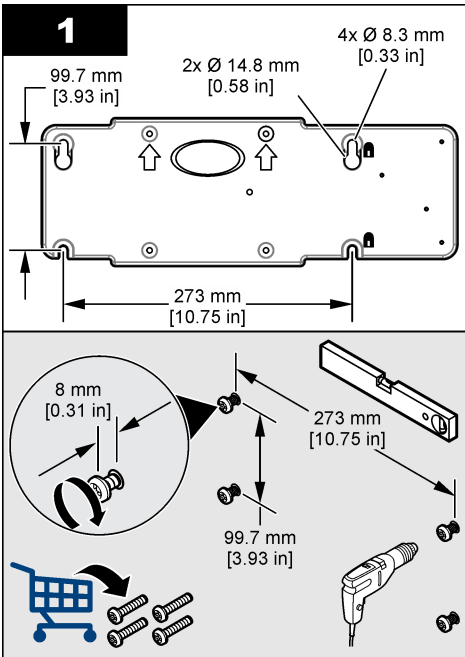
Monteer het instrument verticaal aan een wand. Monteer het instrument zodat het waterpas hangt.

4.3.1 Met de wandmontagebeugel installeren

Raadpleeg de volgende geïllustreerde stappen om het instrument op een wand te installeren met behulp van de wandmontagebeugel. De hardware om de wandmontagebeugel op een wand te installeren wordt door de gebruiker voorzien.

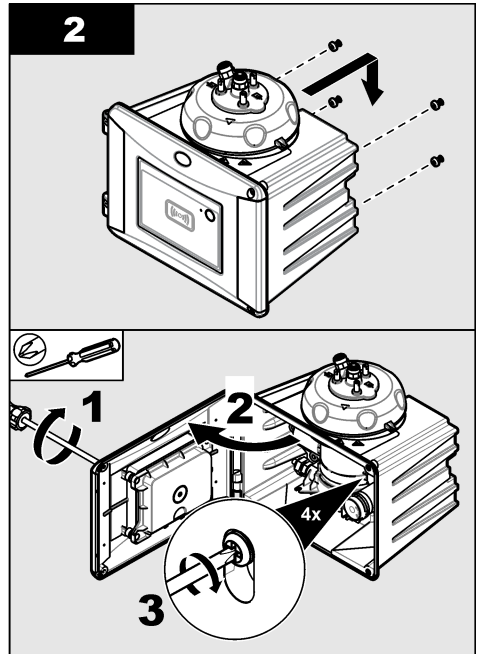
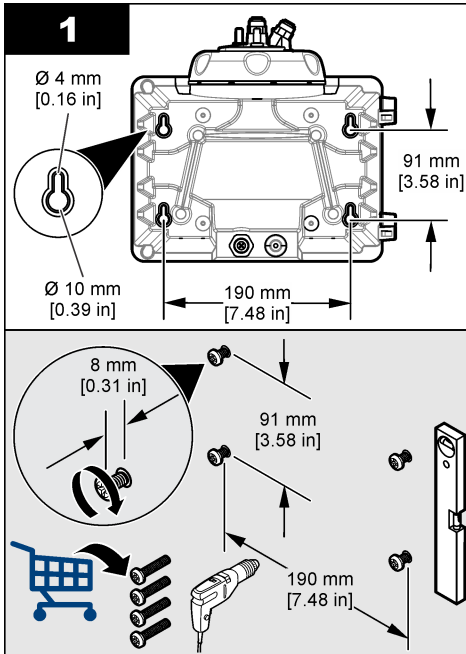
Als een 1720D-, 1720E- of FT660-instrument wordt vervangen, moet het instrument van de wand worden verwijderd. Volg dan stap 2 t/m 4 van de volgende geïllustreerde stappen om het instrument op de bestaande hardware te installeren.

Opmerking: Als de accessoires worden gebruikt, is de locatie voor de installatie van de slangklemmen anders. Raadpleeg de documentatie die met de accessoires is meegeleverd voor de installatie van de slangklem.



4.3.2 Direct op een wand installeren

Als alternatief kunt u de volgende geïllustreerde stappen volgen om het instrument direct op een wand te installeren. De montagehardware wordt door gebruiker voorzien. Verwijder het dunne plastic laagje van de montagegaten op de achterkant van het instrument.



4.4 Droogmiddelpatroon installeren

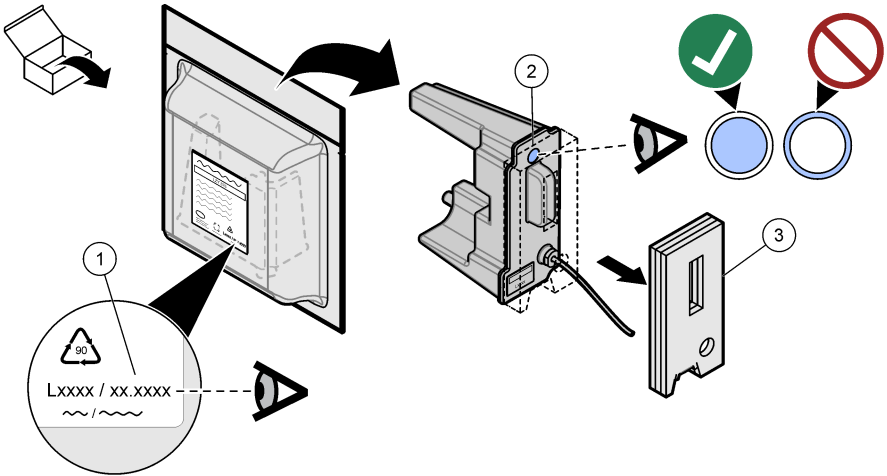
LET OP

Zorg dat de droogmiddelpatroon is geïnstalleerd. Als dit niet is gebeurd, kan het instrument beschadigd raken.

Volg de onderstaande stappen voor de eerste installatie. Voor vervanging raadpleegt u de documentatie die met de droogmiddelpatroon is meegeleverd.

1. Bekijk de uiterlijke installatiedatum op de verpakking. Raadpleeg [Afbeelding 4](#). Niet gebruiken indien de uiterlijke installatiedatum al verstreken is.
2. Controleer of de indicator op de nieuwe droogmiddelpatroon lichtblauw is. Raadpleeg [Afbeelding 4](#).
3. Installeer de nieuwe droogmiddelpatroon. Volg de volgende afgebeelde stappen.

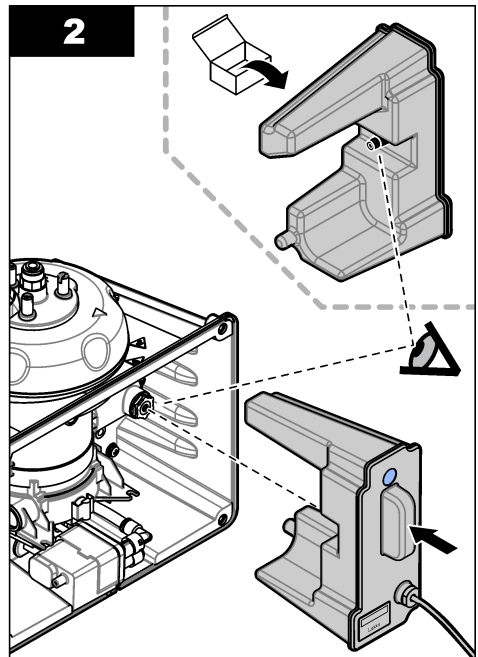
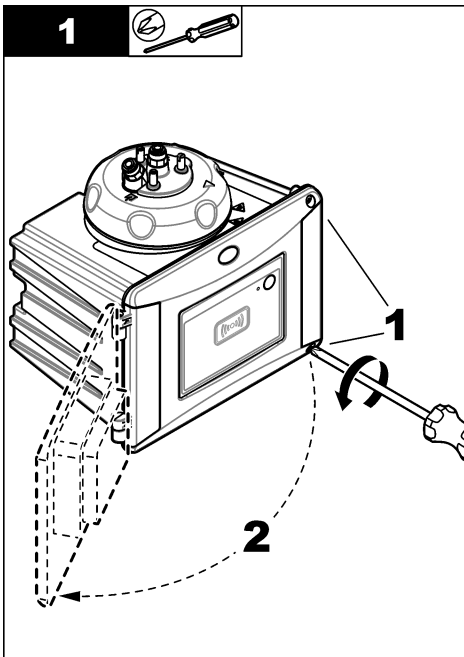
Afbeelding 4 Droogmiddelpatroon controleren

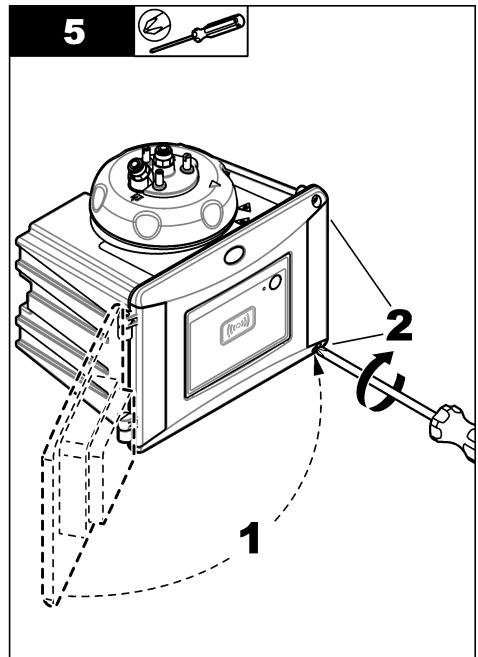
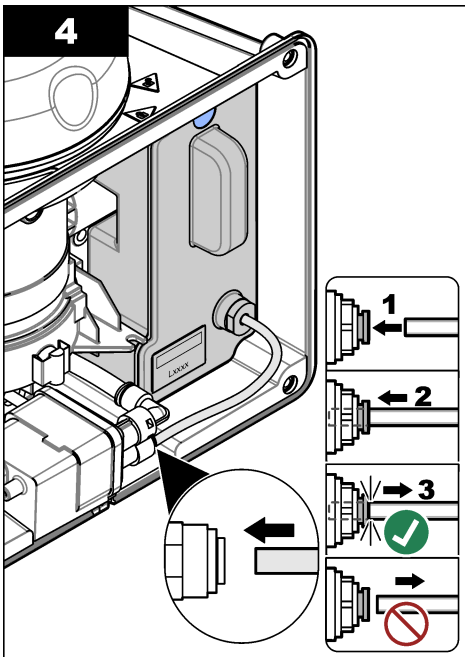
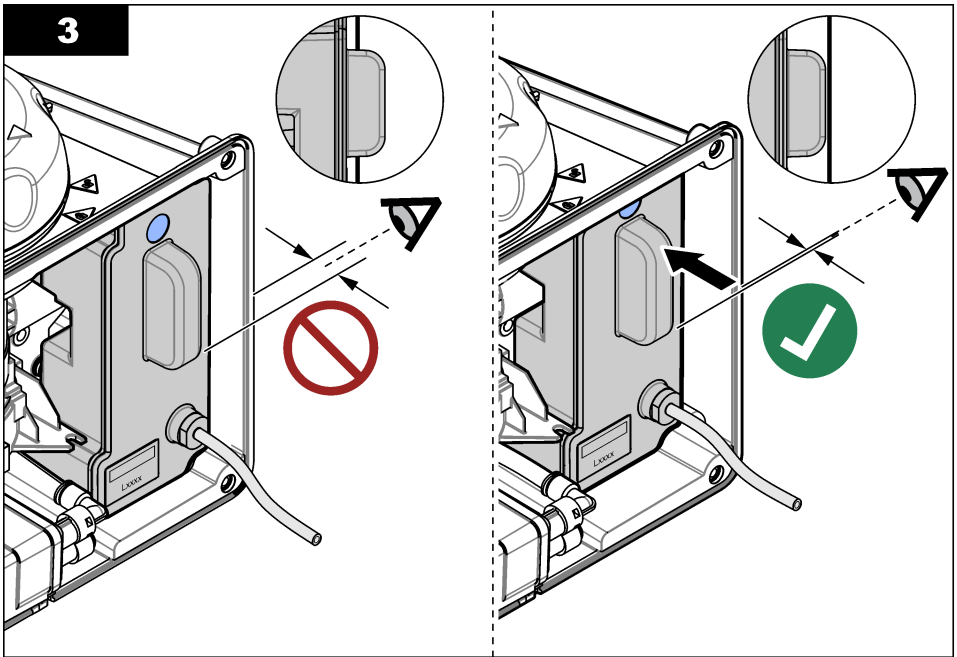


1 Uiterlijke installatiedatum (mm.jjjj
= maand en jaar)

2 Indicator (lichtblauw = niet
verlopen, wit = verlopen)

3 Transportbeveiliging





4.5 Schroeven van reinigingsdeksel vervangen

LET OP

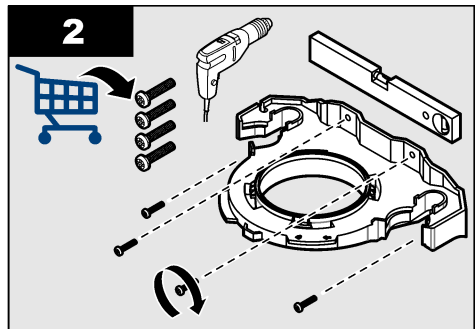
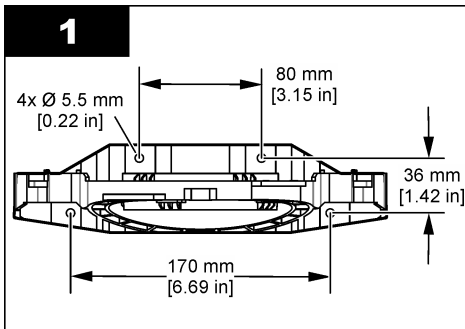
Draai de schroeven niet te vast aan. Er ontstaat anders schade. Draai de schroeven handvast.

Als de monstertemperatuur 40 tot 60 °C (104 tot 140 °F) is, zullen de schroeven van het reinigingsdeksel heet worden. Om brandwonden te voorkomen, vervangt u de standaard schroeven van het reinigingsdeksel door de schroeven en ringen voor heetwatertoepassingen. Raadpleeg [Afbeelding 1](#) op pagina 9 voor de locatie van de schroeven van het reinigingsdeksel.

4.6 Servicebeugel installeren

De servicebeugel houdt de proceskop (of de optionele automatische reinigingsmodule) vast wanneer deze niet op het instrument is geïnstalleerd.

Raadpleeg [Installatieoverzicht](#) op pagina 10 om de servicebeugel op de juiste afstand van het instrument te installeren. Volg de volgende geïllustreerde stappen om de servicebeugel te installeren.



4.7 Doorstroomsensor installeren (optioneel)

De optionele flowsensor stelt vast of de monsterflow binnen de specificaties ligt. Er verschijnt een waarschuwing op het controllerdisplay en het waarschuwingslampje gaat branden als er sprake is van geen flow, lage flow of hoge flow.

Installeer de optionele flowsensor. Raadpleeg de documentatie die met de optionele doorstroomsensor is meegeleverd.

4.8 Automatische reinigingsmodule installeren (optioneel)

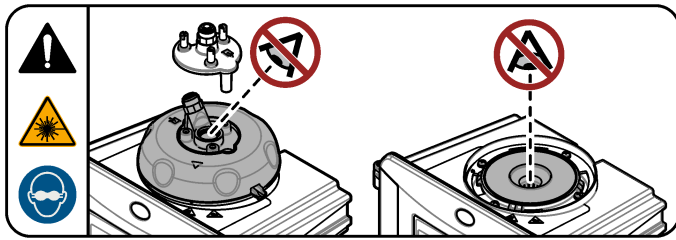
De automatische reinigingsmodule reinigt de binnenkant van de proceskuvet met een in te stellen tijdsinterval. Installeer de optionele automatische reinigingsmodule. Raadpleeg de documentatie die met de automatische reinigingsmodule is meegeleverd.

4.9 Aansluiten op een sc-controller

⚠ VOORZICHTIG

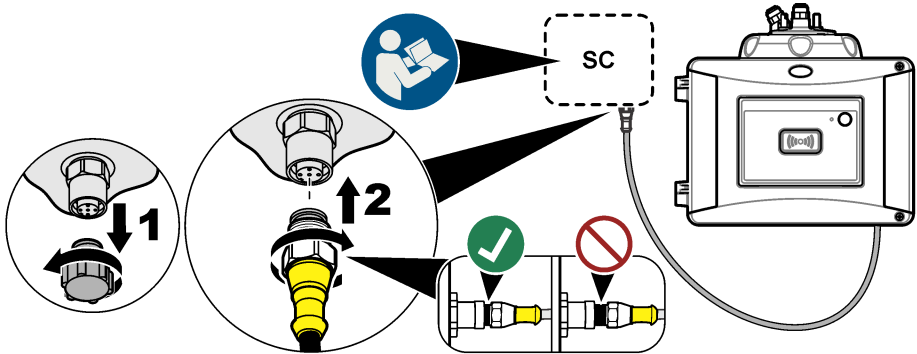


Gevaar voor letsel. Kijk niet in de meetschacht wanneer het instrument is aangesloten op de voeding.



1. Download de laatste softwareversie van <http://www.hach.com> Installeer de laatste softwareversie op de sc-controller voordat het instrument op de sc-controller wordt aangesloten.
Raadpleeg de instructies voor het installeren van de software die in de verpakking worden meegeleverd of die bij de softwaredownload voor de sc-controller zitten.
2. Verwijder de voeding van de sc-controller.
3. Sluit de sensorkabel aan op de snelaansluiting van de sc-controller. Raadpleeg [Afbeelding 5](#). Bewaar de connectorop voor later gebruik.
4. Schakel de voeding van de sc-controller weer in.
De sc-controller zoekt naar het instrument.
5. Wanneer de sc-controller het instrument vindt, drukt u op **enter**.
Op het hoofdscherm van de controller wordt de troebelheidswaarde van de troebelheidsmeter weergegeven.

Afbeelding 5 Sensorkabel op de sc-controller aansluiten



4.10 Aansluiten op waterleiding

4.10.1 Het instrument aansluiten

⚠ WAARSCHUWING



Explosiegevaar. Zorg ervoor dat de afvoerslang niet verstopt is. Indien de afvoerslang verstopt, bekneld of verbogen is, kan er een hoge druk ontstaan in het instrument.

▲ WAARSCHUWING



Gevaar voor letsel. De monsterleiding bevat water dat onder hoge druk staat en verbranding van de huid kan veroorzaken wanneer het heet is. Tijdens deze procedure moet gekwalificeerd personeel de waterdruk wegnemen en persoonlijke beschermingsuitrusting dragen.

LET OP

Zorg dat er geen water in de kuvetschacht komt om schade aan het instrument te voorkomen. Controleer voordat de proceskop op het instrument wordt aangebracht of er geen sprake is van waterlekage. Zorg dat alle slangen goed op hun plaats zitten. Zorg dat de moer van de kuvet goed vast zit. De volledige waterdruk moet op het systeem aanwezig zijn, de waterstroom is ingeschakeld en er mag geen waterlekage op de glazen kuvet zichtbaar zijn.

LET OP

Houd de automatische reinigingsmodule tijdens de montage op het instrument verticaal, zodat deze niet breekt. Als de kuvet breekt, komt er water in de kuvetschacht, waardoor het instrument wordt beschadigd.

LET OP

Voordat het instrument wordt aangesloten, moet u ervoor zorgen dat de droogmiddelpatroon en de kuvet zijn geïnstalleerd.

LET OP

Afhankelijk van de omgevingsomstandigheden is het noodzakelijk minimaal 15 minuten te wachten om het systeem stabiel te laten worden.

Door de gebruiker voorziene items:

- Stroomafsluitventiel
- Slangen⁷
- Slangsnijder

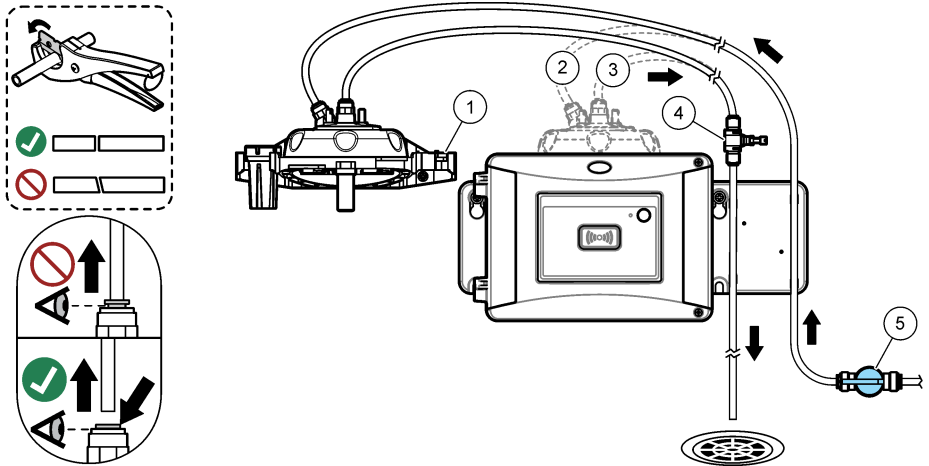
⁷ Raadpleeg [Specificaties](#) op pagina 3 voor de vereisten voor slangen.

1. Het instrument aansluiten. Volg de afgebeelde stappen en raadpleeg [Afbeelding 6](#).

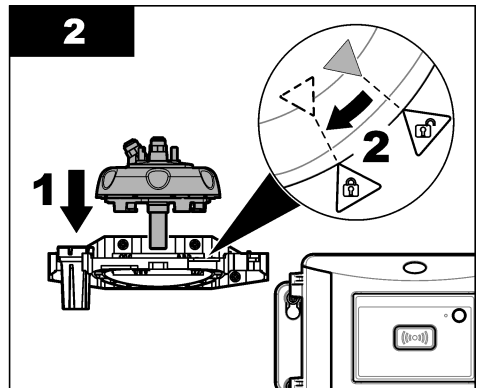
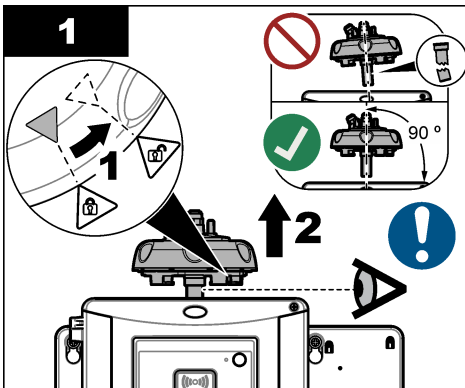
Opmerking: Raadpleeg de documentatie die bij de accessoires wordt geleverd voor de aansluiting van de accessoires op het instrument.

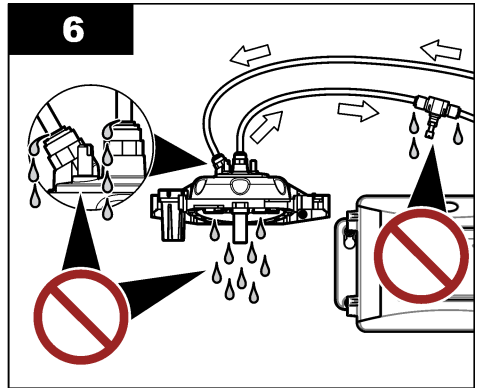
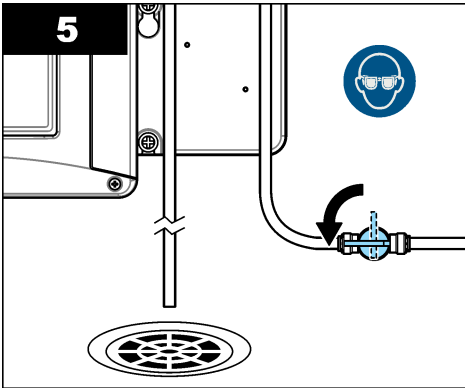
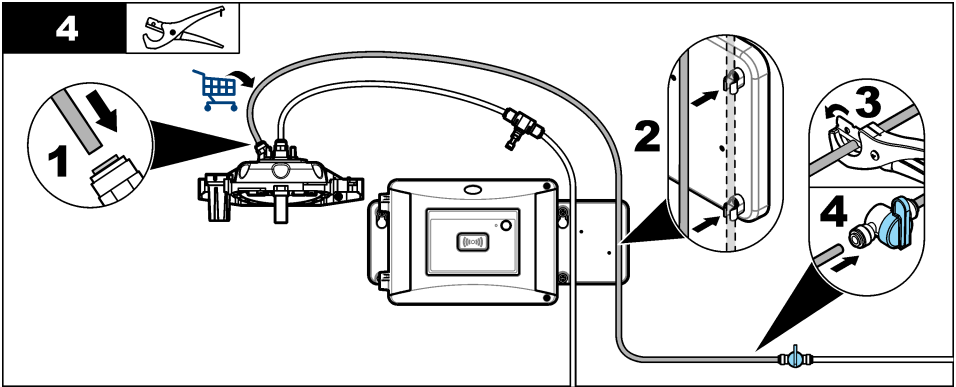
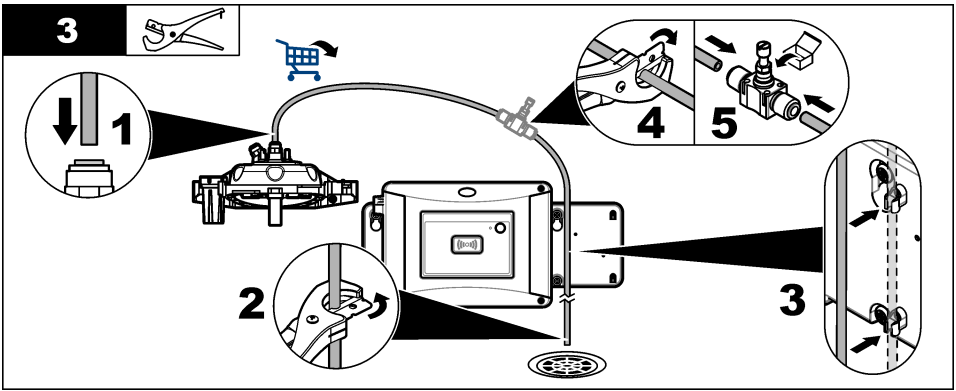
Opmerking: Gebruik het ondoorzichtige slangtoebehoren van HACH om bacteriegroei te voorkomen.

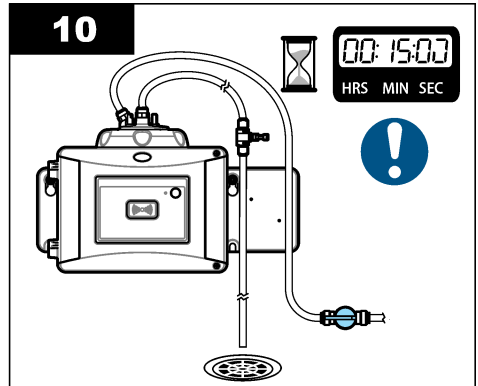
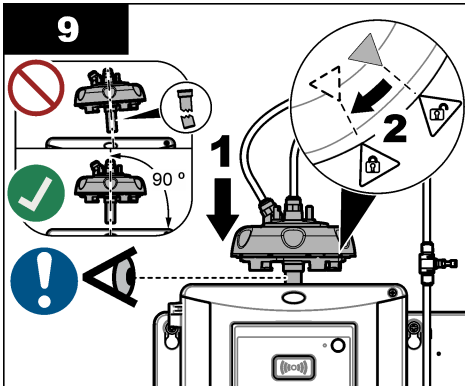
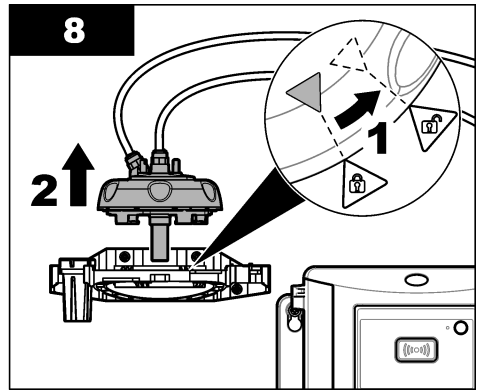
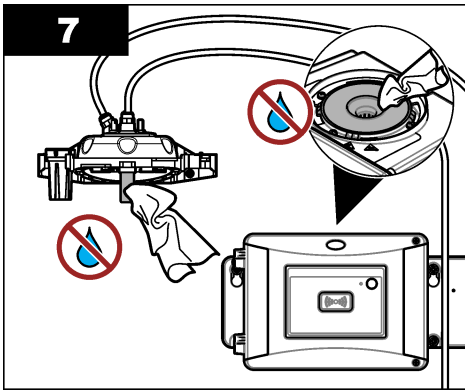
Afbeelding 6 Leidingoverzicht – geen accessoires



1 Servicebeugel	4 Flowregelaar
2 Monsterinvoer	5 Stroomafsluitventiel
3 Monsterafvoer	







4.10.2 Debiet instellen

1. Meet de flow met de flowregelaar volledig geopend. Zorg dat de flow zich in het midden van de flowspecificatie bevindt. Raadpleeg [Specificaties](#) op pagina 3.
2. Sluit langzaam de flowregelaar totdat de flow met 20 tot 30 % is afgenomen.
Opmerking: De flowregelaar zorgt voor een tegendruk in de slang en verlaagt de gevormde hoeveelheid bellen in de kuvet.

Hoofdstuk 5 Gebruikersnavigatie

Raadpleeg de documentatie van de controller voor een beschrijving van het toetsenpaneel en voor informatie over het navigeren.

Druk op de SC200-controller of SC1000-controller meerdere keren op de pijltoets **RECHTS** om meer informatie op het startscherm weer te geven en een grafisch display te tonen.

Swipe op het hoofdscherm van de SC4500-controller naar links of rechts om meer informatie op het startscherm weer te geven en een grafisch display te tonen.

Hoofdstuk 6 Bediening

Raadpleeg de uitgebreide gebruikershandleiding op de website van de fabrikant om de instellingen van het instrument te configureren en proces- en laboratoriummetingen te vergelijken.

Hoofdstuk 7 Kalibratie

▲ WAARSCHUWING



Gevaar van blootstelling aan chemicaliën. Volg alle veiligheidsvoorschriften van het laboratorium op en draag alle persoonlijke beschermingsmiddelen die geschikt zijn voor de gehanteerde chemicaliën. Raadpleeg de huidige veiligheidsinformatiebladen (MSDS/SDS) voor veiligheidsprotocollen.

Indien het instrument wordt gebruikt voor rapportage conform US EPA-wetgeving, moeten de kalibraties worden uitgevoerd conform de documenten met richtlijnen en methodieken voor US EPA. Neem contact op met de plaatselijke autoriteiten voor aanvullende informatie over wettelijke vereisten.

Het instrument is in de fabriek gekalibreerd en de laserlichtbron is stabiel. De fabrikant raadt aan regelmatig een verificatie voor de kalibratie uit te voeren om er zeker van te zijn dat het systeem naar behoren werkt. De fabrikant raadt aan kalibraties uit te voeren conform lokale wetgeving en na reparaties of uitgebreide onderhoudswerkzaamheden.

Gebruik het optionele kalibratiedeksel en een of meer kuvetten met een StabiCal- of formazinstandaard om het instrument te kalibreren. Raadpleeg de documentatie bij het kalibratiedeksel voor meer kalibratieprocedures met en zonder RFID-kuvetten, 1-punts- en 2-punskalibraties. Als alternatief kunnen een spuit en een StabiCal- of formazinstandaard worden gebruikt om het instrument te kalibreren.

Raadpleeg de uitgebreide gebruikershandleiding op www.hach.com om het instrument te kalibreren en de kalibratie-instellingen te configureren.

Hoofdstuk 8 Verificatie

Gebruik het optionele kalibratiedeksel en een verzegelde kuvet met StabiCal-standaard van 10 NTU (of een StabiCal-standaard van 10 NTU en een spuit) om een primaire kalibratieverificatie uit te voeren. Als alternatief gebruikt u het optionele kalibratiedeksel en de optionele glazen controlestandaard (< 0,1 NTU) om een secundaire kalibratieverificatie uit te voeren in het lagere troebelheidsbereik.

Voer onmiddellijk na elke kalibratie een controle van de kalibratie uit door de controlestandaard te meten en sla de gemeten waarde op het instrument op.

Voer tussen kalibraties verificaties uit conform de wettelijke richtlijnen om vast te stellen of het instrument correct werkt en is gekalibreerd.

Wanneer een verificatie tussen kalibraties wordt uitgevoerd, wordt de controlestandaard gemeten. De gemeten waarde wordt vergeleken met de vastgelegde waarde van de controlestandaard.

Raadpleeg de uitgebreide gebruikershandleiding op [om een verificatie uit te voeren en de verificatie-instellingen te configureren](#).

Hoofdstuk 9 Onderhoud

▲ WAARSCHUWING



Verbrandingsgevaar. Houd u aan veilige werkprotocollen bij contact met hete vloeistoffen.

▲ VOORZICHTIG



Diverse gevaren. Alleen bevoegd personeel mag de in dit deel van het document beschreven taken uitvoeren.

⚠ VOORZICHTIG



Letselgevaar. Verwijder nooit de kappen van het instrument. Dit is een instrument met laser en de gebruiker kan gewond raken bij blootstelling aan de laser.

⚠ VOORZICHTIG



Gevaar voor letsel. Componenten van glas kunnen breken. Voorzichtig hanteren om snijwonden te voorkomen.

LET OP

Haal het instrument niet voor onderhoud uit elkaar. Als er inwendige componenten moeten worden gecontroleerd of gerepareerd, neem dan contact op met de fabrikant.

LET OP

Stop de monsterstroom naar het instrument en laat het instrument afkoelen alvorens het onderhoud uit te voeren.

Om het uitvoergedrag tijdens het onderhoud in te stellen, drukt u op **menu** en selecteert u **SONDE SETUP>TU5x00 sc>DIAG/TEST>ONDERHOUD>OUTPUT MODUS**.

9.1 Onderhoudsschema

Tabel 2 toont het aanbevolen schema voor onderhoudstaken. Voorschriften van de installatie en bedrijfscondities kunnen de frequentie van sommige taken verhogen.

Tabel 2 Onderhoudsschema

Taak	1 tot 3 maanden	1 tot 2 jaar	Indien nodig
Reinig de kuvet op pagina 24 <i>Opmerking: Het reinigingsinterval is afhankelijk van de waterkwaliteit.</i>	X		
De meetschacht reinigen op pagina 26			X
Kuvet vervangen op pagina 26		X	
Droogmiddelpatroon vervangen op pagina 29 <i>Opmerking: Het interval voor vervanging is afhankelijk van de luchtvochtigheid, omgevingstemperatuur en monstertemperatuur.</i>		X ⁸	
Slangen vervangen op pagina 29			X

9.2 Gemorste stoffen opruimen

⚠ VOORZICHTIG



Gevaar van blootstelling aan chemicaliën. Chemicaliën en afval dienen te worden afgevoerd in overeenstemming met de plaatselijke, regionale en nationale voorschriften.

1. Volg alle veiligheidsprotocollen van de installatie op.
2. Voer het afval af volgens de geldende voorschriften.

9.3 Reiniging van het apparaat

LET OP

Gebruik geen oplosmiddelen om het apparaat te reinigen.

⁸ Twee jaar of zoals aangegeven in notificatie voor instrument.

Het instrument is onderhoudsvrij. Regelmatig reinigen is niet noodzakelijk voor een normale werking. Als de buitenkant van het instrument vies wordt, kunt u het instrument afvegen met een schone, vochtige doek.

9.4 Reinig de kuvet

▲ WAARSCHUWING



Gevaar van blootstelling aan chemicaliën. Volg alle veiligheidsvoorschriften van het laboratorium op en draag alle persoonlijke beschermingsmiddelen die geschikt zijn voor de gehanteerde chemicaliën. Raadpleeg de huidige veiligheidsinformatiebladen (MSDS/SDS) voor veiligheidsprotocollen.

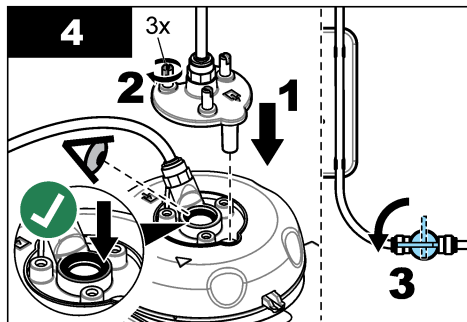
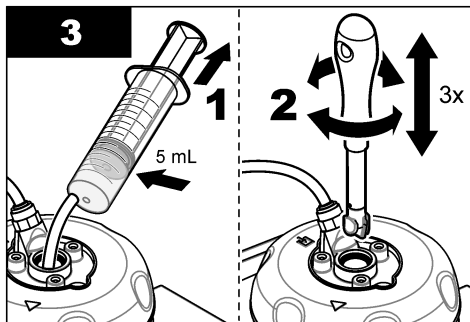
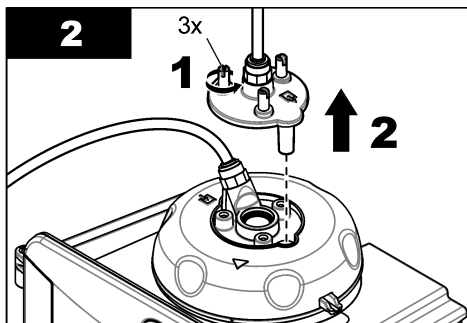
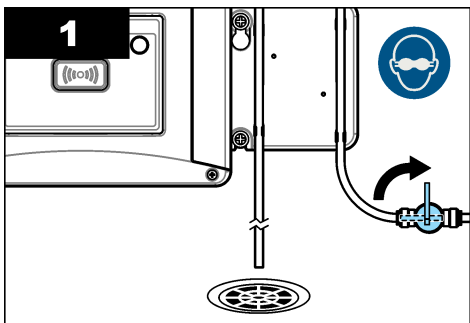
Als de troebelheidsmeting aangeeft dat de meetschacht vervuild is, of als "VERVUILING" wordt weergegeven op het display van de controller, reinigt u de kuvet.

1. Druk op **menu**.
2. Selecteer **SONDE SETUP>TU5x00 sc>DIAG/TEST>ONDERHOUD>KUVETREINIGING**.
3. Voltooi de stappen die worden weergegeven op het display van de controller. Het instrument slaat automatisch de datum van het reinigingsproces op nadat het laatste scherm wordt weergegeven.
4. Als de optionele automatische reinigingsmodule is geïnstalleerd, drukt u op **menu** en selecteert u **INSTELLINGEN>TU5x00 sc>WISSEN** om het automatische reinigingsproces te starten.
5. Als de optionele automatische reinigingsmodule niet is geïnstalleerd, reinigt u de kuvet met de handmatige kuvetwisser.

LET OP

Verwijder voorzichtig het meeste water in de kuvet. Breng de kuvetwisser voorzichtig aan in de proceskuvet zodat geen water wordt gemorst.

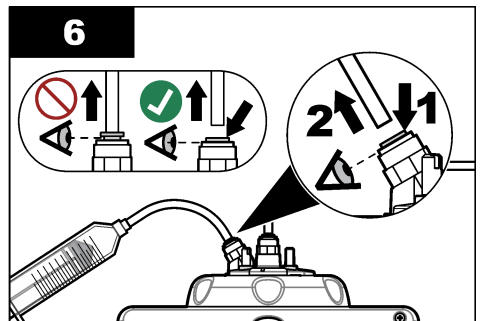
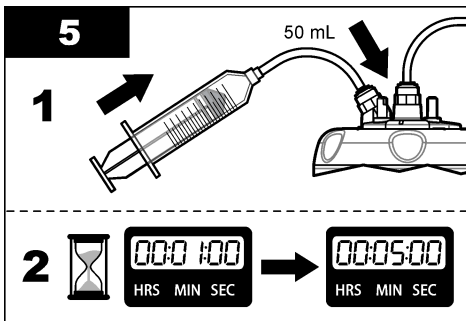
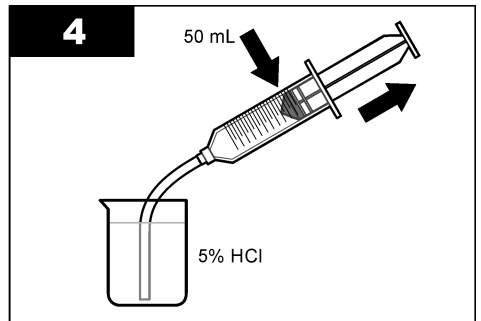
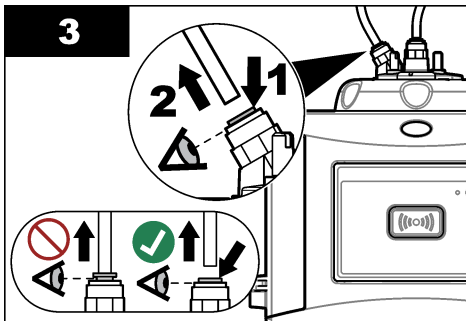
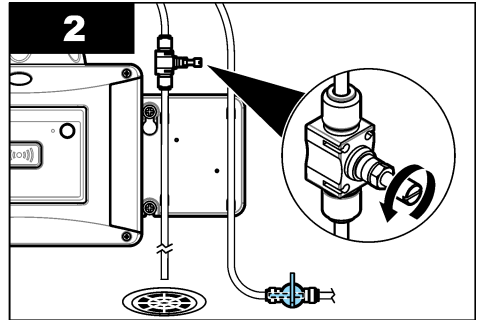
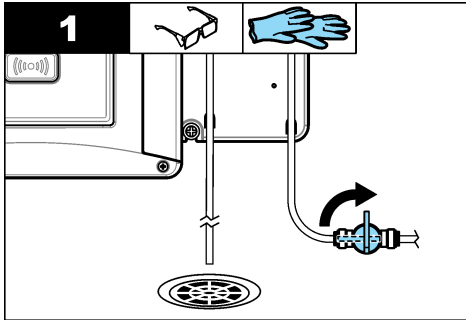
Reinig de proceskuvet met de handmatige kuvetwisser, zoals in de volgende geïllustreerde stappen wordt weergegeven.

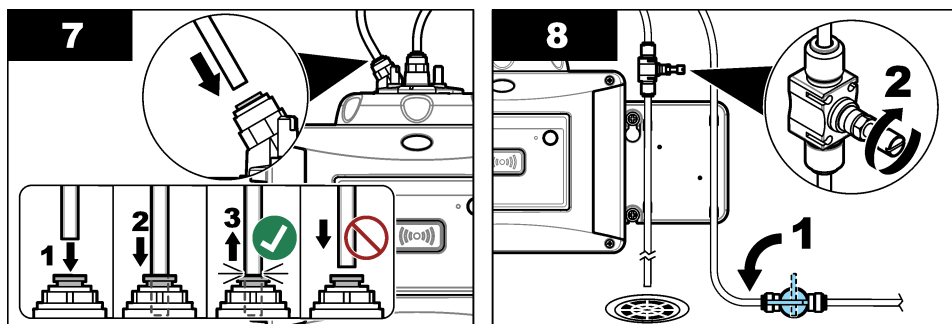


9.4.1 Voer een chemische reiniging van de kuvet uit

Als de troebelheidsmetingen niet terugkeren naar de oorspronkelijke waarden, voer dan de volgende geïllustreerde stappen uit om de kuvet te reinigen.

Opmerking: Houd de uitvoerwaarden van de sc-controller zo nodig vast voordat de geïllustreerde stappen zijn voltooid. Raadpleeg de documentatie van de sc-controller om de uitvoerwaarden vast te houden.





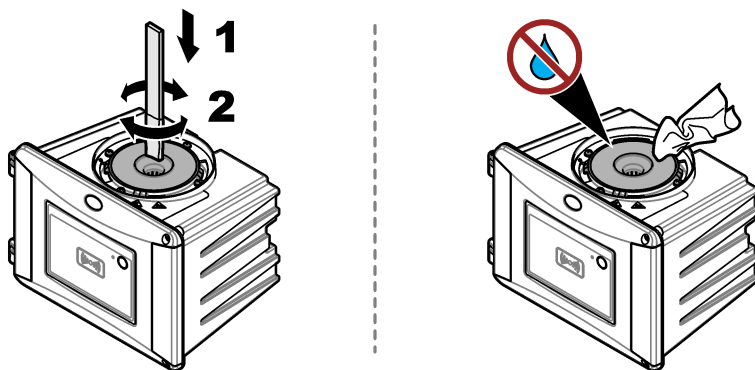
9.5 De meetschacht reinigen

Reinig de meetschacht alleen wanneer deze vervuild is. Zorg dat het gereedschap voor het reinigen van de meetschacht een zacht oppervlak heeft en het instrument niet beschadigt. [Tabel 3](#) en [Afbeelding 7](#) tonen de mogelijkheden voor het reinigen van de meetschacht.

Tabel 3 Reinigingsopties

Vervuiling	Options (opties)
Stof	Meetschachtwisser, microvezeldoek, pluisvrije doek
Vloeistof, olie	Doek, water en reinigingsmiddel

Afbeelding 7 Reinigingsopties



9.6 Kuvet vervangen

LET OP

Zorg dat er geen water in de kuvetschacht terecht komt om schade aan het instrument te voorkomen. Zorg dat er geen sprake is van waterlekage voordat de automatische reinigingsmodule op het instrument wordt geïnstalleerd. Zorg dat alle slangen goed op hun plaats zitten. Zorg ervoor dat de groene O-ring op zijn plaats zit om de kuvet af te dichten. Zorg dat de moer van de kuvet goed vast zit.

LET OP



Houd de automatische reinigingsmodule tijdens de montage op het instrument verticaal, zodat deze niet breekt. Als de kuvet breekt, komt er water in de kuvetschacht, waardoor het instrument wordt beschadigd.

LET OP

U mag het glas van de kuvet niet aanraken of bekrassen. Verontreiniging of krassen op het glas kunnen leiden tot meetfouten.

LET OP



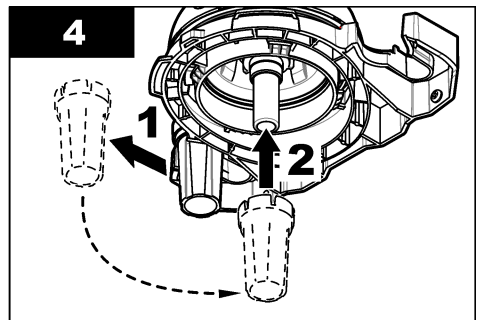
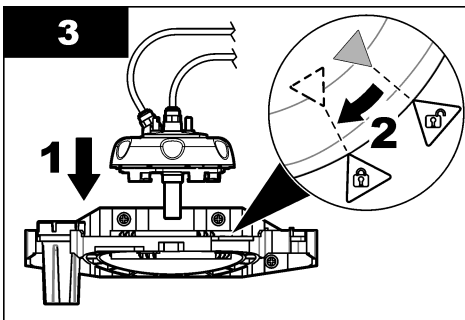
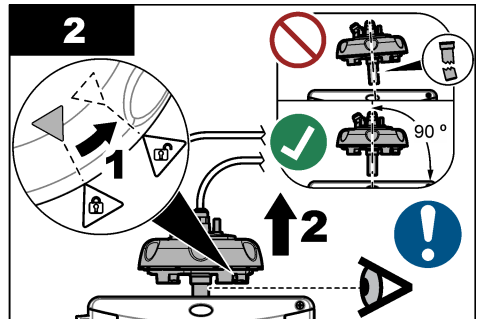
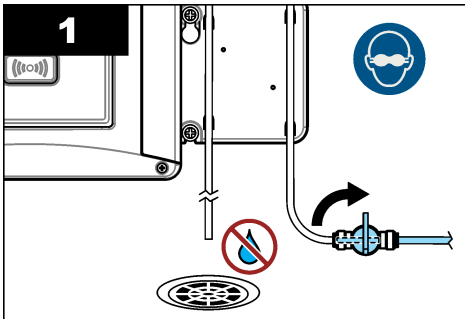
Afhankelijk van de omgevingsomstandigheden is het noodzakelijk minimaal 15 minuten te wachten om het systeem stabiel te laten worden.

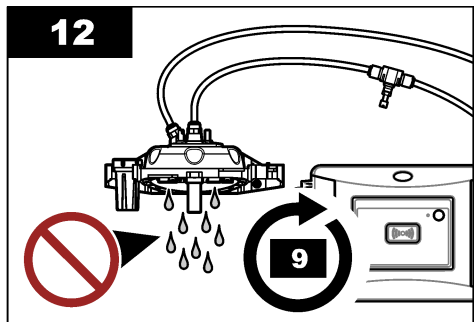
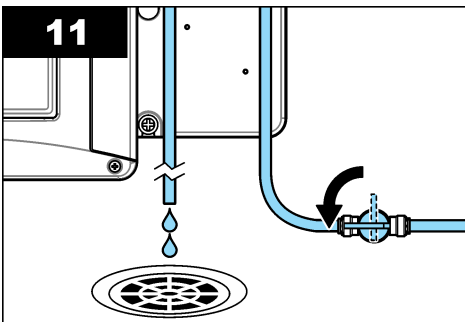
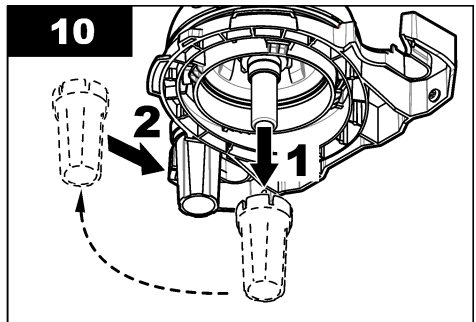
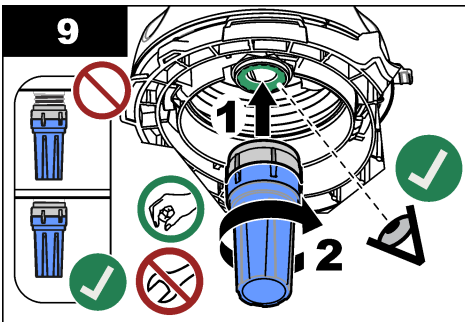
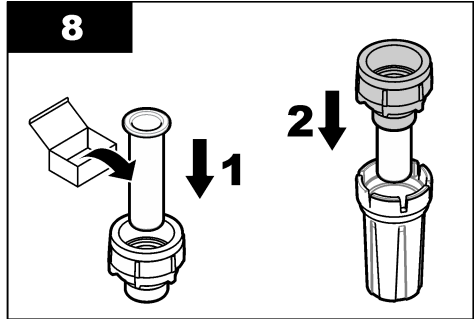
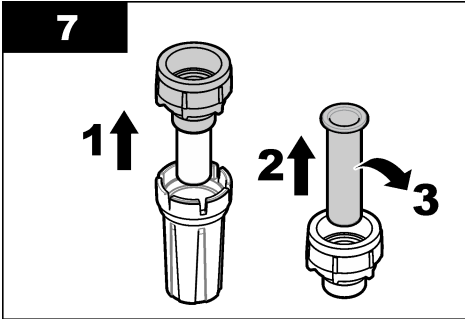
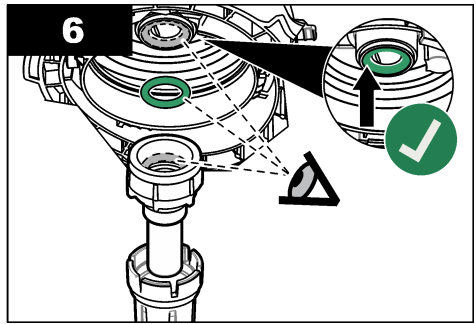
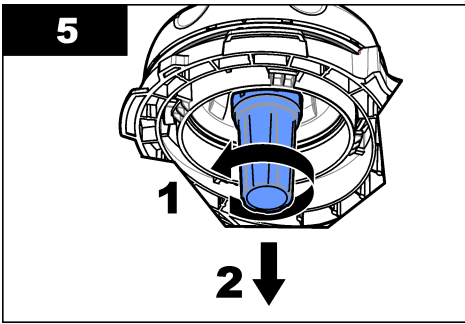
Opmerking: Zorg dat er geen deeltjes in de kuvetschacht vallen.

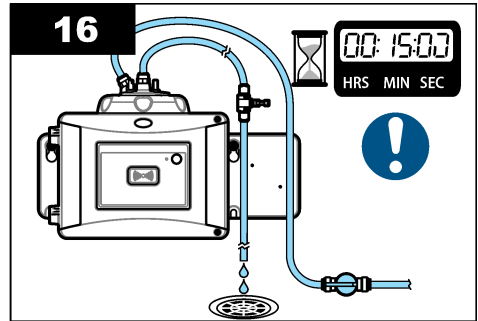
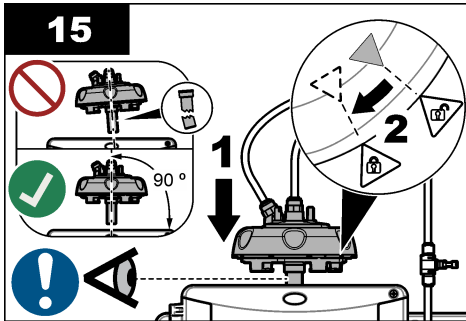
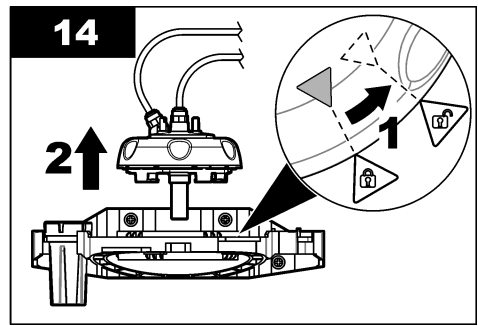
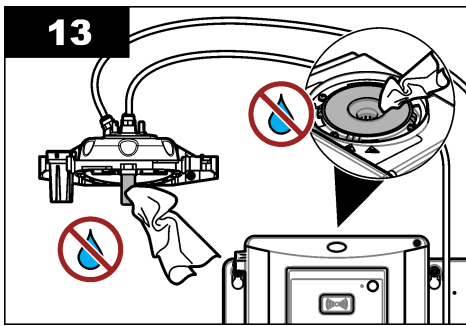
1. Druk op **menu**.
2. Selecteer **SONDE SETUP**>[selecteer analyser]>**DIAG/TEST**>**ONDERHOUD**>**KUVETVERVANGING**.
3. Voltooi de stappen die worden weergegeven op het display van de controller. De datum waarop de kuvet werd vervangen, wordt automatisch opgeslagen nadat het laatste scherm wordt weergegeven.

Raadpleeg de volgende geïllustreerde stappen om de kuvet te vervangen. Om te voorkomen dat de nieuwe kuvet vervuild raakt, gebruikt u het gereedschap voor het vervangen van kuvetten om de kuvet te installeren.

Plaats bij de afgebeelde stap 3 de proceskop op zijn zijkant op een plat oppervlak als er geen servicebeugel in de buurt van het instrument is geïnstalleerd.







9.7 Droogmiddelpatroon vervangen

Op het display van de controller wordt weergegeven wanneer een droogmiddelpatroon moet worden vervangen. Raadpleeg de documentatie die in de zak van de droogmiddelpatroon is meegeleverd voor het vervangen van de droogmiddelpatroon.

9.8 Slangen vervangen

Vervang de slangen wanneer deze geblokkeerd of beschadigd zijn.

Sluit het stroomafsluitventiel om de stroom naar het instrument te stoppen. Raadpleeg vervolgens [Het instrument aansluiten](#) op pagina 17 om de slangen te vervangen.

Hoofdstuk 10 Problemen oplossen

Raadpleeg de uitgebreide gebruikershandleiding op de website van de fabrikant voor informatie over het oplossen van problemen.

10.1 Herinneringen

Er worden herinneringen weergegeven op het controllerdisplay. Druk op **menu** en selecteer **DIAGNOSTICS (diagnose)>TU5x00 sc>REMINDER (herinnering)**.

Melding	Beschrijving	Oplossing
DROGERBEREIK	De capaciteit van de droogmiddelpatroon is laag.	Droogmiddelpatroon vervangen. Raadpleeg de documentatie die bij de droogmiddelpatroon is geleverd.
KAL. UITVOEREN	Er moet een kalibratie worden uitgevoerd.	Voer een kalibratie uit. Raadpleeg Kalibratie op pagina 22.

Melding	Beschrijving	Oplossing
VERIFICATIE	Er moet een controle worden uitgevoerd.	Voer een controle uit. Raadpleeg Verificatie op pagina 22.
WISSERVERVANG.	De wisser in de automatische reinigingsmodule moet worden vervangen.	Vervang de wisser in de automatische reinigingsmodule. Raadpleeg de documentatie die bij de automatische reinigingsmodule is geleverd voor vervanging van de wisser.

10.2 Waarschuwingen

Er worden waarschuwingen weergegeven op het controllerdisplay. Druk op **menu** en selecteer **DIAGNOSE>TU5x00 sc>WAARSCHUWINGSLIJST** om alle actieve waarschuwingen te zien.

Waarschuwing	Beschrijving	Oplossing
REINIG.-EENH.	De automatische reinigingsmodule werkt niet correct.	Zorg dat de wisserkop correct is geïnstalleerd en dat de wisserarm omhoog en omlaag kan bewegen.
DRG.MIDDEL OUD	De droogmiddelpatroon is meer dan 2 jaar oud.	Droogmiddelpatroon vervangen. Raadpleeg de documentatie die bij de droogmiddelpatroon is geleverd.
DRGER VERBRKT	De levensduur van de droogmiddelpatroon is nul.	Droogmiddelpatroon vervangen. Raadpleeg de documentatie die bij de droogmiddelpatroon is geleverd.
HOGЕ FLOW	Het debiet ligt boven de limiet (meer dan 1250 mL/min).	Stel de flowregelaar zo nodig af. Zorg dat de flowregelaar geen storingen vertoont.
VCHT-SENS. PCB	Er zit vocht in de binnenste elektronica van het instrument.	Neem contact op met de technische ondersteuning. Er zijn nog steeds metingen met beperkte geldigheid beschikbaar.
LASERTEMP. HOOG	De lasertemperatuur is hoger dan de limiet.	Verlaag de temperatuur van de omgeving van het instrument.
SENS. LASERTEMP.	Er is sprake van een storing in de lasertemperatuursensor.	Neem contact op met de technische ondersteuning. Er zijn nog steeds metingen met beperkte geldigheid beschikbaar.
LAGE FLOW	Het debiet ligt onder de limiet (minder dan 75 mL/min).	Controleer de slangen op verstoppingen die het debiet beperken. Verwijder de verstoppingen. Stel de flowregelaar zo nodig af. Zorg dat de flowregelaar geen storingen vertoont.
GEEN FLOW	Het debiet is minder dan 10 mL/min.	Controleer de slangen op verstoppingen die de flow tegenhouden. Verwijder de verstoppingen.
NIET DROGEN	Het instrument kan de interne vochtigheid niet regelen.	Droogmiddelpatroon vervangen. Raadpleeg Droogmiddelpatroon vervangen op pagina 29. Als de fout aanhoudt, neemt u contact op met de technische ondersteuning. Er zijn nog steeds metingen met beperkte geldigheid beschikbaar.
POMP	Er is sprake van een storing in de luchtpomp voor het droogcircuit.	Neem contact op met de technische ondersteuning. Er zijn nog steeds metingen met beperkte geldigheid beschikbaar.
SENS.DRG: FUNC	Er is sprake van een storing in het luchtsysteem van het droogsysteem.	Neem contact op met de technische ondersteuning. Er zijn nog steeds metingen beschikbaar, maar de levensduur van de droogmiddelpatroon neemt af.

Waarschuwing	Beschrijving	Oplossing
TROEB. TE HOOG	De troebelheidswaarde ligt niet binnen het kalibratiebereik.	Zorg dat het geselecteerde kalibratiebereik geschikt is voor de troebelheidswaarde van het monster.
WISSERVERVANG.	De wisser in de automatische reinigingsmodule moet worden vervangen.	Vervang de wisser in de automatische reinigingsmodule. Raadpleeg de documentatie die bij de automatische reinigingsmodule is geleverd voor vervanging van de wisser.
VERVUILING	De kuvet of meetschacht is vies.	Reinig of droog de kuvet en de meetschacht.

10.3 Fouten

Er worden fouten weergegeven op het controllerdisplay. Druk op **menu** en selecteer **DIAGNOSE>TU5x00 sc>FOUTMELDINGEN** om alle actieve fouten te zien.

Foutbericht	Beschrijving	Oplossing
GEEN AUTOVER.	De automatische systeemcontrole kon niet worden voltooid.	Neem contact op met de technische ondersteuning.
REINIG.-EENH.	Er is sprake van een storing in de automatische reinigingsmodule.	Neem contact op met de technische ondersteuning.
EE GRSRVD FOUT	Er is een probleem met het interne geheugen.	Neem contact op met de technische ondersteuning.
FLASH FOUT	Het interne kalibratiegeheugen is corrupt.	Neem contact op met de technische ondersteuning.
PCB VOCHT.	Er bevindt zich vocht of water in het instrument.	Neem contact op met de technische ondersteuning.
LASER TE LAAG	Er is sprake van een storing van de laser.	Neem contact op met de technische ondersteuning.
MEET. ELEKTRON.	Er is sprake van een meetfout. Er is een probleem in de elektronica-eenheid.	Neem contact op met de technische ondersteuning.
PROCESKOP OPEN	De proceskop is geopend of er is sprake van een storing in de proceskopdetector.	Sluit de proceskop.
TROEB. TE HOOG	De troebelheidswaarde ligt boven het meetbereik van het instrument (maximaal 700 FNU).	Zorg dat de troebelheidswaarde van het monster binnen het meetbereik van het instrument ligt.
KUVET	Er bevindt zich geen kuvet in de meetschacht.	Plaats een kuvet in de meetschacht.
VERVUILING	De kuvet of meetschacht is vies.	Reinig of droog de kuvet en de meetschacht.
WATER BINNEN ⁹	Er bevindt zich water in het instrument.	Stop onmiddellijk de flow naar het instrument. Koppel de sensorkabel los. De droogmiddelpatroon kan heet worden. U mag de droogmiddelpatroon alleen aanraken of verwijderen wanneer deze op kamertemperatuur is.

⁹ Waterdruppels, plassen of stromen die het instrument niet beschadigen, kunnen zich in de binnenkant van de behuizing bevinden.



HACH COMPANY World Headquarters

P.O. Box 389, Loveland, CO 80539-0389 U.S.A.
Tel. (970) 669-3050
(800) 227-4224 (U.S.A. only)
Fax (970) 669-2932
orders@hach.com
www.hach.com

HACH LANGE GMBH

Willstätterstraße 11
D-40549 Düsseldorf, Germany
Tel. +49 (0) 2 11 52 88-320
Fax +49 (0) 2 11 52 88-210
info-de@hach.com
www.de.hach.com

HACH LANGE Sàrl

6, route de Compois
1222 Vézenaz
SWITZERLAND
Tel. +41 22 594 6400
Fax +41 22 594 6499