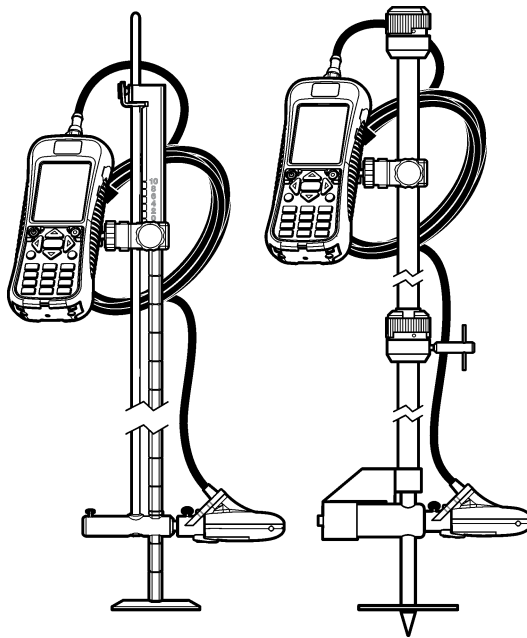


MF pro

07/2020, Ausgabe 8

Bedienungsanleitung



Kapitel 1 Technische Daten	3
1.1 Sensorspezifikationen	3
1.2 Technische Daten des tragbaren Messgeräts	3
1.3 Technische Daten der Benutzeroberfläche	4
1.4 Allgemeine Technische Daten	5
Kapitel 2 Allgemeine Informationen	5
2.1 Sicherheitshinweise	5
2.1.1 Bedeutung von Gefahrenhinweisen	5
2.1.2 Warnhinweise	6
2.1.3 Zertifizierung	6
2.2 Produktübersicht	7
2.2.1 Systemübersicht	7
2.2.2 Sensoransicht	8
2.2.3 Messgeräteübersicht	9
2.3 Produktkomponenten	10
Kapitel 3 Installation	10
3.1 Installation mit optionalem Zubehör	10
3.2 Montieren des Sensors auf der Universal-Halterung des Sensors	10
3.3 Lithium-Akku-Sicherheit	11
3.4 Einsetzen des Akkus	11
3.5 Aufladen des Akkus	12
3.6 Anschließen des Sensors an das Messgerät	13
3.7 Befestigen des Bandes	13
3.8 Befestigen des Klettbandstreifens	14
Kapitel 4 Benutzeroberfläche und Navigation	14
4.1 Tastatur und Tastenfunktionen	14
4.2 Statuszeile	16
4.3 Navigation und Hauptmenü	16
Kapitel 5 Inbetriebnahme und Selbsttest	20
5.1 Ruhemodus	21
Kapitel 6 Betrieb	21
6.1 Gewässerprofile	21
6.1.1 Lotrechten und Abstand der Lotrechten	21
6.1.2 Geschwindigkeit messen	21
6.1.2.1 Messen von Geschwindigkeiten in einem Querschnitt	23
6.1.2.2 Eine Lotrechte einfügen oder löschen	25
6.2 Leitungsprofile	26
6.2.1 0,9 x Vmax Messmethode	26
6.2.2 0,2/0,4/0,8-Methode	27
6.2.3 Messmethode unter Einbeziehung von Geschwindigkeit und Ebene	27
6.2.4 2D-Messmethode	28
6.3 Daten herunterladen	29
6.3.1 Löschen von Datendateien	29
Kapitel 7 Wartung	30
7.1 PVM-Dienstprogramm herunterladen	30

Inhaltsverzeichnis

7.2 Firmware-Aktualisierung	30
7.3 Reinigen des Sensors	30
7.4 Reinigen des Messgeräts	31
7.5 Auswechseln des Akkus	31
Kapitel 8 Fehlerbehebung	32
8.1 Diagnose	32
8.2 Fehlersuche und -behebung	32
Kapitel 9 Ersatzteile und Zubehör	33
Anhang A Anhang	34
A.1 Mean-section- und Mid-section-Methoden	34
A.2 Profile und Messungen	35
A.3 Wahl des Messquerschnittes	36
A.4 Geschwindigkeitskalibrierung	36
A.5 Nass-/Trocken-Grenzwert	37

Kapitel 1 Technische Daten

Änderungen vorbehalten.

1.1 Sensorspezifikationen

Technische Daten	Details
Geschwindigkeitsmessung	
Methode	Elektromagnetisch
Messbereich	0 bis 6,09 m/s (0 bis 20 Fuß/s)
Mindestwassertiefe	3,18 cm (1,25 Zoll)
Genauigkeit	±2 % des Messwertes ±0,015 m/s (±0,05 Fuß/s) von 0 bis 3,04 m/s (0 bis 10 Fuß/s); ± 4 % des Messwertes von 3,04 bis 4,87 m/s (10 bis 16 Fuß/s)
Auflösung	0 ≤ Wert < 10: 3 Dezimalstellen; 10 ≤ Wert < 100: 2 Dezimalstellen; 100 ≤ Wert < 1000: 1 Dezimalstelle; Wert ≥ 1000: 0 Dezimalstellen
Nullpunktstabilität.	±0,015 m/s (0,05 Fuß/s)
Werkstoffe	ABS, glasfaserverstärkt
Gehäuseschutzart	IP68
Abmessungen (L x B x H)	11,9 x 4,3 x 6,3 cm (4,7 x 1,7 x 2,5 Zoll)
Kabelmaterial	Mit Polyurethan ummantelt
Kabellängen	2; 6,1; 12,2 und 30,5 m
Füllstandsmessung	
Methode	Membran-Typ: Absolutdruck mit Einpunkt-Kalibrierung
Genauigkeit (statisch)	Der größere von ± 2 % des Messwerts oder ± 0,015 m (± 0,504 Zoll). Stabile Temperatur und stehendes, nicht fließendes Gewässer.
Messbereich	3,05 m (0-10 ft)
Auflösung	0 ≤ Wert < 10: 3 Dezimalstellen; 10 ≤ Wert < 100: 2 Dezimalstellen; 100 ≤ Wert < 1000: 1 Dezimalstelle; Wert ≥ 1000: 0 Dezimalstellen

1.2 Technische Daten des tragbaren Messgeräts

Technische Daten	Details
Verschmutzungsgrad	2
Schutzklasse	II
Ladetemperatur	0 bis 40 °C (32 bis 104 °F)
Betriebstemperatur	-20 bis 55 °C (-4 bis 131 °F)
Lagertemperatur	-20 bis 60 °C (-4 bis 140 °F)
Gehäuseschutzart	IP67
Akku-Betriebsdaueranzeige	Balkenanzeige aus fünf Segmenten
Akkutyp	Wiederaufladbarer Lithiumionen-Akku; 3,6 V, 5,0 Ah, 18 Wh

Technische Daten	Details
Akkulebensdauer	18 Stunden im typischen täglichen Einsatz ¹ ; 20 °C (68 °F)
Akku-Ladegerät	Externes Netzteil, Energieeffizienz VI: 100-240 VAC, 50-60 Hz, 0,5 A Eingang; 12 VDC, 1,25 A Ausgang
Abmessungen (L x B x H)	21,8 x 9,3 x 5,3 cm (8,6 x 3,7 x 2,1 Zoll)
USB-Anschluss	Typ Mini-B, 5-polig, mit IP67 eingestuft, wenn gekapselt
Material	Polycarbonat mit einem Schutzpanzer aus thermoplastischem Elastomer (TPE)

1.3 Technische Daten der Benutzeroberfläche

Technische Daten	Details
Grafische Anzeige	Farbe, LCD 3,5 Zoll, QVGA-transfektiv (bei direkter Sonneneinstrahlung ablesbar)
Auflösung der Messung	0 ≤ Wert < 10: 3 Dezimalstellen; 10 ≤ Wert < 100: 2 Dezimalstellen; 100 ≤ Wert < 1000: 1 Dezimalstelle; Wert ≥ 1000: 0 Dezimalstellen
Tastatur	Alphanumerisch
Betriebsmodi	Echtzeit, Profilerstellung
Profiltypen	Gewässer, Leitung
Leitungsformen	Rund, rechteckig, trapezförmig, 2/3-eiförmig, invertiert 2/3-eiförmig
Eingabe Zwischenstationen	Feste, nicht feste Lotrechte
Rauschunterdrückung	Frei wählbar, 50 Hz oder 60 Hz
Maßeinheiten	Geschwindigkeit: Fuß/s, m/s, cm/s, mm/s
	Durchfluss: Fuß ³ /s, Millionen Gallonen/Tag, Gallonen/Tag, Gallonen/Minuten, m ³ /s, m ³ /Min, m ³ /h, m ³ /Tag, Liter/s, Liter/min
	Tiefe: Zoll, Fuß, m, cm, mm
Gewässerflusskalkulation	Flächenmittel- oder Teilflächen-Methode
Diagnose	Selbsttest, Tastatur, Anzeige, Ereignisprotokoll
Methoden zur Leitungsprofilierstellung	0,9 x Vmax; 0,2/0,4/0,8; Geschwindigkeits- und Füllstands-Integrator, 2D
Methoden zur Gewässerprofilierstellung	1-, 2-, 3-, 4-, 5- und 6-Punkt (Geschwindigkeitsmethode – USGS und ISO), 2-Punkt-KREPS-Methode, 1-Punkt-Oberflächenmethode, 1- und 2-Punkt-Gefriermethode
Dateitypen	Echtzeit, Profilerstellung, Ereignisprotokoll
Sprachen	Bulgarisch, Chinesisch, Dänisch, Deutsch, Englisch, Finnisch, Französisch, Griechisch, Italienisch, Japanisch, Koreanisch, Niederländisch, Polnisch, Portugiesisch, Rumänisch, Russisch, Schwedisch, Slowakisch, Spanisch, Tschechisch, Türkisch, Ungarisch

¹ Definiert als 30-minütiges Einrichten, sechs 1-stündige Phasen im Dauereinsatz mit aktivem Sensor und maximaler Anzeigehelligkeit sowie 30 Minuten Ruhemodus zwischen den Einsatzphasen, Download der Daten und Ausschaltvorgang.

1.4 Allgemeine Technische Daten

Technische Daten	Details
Maximalanzahl der Echtzeit-Dateien	Jeweils 50, mit bis zu 75 vom Benutzer erfassten Messwerten.
Firmware	Der Sensor und das tragbare Messgerät lassen sich im Feld über USB aufrüsten

Kapitel 2 Allgemeine Informationen

Der Hersteller ist nicht verantwortlich für direkte, indirekte, versehentliche oder Folgeschäden, die aus Fehlern oder Unterlassungen in diesem Handbuch entstanden. Der Hersteller behält sich jederzeit und ohne vorherige Ankündigung oder Verpflichtung das Recht auf Verbesserungen an diesem Handbuch und den hierin beschriebenen Produkten vor. Überarbeitete Ausgaben der Bedienungsanleitung sind auf der Hersteller-Webseite erhältlich.

2.1 Sicherheitshinweise

ACHTUNG

Der Hersteller ist nicht für Schäden verantwortlich, die durch Fehlanwendung oder Missbrauch dieses Produkts entstehen, einschließlich, aber ohne Beschränkung auf direkte, zufällige oder Folgeschäden, und lehnt jegliche Haftung im gesetzlich zulässigen Umfang ab. Der Benutzer ist selbst dafür verantwortlich, schwerwiegende Anwendungsrisiken zu erkennen und erforderliche Maßnahmen durchzuführen, um die Prozesse im Fall von möglichen Gerätefehlern zu schützen.

Bitte lesen Sie dieses Handbuch komplett durch, bevor Sie dieses Gerät auspacken, aufstellen oder bedienen. Beachten Sie alle Gefahren- und Warnhinweise. Nichtbeachtung kann zu schweren Verletzungen des Bedieners oder Schäden am Gerät führen.

Stellen Sie sicher, dass die durch dieses Messgerät bereitgestellte Sicherheit nicht beeinträchtigt wird. Verwenden bzw. installieren Sie das Messsystem nur wie in diesem Handbuch beschrieben.

2.1.1 Bedeutung von Gefahrenhinweisen

▲ GEFAHR

Kennzeichnet eine mögliche oder drohende Gefahrensituation, die, wenn sie nicht vermieden wird, zum Tod oder zu schweren Verletzungen führt.

▲ WARNUNG

Kennzeichnet eine mögliche oder drohende Gefahrensituation, die, wenn sie nicht vermieden wird, zum Tod oder zu schweren Verletzungen führen kann.

▲ VORSICHT




Kennzeichnet eine mögliche Gefahrensituation, die zu leichteren Verletzungen führen kann.

ACHTUNG

Kennzeichnet eine Situation, die, wenn sie nicht vermieden wird, das Gerät beschädigen kann. Informationen, die besonders beachtet werden müssen.

2.1.2 Warnhinweise

Lesen Sie alle am Gerät angebrachten Aufkleber und Hinweise. Nichtbeachtung kann Verletzungen oder Beschädigungen des Geräts zur Folge haben. Im Handbuch wird in Form von Warnhinweisen auf die am Gerät angebrachten Symbole verwiesen.

	Dies ist das Sicherheits-Warnsymbol. Befolgen Sie alle Sicherheitshinweise im Zusammenhang mit diesem Symbol, um Verletzungen zu vermeiden. Wenn es am Gerät angebracht ist, beachten Sie die Betriebs- oder Sicherheitsinformationen im Handbuch.
	Dieses Symbol zeigt das Vorhandensein von Geräten an, die empfindlich auf elektrostatische Entladung reagieren. Es müssen Vorsichtsmaßnahmen getroffen werden, um die Geräte nicht zu beschädigen.
	Elektrogeräte, die mit diesem Symbol gekennzeichnet sind, dürfen nicht im normalen öffentlichen Abfallsystem entsorgt werden. Senden Sie Altgeräte an den Hersteller zurück. Dieser entsorgt die Geräte ohne Kosten für den Benutzer.

2.1.3 Zertifizierung

▲ VORSICHT

Dieses Gerät ist nicht für den Einsatz in Wohnumgebungen bestimmt und kann in solchen Umgebungen keinen angemessenen Schutz vor Funkwellen bieten.

Kanadische Vorschriften zu Störungen verursachenden Einrichtungen, ICES-003, Klasse A:

Entsprechende Prüfnachweise hält der Hersteller bereit.

Dieses digitale Gerät der Klasse A erfüllt alle Vorgaben der kanadischen Normen für Interferenz verursachende Geräte.

Cet appareil numérique de classe A répond à toutes les exigences de la réglementation canadienne sur les équipements provoquant des interférences.

FCC Teil 15, Beschränkungen der Klasse "A"

Entsprechende Prüfnachweise hält der Hersteller bereit. Das Gerät entspricht Teil 15 der FCC-Vorschriften. Der Betrieb unterliegt den folgenden Bedingungen:

1. Das Gerät darf keine Störungen verursachen.
2. Das Gerät muss jegliche Störung, die es erhält, einschließlich jener Störungen, die zu unerwünschtem Betrieb führen, annehmen.

Änderungen oder Modifizierungen an diesem Gerät, die nicht ausdrücklich durch die für die Einhaltung der Standards verantwortliche Stelle bestätigt wurden, können zur Aufhebung der Nutzungsberechtigung für dieses Gerät führen. Dieses Gerät wurde geprüft, und es wurde festgestellt, dass es die Grenzwerte für digitale Geräte der Klasse A entsprechend Teil 15 der FCC-Vorschriften einhält. Diese Grenzwerte sollen einen angemessenen Schutz gegen gesundheitsschädliche Störungen gewährleisten, wenn dieses Gerät in einer gewerblichen Umgebung betrieben wird. Dieses Gerät erzeugt und nutzt hochfrequente Energie und kann diese auch abstrahlen, und es kann, wenn es nicht in Übereinstimmung mit der Bedienungsanleitung installiert und eingesetzt wird, schädliche Störungen der Funkkommunikation verursachen. Der Betrieb dieses Geräts in Wohngebieten kann schädliche Störungen verursachen. In diesem Fall muss der Benutzer die Störungen auf eigene Kosten beseitigen. Probleme mit Interferenzen lassen sich durch folgende Methoden mindern:

1. Trennen Sie das Gerät von der Stromversorgung, um sicherzugehen, dass dieser die Störungen nicht selbst verursacht.
2. Wenn das Gerät an die gleiche Steckdose angeschlossen ist wie das gestörte Gerät, schließen Sie das störende Gerät an eine andere Steckdose an.
3. Vergrößern Sie den Abstand zwischen diesem Gerät und dem gestörten Gerät.

4. Ändern Sie die Position der Empfangsantenne des gestörten Geräts.
5. Versuchen Sie auch, die beschriebenen Maßnahmen miteinander zu kombinieren.

2.2 Produktübersicht

Das tragbare Geschwindigkeitsmesssystem ist für den Einsatz im Feld und im Labor sowie den kommunalen Einsatz vorgesehen. Mit diesem System lassen sich turbulente, rauschende und niedrige Strömungen messen.

Wenn der Sensor in fließendes Wasser gehalten wird, erzeugt ein um den Sensor anliegendes magnetisches Feld eine Spannung, die proportional zur Strömungsgeschwindigkeit ist. Diese Spannungsamplitude, die die Strömungsgeschwindigkeit des Wassers um den Sensor darstellt, wird von den Elektroden im Sensor erfasst und vom Mikroprozessor des Sensors verarbeitet. Das verarbeitete Signal wird digital über das Sensorkabel an das tragbare Messgerät übertragen und die Informationen werden auf der Messgerätauzeige angezeigt. Das System besteht aus einem tragbaren Messgerät, einem Sensor mit Kabel und dem Zubehör.

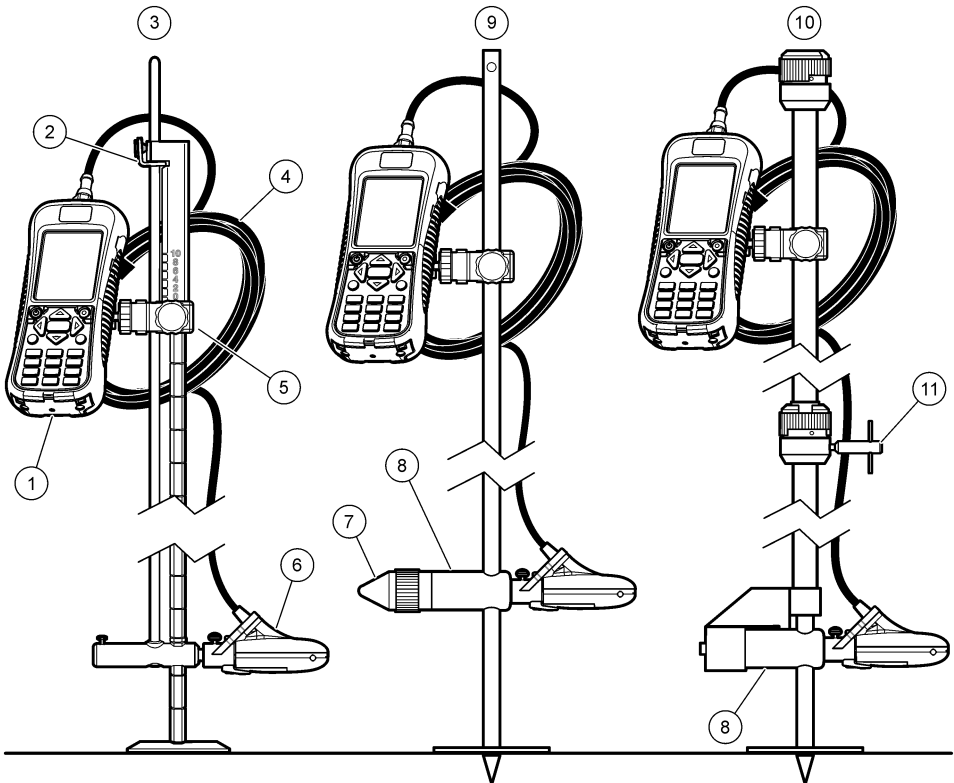
Das Messgerät und der Sensor erfassen Geschwindigkeitsinformationen in Leitungen und Gewässern. Diese Messwerte sind wichtig für die Kalibrierung bei kommunalen Abwasserbetrieben, sowie für die Entwickeln und Beibehalten von Pegelschlüssel-Kurven.

Es sind zwei Sensortypen verfügbar: Nur für Geschwindigkeitsmessungen und Geschwindigkeits-plus Tiefenmessung. In diesem Handbuch werden beide Sensortypen behandelt. Falls Informationen für einen speziellen Sensortypen gelten, wird im Text darauf hingewiesen.

2.2.1 Systemübersicht

Eine Übersicht eines zusammengesetzten Systems wird in [Abbildung 1](#) dargestellt. Weitere Information finden Sie in der Dokumentation, die im Lieferumfang der einzelnen Komponenten oder Zubehörteile enthalten ist.

Abbildung 1 Zusammengesetzte Komponenten

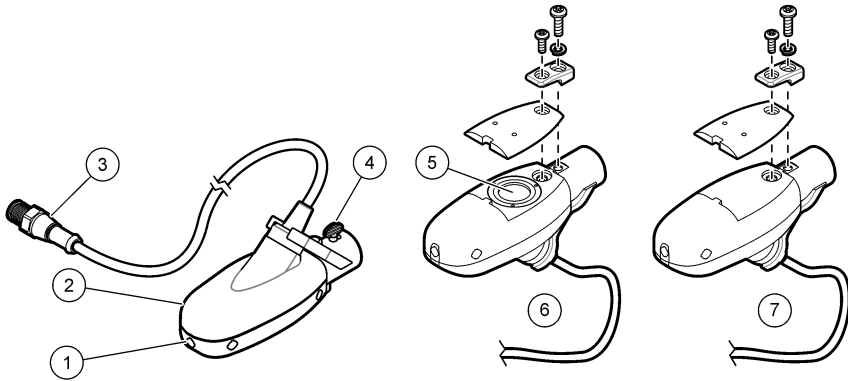


1 Tragbares Messgerät	7 Schraube zum Feststellen/Lösen der Sensorhöhe (Zubehör)
2 Vorrichtung zum Feststellen/Lösen der Sensorhöhe	8 20-mm-/HERES-Messstangenadapter (Zubehör)
3 Messstange Typ USGS (Zubehör)	9 20-mm-Messstange (Zubehör)
4 Sensorkabel	10 HERES-Messstange (Zubehör)
5 Einstellbare Halterung für das tragbare Messgerät	11 Schraube zum Feststellen/Lösen der Sensorhöhe
6 Sensor-Einheit	

2.2.2 Sensoransicht

Abbildung 2 zeigt die Hauptkomponenten des Sensors. Anweisungen zum Befestigen des Sensors an einer Standard- oder verstellbaren oder HERES- oder 20-mm-Messstange sind im Lieferumfang des Zubehörs enthalten.

Abbildung 2 Sensorkomponenten

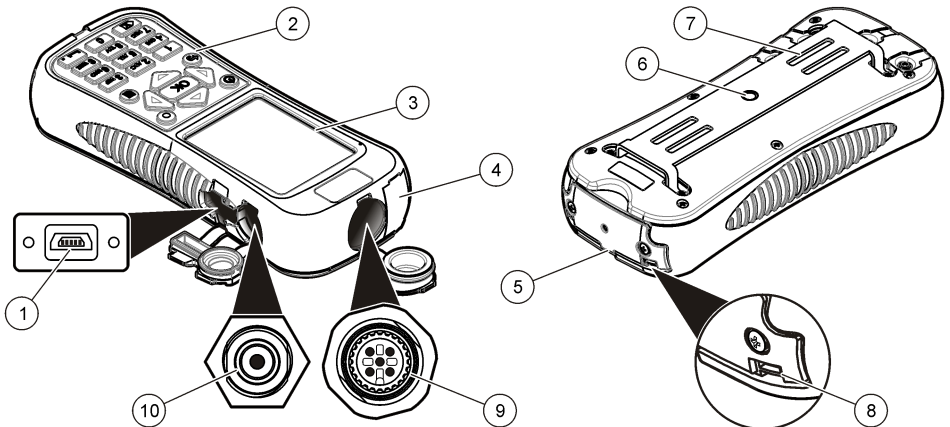


1 Sensorelektroden	5 Druckmesszelle (Sensoren mit Tiefeoption)
2 Sensorgehäuse	6 Sensor mit Tiefeoption
3 Sensor-Anschlussstecker	7 Sensor ohne Tiefeoption
4 Flügelschraube zur Befestigung des Sensors	

2.2.3 Messgeräteübersicht

Abbildung 3 zeigt die Funktionen des Messgerätes.

Abbildung 3 Komponenten des Messgerätes



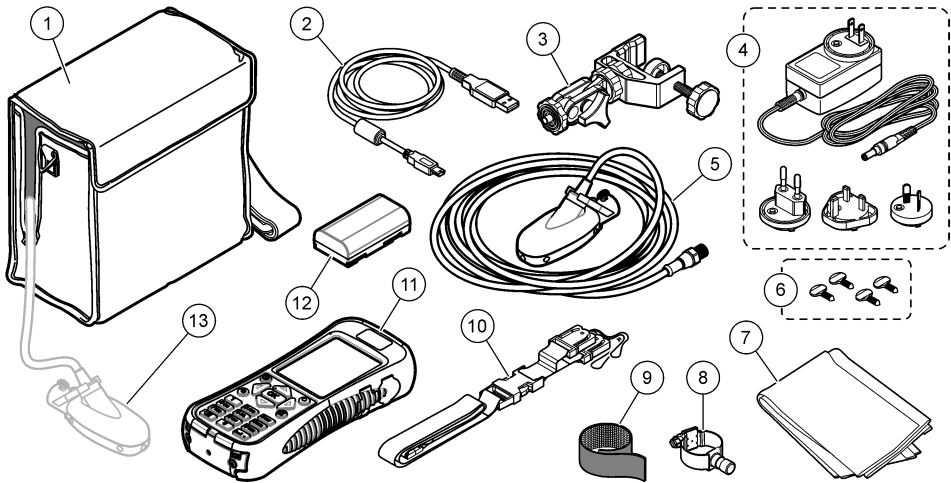
1 USB-Anschlussport ²	6 Gewindebohrung für die einstellbare Halterung des Messgerätes
2 Tastatur	7 Schlitze für die Klettband- oder Riemenbefestigung
3 Messgerätanzeige	8 Schlitz für die Trageriemen-Befestigungen (2x)
4 Erweiterungsport (Nicht belegt)	9 Sensor-Anschlussport
5 Akkufachabdeckung	10 Anschluss für Akkuladegerät

² Verwenden Sie den USB-Anschluss nicht, um den Akku zu laden.

2.3 Produktkomponenten

Siehe [Abbildung 4](#) beim Kauf eines kompletten Systems, um die Lieferung auf Vollständigkeit zu prüfen. Sollte eines der aufgelisteten Teile fehlen oder defekt sein, wenden Sie sich bitte sofort an den Hersteller oder die zuständige Vertretung.

Abbildung 4 Systemkomponenten



1	Transporttasche (mit Schlitz für Sensorkabel)	8	Universal-Halterung des Sensors
2	USB-Kabel mit Mini-USB-Stecker, 1 m (3 Fuß)	9	Klettbandstreifen
3	Einstellbare Halterung für das tragbare Messgerät	10	Band
4	Akkuladegerät, 100–240 VAC	11	Tragbares Messgerät
5	Sensor	12	Lithium-Akkusatz
6	Zusätzliche Flügelschrauben (4x)	13	Sensor, angeschlossen am in der Tasche befindlichen Messgerät
7	Tuch zum Trocknen des Sensors		

Kapitel 3 Installation

3.1 Installation mit optionalem Zubehör

Befestigen Sie das Messgerät an einer optionalen Messstange für den Einsatz in einer Strömung mit niedrigem Wasserstand, wo im Gewässer gewartet werden kann. Mit den optionalen Zubehörteilen kann der Benutzer Messungen von einer Brücke oder von einem Kabel oberhalb eines Gewässers durchführen. Ein unter dem Sensor angebrachtes, torpedoförmiges Gewicht hält den Sensor unter Wasser in Position. Weitere Informationen finden Sie in der Begleitdokumentation des Zubehörs.

3.2 Montieren des Sensors auf der Universal-Halterung des Sensors

Verwenden Sie die Universal-Halterung des Sensors, um den Sensor an Stangen mit einem Durchmesser von 2,54 cm (1 Zoll) oder weniger zu befestigen. Für den korrekten Betrieb und genaue Messwerte muss die Vorderseite des Sensors exakt gegen die Strömung zeigen, damit die Elektroden vollständig in Kontakt mit dem Durchfluss stehen.


Hinweis: Halten Sie die Sensorelektroden frei von nicht leitenden Substanzen wie Öl und Schmiermittel. Zum Entfernen von Sensorverunreinigungen, siehe [Reinigen des Sensors](#) auf Seite 30.

1. Der vordere Teil des Sensors ist rund und enthält drei Elektroden. Der Sensor hat hinten eine Montagebohrung und oben befindet sich eine Flügelschraube. Stecken Sie den Montageschaft

der Universal-Halterung in die Montagebohrung hinten am Sensor. Stellen Sie sicher, dass der Montageschaft vollständig in der Montagebohrung sitzt und dass die Flügelschraube in der Fuge sitzt.


2. Ziehen Sie die Flügelschraube von Hand fest.
3. Schieben Sie eine Stange mit einem Durchmesser von 2,54 cm (1 Zoll) oder weniger durch die Klemme der Universal-Halterung des Sensors. Ziehen Sie die Klemme fest.
Hinweis: Anweisungen zum Befestigen des Sensors an einer Standard-, verstellbare, HERES- oder 20-mm-Messstange sind im Lieferumfang des Zubehörs enthalten.


3.3 Lithium-Akku-Sicherheit

⚠ WARNUNG	
	Brand- und Explosionsgefahr. Lithiumakkus können heiß werden, explodieren oder sich entzünden und schwere Verletzungen verursachen, wenn sie unsachgemäß verwendet werden.

- Verwenden Sie den Akku nicht, wenn er sichtbare Schäden aufweist.
- Verwenden Sie den Akku nicht nach starken Stößen oder Vibrationen.
- Halten Sie den Akku von Feuer fern.
- Sorgen Sie dafür, dass die Temperatur des Akkus 60 °C (140 °F) nicht übersteigt.
- Setzen Sie den Akku keiner Feuchtigkeit aus.
- Vermeiden Sie Kontakt zwischen den positiven und negativen Akkuklemmen.
- Lassen Sie nicht zu, dass nicht autorisierte Personen den Akku berühren.
- Akkus müssen entsprechend den lokalen, regionalen und nationalen Vorschriften entsorgt werden.
- Verwenden und lagern Sie das Gerät nicht bei direkter Sonneneinstrahlung, in der Nähe einer Wärmequelle oder in Umgebungen mit hohen Temperaturen, etwa einem geschlossenen Fahrzeug bei direkter Sonneneinstrahlung.

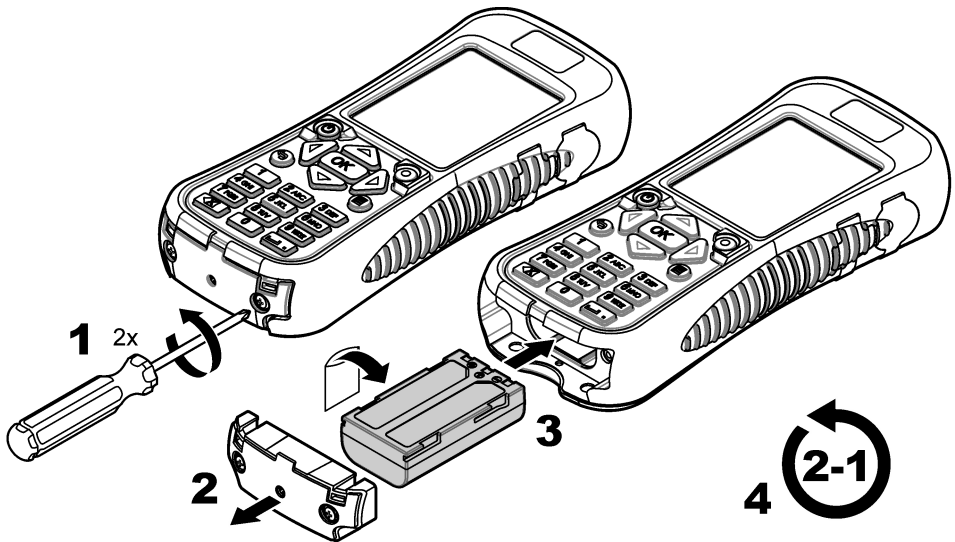
3.4 Einsetzen des Akkus

⚠ WARNUNG	
	Brand- und Explosionsgefahr. Diese Ausrüstung ist mit einer leistungsstarken Lithiumbatterie ausgestattet, die sich selbst im ausgeschalteten Zustand entzünden und einen Brand oder eine Explosion verursachen kann. Um die durch das Gerätegehäuse gewährleistete Sicherheit zu erhalten, müssen die Gehäusedeckel mit dem im Lieferumfang enthaltenen Werkzeug montiert und festgezogen werden.

⚠ WARNUNG	
	Explosions- und Feuergefahr. Eine Substitution der Batterie ist unzulässig. Benutzen Sie nur Batterien, die vom Geräthersteller geliefert werden.

Setzen Sie den mitgelieferten Lithiumakku wie in [Abbildung 5](#) gezeigt ein.

Abbildung 5 Einsetzen des Akkus



3.5 Aufladen des Akkus

Hinweis: Ein Austausch des Akku-Ladegeräts ist unzulässig. Verwenden Sie ausschließlich das in der Teile- und Zubehörliste des Gerätes aufgeführte Ladegerät. Siehe [Ersatzteile und Zubehör](#) auf Seite 33.

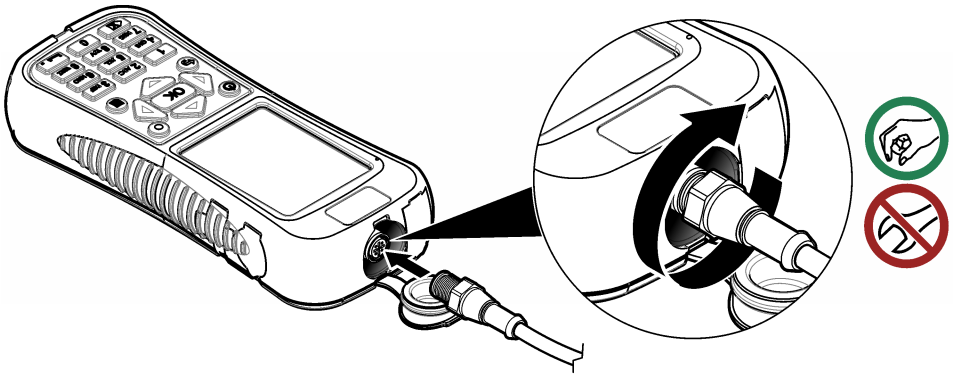
Laden Sie vor der ersten Verwendung den Akku des Geräts mithilfe des mitgelieferten Akkuladegeräts vollständig auf. Ein leerer Akku wird innerhalb von ca. 8 Stunden vollständig geladen.

Ein vollständig aufgeladener Akku versorgt das System im Dauerbetrieb etwa 10-11 Stunden mit Strom. Wenn die Akku-Anzeige auf 3,4 V oder weniger fällt, wird eine Warnung angezeigt und das Gerät schaltet sich automatisch ab. Der Akku muss erst aufgeladen werden, bevor er wieder funktioniert.

1. Stellen Sie sicher, dass der für die geografische Region korrekte Steckertyp am Akkuladegerät angebracht wurde.
2. Schließen Sie das Akkuladegerät an einen geerdeten Stromanschluss mit Schutzerde an.
3. Verbinden Sie das Akkuladegerät mit dem Anschluss für das Akkuladegerät am Gerät. Siehe [Messgeräteübersicht](#) auf Seite 9. Der Akkuladezustand wird auf dem Bildschirm angezeigt. Während des Akkuladevorgangs wird eine blaue Leuchte am Ladekabelanschluss angezeigt. Wenn der Ladevorgang abgeschlossen ist, geht die blaue Leuchte aus.

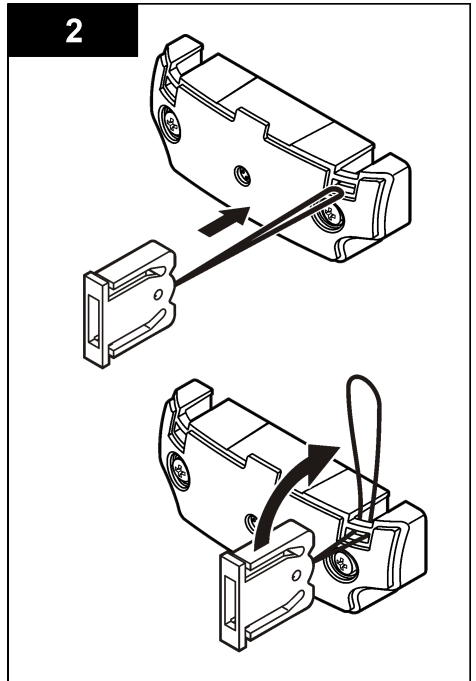
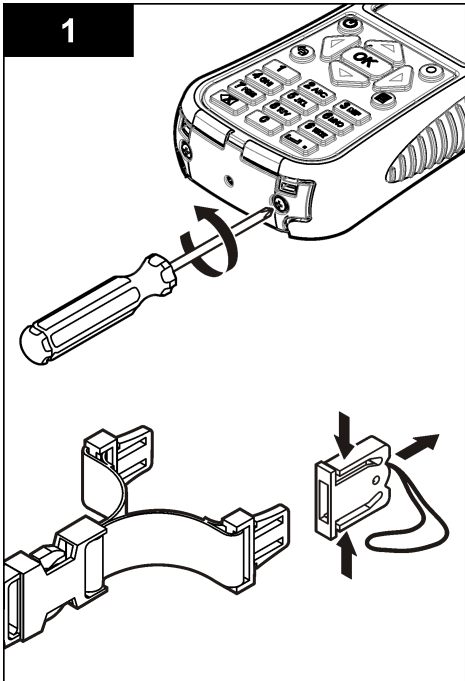
Hinweis: Das Messgerät ist während des Akkuladevorgangs nicht betriebsbereit. Der Akku lädt nicht über die USB-Kabelverbindung.

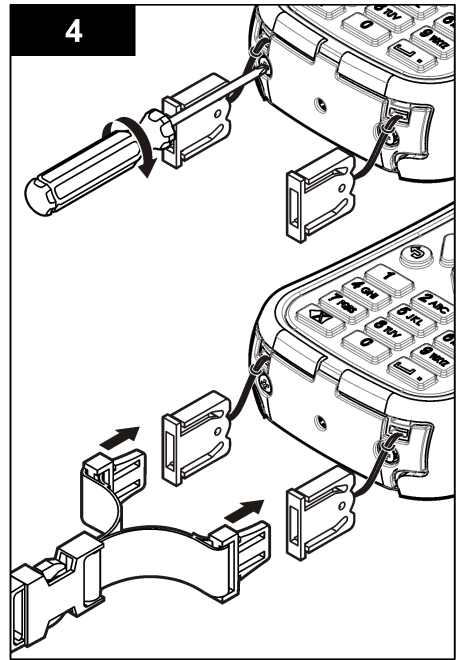
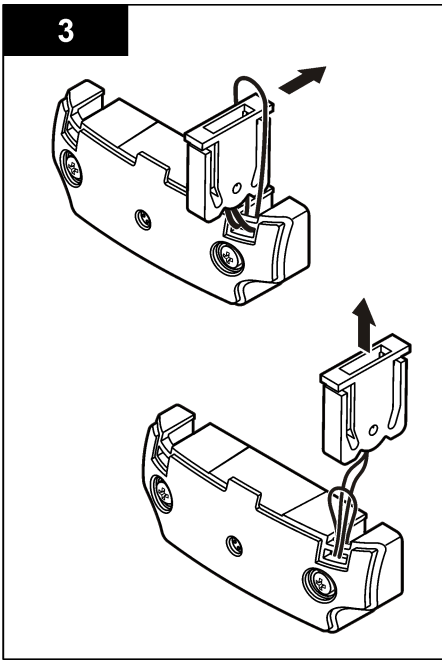
3.6 Anschließen des Sensors an das Messgerät



3.7 Befestigen des Bandes

Befestigen Sie das Band, um das Messgerät sicher um den Hals zu tragen.

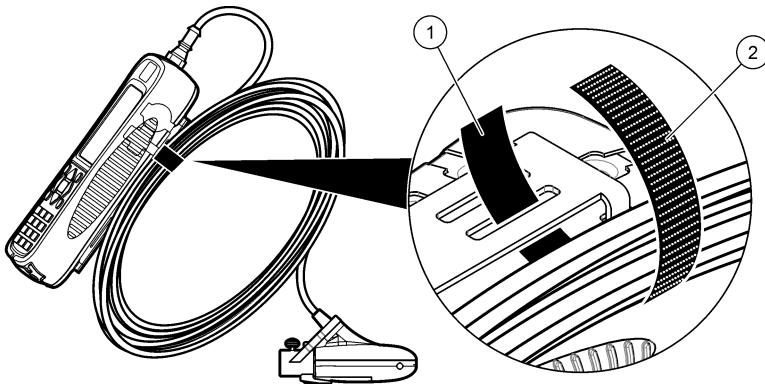




3.8 Befestigen des Klettbandstreifens

Verwenden Sie den Klettbandstreifen, um das Zusatzkabel aufzunehmen. Siehe [Abbildung 6](#).

Abbildung 6 Befestigen des Klettbandstreifens



1 Flauschseite

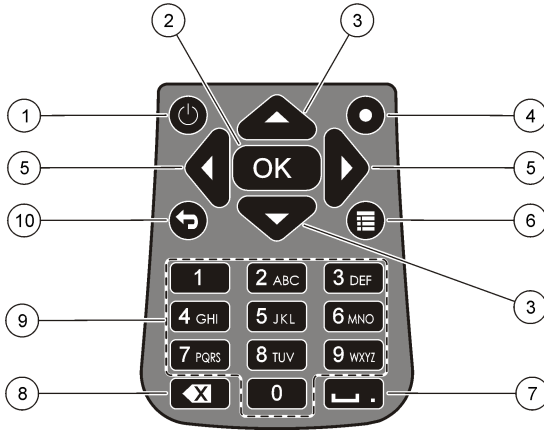
2 Hakenseite

Kapitel 4 Benutzeroberfläche und Navigation

4.1 Tastatur und Tastenfunktionen

[Abbildung 7](#) zeigt die Tastatur des Messgeräts. [Tabelle 1](#) beschreibt die Funktionen von jeder Taste oder von jedem Tastentyp.

Abbildung 7 Tastatur



1 Ein-/Ausschalten	6 Hauptmenü
2 OK	7 Unterstrich oder dezimal
3 Pfeile „Hoch“ und „Runter“	8 Rücktaste
4 Quick Jump	9 Alphanumerische Tasten
5 Pfeile „Rechts“ und „Links“	10 Vorheriges Menü

Tabelle 1 Tastenbeschreibung

Taste	Beschreibung
Ein-/Ausschalten	Schaltet das Messgerät ein und aus.
OK	Bestätigt eine Eingabe oder hervorgehobene Menüoption.
Pfeile „Hoch“ und „Runter“	Für Bewegungen nach oben oder unten in der Anzeige. Wenn sich der Cursor am oberen oder unteren Rand der Anzeige befindet, springt er beim Drücken der Pfeile HOCH oder RUNTER nach oben oder unten.
Quick Jump	Im normalen Betrieb wechselt diese Taste zum Bildschirm „Leitgs.-Form wählen“. Im normalen Betrieb ist die Quick Jump-Taste deaktiviert. Wenn die Funktion der automatischen Nullpunkteinstellung deaktiviert ist, halten Sie diese Taste fünf Sekunden lang gedrückt und führen Sie eine manuelle Nullpunkteinstellung des Tiefensensors durch. Im Echtzeit-Modus wechselt die Quick Jump-Taste zwischen den digitalen und graphischen Anzeigen hin und her.
Pfeile „Rechts“ und „Links“	Für Bewegungen zur rechten oder linken Seite in der Anzeige.
Hauptmenü	Wechselt von einem Untermenü oder Bildschirm zum Hauptmenü.
Unterstrich oder dezimal	Fügt einen Unterstrich oder ein Dezimalzeichen ein. In reinen Zahlenfeldern setzt diese Taste automatisch einen Dezimalpunkt an die Cursorposition.
Rücktaste	Setzt den Cursor eine Stelle zurück.
Alphanumerische Tasten	Zur Eingabe von Buchstaben oder Zahlenwerten. Die Werte werden in der auf der Taste abgebildeten Reihenfolge eingegeben. Nach 2 Sekunden wird der in der Anzeige abgebildete Wert übernommen und der Cursor rückt eine Stelle vor.
Vorheriges Menü	Wechselt zum vorherigen Bildschirm.

4.2 Statuszeile

Am oberen Rand der Anzeige wird eine Statuszeile angezeigt. Beschreibungen der Informationen in der Statuszeile finden Sie in [Tabelle 2](#).

Tabelle 2 Statuszeilenanzeigen

Anzeige	Beschreibung
Uhrzeit und Datum	Zeigt die aktuelle Uhrzeit und das Datum an.
USB	Zeigt an, dass ein USB-Kabel angeschlossen wurde. Wenn ein USB-Kabel angeschlossen wurde und diese Anzeige nicht in der Statuszeile angezeigt wird, wurde das USB-Kabel nicht vollständig eingesteckt. Stellen Sie sicher, dass das USB-Kabel korrekt eingesteckt ist und ein vollständiger Kontakt mit dem Anschlussport hergestellt wird.
Leitfähigkeit	Wenn sich der Sensor außerhalb des Wassers befindet und nicht leitend ist, wird neben dem Akkusymbol/Batteriesymbol ein blauer Ring angezeigt. Wenn sich der Sensor im Wasser befindet und er leitend ist, wird diese Anzeige als blau ausgefüllter Kreis dargestellt.
Akku	Eine aus fünf Balken bestehende Anzeige zeigt den Ladezustand des Akkus an.
Dateizugriff	Wird angezeigt, während das Messgerät auf eine Datei zugreift.
Anzeige der automatischen Nullpunkteinstellung - Tiefe	Wenn der Nullpunkt des Tiefensensors in den letzten 30 Minuten eingestellt wurde, wird ein dauerhaft grün leuchtender Kreis neben der Leitfähigkeitsanzeige angezeigt. Wenn der Nullpunkt des Tiefensensors in den letzten 30 Minuten nicht eingestellt wurde, blinkt diese Anzeige rot.

4.3 Navigation und Hauptmenü

Drücken Sie auf **OK**, um eine ausgewählte Menüoption oder einen auf der Anzeige dargestellten Wert zu bestätigen. Wählen Sie „Mehr“ und drücken Sie **OK**, um weitere Bildschirme und Optionen anzuzeigen, falls verfügbar. Drücken Sie auf die Taste „Hauptmenü“, um von einem Untermenü zum Hauptmenü zu wechseln.

***Hinweis:** Einige Funktionen können nicht ausgeführt werden, solange kein Sensor mit dem Messgerät verbunden ist. Wenn versucht wird, auf diese Funktionen zuzugreifen, und es ist kein Sensor angeschlossen, zeigt die Anzeige eine Fehlermeldung an. Schließen Sie einen Sensor an und versuchen Sie erneut, die Funktion auszuführen.*

- 1. Echtzeit**—Wählen Sie diese Option, um Echtzeit-Informationen zu Geschwindigkeit und Tiefe abzufragen. (Zur Tiefenmessung ist ein Sensor mit Tiefenmessfunktion erforderlich). Ein Beispiel für einen Echtzeit-Bildschirm für Sensoren mit Geschwindigkeitsmessfunktion ist in [Abbildung 8](#) dargestellt. Echtzeit-Bildschirme für Sensoren mit Geschwindigkeits- und Tiefenmessfunktion sind in [Abbildung 9](#) dargestellt. Das Format der gezeigten Informationen und Optionen ist vom verwendeten Sensortyp abhängig. Im Echtzeit-Modus, wechselt die Quick Jump-Taste zwischen den digitalen und graphischen Anzeigen der Echtzeit-Informationen hin und her. Die Geschwindigkeit wird im FPA-Filtermodus entsprechend der Durchschnittszeit des festen Zeitraums aktualisiert. Im RC-Filtermodus wird die Geschwindigkeit kontinuierlich alle 250 ms auf dem Bildschirm aktualisiert.

Option	Beschreibung
Erfassung	Speichert die angezeigten Tiefen- und Geschwindigkeitsinformationen. Die Informationen werden bis zum nächsten Einschalten gespeichert, der Speicherinhalt wird in eine nichtflüchtige Echtzeit-Datei verschoben oder der Benutzer beendet den Echtzeit-Modus.
Speichern	Speichert die erfassten Messwerte vom flüchtigen Speicher in eine nichtflüchtige Echtzeit-Datei. Eine Meldung zeigt an, wenn die Anzahl der Dateien den Wert für die höchstmögliche Anzahl übersteigt. Dateien werden in einem tabulatorgetrennten Format (.tsv) gespeichert.
Fertig oder OK	Beendet den Echtzeit-Modus und kehrt zurück zum Hauptmenü. Wenn im flüchtigen Speicher noch ungespeicherte Daten vorhanden sind, wird der Benutzer anhand einer Bestätigungsmeldung gefragt, ob die Anwendung ohne Speicherung der Daten beendet werden soll.

Option	Beschreibung
Löschen	Löscht die erfassten Messwerte aus dem flüchtigen Speicherpuffer. Der Benutzer kann zwischen den Optionen „Letzten Wert löschen“, „Alle löschen“ oder „Abbrechen“ auswählen.
Setup	<p>Ermöglicht dem Benutzer die Änderung der Filterparameter sowie die Aktivierung und Programmierung der Sensor-Positionierungsfunktion „Maximale Tiefe“. Mit der Funktion „Max. Tiefe“ kann ein Benutzer die Systemparameter für die Tiefenmessung im Echtzeit-Modus eingeben. Der Benutzer hat die Auswahl zwischen der Eingabe eines direkt mit einem Messstab ermittelten (manuellen) oder eines indirekt mit der Tiefenmessung (automatisch) erfassten Maximaltiefenwerts. Beide Methoden erlauben die Sensor-Positionierungsfunktion „Max. Tiefe“.</p> <p>Im Modus „Autom.“, gibt der Benutzer die Entfernung von der Gewässersohle bis zur Unterseite der Sensorhalterung (Offset) direkt ein. Die Setup-Benutzeroberfläche wird kontinuierlich den vom Sensor ermittelten aktuellen Tiefenwert und den Offset anzeigen. Das Messgerät speichert diesen Wert als „Max. Tiefe“, wenn die OK-Taste gedrückt wird. In allen anderen Fällen ist bei den angezeigten Tiefenwerten der Offset nicht enthalten.</p> <p>Die Funktion „Max. Tiefe“ erfordert einen Sensor mit Geschwindigkeits- und Tiefenmessfunktion.</p>
Dateien oder Ansicht	Zeigt eine Zusammenfassung zu jeder im nichtflüchtigen Speicher vorhandenen Echtzeit-Datei an. Dateien können individuell angezeigt und gelöscht werden.

Abbildung 8 Echtzeit-Bildschirm

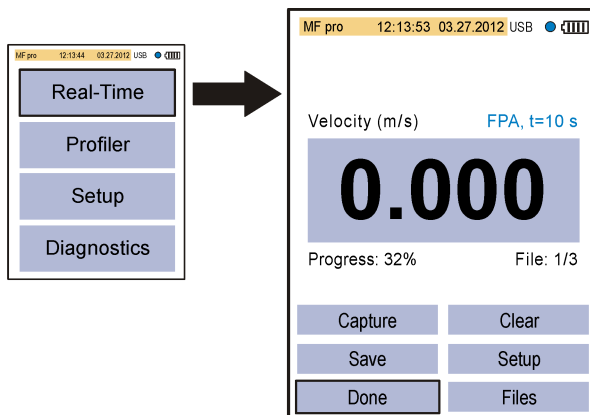
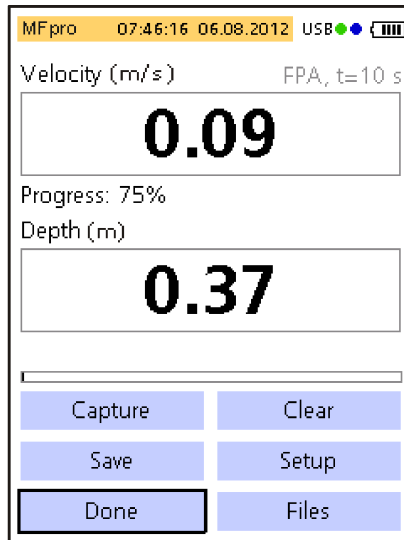


Abbildung 9 Echtzeit-Bildschirm für Sensor mit Tiefenmessfunktion



2. **Profiler**— Wählen Sie diese Option, um Messungen in Gewässern und durchflossenen Leitungen durchzuführen. Das Messgerät zeigt bei Bedarf Eingabeaufforderungen für den Benutzer an. Ein Prozentsatz des Restspeichers wird in einer 1%-Auflösung angegeben. Siehe die [Anhang](#) auf Seite 34 für weitere Informationen über Profile.

Option	Beschreibung
Strom	Diese Option wird verwendet, um ein Profil für ein Gewässer oder einen durchflossenen Kanal einzurichten. Führen Sie Geschwindigkeitsmessungen durch, um den Gesamtablauf auf Grundlage der ISO 748- oder USGS-Normen für Flächenmittel- oder Teilflächen-Methoden zu berechnen.
Leitung	Diese Option wird verwendet, um ein Profil für eine Leitung einzurichten.
Dateien	Diese Option wird verwendet, um gespeicherte Dateien anzuzeigen oder zu löschen. Dateien können alle auf einmal oder einzeln gelöscht werden.
Einstellungen	Diese Option wird verwendet, um die Einstellungen für die Filterparameter und die Funktion „Max. Tiefe“ einzurichten oder zu ändern.

3. **Setup**—Wählen Sie diese Option, um allgemeine Systemeinstellungen und Vorgaben zu ändern.


Option	Beschreibung
Geschwindigkeitskalib.	Kalibriert den Sensor. Fügt der Werkskalibrierung ein Feld-Offset hinzu. Siehe den Anhang auf Seite 34 für weitere Informationen.


Option	Beschreibung
Filterparameter	<p>Wendet einen Datenerfassungsfilter an (Hauptfilter oder Vorfilter). Der Benutzer kann die Filterparameter auswählen.</p> <p>Hauptfilt.</p> <ul style="list-style-type: none"> • Mittelwert — Der Mittelwert ermittelt den Datendurchschnitt eines benutzerdefinierten festen Zeitraums (1 bis 480 Sekunden). Der Standardwert ist 30 Sekunden. Wenn der FPA-Wert 5 beträgt, wird der Geschwindigkeitswert auf der Anzeige alle fünf Sekunden aktualisiert. • RCA-Zeitkonstante—Der RC-Filter hilft beim Glätten von Turbulenzen, durch Verwendung einer ausgewählten Zeitkonstante im Filteralgorithmus. Dieser Modus ist nützlich bei der Bestimmung der Maximalgeschwindigkeit, zum Beispiel bei der Profilmethode $0,9 \times V_{max}$. Hohe RC-Filter-Zeitkonstanten sorgen für höhere Glättungsgrade. Die Zeitkonstante kann von 2 bis auf 20 Sekunden eingestellt werden, wobei 6 der Standardwert ist. Bei 1 Zeitkonstante stellt sich der Filter auf ca. 60 % des Endwertes ein. Bei 5 Zeitkonstanten stellt sich der Filter auf ca. 99,9 % des Endwertes ein. Folglich wird der Endwert nach 10 Sekunden angezeigt, wenn der RC-Wert auf 2 eingestellt ist. <p>Vorfilter</p> <ul style="list-style-type: none"> • Medianfilter—Der Filterungsprozess erfolgt im Sensor. Die Funktion kann deaktiviert werden. Der empfohlene (Standard) Wert ist jedoch 5. Aktivieren Sie diese Funktion, um diesen Wert einzugeben oder zu ändern.
Nass/trockGrenzw.	<p>Stellt den Sensor-Eintauchgrenzwert für nasse und trockene Bedingungen ein. Der Standardwert ist 20 %. Siehe Nass-/Trocken-Grenzwert auf Seite 37 Informationen.</p>
Automatische Nullpunkteinstellung - Tiefe	<p>Stellt die Funktion „Automatische Nullpunkteinstellung“ auf „An“ oder „Aus“.</p> <p>Steht die Funktion auf „An“, führt das Gerät eine Luftkalibrierung durch, wenn der Sensor aus dem Wasser gezogen wird und sich an der Luft befindet. Zur Durchführung der Luftkalibrierung stellt das Gerät den Sensor automatisch auf den Nullpunkt ein.</p> <p>Steht die Funktion auf „Aus“, kann der Benutzer den Nullpunkt des Sensors manuell einstellen. Hierfür muss der Sensor aus dem Durchfluss entfernt und anschließend die Quick Jump-Taste fünf Sekunden lang gedrückt werden.</p> <p>Wenn der Sensor 30 Minuten lang im Durchfluss gewesen ist, wechselt der grüne Kreis in der oberen rechten Ecke seine Farbe von grün auf rot. Dadurch wird der Benutzer aufgefordert, den Sensor zu entnehmen und dessen Nullpunkt erneut einzustellen.</p>
EMI	<p>Stellt die Netzfrequenz für die Rauschunterdrückung auf 50 Hz (Standard) oder 60 Hz ein.</p>
Uhr	<p>Stellt das Datum und die Uhrzeit des tragbaren Messgerätes auf ein 24-Stunden-Format ein. Die Umstellung von Sommer- auf Winterzeit wird nicht unterstützt.</p>
USB	<p>Stellt den USB-Modus ein.</p> <ul style="list-style-type: none"> • Massenspeicher (Standard)—Dieser Modus funktioniert wie ein Speicherstick oder eine Festplatte. Die Dateien sind schreibgeschützt. • CDC—Dieser Modus wird zum Aktualisieren der Firmware verwendet.
Sprache	<p>Wählt die in den Menüs verwendete Sprache aus.</p>
Einheiten	<p>Stellt die Einheiten für Geschwindigkeits-, Durchfluss- und Tiefenmessungen ein. Die Optionen sind Metr. (Standard) oder Englisch .</p>

Option	Beschreibung
Akustisches Signal	<p>An (Standard) oder Aus. Beim Einschalten gibt das Messgerät ein akustisches Signal ab, wenn:</p> <ul style="list-style-type: none"> • Sich der Sensor in der für die entsprechenden Profilmethoden korrekten Tiefe befindet. • 95 % der Messzeit abgeschlossen ist (Profilmodus). • In einem Menü eine inaktive Taste gedrückt wird. <p>Diese Funktion ist nur mit dem optionalen Tiefensensor verfügbar.</p>
Flussberechnung.	<p>Wählt die Methode der Flussberechnung für das Freiwassersegment (nur Gewässerprofile). Die Optionen sind Flächenmittel oder Teilflächen. Siehe den Anhang auf Seite 34 für weitere Informationen.</p>
Lotrechte eingeben	<ul style="list-style-type: none"> • Fest—Der Bediener gibt die Breite des Gewässers und die Anzahl der Lotrechten für die Messungen ein. Das Messgerät teilt den Querschnitt in gleichmäßige Abstände zwischen den Lotrechten ein. • Nicht fest (Standard)—Der Bediener wählt die Abstände zwischen den Lotrechten aus. Dies ist die häufiger verwendete Option, da der Bediener Hindernisse und andere Verengungen im Querschnitt einbeziehen kann. • Fest und Nicht fest — Der Bediener wählt die Referenzebene für Tiefenmessungen aus. Werte: oben oder unten
Werkseinst.	<p>Stellt alle Messgeräteeoptionen auf die standardmäßigen Werkseinstellungen ein.</p>

4. **Diagnose**— Wählen Sie diese Option zur Fehlersuche am Messgerät oder am angeschlossenen Sensor. Weitere Informationen zu den Diagnose-Optionen finden Sie unter [Diagnose](#) auf Seite 32.

Kapitel 5 Inbetriebnahme und Selbsttest

⚠ GEFÄHR	
	<p>Chemische und biologische Risiken. Wird das Gerät dazu verwendet, ein Verfahren und/oder eine chemische Zuleitung zu überwachen, für das vorgeschriebene Grenzwerte und Überwachungsvorschriften im Bereich der öffentlichen Sicherheit, der Gesundheit oder im Bereich der Lebensmittel- oder Getränkeherstellung bestimmt wurden, so unterliegt es der Verantwortung des Benutzers des Geräts, alle solche Bestimmungen zu kennen und diese einzuhalten und für ausreichende und entsprechende Vorsorgemaßnahmen zur Einhaltung der für den Fall einer Fehlfunktion des Geräts bestehenden Bestimmung zu sorgen.</p>

⚠ WARNUNG	
	<p>Explosions- und Feuergefahr. Verwenden und lagern Sie das Gerät nicht bei direkter Sonneneinstrahlung, in der Nähe einer Wärmequelle oder in Umgebungen mit hohen Temperaturen, etwa einem geschlossenen Fahrzeug bei direkter Sonneneinstrahlung. Wird diese Vorsichtsmaßnahme nicht beachtet, kann der Akku überhitzen und Feuer fangen oder explodieren.</p>

Der Akku muss vor dem Gebrauch in das Messgerät eingebaut und aufgeladen werden. Weitere Informationen zum Einbau und Austausch des Akkus finden Sie unter [Einsetzen des Akkus](#) auf Seite 11. Informationen zum Laden des Akkus finden Sie unter [Aufladen des Akkus](#) auf Seite 12. **Hinweis:** Das Messgerät ist während des Akkuladevorgangs nicht betriebsbereit.

1. Halten Sie den Betriebsschalter des Messgerätes gedrückt, bis ein Piepton zu hören ist. Das Messgerät führt einen Selbsttest durch und auf der Anzeige werden die Ergebnisse angezeigt. Wenn das Messgerät den Selbsttest nicht besteht, wird neben dem betreffenden Parameter „FEHL nchst.“ angezeigt. Wenn der Sensor den Test nicht besteht, verwenden Sie einen anderen Sensor, falls vorhanden.
2. Wenn der Selbsttest abgeschlossen ist, drücken Sie **OK**, um zum Hauptmenü zu wechseln.
3. Zum Abschalten des Messgerätes drücken Sie den Betriebsschalter erneut. Wählen Sie auf dem Bildschirm „Bestätigung“ die Option „Ja“ und drücken Sie **OK**.

Wenn das tragbare Messgerät mehr nicht reagiert, halten Sie den Betriebsschalter länger als 3 Sekunden gedrückt, um den Abschaltvorgang zu erzwingen. Führen Sie den erzwungenen Abschaltvorgang nicht während des normalen Betriebs oder bei angezeigtem Dateizugriff-Symbol durch.

5.1 Ruhemodus

Die Hintergrundbeleuchtung des Messgerätes dunkelt nach 30 Sekunden ohne Aktivität ab und geht nach 60 Sekunden ohne Aktivität in den Ruhemodus über. Diese Aktionen finden nicht statt, wenn sich das Messgerät im Echtzeit-Modus befindet oder es gerade eine Messung durchführt. Nach 30 Minuten im Ruhemodus, schaltet sich das Messgerät ab.

Um den Ruhemodus aufzuheben, drücken Sie irgendeine Taste. Die Anzeige erreicht wieder ihre normale Helligkeit und alle Tasten haben wieder ihre normale Funktion.

Kapitel 6 Betrieb

6.1 Gewässerprofile

6.1.1 Lotrechten und Abstand der Lotrechten

Für einen guten Querschnitt ist eine Unterteilung in 25-30 Teilabschnitte in der Regel ausreichend. Bei Messquerschnitten mit ausgeglichenem Sohlverlauf und gleichmäßiger Geschwindigkeitsverteilung über die Gewässerbreite kann die Anzahl der Lotrechten verringert werden.

Gestalten Sie den Abstand zwischen den Teilabschnitten so, dass keine einzelne Lotrechte mehr als 10 % des Ablaufs umfasst. Eine ideale Messung liegt vor, wenn jede Teillotrechte 5 % oder weniger ($\leq 5\%$) des Gesamtablauf umfasst. Dies ist jedoch bei Verwendung von 25 Lotrechten nur selten möglich. Es ist sinnvoll, die Anordnung der Messlotrechten auf der Basis einer vorher durchgeführten Querschnittsaufnahme durchzuführen.

Abstände zwischen Lotrechten sind im Allgemeinen dort kleiner, wo Wassertiefe und Durchflussgeschwindigkeit deutlichen Änderungen unterworfen sind. Zu den Bereichen, in denen sich Tiefe und Geschwindigkeiten häufig und deutlich ändern, gehören Sandbänke, vertikales Gefälle und steile Hänge, Vorsprünge in unterteilten Querschnitten und Übergänge der Hauptgewässersohle ins Vorland. Lotrechten sollten außerdem an Stellen mit deutlichen Änderungen im Gewässersohlenprofil vorhanden sein und die erste bzw. letzte Lotrechte so nah wie möglich am Ufer liegen..

Der Messquerschnitt muss rechtwinklig zur Fließrichtung eingerichtet sein. Querschnitte dürfen keine Totzonen, Gegenströmungen oder Wirbel umfassen. Halten Sie den Sensor nicht in Auskolkungen, unterhalb großer Zuläufe oder in der Nähe von Schiffsliegeplätzen, Fahren oder Schleusen.

Verwenden Sie [Tabelle 3](#) als Richtwert für die Anzahl der Lotrechten, die für akzeptable Messergebnisse erforderlich sind. Diese Informationen basieren auf der Norm EN ISO 748.

Tabelle 3 Anzahl der Lotrechten im Bezug zur Breite von Gerinnen

Fuß	Meter	Anzahl der Lotrechten
< 1,6	< 0,5	5 bis 6
> 1,6 und < 3,3	> 0,5 und < 1	6 bis 7
> 3,3 und < 9,8	> 1 und < 3	7 bis 12
> 9,8 und < 16,4	> 3 und 5	13 bis 16
> 16,4	≥ 5	≥ 22

6.1.2 Geschwindigkeit messen

Die Messungsqualität ist abhängig von der richtigen Auswahl eines Messquerschnitts. Wählen Sie einen Gewässerabschnitt, der folgende Merkmale aufweist:

- Die Durchflussrichtungen an jedem Messpunkt des Gewässers liegen parallel zum Ufer und rechtwinklig zum Querschnitt.
- Das Gewässerbett ist stabil und frei von großen Steinen, Flussgras und hervorstehenden Hindernissen, wie z. B. Anleger, die Turbulenzen verursachen.

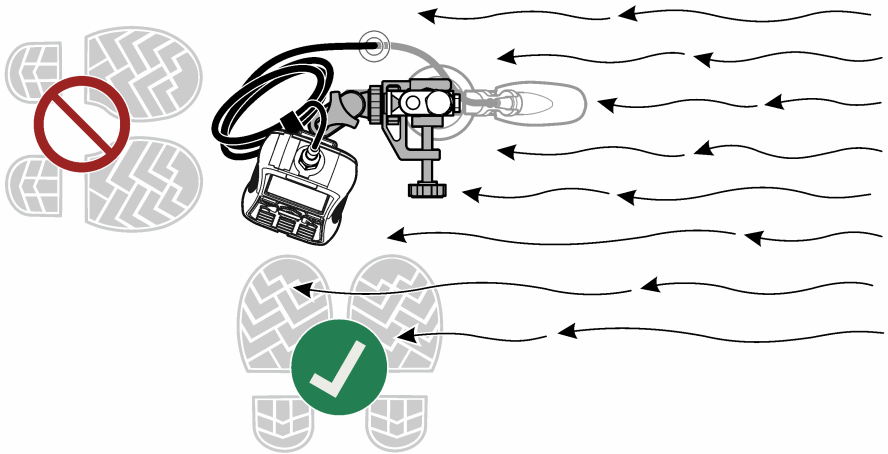
Es ist manchmal nicht möglich, all diese Bedingungen vollständig einzuhalten. Verwenden Sie die Kriterien zur Auswahl des bestmöglichen Abschnitts und wählen Sie anschließend einen Querschnitt aus.

Das allgemeine Verfahren für Geschwindigkeitsmessungen in Fluss- und Gewässerprofilen ist unten beschrieben. Bestimmen Sie die Tiefe der Messlotrechten und messen Sie nacheinander die einzelnen Messpunkte entsprechend Ihrer gewählten Methode. Führen Sie jede nachfolgende Messung unterhalb der letzten Messung durch.

- Unterteilen Sie im festen Modus den Kanal in Lotrechten mit gleicher Breite.
- Führen Sie an jeder Lotrechten eine Geschwindigkeitsmessung durch. Das tragbare Messgerät zeigt die Tiefe und die gemessene Geschwindigkeit an und speichert diese Informationen.
- Wenn alle Lotrechten gemessen sind, berechnet das Messgerät automatisch den Gesamtdurchfluss.

Stellen Sie sich seitlich zum Gerät um die Messung nicht zu verfälschen. Siehe [Abbildung 10](#).

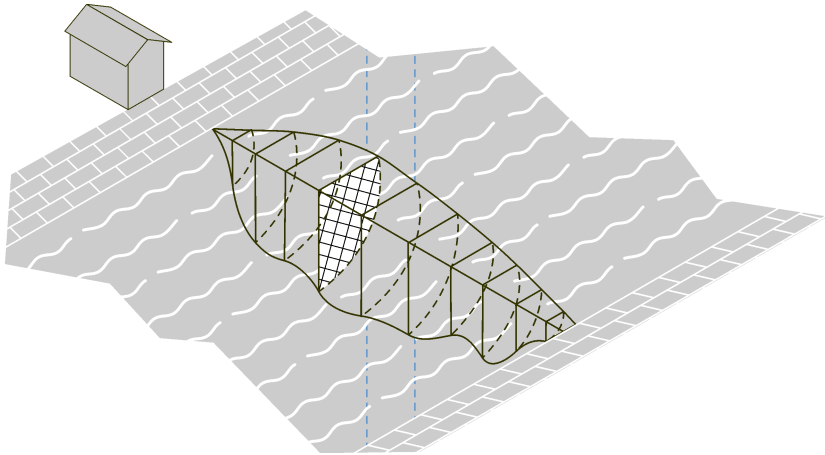
Abbildung 10 Position des Benutzers im Durchfluss



6.1.2.1 Messen von Geschwindigkeiten in einem Querschnitt

Abbildung 11 zeigt einen typischen Gewässerquerschnitt.

Abbildung 11 Beispiel eines typischen Querschnitts



So messen Sie Geschwindigkeiten in einem Querschnitt:

1. Wählen Sie im Hauptmenü „Profiler“.
2. Eine Liste mit Optionen wird angezeigt.

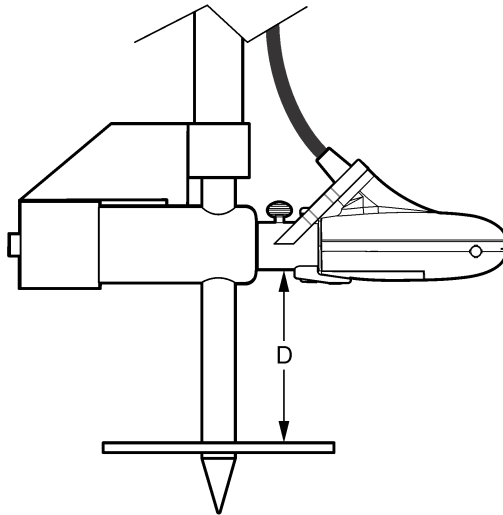
Option	Beschreibung
Gewässer	Für Messungen in einem Gewässerprofil.
Leitung	Für Messungen in einem Leitungsprofil.
Dateien	Zum Anzeigen und Löschen von Dateien.
Einstellungen	Zum Einrichten der Filterparameter und der Funktion „Max. Tiefe“.

3. Wählen Sie „Setup“ > „Max. Tiefe“. Wählen Sie „Manuell“ oder „Autom.“.

Option	Beschreibung
Manuell	In diesem Modus wird der Benutzer vom Gerät aufgefordert, die maximale Tiefe jeder Vertikalen manuell einzugeben. Dieser Wert ist normalerweise an einer Messstange ablesbar.
Automatisch	In diesem Modus (nur auf Sensoren mit der Tiefeoption) verwendet das Gerät den Drucktransmitter zur Messung der maximalen Tiefe an jeder Vertikalen.

Geben Sie bei der Auswahl von „Autom.“ die Entfernung von der Gewässersohle zur Unterseite der Sensorhalterung (Offset) ein. Der Offset-Abstandswert kann unterschiedlich sein, basierend auf der verwendeten Messstange und den Eigenschaften des Bodens. Siehe [Abbildung 12](#). Wenn Stangen mit einer Grundplatte und/oder Spitze verwendet werden, kann die Entfernung größer sein. Dies ist abhängig davon, ob der Untergrund fest oder nachgiebig ist. Diese zusätzliche Entfernung ist wichtig als Parameter für die korrekte Bestimmung der Wassertiefe.

Abbildung 12 Offset-Abstand (D)



4. Ändern oder aktualisieren Sie bei Bedarf die Filterparameter im Profiler-Setup.
5. Wählen Sie im Menü „Profiler“ die Option „Gewässer“.
6. Geben Sie den Bedienernamen ein. Wählen Sie für den Bedienernamen maximal 23 alphanumerische Zeichen aus. Drücken Sie auf **OK**, um den Bedienernamen zu speichern.
7. Geben Sie den Namen für das neue Gewässerprofil ein. Wählen Sie für den Profilnamen maximal 23 alphanumerische Zeichen aus. Drücken Sie **OK**, um den Profilnamen zu speichern, oder wählen Sie „Löschen.“, um alle aktuellen Gewässerprofilnamen zu löschen.
8. Wählen Sie im Menü „Lotrechte“ die Option „Ufer/Hindernis“. Wählen Sie eine der Optionen aus.

Option	Beschreibung
Links	Verwenden Sie diese Option, wenn sich die Lotrechte am linken Wasserrufer oder links von einem Hindernis (d. h. Sandbank, Pfeiler oder einem großen Felsbrocken) befindet.
Rechts	Verwenden Sie diese Option, wenn sich die Lotrechte am rechten Wasserrufer oder links von einem Hindernis (d. h. Sandbank, Pfeiler oder einem großen Felsbrocken) befindet.
Offenes Wasser	Verwenden Sie diese Option, um das Ufer als Umgebung mit offenem Wasser (Standard) zu konfigurieren.

9. Wählen Sie „Abstand zur Lotr.“ und geben Sie die Informationen ein.
10. Wählen Sie „Tiefe einstellen“ und geben Sie die Informationen ein. Bei einem Ufer stellt das Messgerät diesen Wert automatisch auf 0,00.
 - a. Wenn der Modus „Manuell“ im Profiler-Setup ausgewählt wurde, geben Sie die Gesamttiefe des Wassers an dieser Lotrechten-Position ein.
 - b. Wenn der Modus „Autom.“ im Profiler-Setup ausgewählt wurde, bringen Sie die Sonde am Boden an und drücken Sie **OK**, um die maximale Durchflusstiefe auf den angezeigten Wert einzustellen.

Hinweis: Die maximale Tiefe einer vertikalen Sonde ist die gemessene Eintauchtiefe plus Offset.

11. Wenn in Schritt 8 „Links“ oder „Rechts“ ausgewählt wurde, geben Sie einen Uferfaktor für die Vertikale ein. Wählen Sie einen Faktor aus der Liste oder legen Sie einen benutzerdefinierten Wert fest. Bei benutzerdefinierten Werten geben Sie einen Rauheitsfaktor zwischen 0,50 (sehr rau) und 1,00 (glatt) ein. Der Rauheitsfaktor ist nur für rechtwinklige Querschnitte von Relevanz.

Er wird als Faktor bei der Berechnung des Ablaufanteils von Uferbereichen herangezogen. Zum Beispiel:

- Glattes Ufer ohne Vegetation (z. B. Beton, Stahl, Zement) – 0,8 bis 0,9
- Gemauerte Seiten mit Vegetation – 0,7
- Raue Wände mit starker Vegetation – 0,6 bis 0,5

12. Geben Sie den Wasserstand-Referenzwert ein. Der Referenzwert ist typischerweise ein Höhenwert an einem unbeweglichen Objekt (z.B. ein Messpunkt, ein Lattenpegel, eine Brücke).
13. Wählen Sie „Nchst.“, um mit der nächsten Lotrechte fortzufahren.
14. Wählen Sie den Abstand zur Vertikalen.
15. Geben Sie den Abstand von der Vertikalen zum Referenzpunkt des Ufers (z.B. Startpunkt Null) ein.
16. Wählen Sie die Tiefe.
17. Geben Sie die maximale Tiefe (manueller Modus) ein oder messen Sie die maximale Tiefe (automatischer Modus).
18. Geben Sie den Wasserstand-Referenzwert ein.
19. Wählen Sie „Geschw. messen“. Wählen Sie eine geeignete Methode für Geschwindigkeitsmessungen.
20. Wählen Sie einen Messpunkt aus der Liste. Folgen Sie den Geräteanweisungen und stellen Sie den Sensor auf die korrekte Tiefe ein. Wenn der Sensor über eine Tiefeoption verfügt, stellen Sie die Sensortiefe so lange ein, bis das Kästchen „Tiefe“ grün ist. Dies bedeutet, dass sich der Sensor an der korrekten Position befindet.
Hinweis: Rot zeigt an, dass weitere Justierungen erforderlich sind. Gelb zeigt an, dass sich die aktuelle Tiefe nahe an der korrekten Tiefe befindet.
21. Wählen Sie „Erfassung“, um den Messvorgang zu beginnen.
22. Das Setup kann bei Bedarf geändert und die Messung wiederholt werden. Wenn die Messung abgeschlossen ist, drücken Sie **OK**, um die Daten zu speichern.
23. Wiederholen Sie die Schritte 20–22 für die anderen Messpunkte der Lotrechte.
24. Wenn alle Messungen für die Lotrechte abgeschlossen sind, wählen Sie „Haupt“ oder „Ergebnisse prüfen“. Drücken Sie **OK**, um zur Liste der Messpunkte zurückzukehren.

Option	Beschreibung
--------	--------------

Haupt	Wechselt zum Menü „Lotrechte“.
--------------	--------------------------------

Prüfen	Zeigt den Durchschnittsgeschwindigkeits-Messwert für die Lotrechte je nach Messmethode an.
---------------	--

25. Wählen Sie „Nchst.“, um mit der nächsten Lotrechten fortzufahren.
26. Wiederholen Sie die Schritte 14–25 für alle übrigen Lotrechte, die für Geschwindigkeitsmessungen ausgewählt wurden.
27. Wenn die Uferbegrenzung angezeigt wird, wählen Sie „Ufer/Hindernis“. Wiederholen Sie die Schritte 8–12. Um die Messdaten vor dem Beenden zu prüfen, wählen Sie „Zusfassg. Gew.“.
28. Wählen Sie „Daten speich.“ u. „beenden“. Geben Sie einen Namen für die Datei ein und wählen Sie **OK**.
Hinweis: Falls der Ablauf in einem oder mehreren Segmenten mehr als 5 % des Gesamtablaufs beträgt, wird eine Warnflagge angezeigt.

6.1.2.2 Eine Lotrechte einfügen oder löschen

Am unteren Rand des Displays werden die Optionen **Vorh.**, **Nchst.**, **Einf.** und **Lösch.** angezeigt.

Vorh. und **Nchst.** werden zum Navigieren zu einer vorherigen oder nachfolgenden Lotrechten verwendet. **Einf.** und **Lösch.** werden zum Einfügen oder Löschen einer Lotrechten verwendet.

Zum Beispiel kann es nach erfolgten Messungen an 10 Lotrechten sein, dass ein Benutzer eine neue Lotrechte zwischen den Lotrechten 3 und 4 einfügen möchte. Die Schritte unterhalb beschreiben, was hierfür zu tun ist: Diese Schritte lassen sich auf ähnliche Situationen übertragen.

1. Wählen Sie **Vorh.** und drücken Sie **OK**, bis das Display die Informationen für Lotrechte 3 anzeigt.
2. Wählen Sie **Einf.** und drücken Sie **OK**.
Das Gerät fügt eine neue Lotrechte mit der Bezeichnung Lotrechte 4 hinzu. Die nachfolgenden Lotrechten werden automatisch in der neuen Reihenfolge durchnummeriert.
3. Wählen Sie zum Löschen der Lotrechten (im nicht festen Modus) **Lösch.** und drücken Sie **OK**.

6.2 Leitungsprofile

Es ist möglich, alle Methoden für Leitungsprofile dieses Abschnitts an Standorten mit einer typischen Profiform und einer zur Messung von 3-Punktgeschwindigkeiten ausreichenden Tiefe einzusetzen. Die Methode „0,9 x Vmax“ kann ebenfalls verwendet werden, wenn die Tiefe für Mehrpunktprofile nicht ausreichend ist.

Hinweis: Bei gewöhnlichen Leitungsprofilen wird die erste Messung am Boden durchgeführt. Folgende Messungen finden oberhalb der zuvor durchgeführten Messung statt. Bei manchen Profilen ist ggf. ein anderes Verfahren erforderlich.

1. Wählen Sie im Hauptmenü „Profiler“.
2. Geben Sie den Bedienernamen ein.
3. Wählen Sie „Leitung“ in der Optionen-Liste.
4. Geben Sie einen Namen für das neue Leitungsprofil ein.
5. Wählen Sie die Leitungsform.
Hinweis: Die als Nächstes angezeigten Eingabebildschirme sind von der ausgewählten Form abhängig.
6. Geben Sie Werte gemäß den auf dem Bildschirm angezeigten Anweisungen ein.
Nach Eingabe der benötigten Werte wird im Display das Menü „Methode ausw.“ angezeigt.
7. Wählen Sie eine Profilmethode aus und führen Sie die für die Methode erforderlichen Schritte durch.

Optionen	Beschreibung
0,9 x Vmax	Das Messgerät berechnet den Durchfluss basierend auf 90 % der höchsten Geschwindigkeit. Dies ist die empfohlene Methode bei Tiefen von weniger als 12,7 cm (5 Zoll) oder bei instabiler Geschwindigkeit.
0,2/0,4/0,8	Das Messgerät berechnet den Durchfluss basierend auf den Geschwindigkeitsmessungen bei 0,2, 0,4 und 0,8 x Tiefe. Einpunkt- und Zweipunkt-Versionen dieser Methode sind ebenfalls möglich.
v//W. Integr.	Das Messgerät bezieht bei der Berechnung des Durchflussniveaus 10 verschiedene Geschwindigkeits- und Niveaumessungen ein.
2D	Der Sensor sammelt Informationen, während nach einem bestimmten Muster ständig durch den Wasserstrom bewegt wird. Das Messgerät berechnet den Durchflusswert, wenn der Benutzer den Befehl „Speichern“ auswählt. Diese Methode wird für Strömungen empfohlen, bei denen zwischen der Durchflussgeschwindigkeit auf der rechten und linken Seite ein Unterschied von wenigstens 30 % besteht.

6.2.1 0,9 x Vmax Messmethode

Das Messgerät verwendet den in der Leitung gemessenen höchsten Geschwindigkeitswert und multipliziert diesen mit 0,9, um den Gesamtdurchfluss zu berechnen.

Hinweis: Der RC-Filtermodus mit einem Wert von 2 bis 4 Sekunden wird für diese Methode empfohlen.

1. Wählen Sie im Menü „Methode ausw.“ die Option „0,9 x Vmax“.
2. Wählen Sie mit dem in der Strömung befindlichen Sensor die Option „Geschw. messen“, um einen Geschwindigkeitsmesswert zu erhalten.
Die gemessenen Werte werden in der Grafik dargestellt.
3. Verschieben Sie den Sensor an den Punkt mit der höchsten Geschwindigkeit und drücken Sie anschließend **OK**.

Das Messgerät berechnet den Durchfluss sowie die Höchst- und die Durchschnittsgeschwindigkeit und zeigt diese Werte an.

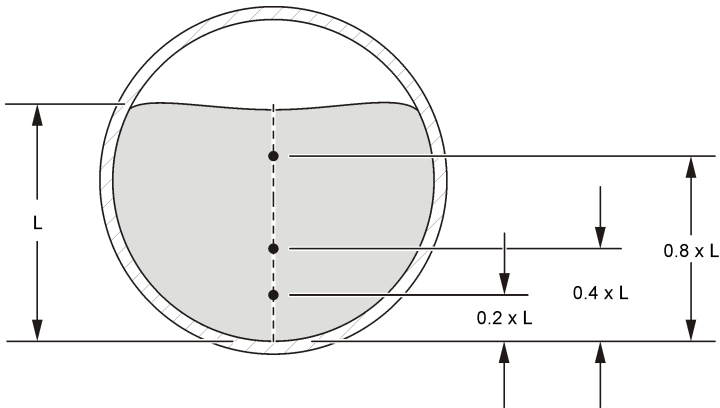
4. Wählen Sie „Speichern“.

Die Informationen werden in einer Datendatei gespeichert.

6.2.2 0,2/0,4/0,8-Methode

Messen Sie an einem, zwei oder drei Punkten, um die Durchschnittsgeschwindigkeit zu berechnen. Jeder Punkt stellt einen Prozentsatz der maximalen Tiefe dar, wie in der Mitte von [Abbildung 13](#) gemessen.

Abbildung 13 2-4-8-Profil



1. Wählen Sie im Menü „Methode ausw.“ die Option **0,2/0,4/0,8**.

2. Wählen Sie eine der Optionen aus.

Optionen	Beschreibung
1-Punkt	Einpunkt-Messung bei 0,4 x maximaler Tiefe
2-Punkt	Zweipunkt-Messung bei 0,2 und 0,8 x maximaler Tiefe
3-Punkt	Dreipunkt-Messung bei 0,2, 0,4 und 0,8 x maximaler Tiefe

3. Wählen Sie für die ausgewählte Option einen Messpunkt aus. Das Messgerät zeigt die Informationen zur Sensoreinstellung an.

4. Stellen Sie den Sensor bei Bedarf entsprechend ein.

5. Wählen Sie „Erfassung“.

Das Messgerät erhält Informationen vom Sensor und zeigt den Geschwindigkeitswert als Zahlenwert und in grafischer Form an.

6. Wählen Sie bei Bedarf „Setup“, um den Bereich der Y-Achse oder die Datenfilterparameter zu ändern.

7. Drücken Sie **OK**.

8. Führen Sie die Schritte 3-7 für alle anderen Messpunkte durch und drücken Sie anschließend auf **OK**, um zur Liste der Messpunkte zurückzukehren.

9. Wählen Sie „Drchfl.“.

10. Wählen Sie „Speich“ zum Speichern der Informationen in einer Datei.

6.2.3 Messmethode unter Einbeziehung von Geschwindigkeit und Ebene

Die Messungen erfolgen in 10 verschiedenen Tiefen. Die Ergebnisse aller Segmente werden zur Berechnung des Durchflusswerts integriert.

- Wählen Sie „Vorh.“ oder „Nchst.“, um zu einer anderen Messung zu wechseln.
 - Wählen Sie „Haupt“, um zum Menü „Methode ausw.“ zurückzukehren.
1. Wählen Sie im Menü „Methode ausw.“ die Option „v/W. Integr.“. Das Display zeigt den ersten Messbildschirm an.
 2. Wählen Sie „Geschw. messen“. Die Sensortiefeninformationen werden angezeigt.
 3. Passen Sie ggf. die Sensortiefe wie gezeigt an.
 4. Wählen Sie „Erfassung“. Die tragbare Einheit erhält Informationen vom Sensor und zeigt den Wert für die Durchschnittsgeschwindigkeit als Zahlenwert und in grafischer Form an.
 5. Falls erforderlich, wählen Sie „Setup“, um den Bereich der Y-Achse im FPA-Filtermodus, den Bereich der X- und Y-Achse im RC-Filtermodus oder die Datenfilterparameter zu ändern.
 6. Drücken Sie **OK**, um die Informationen zu bestätigen.
 7. Wählen Sie „Nchst.“. Der nächste Messbildschirm in der Serie wird angezeigt.
 8. Wiederholen Sie Schritte 2-7 für die anderen Messtiefen.
 9. Wählen Sie einer der Optionen am unteren Rand des Bildschirms.

Optionen	Beschreibung
----------	--------------

- | | |
|------------------|---|
| Speichern | Berechnet den aktuellen Durchflusswert und speichert diese Informationen in einer Datendatei. |
| Einheiten | Ändert den Einheitstyp („Englisch“ oder „Metr.“). |

6.2.4 2D-Messmethode

Die Geschwindigkeit wird gemessen, während der Sensor durch den Wasserstrom bewegt wird (siehe [Abbildung 14](#)).

Sie können jederzeit „Abbr.“ wählen, um die Messung abzubrechen und zum Menü „Methode ausw.“ zurückzukehren.

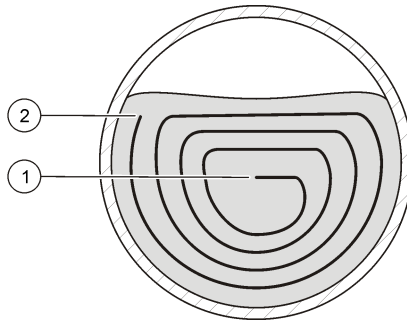
Hinweis: Der RC-Filtermodus mit einem Wert von 2 bis 4 Sekunden wird für diese Methode empfohlen.

1. Wählen Sie im Menü „Methode ausw.“ die Option „2D“. Die Sensortiefeninformationen werden angezeigt.
2. Passen Sie ggf. die Sensortiefe an.
3. Wählen Sie „Erfassung“. Während der Sensor Daten sammelt, bewegen Sie den Sensor durch den gesamten Querschnitt des in [Abbildung 14](#) gezeigten Musters.
4. Falls erforderlich, wählen Sie „Setup“, um den Bereich der Y-Achse im FPA-Filtermodus, den Bereich der X- und Y-Achse im RC-Filtermodus oder die Datenfilterparameter zu ändern.
5. Drücken Sie **OK**.
6. Wählen Sie einer der Optionen am unteren Rand des Bildschirms.

Optionen	Beschreibung
----------	--------------

- | | |
|------------------|---|
| Speichern | Berechnet den aktuellen Durchflusswert und speichert diese Informationen in einer Datendatei. |
| Einheiten | Ändert den Einheitstyp („Englisch“ oder „Metr.“). |

Abbildung 14 Pfad des Sensor im Wasserstrom



1 Anfang

2 Ende

6.3 Daten herunterladen

Das Verzeichnis des Messgeräts ist schreibgeschützt. Unter Windows arbeitet das Messgerät als Massenspeicher oder Wechselfestplatte.

1. Stellen Sie das Messgerät auf den Modus USB-Massenspeicher ein.
2. Zum Bearbeiten der Daten in einer Datei verschieben Sie die Datei per Drag-und-Drop auf einen Laptop oder PC. Dateinamen sind auf acht Zeichen begrenzt.
3. Die Datendateien werden als tabulatorgetrennte Werte (.TSV) gespeichert. Um Dateien in Microsoft[®] Excel anzuzeigen, die Datei doppelt oder mit der rechten Maustaste anklicken und mit Excel öffnen.
Echtzeit-Dateien werden in einem Verzeichnis mit der Bezeichnung RT gespeichert. Gewässer- und Leitungsprofil-Dateien werden in einem Verzeichnis mit der Bezeichnung P gespeichert.

6.3.1 Löschen von Datendateien

1. So werden alle Dateien von einem USB-Speicher gelöscht:
 - a. Gehen Sie zum Hauptmenü > Diagnose > Dateien löschen.
 - b. Wählen Sie im Bestätigungsfenster „Ja“.
 - c. Drücken Sie einmal auf **OK**, um die Dateien zu löschen, und anschließend noch einmal, um zum vorherigen Bildschirm zurückzukehren.
2. So werden Echtzeit-Dateien gelöscht:
 - a. Gehen Sie zum Hauptmenü > Echtzeit > Dateien.
 - b. Wählen Sie „Alle löschen“ oder verwenden Sie die Pfeiltaste HOCH oder RUNTER, um eine Datei in der Liste auszuwählen.
 - c. Drücken Sie einmal auf **OK**, um die Dateien zu löschen, und anschließend noch einmal, um zum vorherigen Bildschirm zurückzukehren.
3. So werden Profiler-Dateien gelöscht:
 - a. Gehen Sie zum Hauptmenü > Profiler > Dateien.
 - b. Wählen Sie „Alle löschen“ oder verwenden Sie die Pfeiltaste HOCH oder RUNTER, um eine Datei in der Liste auszuwählen.
 - c. Drücken Sie einmal auf **OK**, um die Dateien zu löschen, und anschließend noch einmal, um zum vorherigen Bildschirm zurückzukehren.

Kapitel 7 Wartung

7.1 PVM-Dienstprogramm herunterladen

Das PVM-Dienstprogramm ist wird zum Aktualisieren der Firmware im tragbaren Messgerät verwendet. Das PVM-Dienstprogramm ist verfügbar unter <http://www.ott.com>. Führen Sie die für die ausgewählte URL aufgeführten Schritte durch.

1. Gehen Sie zu <http://www.ott.com>.
2. Klicken Sie auf „Resources“ (Quellen)
3. Wählen Sie „MF pro“.
4. Klicken Sie auf „PVMSetup.msi“.
5. Wählen Sie „Speichern“ oder „Ausführung“.

7.2 Firmware-Aktualisierung

Hinweis: Bei einer Firmware-Aktualisierung gehen alle Datendateien im Massenspeicher verloren Für das Herunterladen von Daten, siehe [Daten herunterladen](#) auf Seite 29.

Für dieses Verfahren ist das PVM-Dienstprogramm erforderlich. Informationen zum Herunterladen des PVM-Dienstprogramms finden Sie unter [PVM-Dienstprogramm herunterladen](#) auf Seite 30.

Dies ist das allgemeine Verfahren zum Aktualisieren der Firmware für das Messgerät und den Sensor. Zum Aktualisieren der Sensor-Firmware muss der Sensor mit dem Messgerät verbunden sein.

1. Doppelklicken Sie auf das Desktop-Symbol für das PVM-Dienstprogramm.
2. Drücken Sie den Betriebsschalter am Messgerät. Drücken Sie nach Abschluss des Messgerät-Selbsttests **OK**.
3. Wählen Sie im Hauptmenü die Option „Setup“ und drücken Sie dann **OK**.
4. Wählen Sie „USB > CDC“ und drücken Sie dann **OK**.
5. Schließen Sie das USB-Kabel an das tragbare Messgerät und den PC an.
6. Wählen Sie im Fenster des PVM-Dienstprogramms die Verbindungsoption
7. Wählen Sie im Dropdown-Menü den PVM- (COM X-)Port. COM X steht für die virtuelle Portnummer, die PVM von Windows zugewiesen wurde. Drücken Sie **OK**.
8. Wählen Sie links die Option für das Firmware-Update und dann die Messgerät- oder Sensor-Registerkarte.
9. Wählen Sie die richtige Firmware-Version und klicken Sie dann auf den Startbefehl. Der Firmware-Download wird gestartet. Nach abgeschlossenem Download wird der Benutzer über eine Meldung über das erfolgreiche Firmware-Update informiert. Bei Aktualisierungen des Messgeräts wird das Gerätedisplay bis zum Ende des Updates ausgeschaltet. Das Gerät wird dann automatisch zurückgesetzt und nach wenigen Minuten wieder eingeschaltet. Schalten Sie das Geräte weder ein noch aus, während der Update-Prozess ausgeführt wird.
10. Wählen Sie im Hauptmenü den Befehl „Diagnose > Über“. Vergewissern Sie sich, dass die Firmware-Versionen sowohl für das tragbare System als auch für die Mobilanwendung korrekt sind.

7.3 Reinigen des Sensors

▲ WARNUNG



Gefahr von Kontakt mit Chemikalien. Halten Sie sich an die Sicherheitsmaßnahmen im Labor, und tragen Sie Schutzkleidung entsprechend den Chemikalien, mit denen Sie arbeiten. Beachten Sie die Sicherheitsprotokolle in den aktuellen Material Sicherheitsdatenblättern (MSDS/SDB).

Reinigen Sie den Sensor, wenn die Durchfluss- oder Pegeltendenzen unerwartet ansteigen oder abnehmen und nach dem Gebrauch in sandigen oder verschlammten Gerinnen.

Bei starken Verunreinigungen tauchen Sie den Sensor einige Minuten in klares Wasser, damit sich die Verunreinigungen leichter entfernen lassen.

Trennen Sie den Sensor vom Messgerät, bevor es gereinigt wird. Verwenden Sie zum Reinigen des Sensors nur die Reinigungsmittel, die in **Tabelle 4** als zulässig aufgelistet sind. Stellen Sie bei Sensoren mit Druckmesszelle (d. h. Geschwindigkeits- plus Tiefe-Sensoren) sicher, dass die Bohrungen für die Druckmesszellenkammern ausgewaschen und frei von Verunreinigungen sind. Spülen Sie den Sensor mit sauberem Wasser ab, bevor Sie ihn wieder an der Baugruppe befestigen.

Tabelle 4 Geeignete und ungeeignete Reinigungslösungen



Geeignet	Nicht verwenden
Spülmittel in Wasser	Konzentriertes Bleichmittel
Fensterreiniger	Kerosin
Isopropylalkohol	Benzin
	aromatische Kohlenwasserstoffe

7.4 Reinigen des Messgeräts

1. Drücken Sie den Betriebsschalter, um das Messgerät abzuschalten.
2. Verwenden Sie ein sauberes, feuchtes Tuch zur äußerlichen Reinigung des Messgeräts. Vermischen Sie das Wasser bei Bedarf mit einem milden Reinigungsmittel.
3. Trocknen Sie das Messgerät mit einem sauberen Tuch ab. Lassen Sie das Messgerät vor dem Wiedereinschalten vollständig an der Luft trocknen.

Hinweis: Verwenden Sie zum Reinigen der Anzeige keine Papiertücher. Diese Art von Tüchern kann den Anzeigebildschirm beschädigen.

7.5 Auswechseln des Akkus

⚠️ WARNUNG	
	<p>Brand- und Explosionsgefahr. Diese Ausrüstung ist mit einer leistungsstarken Lithiumbatterie ausgestattet, die sich selbst im ausgeschalteten Zustand entzünden und einen Brand oder eine Explosion verursachen kann. Um die durch das Gerätegehäuse gewährleistete Sicherheit zu erhalten, müssen die Gehäusedeckel mit dem im Lieferumfang enthaltenen Werkzeug montiert und festgezogen werden.</p>
⚠️ WARNUNG	
	<p>Explosions- und Feuergefahr. Eine Substitution der Batterie ist unzulässig. Benutzen Sie nur Batterien, die vom Geräthersteller geliefert werden.</p>

Tauschen Sie den Akku aus, wenn er im geladenen Zustand die Energie nicht mehr hält.

Hinweis: Wenn das Gerät zu Reparatur- oder Wartungszwecken an den Hersteller zurückgeschickt werden muss, entnehmen Sie den Akku und geben Sie ihn vor dem Versand in eine Schutzhülle.

1. Schalten Sie das Gerät aus.
2. Nehmen Sie den Akku heraus. Siehe [Einsetzen des Akkus](#) auf Seite 11.
3. Akkus müssen entsprechend den lokalen, regionalen und nationalen Vorschriften entsorgt werden.

4. Setzen Sie den neuen Akku an der gleichen Stelle und mit der gleichen Ausrichtung ein. Siehe [Einsetzen des Akkus](#) auf Seite 11.
Benutzen Sie nur Akkus, die vom Gerätehersteller geliefert werden.
5. Bringen Sie die Akkufachabdeckung an. Stellen Sie sicher, dass die Abdeckung fest sitzt, damit die Gehäuseschutzart gewahrt bleibt.
6. Laden Sie Akku bei Bedarf auf. Siehe [Aufladen des Akkus](#) auf Seite 12.

Kapitel 8 Fehlerbehebung

8.1 Diagnose

Wählen Sie „Diagnose“ im Hauptmenü, um die Informationen über das Messgerät anzuzeigen und die diagnostischen Tests in [Tabelle 5](#) durchzuführen.

Tabelle 5 Messgerät-Diagnose

Optionen	Beschreibung
Info	Zeigt Informationen über das Messgerät und den Sensor an. Enthält die Seriennummer und die Firmware-Version.
Dateien löschen	Löscht alle Dateien aus dem Speicher, um Platz für neue Messungen zu schaffen. Stellen Sie sicher, dass die Daten auf einen PC heruntergeladen wurden, bevor diese Option gewählt wird. Das System formatiert den Speicher automatisch neu, sobald die Dateien gelöscht wurden.
Sensor	Zeigt die Diagnose-Informationen über den Sensor an.
Selbsttest	Lässt das Messgerät einen Diagnose-Selbsttest durchführen.
Tastatur-Test	Führt einen Test aller Tasten durch, um sicherzustellen, dass diese funktionieren.
Displaytest	Führt einen Test auf der Anzeige durch, um sicherzustellen, dass diese funktioniert.
Ereignisprotokoll	Zum Anzeigen, Löschen oder Exportieren des Ereignisprotokolls durch den Benutzer. Exportieren Sie das Ereignisprotokoll, um dessen Inhalte als zugängliche Datei über einen USB-Massenspeicher verfügbar zu machen. Diese Option wird hauptsächlich vom Werksservice verwendet.

8.2 Fehlersuche und -behebung

Das Messgerät und der Sensor enthalten keine Teile, die vom Benutzer gewartet werden können. Wenden Sie die Abhilfemaßnahme für die aufgeführten Fehler und Meldungen an.

Wenn das Problem weiterhin besteht oder ein Problem auftritt, das nicht in der Liste aufgeführt ist, wenden Sie sich an den Hersteller.

Meldung oder Problem	Lösung
Sensor nicht angeschlossen	Schließen Sie einen Sensor an und versuchen Sie erneut, den Vorgang auszuführen.
Der Wert ist außerhalb des Bereichs	Ändern Sie die Messparameter oder geben Sie einen anderen Wert ein und versuchen Sie es anschließend erneut.
Die Sensordaten sind nicht korrekt bzw. ungenau	Reinigen Sie den Sensor und führen Sie einen Test durch.
Der Sensor wird nicht erkannt	Überprüfen Sie die Sensorverbindung. Stellen Sie sicher, dass die Sicherungsmutter am Anschlussport angezogen ist (nur handfest anziehen).
Die Anzeige ist abgedunkelt oder nicht erkennbar	Drücken Sie eine Taste auf der Tastatur.

Meldung oder Problem	Lösung
Die Daten sind nicht verfügbar oder ein Zugriff auf die Daten ist nicht möglich	Stellen Sie sicher, dass die USB-Option. (Hauptmenü) auf „Massenspeicher“ eingestellt ist.
Das Messgerät reagiert nicht	Halten Sie den Betriebsschalter für mindestens 3 Sekunden gedrückt. Dadurch wird das Messgerät ausgeschaltet. Schalten Sie das Messgerät wieder ein. <i>Hinweis: Führen Sie diese Methode nicht während des normalen Betriebs oder bei angezeigtem Dateizugriff-Symbol durch.</i>

Kapitel 9 Ersatzteile und Zubehör

⚠ WARNUNG



Verletzungsgefahr. Die Verwendung nicht zugelassener Teile kann zur Verletzung von Personen, zu Schäden am Messgerät oder zu Fehlfunktionen der Ausrüstung führen. Die Ersatzteile in diesem Abschnitt sind vom Hersteller zugelassen.

Hinweis: Produkt- und Artikelnummern können für einige Verkaufsgebiete abweichen. Wenden Sie sich an den zuständigen Distributor oder schlagen Sie die Kontaktinformationen auf der Webseite des Unternehmens nach.

Ersatzteile

Tabelle 6 Sensor nur für Geschwindigkeitsmessung

Beschreibung	Artikelnr.
Sensor mit 2 m (6,5 Fuß) Kabel	1040500595-0N
Sensor mit 6,1 m (20 Fuß) Kabel	1040500595-1N
Sensor mit 12,2 m (40 Fuß) Kabel	1040500595-2N
Sensor mit 30,5 m (100 Fuß) Kabel	1040500595-3N

Tabelle 7 Sensor für Geschwindigkeits- und Tiefenmessung

Beschreibung	Artikelnr.
Sensor mit 2 m (6,5 Fuß) Kabel	1040500595-0D
Sensor mit 6,1 m (20 Fuß) Kabel	1040500595-1D
Sensor mit 12,2 m (40 Fuß) Kabel	1040500595-2D
Sensor mit 30,5 m (100 Fuß) Kabel	1040500595-3D

Tabelle 8 Tragbares Messgerät

Beschreibung	Artikelnr.
Englisch/Metrisch	1040500195-S

Zubehör

Tabelle 9 Allgemeines Zubehör

Beschreibung	Artikelnr.
Einstellbare Halterung für das Messgerät	10.405.405.9.5
Stromversorgung, 90 - 264 VAC, 47 - 63 Hz, 12 V	H002782

Tabelle 9 Allgemeines Zubehör (fortgesetzt)

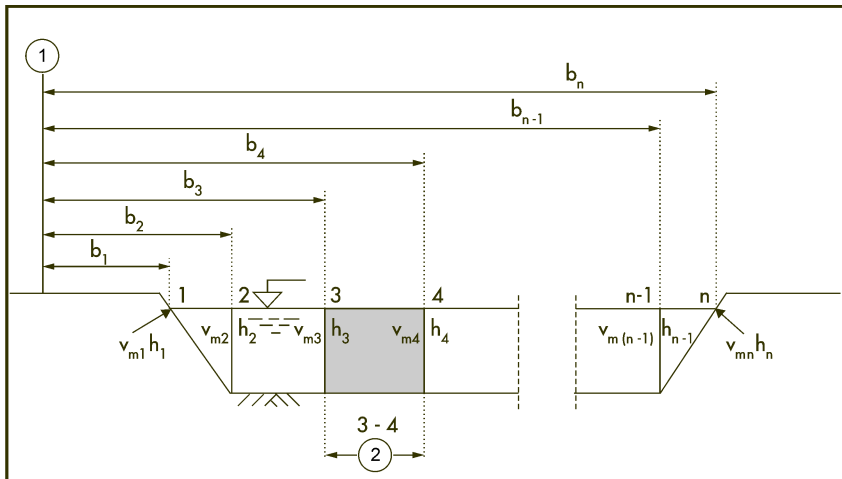
Beschreibung	Artikelnr.
Wechselstromadapter, 4 Stecker-Wandbefestigungs-Set	H002781
Transporttasche	10.405.401.9.5
Tragegurt	10.405.403.9.5
Lithium-Akkusatz	97.820.021.9.5
Flügelschraubensatz (enthält vier Flügelschrauben)	10.405.418.9.5
Universal-Halterung des Sensors	10.405.419.9.5
USB-Kabel	97.120.412.9.5

Anhang A Anhang

A.1 Mean-section- und Mid-section-Methoden

Für die Durchflussberechnung kann der Benutzer die Mean-section- oder die Mid-section-Methode wählen. Die Mean-section-Methode unterteilt den Querschnitt in einzelne Durchflussegmente. Jeweils benachbarte Vertikalen bilden die Grenzen der Segmente. Die beiden Kanten des Querschnitts erhalten die Werte 0 für die Geschwindigkeit und die Tiefe. Der Gesamtdurchfluss ist die Summe der Teildurchflüsse aller Segmente. [Abbildung 15](#) zeigt die Definitionen und die Gleichung für die Mean-section-Methode.

Abbildung 15 Mean-section-Methode



$$q_{3-4} = \left(\frac{V_{m3} + V_{m4}}{2} \right) \times \left(\frac{h_3 + h_4}{2} \right) \times (b_4 - b_3)$$

wobei

V = Geschwindigkeit an der Vertikalen

b = Entfernungen zur Vertikalen vom Ufer

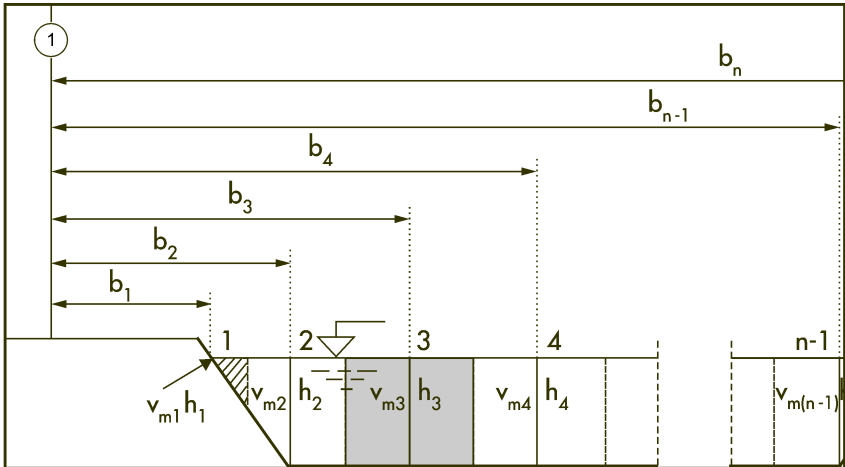
h = Tiefe an der Vertikalen

q = Durchfluss an der Vertikalen

Die Mid-section-Methode unterteilt ebenfalls den Querschnitt in einzelne Durchflusssegmente. Bei der Mid-section-Methode befinden sich die Segmente nicht zwischen den Vertikalen, sondern werden jeweils durch die Hälfte der Distanz zur benachbarten Vertikalen festgelegt. Aus diesem Grund sollten sich die erste und die letzte Vertikale so nah wie möglich am Ufer befinden (d. h. linker Rand des Wassers (LU) und rechter Rand des Wassers (RU)). Die Grenzbedingungen geben die Nähe der ersten und letzten Vertikalen zum Rand des Wassers vor.

Die Erfahrung hat gezeigt, dass die Mid-section-Methode genauere Ergebnisse liefert als die Mean-section-Methode. Sie ist deshalb die Standardeinstellung. [Abbildung 16](#) zeigt die Definitionen und die Gleichung für die Mid-section-Methode.

Abbildung 16 Mid-section-Methode



$$q_3 = V_{m3} \times \left(\frac{(b_3 - b_2) + (b_4 - b_3)}{2} \right) \times h_3$$

wobei

m = Nummer der Lotrechten

n = Gesamtzahl der Lotrechten

V = Geschwindigkeit an der Vertikalen

b = Entfernungen zur Vertikalen vom Ufer

h = Tiefe an der Vertikalen

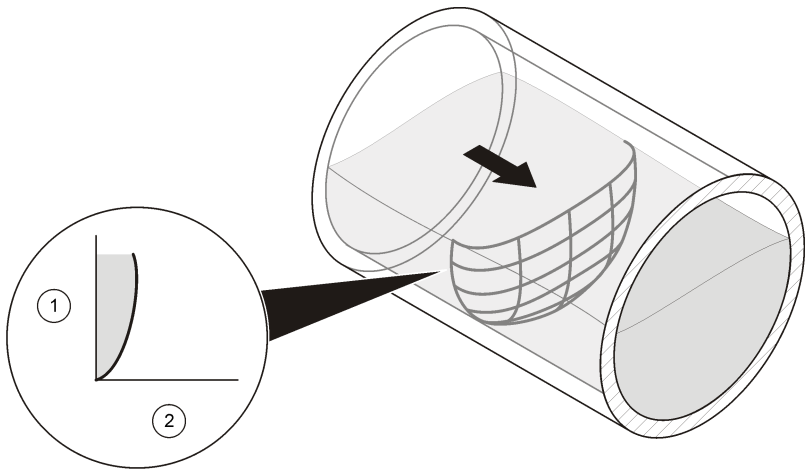
q = Durchfluss an der Vertikalen

A.2 Profile und Messungen

Profile können für Gewässer oder Leitungen eingerichtet werden. [Abbildung 17](#) zeigt ein typisches Beispiel für eine Profilmessung in einer Leitung. Bei einem typischen Profil ist die Geschwindigkeit in der Nähe einer Wand oder eines Ufers geringer als in der Mitte und nimmt zur Oberfläche hin ab. Der Durchschnittswert mehrerer Geschwindigkeitsmessungen im Profil wird zur Berechnung des Gesamtdurchflusses verwendet. Die Messungen für Leitungsprofile werden von unten nach oben durchgeführt. Die Messungen werden in der gewünschten Reihenfolge durchgeführt.

Wählen Sie im Hauptmenü „Profiler“. Das Messgerät fordert zur Eingabe des Bedienernamens, des Profiltyps (Gewässer oder Leitung) und des Profilnamens auf. Führen Sie die Anweisungen für den gewählten Profiltyp aus.

Abbildung 17 Typisches Profil



1 Tiefe

2 Geschwindigkeit

A.3 Wahl des Messquerschnittes

Ein Messquerschnitt mit einer gleichmäßigen Geschwindigkeitsverteilung liefert die genauesten Ergebnisse. Eine Sichtprüfung ist in der Regel ausreichend, um Problemstandorte zu erkennen. Lassen Sie sich bei der Wahl des besten Standorts von den Informationen in diesen Richtlinien leiten.

Diese Richtlinien gelten für Leitungs- und Gewässerprofile.

- Der Kanal sollte einen möglichst geraden Verlauf haben. Bei nicht ausreichend langem geraden Verlauf sollte die Länge stromaufwärts vom Profil zweimal so lang sein wie die Länge stromabwärts.
- Der Kanal sollte frei von Durchflussstörungen sein. Der Standort darf keine hervorstehenden Rohrverbindungen, plötzliche Durchmesseränderungen, zufließende bzw. abfließende Nebenströme oder Hindernisse aufweisen. Beseitigen Sie alle Steine, Ablagerungen oder anderen Rückstände vom Boden des Rohrs.
- Der Fließquerschnitt sollte keine sichtbaren Strudel, Wirbel, Rückströme oder Toträume aufweisen.
- Wählen Sie keine Bereiche, die unmittelbar stromabwärts von starken Biegungen oder Hindernissen liegen.
- Wählen Sie keine Querschnitte mit Schrägströmungen.
- Wählen Sie keine Bereiche, die unmittelbar stromabwärts von Schleusen oder Einmündungen liegen.

A.4 Geschwindigkeitskalibrierung

Verwenden Sie diese Funktion, um bei Bedarf ein Geschwindigkeits-Offset zu entfernen. Der Geschwindigkeits-Offset bleibt so lange aktiv, bis das Messgerät ausgeschaltet wird.

1. Schöpfen Sie einen Eimer Wasser aus dem Gewässer im Profildbereich. Der Eimer darf nicht aus Metall sein und muss mindestens 20,32 cm (8 Zoll) hoch sein. Die Wassertiefe muss mindestens 15,24 cm (6 Zoll) betragen.
2. Halten Sie den Sensor in die Mitte des Eimers, so dass dieser weder den Rand noch den Boden des Eimers berührt.
3. Warten Sie, bis die Wasseroberfläche ruhig ist.

4. Warten Sie, bis sich der Geschwindigkeitsmesswert stabilisiert hat.
5. Wählen Sie „Geschwindigkeit ist null“.

A.5 Nass-/Trocken-Grenzwert

Der Nass-/Trocken-Grenzwert ist der Trigger-Punkt für das Messgerät zur Unterscheidung, ob sich der Sensor im Wasser oder außerhalb des Wassers befindet. Diese Information ist wichtig, denn falls das Messgerät nicht weiß, ob sich der Sensor unter der Wasseroberfläche befindet, stellt es den Geschwindigkeitswert auf Null ein. Bei einer Profil- oder Echtzeit-Messung fordert das Messgerät den Benutzer auf, den Sensor in das Wasser einzutauchen.

Wenn die spezifische Leitfähigkeit des gemessenen Wassers sehr niedrig ist, stellen Sie den Grenzwert für die optimale Leistung ein. Führen Sie den Menübefehl „Setup > Nass/trock-Grenzwert“ aus.

Bei der Fehlersuche dient der aktuelle Messwert als Leitfaden zum Festlegen eines benutzerdefinierten Grenzwerts. Führen Sie eine Messung im Wasser (nass) und außerhalb des Wassers (trocken) durch. Der Grenzwert muss zwischen dem Nass- und dem Trocken-Wert liegen. Wenn der tatsächliche Nass-Wert 17 und der tatsächliche 2 lautet, legen Sie einen Grenzwert zwischen 2 und 17 fest. Der Standardwert ist 20.



OTT Hydromet

Ludwigstrasse 16
87437 Kempten, Germany
Tel. +49 (0)8 31 5617-0
Fax +49 (0)8 31 5617-209
info@ott.com
www.ott.com

OTT Hydromet

5600 Lindbergh Drive
Loveland, CO 80538 U.S.A.
Tel. (970)669-3050
(800)949-3766 (U.S.A. only)
Fax (970)461-3921
sales@otthydromet.com
www.ott.com