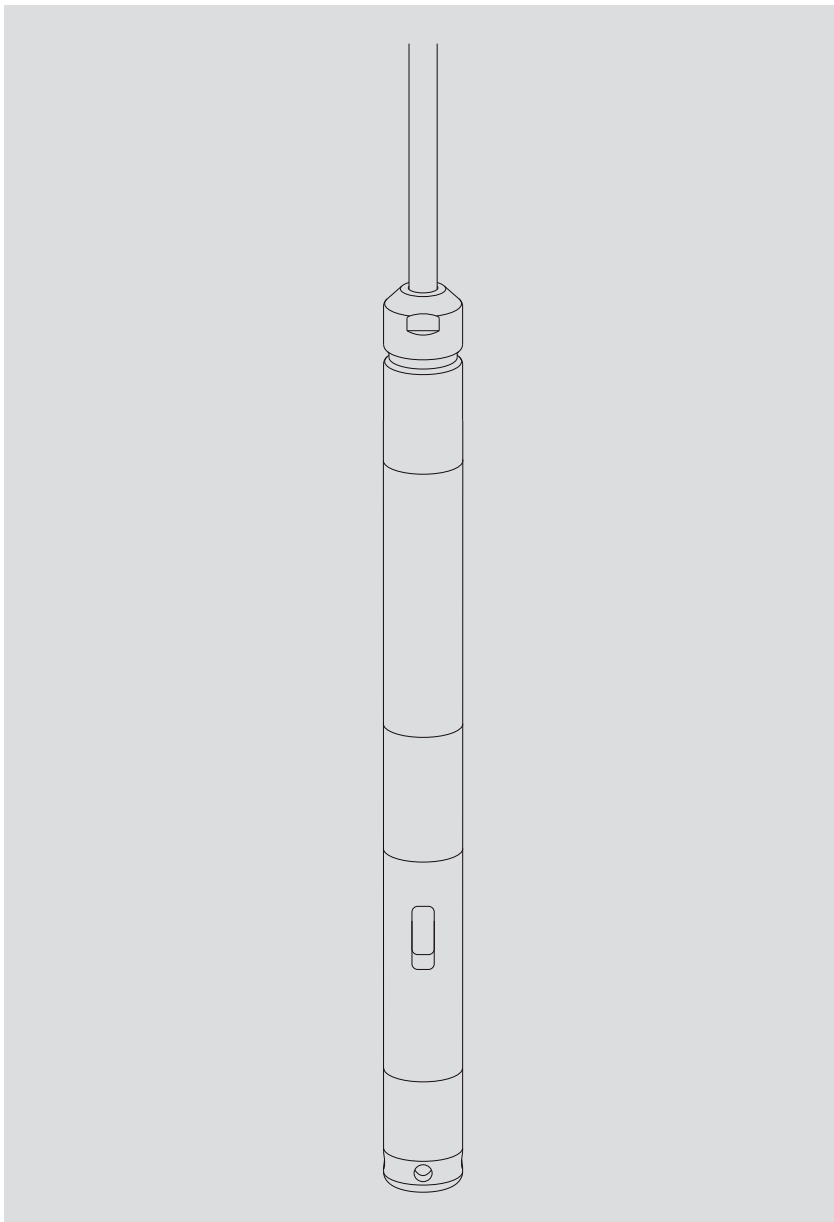


Betriebsanleitung
**Drucksonde mit Leitfähig-
keitssensor OTT PLS-C**



Inhaltsverzeichnis

| | |
|---------------------------------------------------------------------------------------------------------------------------|----|
| 1 Lieferumfang | 4 |
| 2 Bestellnummern | 4 |
| 3 Grundlegende Sicherheitshinweise | 5 |
| 4 Einführung | 6 |
| 5 OTT PLS-C installieren | 8 |
| 5.1 Installationsart A: OTT PLS-C in einer Schutzvorrichtung fixieren | 8 |
| 5.2 Installationsart B: OTT PLS-C abhängen | 9 |
| 5.3 Feuchteabsorber anschließen | 10 |
| 5.4 Adernbelegung des Drucksondenkabels | 10 |
| 5.5 OTT PLS-C über SDI-12-Schnittstelle an beliebigen Datensammler anschließen | 11 |
| 5.6 Hinweis zum Einsatz der RS-485-Schnittstelle | 11 |
| 6 SDI-12-Kommandos und Antworten | 12 |
| 6.1 Standardkommandos | 12 |
| 6.2 Erweiterte SDI-12-Kommandos | 15 |
| 7 Wartungsarbeiten durchführen | 20 |
| 7.1 OTT PLS-C reinigen | 20 |
| 7.2 Leitfähigkeitssensor kalibrieren | 21 |
| 8 Störungssuche/Fehlerbehebung | 23 |
| 9 Instandsetzung | 24 |
| 10 Hinweise zum Entsorgen von Altgeräten | 24 |
| 11 Technische Daten | 25 |
| Anhang A – OTT PLS-C über SDI-12- oder RS-485-Schnittstelle an Datensammler OTT netDL oder OTT DuoSens anschließen | 27 |
| Anhang B – Feuchteabsorber OTT FAD 5 installieren | 31 |
| Anhang C – Feuchteabsorber OTT FAD 4PF installieren | 34 |
| Anhang D – Konformitätserklärung OTT PLS-C | 35 |

1 Lieferumfang

- ▶ **OTT PLS-C**
 - 1 Drucksonde mit keramischer, kapazitiver Relativdruck-Messzelle und integriertem Leitfähigkeitssensor; fest angeschlossenes Drucksondenkabel mit Druckausgleichskapillare und Kevlarseele zur Längenstabilisierung; vorkonfektioniertes Kabelende mit Transportschutz gegen eindringende Feuchtigkeit.
 - 1 Betriebsanleitung
 - 1 Abnahmeprüfzeugnis (FAT)

2 Bestellnummern und Variantencode*

- ▶ **OTT PLS-C**
 - Drucksonde mit Leitfähigkeitssensor** 63.038.001.9.0
 - Variante mit SDI-12-Schnittstelle 5*
 - Variante mit RS-485-Schnittstelle (SDI-12-Protokoll) 4*
 - benötigte Bestellangaben
 - Messbereich: 0 ... 4 / 10 / 20 / 40 / 100 m
 - Kabellänge mit SDI-12-Schnittstelle: 1 ... 100 m
mit RS-485-Schnittstelle: 1 ... 200 m
- ▶ **Zubehör**
 - Feuchteabsorber OTT FAD 4PF** 63.025.021.4.2
 - Trockenmittelpatrone in Klarsichtbehälter mit Anschluss Schlauch für Druckausgleichskapillare
 - Feuchteabsorber OTT FAD 5** 63.037.025.3.2
 - Anschlussdose (Drucksondenkabel ↔ Anschlusskabel Datensammler/Spannungsversorgung) mit Trockenmittelpatrone
 - Trockenmittelpatrone** 97.100.066.4.5
 - Ersatzpatrone in Transportbehälter
 - Kabelaufhängung** 96.140.173.9.5
 - Anschlusskabel** 97.000.040.9.5
 - Twisted-Pair-Aufbau; LiYY
 - PVC, schwarz
 - 2 x 2 x 0,75 mm²
 - ungeschirmt
 - Anschlusskabel** 97.000.039.9.5
 - Twisted-Pair-Aufbau; FD CP (TP)
 - PVC, grau
 - 2 x 2 x 0,50 mm²
 - geschirmt
 - Kalibrierbehälter** 55.445.025.9.2
 - OTT USB/SDI-12 Interface** 65.050.001.9.2
 - inklusive PC Software „OTT SDI-12 Interface“
 - Anschlussset „OTT SDI-12 Interface – OTT FAD 5“** 97.120.432.3.5
 - zum temporären Verbinden der OTT PLS-C und des OTT USB/SDI-12 Interface im OTT FAD 5 beim Kalibrieren des Leitfähigkeitssensors
- ▶ **Verbrauchsmaterial**
 - Leitfähigkeits-Kalibrierlösung**
 - 0,1 mS/cm; 1000 ml 55.495.350.9.5
 - 0,5 mS/cm; 1000 ml 55.495.351.9.5
 - 1,412 mS/cm; 1000 ml 55.495.352.9.5
 - 12,856 mS/cm; 1000 ml 55.495.353.9.5
 - 47,6 mS/cm; 1000 ml 55.495.354.9.5

3 Grundlegende Sicherheitshinweise

- ▶ Lesen Sie vor der ersten Inbetriebnahme der OTT PLS-C die vorliegende Betriebsanleitung! Machen Sie sich eingehend mit der Installation und dem Betrieb der OTT PLS-C vertraut! Bewahren Sie diese Betriebsanleitung zum späteren Nachschlagen auf.
- ▶ Die OTT PLS-C dient zum Messen des Wasserstandes, der Wassertemperatur und der spezifischen Leitfähigkeit von Grund- und Oberflächengewässern in der Hydrometrie. Verwenden Sie die OTT PLS-C ausschließlich so, wie in der vorliegenden Betriebsanleitung beschrieben!
Weitere Informationen → siehe Kapitel 4, „Einführung“.
- ▶ Beachten Sie alle detaillierten Sicherheitshinweise, die bei den einzelnen Arbeitsschritten angegeben sind. Alle Sicherheitshinweise in dieser Betriebsanleitung sind mit dem nebenstehenden Warnzeichen gekennzeichnet.
- ▶ Halten Sie unbedingt die in den Technischen Daten aufgeführten elektrischen, mechanischen und klimatischen Spezifikationen ein!
Weitere Informationen → siehe Kapitel 11, „Technische Daten“.
- ▶ Behandeln Sie das Drucksondenkabel sorgfältig: Kabel nicht abknicken und nicht über scharfe Kanten ziehen!
- ▶ Nehmen Sie an der OTT PLS-C keine Änderungen oder Umbauten vor! Bei Änderungen oder Umbauten verlieren Sie jegliche Gewährleistungsansprüche.
- ▶ Lassen Sie eine defekte OTT PLS-C durch unser Repaircenter überprüfen und instand setzen! Führen Sie keinesfalls selbst Reparaturen durch!
Weitere Informationen → siehe Kapitel 9, „Instandsetzung“.
- ▶ Entsorgen Sie die OTT PLS-C nach der Außerbetriebnahme sachgerecht. Die OTT PLS-C keinesfalls in den gewöhnlichen Hausmüll geben.
Weitere Informationen → siehe Kapitel 10, „Hinweise zum Entsorgen von Altgeräten“.



4 Einführung

Die Drucksonde mit Leitfähigkeitssensor OTT PLS-C dient zum präzisen Messen des Wasserstandes, der Wassertemperatur sowie der spezifischen elektrischen Leitfähigkeit von Grund- und Oberflächengewässern. Darüber hinaus berechnet die OTT PLS-C ausgehend von der spezifischen Leitfähigkeit den Salzgehalt sowie einen TDS-Wert (Total Dissolved Solids, Gesamtgehalt gelöster Stoffe).

Zum Ermitteln des Wasserstandes misst die Drucksonde den hydrostatischen Druck der Wassersäule über eine Relativdruck-Messzelle. Durch eine Druckausgleichskapillare im Drucksondenkabel steht der Messzelle der momentane Umgebungsdruck als Referenz zur Verfügung. Fehlerhafte Messergebnisse durch atmosphärische Luftdruckschwankungen sind somit ausgeschlossen. Die spezifische elektrische Leitfähigkeit misst die OTT PLS-C über einen 4-Elektroden Leitfähigkeitssensor mit integriertem Temperaturfühler. Die Messelektroden bestehen aus Graphit.

Das Verfahren zur Temperaturkompensation der Leitfähigkeitsmessung sowie die verwendete Referenztemperatur ist wählbar; ebenso die Berechnungsmethode des Salzgehaltes.

Die OTT PLS-C ist mit verschiedenen Messbereichen lieferbar:

- ▶ 0 ... 4 m Wassersäule (0 ... 0,4 bar)
- ▶ 0 ... 10 m Wassersäule (0 ... 1 bar)
- ▶ 0 ... 20 m Wassersäule (0 ... 2 bar)
- ▶ 0 ... 40 m Wassersäule (0 ... 4 bar)
- ▶ 0 ... 100 m Wassersäule (0 ... 10 bar)

Darüber hinaus ist die OTT PLS-C wahlweise mit SDI-12- oder RS-485-Schnittstelle (SDI-12-Protokoll) erhältlich.

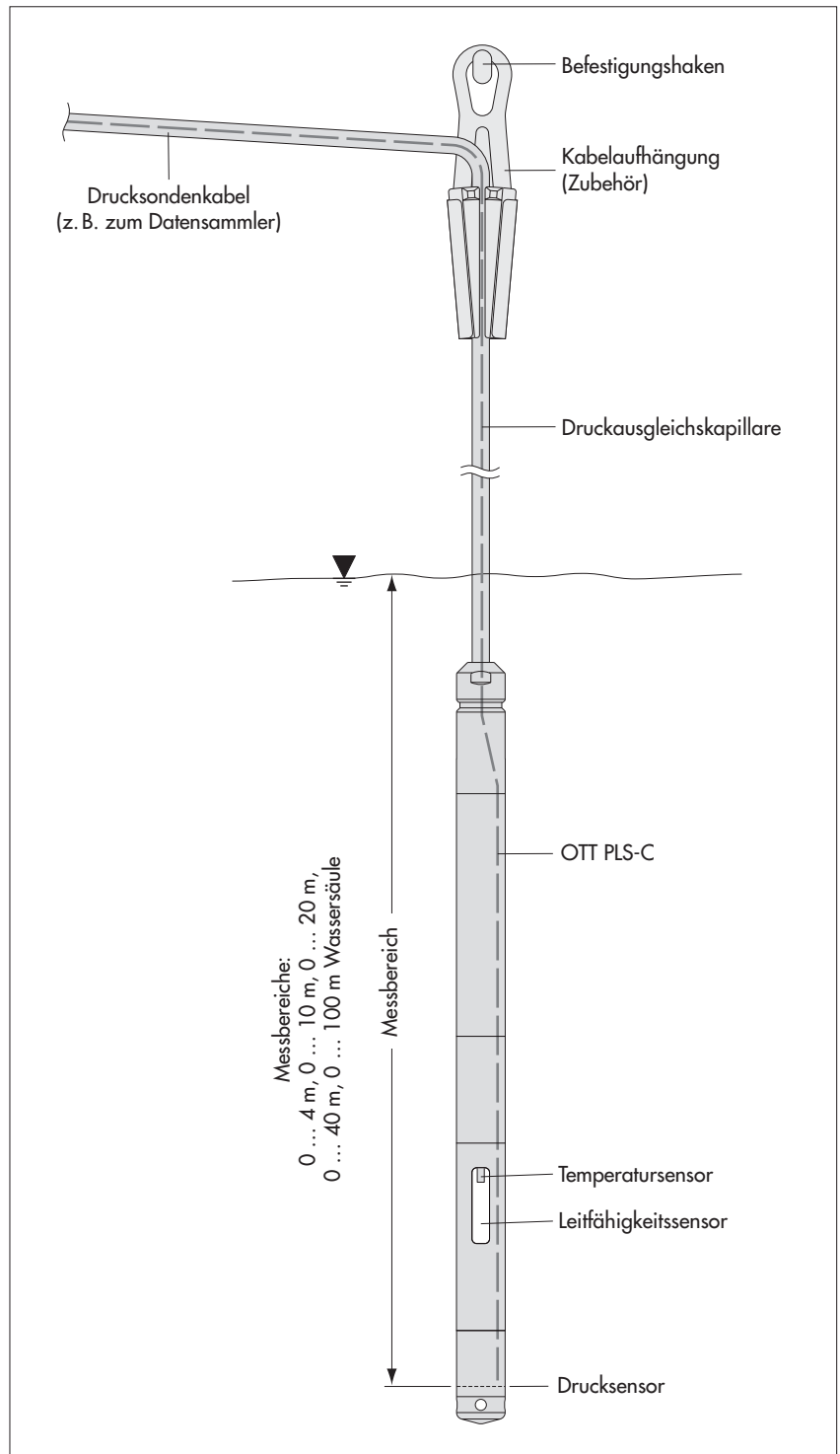
Die OTT PLS-C ist über den SDI-12-Transparentmode eines Datensammlers konfigurierbar. Alternativ kann dies auch über die SDI-12 Interface Software in Verbindung mit einem OTT netDL Datensammler oder einem USB/SDI-12 Interface erfolgen. Zum Beispiel kann bei der Inbetriebnahme ein Referenz- oder Offsetwert eingegeben werden.

Als Besonderheit misst die OTT PLS-C neben dem Schweredruck der Wassersäule die Wassertemperatur und erzielt durch Kompensation der Temperatureffekte, der spezifischen Dichte des Wassers und der lokalen Erdbeschleunigung an der jeweiligen Messstelle hochpräzise und reproduzierbare Messergebnisse. (Hierzu sind bei Bedarf die lokale Erdbeschleunigung und die spezifische Dichte bei der Inbetriebnahme einzugeben. Alternativ kann die OTT PLS-C die spezifische Dichte auch dynamisch aus den jeweils gemessenen Werten von Temperatur und Salzgehalt berechnen.) Unter Zuhilfenahme eines bei der Inbetriebnahme eingestellten Referenzwertes liefert die OTT PLS-C die Messergebnisse auch als Abstichwerte. Die Messintervalle (Abfrageintervalle) sind je nach Bedarf vorwählbar.

An der SDI-12- oder RS-485-Schnittstelle gibt die OTT PLS-C wahlweise den Wasserstand (kompensiert) oder den Schweredruck sowie die Wassertemperatur, die spezifische Leitfähigkeit, den Salzgehalt und den TDS-Wert aus. Die Einheiten der einzelnen Messwerte sind je nach individuellen Erfordernissen einstellbar.

Als Zubehör stehen Feuchteabsorber zur Trocknung der Umgebungsluft, die in die Druckausgleichskapillare gelangt, zur Verfügung.

Abb. 1: Prinzipieller Aufbau einer Wasserstands-Messstelle mit der Drucksonde mit Leitfähigkeitssensor OTT PLS-C.



5 OTT PLS-C installieren

Die OTT PLS-C ist vielseitig einsetzbar, so zum Beispiel in Pegelrohren oder Bohr-
löchern ab 1" Durchmesser, in Schächten, in offenen Gewässern und in nicht per-
manent wasserführenden Gewässern.

Bitte beachten:

Wir empfehlen die OTT PLS-C nicht im Bereich von Hafenanlagen, Abwasserein-
leitungen der Industrie oder Gebieten mit starken chemischen Verunreinigungen
zu installieren. Die OTT PLS-C ist aus hochwertigem Edelstahl und Kunststoff
hergestellt. Dennoch kann, je nach Montageort, schädigende Korrosion auftreten.
Weitere Informationen zu den eingesetzten Materialien finden Sie im Kapitel 11
„Technischen Daten“.

Die OTT PLS-C ist in zwei Arten installierbar:

- ▶ in einer individuellen, bauseits zu erstellenden Schutzvorrichtung fixieren oder
- ▶ am Drucksondenkabel abhängen.

**Wählen Sie den Installationsort und die Installationsart so aus,
dass Sie die OTT PLS-C zum regelmäßigen Kalibrieren des Leit-
fähigkeitssensors einfach aus dem Wasser herausnehmen können!**

Vorsicht

Bei der Installation darf keine Feuchtigkeit in die Druckausgleichskapillare des
Drucksondenkabel eindringen! Auch sehr hohe Luftfeuchtigkeit kann durch Tempera-
turschwankungen Wassertropfen in der Druckausgleichskapillare bilden. Diese füh-
ren unweigerlich zu unbrauchbaren Messergebnissen! Belassen Sie deshalb wäh-
rend der gesamten Verlegephase des Drucksondenkabels den Transportschutz auf
dem Kabelende!

Bitte beachten:

Wird die OTT PLS-C bei der Installation extremen Temperaturschwankungen
ausgesetzt, benötigt sie ca. 2 bis 3 Stunden um stabile Messwerte zu liefern!
Dies tritt zum Beispiel auf, wenn die OTT PLS-C bei hoher Umgebungstemperatur
in einen kalten Grundwasserleiter eingebracht wird.

5.1 Installationsart A: OTT PLS-C in einer Schutzvorrichtung fixieren

In Fließgewässern oder in Gewässern mit Wellengang muss die OTT PLS-C fixiert
werden. Bei stärkerer Strömung ($> 0,5 \dots 1 \text{ m/s}$) sind bei der Installation der
OTT PLS-C die hydrodynamischen Einflüsse an der Messstelle zu beachten. Je nach
Ausführung und Montage der einzelnen Komponenten entsteht ein Unter- oder
Überdruck, der das Messergebnis verfälschen kann.

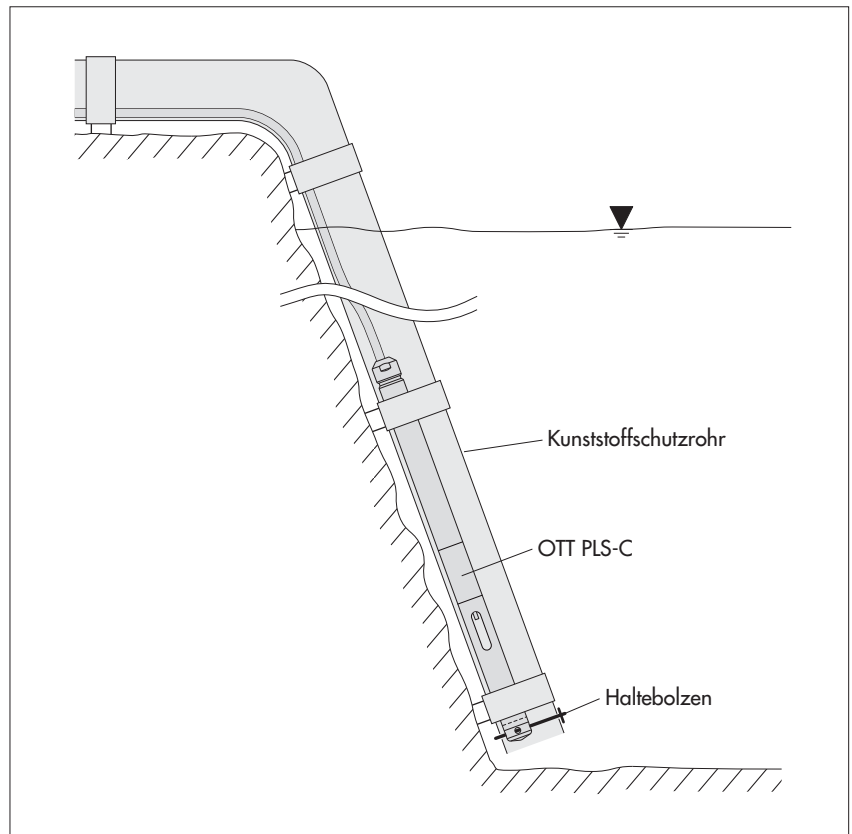
- Ermitteln Sie den minimal und maximal auftretenden Wasserstand Ihrer Mess-
stelle (z. B. Lattenpegel, Kabellichtlot). Bestimmen Sie aus beiden Werten die
vorgesehene Sondenposition. Folgende Bedingungen sind zu erfüllen:
 - Sonde möglichst unter dem minimal auftretenden Wasserstand positionieren;
 - Differenz zwischen max. Wasserstand und Position der Sonde $<$ Messbereich
der Sonde.
- Fixieren Sie die OTT PLS-C nach ihren individuellen Erfordernissen in einer
Schutzvorrichtung, wie z.B. in Abbildung 2 gezeigt.

Hinweis

Die Feineinstellung der Sondenposition erfolgt zum Beispiel durch die Eingabe
eines Referenz- oder Offsetwertes oder über eine Skalierfunktion des angeschlos-
senen Datensammlers.

Abb. 2: Installationsbeispiel der OTT PLS-C in offenen Gewässern.

Bei Gewässern mit Strömung oder Wellengang dient ein Haltebolzen zur sicheren Befestigung der Sonde. Hierzu Haltebolzen durch Bohrungen in der schwarzen Schutzkappe stecken.



5.2 Installationsart B: OTT PLS-C abhängen

Siehe auch Abbildung 1.

- Ermitteln Sie den minimal und maximal auftretenden Wasserstand Ihrer Messstelle (z. B. Lattenpegel, Kabellichtlot). Bestimmen Sie aus beiden Werten die vorgesehene Sondenposition. Folgende Bedingungen sind zu erfüllen:
 - Sonde möglichst unter dem minimal auftretenden Wasserstand positionieren;
 - Differenz zwischen max. Wasserstand und Position der Sonde < Messbereich der Sonde.
- Fixieren Sie Kabelaufhängung (Zubehör) an einen ausreichend dimensionierten Befestigungspunkt. Wenn das Drucksondenkabel in unmittelbarer Nähe der Kabelaufhängung endet: fixieren Sie die Kevlarfäden zusätzlich an einer geeigneten Stelle!
- Lassen Sie die OTT PLS-C vorsichtig am Drucksondenkabel in die festgelegte Tiefe ab. Auf dem Kabel sind zur Orientierung im Abstand von 0,25 m Markierungen angebracht.
- Legen Sie das Drucksondenkabel wie in Abbildung 1 gezeigt in die geöffneten Klemmbacken der Kabelaufhängung und fixieren Sie das Drucksondenkabel durch Zusammenschieben der Klemmbacken. Die notwendige mechanische Längenstabilität wird durch die Kevlarfäden im Inneren des Drucksondenkabels gewährleistet. **Bitte beachten:** maximale Abhängtiefe: 200 m!

Hinweis

Die Feineinstellung der Sondenposition erfolgt zum Beispiel durch die Eingabe eines Referenz- oder Offsetwertes oder über eine Skalierfunktion des angeschlossenen Datensammlers. Daher genügt es in vielen Anwendungsfällen, die Sonde näherungsweise zu positionieren.

5.3 Feuchteabsorber anschließen

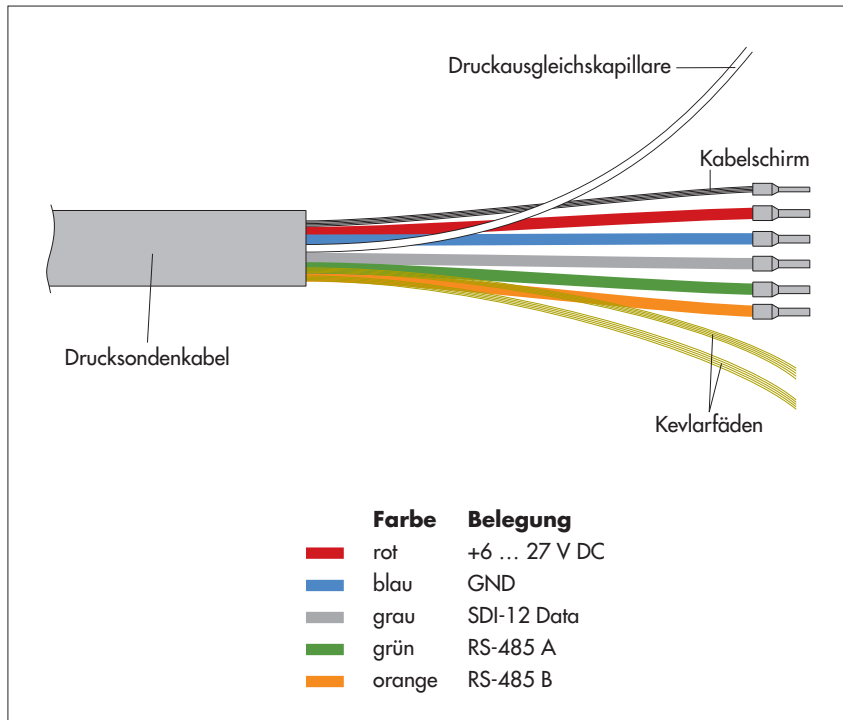
Zur Trocknung der Umgebungsluft, welche in die Druckausgleichskapillare des Drucksondenkabel gelangt, ist ein Feuchteabsorber zu installieren! Siehe Anhang B und C.

Vorsicht

In die Druckausgleichskapillare des Drucksondenkabel eindringende Feuchtigkeit führt zu unbrauchbaren Messergebnissen!

5.4 Adernbelegung des Drucksondenkabels

Abb. 3: Adernbelegung des Drucksondenkabels der OTT PLS-C.



Versorgen Sie die OTT PLS-C kontinuierlich mit Betriebsspannung! Verwenden Sie keine geschalteten Spannungsausgänge eines Datensammlers! Dies erleichtert das regelmäßige Kalibrieren des Leitfähigkeitssensors. Durch eine äußerst niedrige Stromaufnahme der OTT PLS-C im Ruhezustand ist dies problemlos realisierbar.

Bitte beachten:

Das werkseitig vorkonfektionierte Drucksondenkabel ist nur mit einem geeigneten Abisolierwerkzeug zu kürzen! Gefahr der Kabelbeschädigung!
Empfehlung: Verstauen Sie im Bedarfsfall überschüssiges Kabel in Schleifen (Schleifendurchmesser ≥ 16 cm)!

Das Drucksondenkabel ist im Bedarfsfall verlängerbar. Verwenden Sie hierzu einen geeigneten Klemmenkasten (z. B. OTT FAD 5; dieser beinhaltet einen Feuchteabsorber). Die maximale Kabellänge für die RS-485-Schnittstelle beträgt 1000 m! Empfohlener Kabeltyp für die RS-485-Schnittstelle: Twisted-Pair-Kabel (paarverseilte Adern); geschirmte Ausführung. Die für die Spannungsversorgung vorgesehenen Adern können, müssen aber nicht paarverseilt sein.

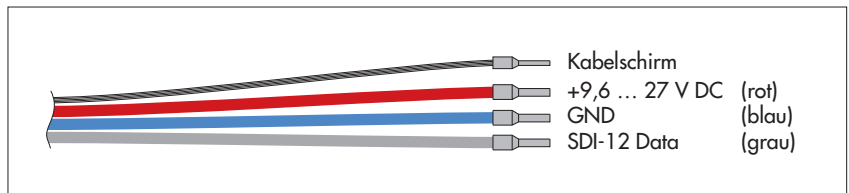
Einsetzbare Adernquerschnitte

- ▶ bis 500 m Kabellänge: $2 \times 2 \times 0,50 \text{ mm}^2$ (41 Ohm/1000 m)
- ▶ 500 bis 1000 m Kabellänge: $2 \times 2 \times 0,75 \text{ mm}^2$ (27 Ohm/1000 m)

5.5 OTT PLS-C über SDI-12-Schnittstelle an beliebigen Datensammler anschließen

- Schließen Sie die OTT PLS-C an einen SDI-12-Eingang des Datensammlers an. Beachten Sie hierbei das Handbuch des Datensammlers. Entnehmen Sie die Adernbelegung der OTT PLS-C der Abbildung 4; verwendete Adern: rot, blau und grau. Die maximale Kabellänge beträgt 100 m!

Abb. 4: Verwendete Adern bei Einsatz der SDI-12-Schnittstelle.



Die mit der OTT PLS-C verwendbaren SDI-12-Kommandos und Antworten finden Sie in Kapitel 6, SDI-12-Kommandos und Antworten.

5.6 Hinweis zum Einsatz der RS-485-Schnittstelle

Die RS-485-Schnittstelle ist für den Einsatz mit OTT Datensammlern vorgesehen und geprüft! Das Übertragungsprotokoll über die physikalische RS-485-Schnittstelle ist in diesem Fall das SDI-12-Protokoll. OTT PLS-C über RS-485-Schnittstelle an OTT netDL/OTT DuoSens anschließen → siehe Anhang A, Variante B.

OTT übernimmt keine Funktionsgarantie, wenn Sie die OTT PLS-C über die RS-485-Schnittstelle an den Datensammler eines Fremdherstellers anschließen!

6 SDI-12-Kommandos und Antworten

6.1 Standardkommandos

Alle SDI-12-Standardkommandos sind in der OTT PLS-C implementiert. Nachfolgende SDI-12-Standardkommandos sind für den Betrieb der OTT PLS-C relevant:

| Kommando | Antwort | Beschreibung |
|----------|---------------------------------------------------|----------------------------------------------------------------------------------------------------------------------------------------------------------------------------------------------------------------------------------------------------------------------------------------------------------------------------------------------------------------------------------------------------------------------------------------------------------------------------------------------------------------------------------------------------------------------------------------------------------|
| a! | a<CR><LF> | Quittierung aktiv a – Sensoradresse; werkseitige Einstellung = 0 |
| aI! | a13ccccccmmmmmm vvvxxxxxxxxxx<CR><LF> | Identifikation senden a – Sensoradresse 13 – SDI-12-Protokollversion ccccccc – Herstelleridentifikation (Firmenname) mmmmmm – Sensorbezeichnung vvv – Sensorversion (Firmware) xxxxxxxxx – Seriennummer Antwort: OTT PLS-C = 013__OTT__PLS-C0011234567890 |
| aAb! | b<CR><LF> | Sensoradresse ändern a – alte Sensoradresse b – neue Sensoradresse |
| ?! | a<CR><LF> | Sensoradresse abfragen a – Sensoradresse |
| aM! | atttn<CR><LF> und nach 5 Sekunden a<CR><LF> | Messung starten a – Sensoradresse ttt – Zeit in Sekunden bis der Sensor das Messergebnis ermittelt hat Antwort OTT PLS-C = 005 n – Anzahl der Messwerte Antwort OTT PLS-C = 5 a<CR><LF> – Service Request |
| aD0! | a<wert1><wert2><wert3>... ...<CR><LF> | Daten senden a – Sensoradresse <wert1> – Pegel-/Druckwert Messwertformate: m → pbbbb.eee cm → pbbbbbbb ft → pbbbb.ee bar → pbbb.eee mbar → pbbbbbb.e psi → pbbbb.eee <wert2> – Temperaturwert Messwertformate: °C und °F → pbbb.ee <wert3> – Leitfähigkeit Messwertformate: mS → pbbb.ee (0,10 ... 100,00 mS/cm) µS → pbbbb (5 ... 2000 mS/cm) p – Vorzeichen (+,-) b – Ziffer (vor dem Dezimalpunkt) Ausgabe erfolgt ohne führende Nullen! e – Ziffer nach dem Dezimalpunkt werkseitige Einstellungen sind in fetter Schrift dargestellt |

| Kommando | Antwort | Beschreibung |
|----------|-------------------------------------------------------|--------------------------------------------------------------------------------------------------------------------------------------------------------------------------------------------------------------------------------------------------------------------------------------------------------------------------------------------------------------------------------------------------------------------------------------------------------------------------------------------------------------------------------------------------------------------------|
| aD1! | a<wert4><wert5><CR><LF> | <p>a – Sensoradresse</p> <p><wert4> – Salzgehalt Messwertformate: PSU → pbb.ee (0,00* ... 42,00 PSU) ppt → pbb.ee (0,00* ... 60,00 ppt)</p> <p><wert5> – TDS Messwertformat: g/l → pb.eee</p> <p>p – Vorzeichen (+)</p> <p>b – Ziffer (vor dem Dezimalpunkt) Ausgabe erfolgt ohne führende Nullen!</p> <p>e – Ziffer nach dem Dezimalpunkt</p> <p>werkseitige Einstellungen sind in fetter Schrift dargestellt</p> <p>* angezeigter Wertebereich: 0,00 ... ; Gültigkeitsbereich: 2,00 ...</p> |
| aMC! | atttn<CR><LF> und nach 5 Sekunden a<CR><LF> | <p>Messung starten und CRC (Cyclic Redundancy Check) anfordern; Details siehe Kommando aM!.</p> <p>Die Antworten auf die folgenden aD0! und aD1! Kommandos sind um einen CRC-Wert erweitert: a<wert1><wert2><wert3><CRC><CR><LF> bzw. a<wert4><wert5><CRC><CR><LF></p> |
| aC! | atttnn<CR><LF> | <p>Concurrent-Messung (simultane Messung mit mehreren Sensoren an einer Busleitung) starten; Details siehe Kommando aM!. Die Anzahl der Messwerte in der Antwort auf dieses Kommando ist zweistellig: nn = 05.</p> |
| aCC! | atttnn<CR><LF> | <p>Concurrent-Messung (simultane Messung mit mehreren Sensoren an einer Busleitung) starten und CRC (Cyclic Redundancy Check) anfordern; Details siehe Kommando aM!. Die Anzahl der Messwerte in der Antwort auf dieses Kommando ist zweistellig: nn = 05.</p> <p>Die Antworten auf die folgenden aD0! und aD1! Kommandos sind um einen CRC-Wert erweitert: a<wert1><wert2><wert3><CRC><CR><LF> bzw. a<wert4><wert5><CRC><CR><LF></p> |
| aM1! | atttn<CR><LF> und sofort anschließend a<CR><LF> | <p>Status der letzten Messung abfragen</p> <p>a – Sensoradresse</p> <p>ttt – Zeit in Sekunden bis der Sensor den Status zur Verfügung stellt Antwort OTT PLS-C = 000</p> <p>n – Anzahl der Messwerte Antwort OTT PLS-C = 1</p> <p>a<CR><LF> – Service Request</p> |
| aD0! | a<wert><CR><LF> | <p>Daten senden (nach aM1!, aMC1!, aC1!, aCC1!)</p> <p>a – Sensoradresse</p> <p><wert> – Status der letzten Messung +0 = kein Hardwarefehler aufgetreten +128 = Korrekturtabelle defekt +256 = Watchdog-Fehler +512 = Speicher defekt +1024 = Druckmesszelle defekt +2048 = A/D-Wandler defekt</p> |

| Kommando | Antwort | Beschreibung |
|----------|-------------------------------------------------------|-------------------------------------------------------------------------------------------------------------------------------------------------------------------------------------------------------------------------------------------------------------------------------------------------------------------------------------------------------------------------------------------|
| aMC1! | atttn<CR><LF> und sofort anschließend a<CR><LF> | Status der letzten Messung abfragen und CRC (Cyclic Redundancy Check) anfordern; Details siehe Kommando aM1! Die Antwort auf das folgende aD0! Kommando ist um einen CRC-Wert erweitert: a<wert><CRC><CR><LF> |
| aC1! | atttnn<CR><LF> | Status der letzten Messung im Concurrent-Modus (simultane Messung mit mehreren Sensoren an einer Busleitung) abfragen; Details siehe Kommando aM1!. Die Anzahl der Messwerte in der Antwort auf dieses Kommando ist zweistellig: nn = 01. |
| aCC1! | atttnn<CR><LF> | Status der letzten Messung im Concurrent-Modus (simultane Messung mit mehreren Sensoren an einer Busleitung) abfragen und CRC (Cyclic Redundancy Check) anfordern; Details siehe Kommando aM1!. Die Anzahl der Messwerte in der Antwort auf dieses Kommando ist zweistellig: nn = 01. Die Antwort auf das folgende aD0! Kommando ist um einen CRC-Wert erweitert: a<wert><CRC><CR><LF> |
| aV! | atttn<CR><LF> und sofort anschließend a<CR><LF> | Systemtest durchführen a – Sensoradresse ttt – Zeit in Sekunden bis der Sensor das Ergebnis des Systemtests zur Verfügung stellt Antwort OTT PLS-C = 000 n – Anzahl der Messwerte Antwort OTT PLS-C = 1 a<CR><LF> – Service Request |
| aD0! | a<wert><CR><LF> | Daten senden (nach aV!) a – Sensoradresse <wert> – Ergebnis des Systemtests +0 = kein Hardwarefehler aufgetreten +128 = Korrekturabelle defekt +256 = Watchdog-Fehler +512 = Speicher defekt +1024 = Druckmesszelle defekt +2048 = A/D-Wandler defekt |

Weitere Informationen zu den SDI-12-Standardkommandos finden Sie in der Druckschrift „SDI-12; A Serial-Digital Interface Standard for Microprocessor-Based Sensors; Version 1.3“ (siehe Internetseite „www.sdi-12.org“).

6.2 Erweiterte SDI-12-Kommandos

Alle erweiterten SDI-12-Kommandos beginnen mit einem „O“ für OTT. Mit diesen Kommandos ist es möglich, über den Transparentmodus eines Datensammlers die OTT PLS-C zu konfigurieren.

| Kommando | Antwort | Beschreibung |
|-------------------------------------------------------------------|-----------------|--------------------------------------------------------------------------------------------------------------------------------------------------------------------------------------------------------------------------------|
| ▶ Einheit der Pegel-/Druck-Messwerte einstellen/lesen | | |
| aOSU<wert>! | a<wert><CR><LF> | Einheit einstellen |
| aOSU! | a<wert><CR><LF> | Einheit auslesen |
| | | a – Sensoradresse |
| | | <wert> – Einheiten für Pegelmessung |
| | | +0 = m; werkseitige Einstellung |
| | | +1 = cm |
| | | +2 = ft |
| | | Die Pegelmessung erfolgt mit Kompensation von Wasserdichte, Wassertemperatur und lokaler Erdbeschleunigung! |
| | | Einheiten für Druckmessung |
| | | +3 = mbar |
| | | +4 = Bar |
| | | +5 = psi |
| | | Die Druckmessung erfolgt ohne Kompensation! |
| | | Bitte beachten: |
| | | Sind vor dem Ändern der Einheit bereits Einstellungen für die Parameter „Offset“ oder „Referenzwert“ erfolgt, so müssen Sie diese neu einstellen! Es findet keine automatische Umrechnung der eingestellten Parameter statt! |
| ▶ Einheit der Temperatur-Messwerte einstellen/lesen | | |
| aOST<wert>! | a<wert><CR><LF> | Einheit einstellen |
| aOST! | a<wert><CR><LF> | Einheit auslesen |
| | | a – Sensoradresse |
| | | <wert> – +0 = °C; werkseitige Einstellung |
| | | +1 = °F |
| ▶ Einheit der Leitfähigkeit einstellen/lesen | | |
| aOSL<wert>! | a<wert><CR><LF> | Einheit einstellen |
| aOSL! | a<wert><CR><LF> | Einheit auslesen |
| | | a – Sensoradresse |
| | | <wert> – +0 = mS; werkseitige Einstellung |
| | | +1 = µS |
| ▶ Art der Temperaturkompensation (Leitfähigkeit) einstellen/lesen | | |
| aOSC<wert>! | a<wert><CR><LF> | Art der Temperaturkompensation einstellen |
| aOSC! | a<wert><CR><LF> | Art der Temperaturkompensation auslesen |
| | | a – Sensoradresse |
| | | <wert> – +0 = für Süßwasser; werkseitige Einstellung |
| | | +1 = für Salzwasser |
| | | +2 = nach Standardmethode 2510; Referenztemperatur: 20 °C |
| | | +3 = nach Standardmethode 2510; Referenztemperatur: 25 °C |
| | | +4 = nach ISO 7888/EN 27888 |
| | | +5 = keine Kompensation |
| | | Zugrunde liegender mathematischer Algorithmus für die Berechnung der spezifischen Leitfähigkeit bei einer definierten Referenztemperatur. Bei der „Standardmethode 2510“ ist die Referenztemperatur wählbar: 20 °C oder 25 °C. |

| Kommando | Antwort |
|--------------------------------------------|-----------------|
| ▶ Einheit des Salzgehalts einstellen/lesen | |
| aOSS<wert>! | a<wert><CR><LF> |
| aOSS! | a<wert><CR><LF> |

Beschreibung

Einheit einstellen
 Einheit auslesen
a – Sensoradresse
 <wert> – **+0** = PSU; werkseitige Einstellung
 +1 = ppt

Mit der Einheit „PSU“ ist die Standardmethode, mit der Einheit ist die Einheit „ppt“ ist die Methode „USGS 2311“ als mathematischer Algorithmus für die Berechnung des Salzgehaltes fest verknüpft.

Gültigkeit des Algorithmus in Abhängigkeit der Temperatur „t“:
 – Standardmethode (0,00* ... 42,00 PSU)
 $1,0\text{ °C} \leq t \leq 35,0\text{ °C}$
 – Methode „USGS 2311“ (0,00* ... 60,00 ppt)
 $0\text{ °C} \leq t \leq 30,0\text{ °C}$

* angezeigter Wertebereich: 0,00 ... ;
 Gültigkeitsbereich: 2,00 ...

▶ TDS Faktor einstellen/lesen (TDS = Total Dissolved Solids; Gesamtgehalt gelöster Stoffe)

| | |
|-------------|-----------------|
| aOSF<wert>! | a<wert><CR><LF> |
| aOSF! | a<wert><CR><LF> |

TDS Faktor einstellen
 TDS Faktor auslesen
a – Sensoradresse
 <wert> – **pb.ee**

p – Vorzeichen (+)
b – Ziffer vor dem Dezimalpunkt
e – Ziffer nach dem Dezimalpunkt
 Wertebereich: +0.40 ... +0.75
 Werkseitige Einstellung: **+0,64**

Die OTT PLS-C berechnet den TDS-Wert aus der gemessenen Leitfähigkeit nach der Gleichung $\text{TDS [ppm]} = 0,64 \times \text{elektrische Leitfähigkeit [mS/cm]}$. Diese Gleichung ist gültig für eine Beeinflussung des Messmediums durch Salzwasser. Für Sonderanwendungen können Sie den Faktor der Gleichung ändern.

▶ Zellkonstante (Leitfähigkeit) lesen

| | |
|-------|-----------------|
| aOSK! | a<wert><CR><LF> |
|-------|-----------------|

Zellkonstante auslesen
a – Sensoradresse
 <wert> – **pb.eeeee**

p – Vorzeichen (+)
b – Ziffer vor dem Dezimalpunkt
e – Ziffer nach dem Dezimalpunkt
 Wertebereich: +0.30000 ... +0.60000

Weitere Informationen zur Zellkonstante finden Sie in Kapitel 7.2, „Leitfähigkeitssensor kalibrieren“.

▶ Leitfähigkeitssensor kalibrieren

| | |
|--------------|------------------|
| aOSA<wert1>! | a<wert2><CR><LF> |
|--------------|------------------|

Leitfähigkeitssensor kalibrieren
a – Sensoradresse
 <wert1> – Wert der Kalibrierlösung in mS (z. B. +1.412)
pb.eeee
 <wert2> – neu berechnete Zellkonstante
pb.eeeee

p – Vorzeichen (+)
b – Ziffer vor dem Dezimalpunkt

Kommando Antwort

► Lokale Erdbeschleunigung einstellen/lesen

aOXG<wert>! a<wert><CR><LF>
aOXG! a<wert><CR><LF>

► Mittlere Wasserdichte einstellen/lesen

aOXR<wert>! a<wert><CR><LF>
aOXR! a<wert><CR><LF>

Beschreibung

e – Ziffer nach dem Dezimalpunkt
Wertebereich Zellkonstante: +0.30000 ... +0.60000

Bitte beachten:

Vor dem Kalibrieren sind die Kommandos **aM!**, **aD0!** und **aD1!** erforderlich! Darüber hinaus Kapitel 7.x beachten!

Lokale Erdbeschleunigung einstellen

Lokale Erdbeschleunigung auslesen

a – Sensor Adresse

<wert> – **pb.eeeee**

p – Vorzeichen (+)

b – Ziffer vor dem Dezimalpunkt

e – Ziffer nach dem Dezimalpunkt

Wertebereich: 9.50000 ... 9.95000 m/s²

Werkseitige Einstellung = **9.80665** m/s²

Die Schwerkraft an der Erdoberfläche schwankt zwischen 9,78036 m/s² am Äquator und 9,83208 m/s² an den Polen. Außerdem nimmt sie für jeden Kilometer Höhenlage über dem Meeresspiegel um 0,003086 m/s² ab.

Formel für die lokale Erdbeschleunigung „g“ in m/s²:

$$g = 9,780356 (1 + 0,0052885 \sin^2 \alpha - 0,0000059 \sin^2 2\alpha) - 0,003086 h$$

α Breitengrad; h Höhe über dem Meeresspiegel in km

(Quelle: Jursa, A.S., Ed., Handbook of Geophysics and the Space Environment, 4th ed., Air Force Geophysics Laboratory, 1985, pp. 14-17).

Beispiel

Lokale Erdbeschleunigung in Kempten: Bei einer Höhe über dem Meeresspiegel von 669 m und einem Breitengrad von 47,71° ergibt sich eine lokale Erdbeschleunigung von 9,80659 m/s².

Hinweis

Die OTT PLS-C ist auf einen mittleren Wert für Deutschland (Kassel) voreingestellt. Die durch die Erdbeschleunigung hervorgerufene Messwertabweichung beträgt in Deutschland ±3 mm (Flensburg – Oberstdorf). Dieser Messwertfehler ist durch die Eingabe der lokalen Erdbeschleunigung kompensierbar.

Mittlere Wasserdichte einstellen

Mittlere Wasserdichte auslesen

a – Sensor Adresse

<wert> – **pb.eeeee**

p – Vorzeichen (+)

b – Ziffer vor dem Dezimalpunkt

e – Ziffer nach dem Dezimalpunkt

Wertebereich: 0.50000 ... 2.00000 kg/dm³

Werkseitige Einstellung = **0.99997** kg/dm³ (bei 3,98 °C)

Mit diesem Kommando können Sie bei der Pegel-/Abstichmessung die tatsächliche Dichte des Wasser an ihrer Messstelle einstellen. Dies ist zum Beispiel an Messstellen mit Brackwasser sinnvoll.

Kommando Antwort

► Dynamische Dichtekompensation einstellen/lesen

aOAD<wert>! a<wert><CR><LF>
aOAD! a<wert><CR><LF>

► Messmodus Abstichmessung einstellen/lesen

aOAA<wert>! a<wert><CR><LF>
aOAA! a<wert><CR><LF>

► Offset für Pegel-/Abstichmessung einstellen/lesen

aOAB<wert>! a<wert><CR><LF>
aOAB! a<wert><CR><LF>

Beschreibung

Dynamische Dichtekompensation einstellen
Einstellung Dynamische Dichtekompensation auslesen
a – Sensor Adresse
<wert> – +0 = Dynamische Dichtekompensation deaktiviert
 +1 = Dynamische Dichtekompensation aktiviert
Werkseitige Einstellung = **+0** (deaktiviert)

Die Dynamische Dichtekompensation berücksichtigt bei der Berechnung des Wasserstandes (Pascal'sches Gesetz) die tatsächlich vorkommende Wasserdichte. Diese berechnet die OTT PLS-C anhand der momentanen Messwerte von Salzgehalt und Temperatur. Dies ist immer dann sinnvoll, wenn die lokale Wasserdichte von der reinen Wassers abweicht (z. B. bei Brackwasser).

Messmodus Abstichmessung einstellen
Messmodus auslesen
a – Sensor Adresse
<wert> – +0 = Messmodus Abstichmessung deaktiviert
 +1 = Messmodus Abstichmessung aktiviert
Werkseitige Einstellung = **+0** (deaktiviert)

Bitte beachten:

Sind vor dem Ändern des Messmodus bereits Einstellungen für die Parameter „Offset“ oder „Referenzwert“ erfolgt, so müssen Sie diese neu einstellen! Es findet keine automatische Umrechnung der eingestellten Parameter statt!

Offsetwert basierend auf dem letzten Messwert einstellen
Offsetwert auslesen
a – Sensor Adresse
<wert> – pbbbb.eee

p – Vorzeichen (+,-)
b – Ziffer (vor dem Dezimalpunkt)
e – Ziffer nach dem Dezimalpunkt
Ein-/Ausgabe erfolgt ohne führende Nullen!
Wertebereich: -9999.999 ... +9999.999
Werkseitige Einstellung = **+0.000**

Mit diesem Kommando können Sie einen Pegel-/Abstichmesswert mit einen linearen Offset (positiv/negativ) beaufschlagen. Vor dem Einstellen des Offsets sind die Kommandos **aM!**, **aD0!** und **aD1!** sinnvoll um den aktuellen Messwert zu ermitteln!

Bitte beachten:

Dieses Kommando überschreibt einen eventuell eingestellten Referenzwert!

Beispiel

Messwert = +10,040 m
Offset = -0,200 m
Ausgabe = +9,840 m

Hinweis

Bei einem anschließenden Ändern der Einheit (**aOSU<wert>!**) sind Rundungsfehler von ± 0.001 möglich.

Kommando **Antwort**

► Referenzwert für Pegel-/Abstichmessung einstellen/lesen

aOAC<wert>! a<wert><CR><LF>
aOAC! a<wert><CR><LF>

Beschreibung

Referenzwert basierend auf dem letzten Messwert einstellen
Referenzwert auslesen

a – Sensor Adresse

<wert> – pbbbb. eee

p – Vorzeichen (+,-)

b – Ziffer (vor dem Dezimalpunkt)

e – Ziffer nach dem Dezimalpunkt

Ein-/Ausgabe erfolgt ohne führende Nullen!

Wertebereich: -9999.999 ... +9999.999

Werkseitige Einstellung = **+0.000**

Mit diesem Kommando können Sie bei der Pegel-/Abstichmessung durch die Eingabe eines Referenzwertes zum Beispiel Bezug auf einen Pegelnullpunkt herstellen. Vor dem Einstellen des Offsets sind die Kommandos **aM!**, **aD0!** und **aD1!** sinnvoll um den aktuellen Messwert zu ermitteln!

Bitte beachten:

Dieses Kommando überschreibt einen eventuell eingestellten Offsetwert.

Beispiel

Messwert = +2,100 m

Referenzwert = +1,500 m

Ausgabe = +1,500 m

(von der OTT PLS-C berechneter und auf alle weiteren Messwerte angewandter Offset = +0,600 m)

Hinweis

Bei einem anschließenden Ändern der Einheit (**aOSU<wert>!**) sind Rundungsfehler von ± 0.001 möglich.

► OTT PLS-C Konfiguration auf werkseitige Einstellungen zurücksetzen

aOOR! a<CR><LF>

Setzt folgende Parameter der OTT PLS-C Konfiguration auf die werkseitige Einstellung zurück:

– Sensoradresse

– Einheit der Pegel-/Druck-Messwerte

– Einheit der Temperatur-Messwerte

– Einheit der Leitfähigkeit

– Art der Temperaturkompensation (Leitfähigkeit)

– Einheit des Salzgehalts

– TDS Faktor

– Lokale Erdbeschleunigung

– Mittlere Wasserdichte

– Dynamische Dichtekompensation

– Messmodus Abstichmessung

– Offset für Pegel-/Abstichmessung

– Referenzwert für Pegel-/Abstichmessung.

a – Sensor Adresse

7 Wartungsarbeiten durchführen

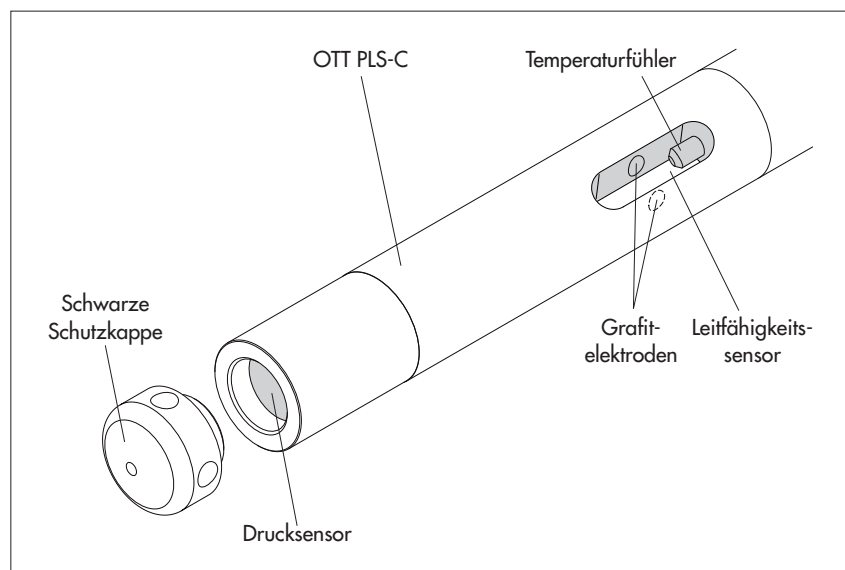
7.1 OTT PLS-C reinigen

Empfohlenes Intervall: alle 12 Monate
bei schwierigen örtlichen Messstellenbedingungen (starke Ablagerungen): je nach Bedarf alle 4 bis 6 Monate.
(Ungenau oder nicht plausible Wasserstandsmesswerte deuten auf einen verschmutzten Drucksensor hin.)

So reinigen Sie die OTT PLS-C

- OTT PLS-C deinstallieren (siehe Kapitel 5).
- Schwarze Schutzkappe abschrauben.
- Drucksensor vorsichtig mit Pinsel oder Bürste und Wasser reinigen.
Grafitelektroden und Temperaturfühler des Leitfähigkeitssensor mit Seifenwassergemisch und Wattestäbchen reinigen. Kalkablagerungen sind bei Bedarf mit handelsüblichem Haushaltsentkalker entfernbar. Anwendungs- und Sicherheitshinweise des Entkalkers beachten!
- Schwarze Schutzkappe wieder aufschrauben.
- Empfehlung: Leitfähigkeitssensor kalibrieren (siehe Kapitel 7.1).
- OTT PLS-C wieder installieren (siehe Kapitel 5).
- Aktuellen Pegelmesswert bestimmen (Standard SDI-12-Kommando „Messen“) und mit Referenzwert (Pegellatte, Kabellichtlot) vergleichen und bei Bedarf (Position der OTT PLS-C ist vor/nach dem Kalibriervorgang nicht identisch) korrigieren (Referenz-/Offsetwert eingeben oder über Skalierfunktion des angeschlossenen Datensamplers).

Abb. 5: OTT PLS-C reinigen.



7.2 Leitfähigkeitssensor kalibrieren

Ziel der Kalibrierung ist das Ermitteln der sogenannten „Zellkonstante“ des Leitfähigkeitssensors. Hierzu ist eine Leitfähigkeitsmessung mit einer standardisierten Kalibrierlösung notwendig.

Die Zellkonstante berücksichtigt – neben den unveränderlichen geometrischen Abmessungen, den verwendeten Werkstoffen und der Bauart des Leitfähigkeitssensors – vor allem den Alterungsprozess der Elektroden.

- Empfohlenes Intervall: alle 12 Monate (nach jedem Reinigen);
bei schwierigen örtlichen Messstellenbedingungen (starke Ablagerungen): je nach Bedarf alle 4 bis 6 Monate
- Benötigtes Zubehör: – standardisierte Kalibrierlösung
– Kalibrierbehälter
- Je nach Anwendungsfall zusätzlich:
- Schnittstellenkonverter „OTT USB/SDI-12 Interface“ inklusive PC Software „OTT SDI-12 Interface“.
 - Anschlusset zum temporären Verbinden der OTT PLS-C und des OTT USB/SDI-12 Interface im OTT FAD 5
 - Spannungsversorgung (6 ... 27 Volt) für die OTT PLS-C
(siehe Kapitel 2, „Bestellnummern“)

Bitte beachten:

- ▶ Für einen optimalen Kalibriervorgang muss die OTT PLS-C und die Kalibrierlösung die Umgebungstemperatur angenommen haben!
- ▶ Während des Kalibriervorgangs muss die OTT PLS-C ununterbrochen mit Spannung versorgt sein!

So kalibrieren Sie den Leitfähigkeitssensor

- OTT PLS-C deinstallieren (siehe Kapitel 5).
- OTT PLS-C gründlich reinigen und gut trocknen (siehe Kapitel 7.1).

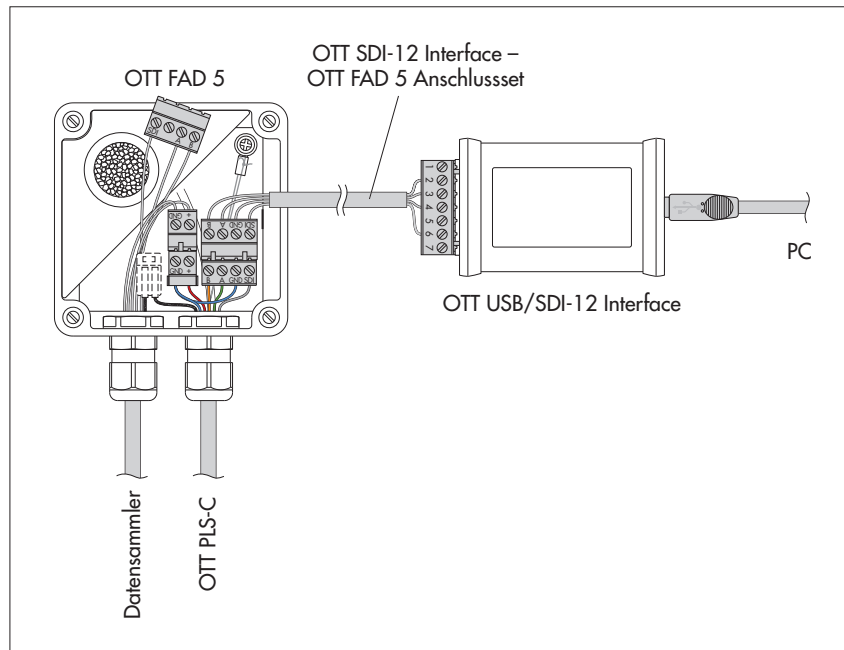
– weiter, bei Einsatz eines OTT netDL:

- Kommunikationsverbindung zwischen OTT netDL und PC aufbauen.
Detaillierte Informationen siehe Bedienungsanleitung des OTT netDL.
- Über Menü „Werkzeuge“ Software „OTT SDI-12 Interface“ starten.
- Auf „USB Converter“ klicken („ nur mitschneiden“ muss deaktiviert sein).
- Auf „OK“ klicken.
- Auf „Kalibrierung“ klicken.
- Auf „Kalibriervorgang starten“ klicken.
- Mit dem Kalibriervorgang wie von der Software vorgegeben, fortfahren.

– weiter, bei Einsatz eines beliebigen Datensammlers sowie dem „OTT SDI-12 Interface – OTT FAD 5 Anschlusset“:

- Feuchteabsorber OTT FAD 5 öffnen.
- 4-poligen Steckverbinder (Schraub-Klemmleisten) im Feuchteabsorber trennen.
Wenn die Spannungsversorgung der OTT PLS-C kontinuierlich erfolgt (nicht geschaltet), kann der 2-polige Steckverbinder im gesteckten Zustand bleiben.
- Anschlussleitung an 4-poligen Stecker im Feuchteabsorber und an Schnittstellenkonverter anschließen.
- Schnittstellenkonverter an PC über USB Anschlussleitung anschließen.
- PC Software „OTT SDI-12 Interface“ starten.
- Auf „USB Converter“ klicken („ nur mitschneiden“ muss deaktiviert sein).
- Auf „OK“ klicken.
- Auf „Kalibrierung“ klicken.
- Auf „Kalibriervorgang starten“ klicken.
- Mit dem Kalibriervorgang wie von der Software vorgegeben, fortfahren.
- 4-poligen Steckverbinder im Feuchteabsorber wieder verbinden.
- Trockenmittelpatrone kontrollieren (siehe Anhang B)
- Feuchteabsorber OTT FAD 5 schließen.

Abb. 6: OTT PLS-C zum Kalibrieren temporär über „OTT SDI-12 Interface – OTT FAD 5 Anschlussset“ und „OTT USB/SDI-12 Interface“ an PC anschließen.



- weiter, bei Einsatz eines beliebigen Datensammlers sowie des SDI-12 Transparentmode:

- Kommunikationsverbindung zwischen Datensammler und PC aufbauen. Detaillierte Informationen siehe Bedienungsanleitung des Datensammlers.
- Transparentmode starten.
- Nullpunkt (Leitfähigkeit) bei „trockener“ Sonde mit SDI-12 Kommando **am!** und „aD0“ prüfen (siehe Kapitel 6.1).
- Kalibriervorgang mit Hilfe der SDI-12 Kommandos „aOSK...“ und „aOST...“ durchführen (siehe Kapitel 6.2).

- weiter, wenn Sie in einer Laborumgebung arbeiten:

- OTT PLS-C an Schnittstellenkonverter anschließen. Detaillierte Informationen siehe Bedienungsanleitung des Schnittstellenkonverters.
 - OTT PLS-C an Spannungsversorgung anschließen.
 - PC Software „OTT SDI-12 Interface“ starten.
 - Auf „USB Converter“ klicken („☐ nur mitschneiden“ muss deaktiviert sein).
 - Auf „OK“ klicken.
 - Auf „Kalibrierung“ klicken.
 - Auf „Kalibriervorgang starten“ klicken.
 - Mit dem Kalibriervorgang wie von der Software vorgegeben, fortfahren.
- OTT PLS-C gründlich mit klarem Wasser spülen!
 - OTT PLS-C wieder installieren (siehe Kapitel 5.1 und 5.2).
 - Aktuellen Pegelmesswert bestimmen (Standard SDI-12-Kommando „Messen“) und mit Referenzwert (Pegellatte, Kabellichtlot) vergleichen und bei Bedarf (Position der OTT PLS-C ist vor/nach dem Kalibriervorgang nicht identisch) korrigieren (Referenz-/Offsetwert eingeben oder über Skalierfunktion des angeschlossenen Datensammlers).
 - Benutzte Kalibrierlösung entsorgen!

Hinweise

- ▶ Kalibrierlösung nur einmalig verwenden!
- ▶ Flasche mit Kalibrierlösung stets verschlossen lagern! (Durch das Kohlendioxid der Umgebungsluft und durch Verdunstung kann sich der Leitfähigkeitswert ändern.)
- ▶ Wassereintrag in die Kalibrierlösung vermeiden! Kalibrierbehälter nach dem Kalibrieren stets gut abtrocknen.
- ▶ Kalibrierlösung kann über die gewöhnliche Kanalisation entsorgt werden!
- ▶ Bei Einsatz eines OTT FAD 4PF muss der temporäre Anschluss des Schnittstellenkonverters über eine individuell erforderliche Verdrahtung erfolgen.

8 Störungssuche/Fehlerbehebung

Sensor antwortet nicht auf der SDI-12-Schnittstelle

- ▶ Sensor korrekt an einen Datensammler mit SDI-12-Eingang (Master) angeschlossen?
 - Anschlussbelegung korrigieren.
- ▶ Polarität der Versorgungsspannung vertauscht?
 - Anschlussbelegung korrigieren.
- ▶ Versorgungsspannung < 6 V oder > 27 V?
 - Höhe der Versorgungsspannung korrigieren (Länge und Querschnitt des Anschlusskabels prüfen).
- ▶ Ist die Versorgungsspannung keine Gleichspannung?
 - Sensor nur mit Gleichspannung betreiben.
- ▶ Stimmt die Sensoradresse der OTT PLS-C mit der Sensoradresse, welche der Datensammler verwendet, überein?
 - Sensoradresse korrigieren.

Messwerte schwanken, sind fehlerhaft oder nicht vorhanden

- ▶ Sensor verschmutzt?
 - Sensor vorsichtig reinigen; siehe Kapitel 7.1, „OTT PLS-C reinigen“.
- ▶ Installation des Sensors lagestabil (z. B. Bewegung durch Wellengang)?
 - Installation optimieren.
- ▶ Wassertropfen in der Druckausgleichskapillare?
 - OTT PLS-C austauschen.
- ▶ Leitfähigkeitsmesswerte fehlerhaft
 - Leitfähigkeitssensor auf Verschmutzung überprüfen; bei Bedarf reinigen und anschließend neu kalibrieren

Statusausgabe an der SDI-12-Schnittstelle

siehe SDI-12-Kommando **am1** !

9 Instandsetzung

- Prüfen Sie bei einer Gerätefehlfunktion anhand des Kapitels 8, „Störungssuche/Fehlerbehebung“ ob Sie den Fehler selbst beheben können.
- Kontaktieren Sie im Fall eines Gerätedefektes bitte das Repaircenter der Firma OTT:

OTT Hydromet GmbH
Repaircenter
Ludwigstraße 16
87437 Kempten · Deutschland
Telefon +49 831 5617-433
Telefax +49 831 5617-439
repair@ott.com

Bitte beachten: Lassen Sie eine defekte OTT PLS-C nur durch das Repaircenter der Firma OTT überprüfen und instand setzen! Führen Sie keinesfalls selbst Reparaturen durch! Bei eigenhändigen Reparaturen oder Reparaturversuchen verlieren Sie jegliche Gewährleistungsansprüche.

10 Hinweise zum Entsorgen von Altgeräten



Innerhalb der Mitgliedsstaaten der Europäischen Union

In Übereinstimmung mit dem Elektro- und Elektronikgerätegesetz (ElektroG; nationale Umsetzung der EU Richtlinie 2002/96/EG) nimmt OTT in den Mitgliedsstaaten der Europäischen Union Altgeräte zurück und entsorgt sie sachgerecht. Die hiervon betroffenen Geräte sind mit dem nebenstehenden Symbol gekennzeichnet.

- Für weitere Informationen zum Rücknahmeverfahren kontaktieren Sie bitte die Abteilung Logistik der Firma OTT:

OTT Hydromet GmbH
Abteilung Logistik
Ludwigstraße 16
87437 Kempten · Deutschland
Telefon +49 831 5617-170
Telefax +49 831 5617-179
logistik@ott.com

Für alle anderen Staaten

- Entsorgen Sie die OTT PLS-C nach der Außerbetriebnahme sachgerecht.
- Beachten Sie die in Ihrem Land geltenden Vorschriften zur Entsorgung von elektronischen Geräten!
- Die OTT PLS-C keinesfalls in den gewöhnlichen Hausmüll geben!

Verwendete Materialien

siehe Kapitel 11, „Technische Daten“

11 Technische Daten

Wasserstand

| | |
|------------------------------------------------------------------------|---------------------------------------------------------------------------------------------------------------------------------------------------------------------------------------------------------|
| Messbereich | 0 ... 4 m Wassersäule (0 ... 0,4 bar) 0 ... 10 m Wassersäule (0 ... 1 bar) 0 ... 20 m Wassersäule (0 ... 2 bar) 0 ... 40 m Wassersäule (0 ... 4 bar) 0 ... 100 m Wassersäule (0 ... 10 bar) |
| Auflösung | 0,001 m; 0,1 cm; 0,01 ft; 0,001 bar; 0,1 mbar; 0,001 psi |
| Genauigkeit (Linearität + Hysterese) | $\leq \pm 0,05\%$ vom Messbereichsendwert |
| Langzeitstabilität (Linearität + Hysterese) | $\leq \pm 0,1\%/a$ vom Messbereichsendwert |
| Nullpunktdrift | $\leq \pm 0,1\%$ vom Messbereichsendwert |
| Einheiten | m, cm, ft, mbar, psi |
| Überlastsicher ohne nachhaltigen mechanischen Schaden(Druckaufnehmer) | |
| 0 ... 0,4 bar | 4 bar |
| 0 ... 1 bar | 10 bar |
| 0 ... 2 bar | 15 bar |
| 0 ... 4 bar | 25 bar |
| 0 ... 10 bar | 40 bar |
| Druckaufnehmer | keramisch, temperaturkompensiert |
| Temperaturkompensierter Arbeitsbereich | -5 °C ... +45 °C (eisfrei) |

Temperatur

| | |
|----------------------|-----------------------------|
| Messbereich | -25 °C ... +70 °C (eisfrei) |
| Kalibrierter Bereich | +5 °C ... 45 °C |
| Auflösung | 0,01 °C |
| Genauigkeit | $\pm 0,1$ °C |
| Einheiten | °C, °F |
| Temperatursensor | NTC |

Leitfähigkeit

| | |
|---------------------------------------|-----------------------------------------------------------------------------|
| Messbereiche | 5 ... 2000 $\mu\text{S}/\text{cm}$ 0,10 ... 100,00 mS/cm |
| Kalibrierter Bereich | +5 °C ... 45 °C |
| Auflösung | |
| 5 ... 2000 $\mu\text{S}/\text{cm}$ | 1 $\mu\text{S}/\text{cm}$ |
| 0,10 ... 100,00 mS/cm | 0,01 mS/cm |
| Genauigkeit | |
| 5 ... 2000 $\mu\text{S}/\text{cm}$ | $\pm 0,5\%$ vom Messwert (mindestens ± 1 $\mu\text{S}/\text{cm}$) |
| 0,10 ... 100,00 mS/cm | $\pm 1,5\%$ vom Messwert (mindestens $\pm 0,01$ mS/cm) |
| Einheiten | |
| 5 ... 2000 $\mu\text{S}/\text{cm}$ | $\mu\text{S}/\text{cm}$ |
| 0,10 ... 100,00 mS/cm | mS/cm |
| Versorgungsspannung | +6 ... +27 V DC, typ. 12/24 V DC |
| Stromaufnahme | |
| SDI-12 Sleep-Mode | < 30 μA |
| SDI-12 Active-Mode | < 32 mA |
| Schnittstellen | SDI-12 Version 1.3 RS-485 (SDI-12-Protokoll) |
| Reaktionszeiten | |
| Aufwärmzeit | max. 100 ms |
| Reaktionszeit | < 16 ms |
| Lagertemperatur | -40 °C ... +85 °C |

Individuell konfigurierbare Funktionen

- Auswahl der Einheiten
- Druck-/Pegelmessung oder Abstichmessung
- Berücksichtigung der örtlichen Erdbeschleunigung
- Wasserdichte mittels Salzgehalt und Temperatur kompensieren
- Temperaturkompensation der Leitfähigkeit. Auswahloptionen: Süßwasser; Salzwasser; Standardmethode 2510 (Referenztemperatur: 25 °C oder 20 °C); ISO 7888 / EN 27888; keine
- Dynamische Dichtekompensation
- Salzgehalt (Standardmethode oder USGS 2311)
- TDS Faktor

Mechanische Daten

Abmessungen

| | |
|-------------------------------------------|------------------------------------------------------|
| Drucksonde mit Leitfähigkeitssensor L x Ø | 317 mm x 22 mm |
| Kabellänge bei Variante mit | |
| - SDI-12 Schnittstelle | 1 ... 100 m |
| - RS-485 Schnittstelle | 1 ... 200 m (im Bedarfsfall verlängerbar auf 1000 m) |

Gewicht

| | |
|-------------------------------------|----------------|
| Drucksonde mit Leitfähigkeitssensor | ca. 0,43 kg |
| Drucksondenkabel | ca. 0,082 kg/m |

Material

| | |
|---------------------------------------------|---------------------------------------------------|
| Gehäuse Drucksonde mit Leitfähigkeitssensor | POM, Edelstahl 1.4539 (904 L), seewasserresistent |
| Kabelmantel | PUR |
| Dichtungen | Viton |
| Trennmembran | Keramik Al ₂ O ₃ ; 96 % |
| Schutzart | IP 68 |

Leistungsklassifikation nach DIN EN ISO 4373

| | |
|----------------------|--------------------|
| Messunsicherheit | Leistungsklasse 1 |
| Temperaturbereich | Temperaturklasse 2 |
| Relative Luftfeuchte | Klasse 1 |

EMV



erfüllt EG 2004/108/EG
erfüllt EN 61326-1:2013

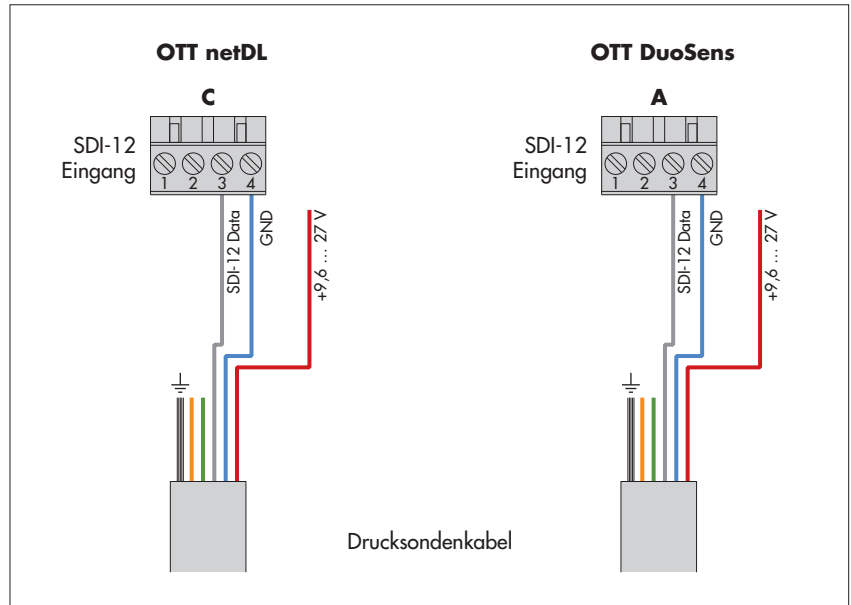
Anhang A – OTT PLS-C über SDI-12- oder RS-485-Schnittstelle an Datensammler OTT netDL oder OTT DuoSens anschließen

Variante A: OTT PLS-C über SDI-12-Schnittstelle anschließen (Protokoll und physikalische Schnittstelle: SDI-12). Die maximale Kabellänge beträgt 100 m!

- Schließen Sie die OTT PLS-C wie in Abbildung 7 gezeigt an den IP-Datenlogger OTT netDL oder an den Kompakt-Datenlogger OTT DuoSens an. Beachten Sie auch die Bedienungsanleitung des OTT netDL oder OTT DuoSens.

Abb. 7: OTT PLS-C über SDI-12-Schnittstelle an OTT netDL oder OTT DuoSens anschließen.

Die Buchstaben über den Schraubklemmleisten kennzeichnen die möglichen Anschlüsse am OTT netDL/OTT DuoSens.

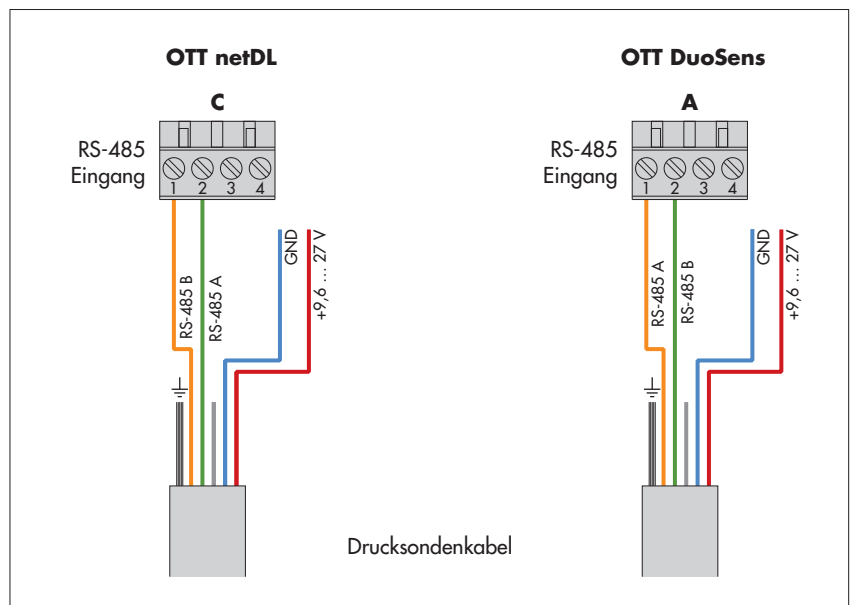


Variante B: OTT PLS-C über physikalische RS-485-Schnittstelle anschließen (SDI-12-Protokoll über physikalische RS-485-Schnittstelle). Die maximale Kabellänge beträgt 1000 m!

- Schließen Sie die OTT PLS-C wie in Abbildung 8 gezeigt an den IP-Datenlogger OTT netDL oder an den Kompakt-Datenlogger OTT DuoSens an. Beachten Sie auch die Bedienungsanleitung des OTT netDL oder OTT DuoSens.

Abb. 8: OTT PLS-C über RS-485-Schnittstelle (SDI-12-Protokoll) an OTT netDL oder OTT DuoSens anschließen.

Die Buchstaben über den Schraubklemmleisten kennzeichnen die möglichen Anschlüsse am OTT netDL/OTT DuoSens.



OTT netDL/OTT DuoSens für OTT PLS-C mit SDI-12-Schnittstelle konfigurieren

- Legen Sie einen OTT netDL/OTT DuoSens Kanal mit Funktionsblock „SDI-12 Master“ oder „OTT SDI RS485“ an (Register „Seriell-Sensoren“).
- Nehmen Sie folgende Einstellungen vor:

Abb. 9: Betriebsparameter des OTT netDL/OTT DuoSens Funktionsblockes „SDI-12 Master“ einstellen.
Der Funktionsblock „OTT SDI RS485“ ist analog einzustellen.

| Messwertnr. | Virtuelle Klemmenr. | Messwertnr. | Virtuelle Klemmenr. |
|-------------|---------------------|-------------|---------------------|
| 2 | V02 | 6 | ... |
| 3 | V03 | 7 | ... |
| 4 | V04 | 8 | ... |
| 5 | V05 | 9 | ... |

- ▶ Klemmenblock
 - OTT netDL „OTT SDI RS485“: C 1-2 (vorgegeben)
 - OTT netDL „SDI-12 Master“: C 3-4 (vorgegeben)
 - OTT DuoSens SDI-12 Master: A 3-4 (vorgegeben)
 - OTT DuoSens OTT SDI RS485: A 1-2 (vorgegeben)
- ▶ Slave-Adresse

Klemmenblock (Schraub-Klemmleiste) des OTT netDL/OTT DuoSens, an dem die OTT PLS-C angeschlossen ist. Jede Slave-Adresse darf an einer SDI-12-Busadresse nur einmal vergeben sein. (Kontrollieren/Einstellen: mit dem Werkzeug „OTT SDI-12 Interface“ des Bedienprogramms.)
Standardeinstellung: „0“ (nur eine OTT PLS-C ist am Klemmenblock angeschlossen; kein Busbetrieb).
- ▶ Messwertnr.

Kennzeichnet welcher Messwert der OTT PLS-C in diesem Kanal aufgezeichnet wird:

 - bei Messmodus „M!“: Wasserstand = 1, Temperatur = 2, Leitfähigkeit = 3, Salzgehalt = 4 oder TDS = 5.
 - bei Messmodus „M1!“: Status der letzten Messung = 1
- ▶ Mess-Modus
 - „M!“ für die Messwerte Wasserstand, Temperatur, Leitfähigkeit, Salzgehalt und TDS oder
 - „M1!“ für den Status der letzten Messung
- ▶ Concurrent Mode*

: verwendet statt dem SDI-12-Standard-Messmodus (M!, M1!) den Concurrent-Messmodus (C!, C1!). Dies ermöglicht eine simultane Messung mit mehreren Sensoren an einer Busleitung (die Sensoren antworten auf ein Messkommando ohne Service Request). Die Sensoren müssen die Version 1.2 oder höher des SDI-12-Standards unterstützen. Weitere Informationen zum Concurrent Mode finden Sie im SDI-12-Standard; siehe "www.sdi-12.org". Dieser Modus ist sinnvoll, wenn mehrere Sensoren mit einer längeren Messzeit und identischem Abfrageintervall an einer Busleitung angeschlossen sind.

* nur in Verbindung mit einem OTT netDL

- ▶ **Momentanwert***
 - : der OTT netDL schickt bei einer Momentanwert-Anforderung (über LCD-Anzeige und Jog-Shuttle) ein Kommando zum Start einer aktuellen Messung an die OTT PLS-C. Bis diese Messung abgeschlossen ist, greift die LCD-Anzeige auf den letzten Messwert zurück (oder auf den letzten angezeigten Momentanwert, falls dieser aktueller ist). In der Anzeige ist dies mit einem "s" hinter der Kanalnummer (Sensornummer) gekennzeichnet. Nach Abschluss der Messung erscheint der neu gemessene Wert ohne zusätzliche Kennzeichnung.
 - : zeigt bei einer Momentanwert-Anforderung den letzten Messwert des Sensors (Messwert des letzten Abfrageintervalls). In der Anzeige ist dies mit einem "s" hinter der Kanalnummer (Sensornummer) gekennzeichnet (siehe auch Bedienungsanleitung „IP-Datenlogger OTT netDL“, Kapitel 9.1). Diese Einstellung ist bei Sensoren mit einer längeren Messzeit und einem kleinen Abfrageintervall sinnvoll.
- ▶ **Messwertnr./ Virtuelle Klemmen.** Zuordnung der weiteren Messwerte der OTT PLS-C – die nicht in diesem Kanal aufgezeichnet werden – zu virtuellen Klemmen (nur bei Messmodus „M!“).

* nur in Verbindung mit einem OTT netDL

- Stellen Sie in den jeweiligen Funktionsblöcken „Kanal“ die Einheiten und die Anzahl der Nachkommastellen ein (m: 3; cm: 0; ft: 2; mbar: 1; bar: 3; psi: 3; mS: 2; μ S: 0, PSU: 2, ppt: 2, g/l: 3; °C: 2, °F: 2; Status: 0).

Hinweise:

- ▶ Für die Aufzeichnung der fünf Messwerte einer OTT PLS-C sind somit fünf Kanäle im OTT netDL/ OTT DuoSens notwendig. Der erste Kanal enthält als Eingangssignal den Funktionsblock „SDI-12 Master“ oder „OTT SDI RS485“. Die weiteren Kanäle enthalten als Eingangssignal jeweils einen Funktionsblock „Virtueller Sensor“ (V02 ... V05). Selbstverständlich ist auch nur ein Messwert aufzeichnenbar. In diesem Fall ist im Feld „Virtuelle Klemmen.“ kein Eintrag notwendig („---“).
Soll der Status der letzten Messung mit aufgezeichnet werden, so ist ein zusätzlicher Kanal mit Funktionsblock „SDI-12 Master“ oder „OTT SDI RS485“ und Messmodus „M1!“ notwendig.
- ▶ Weitere Informationen zu den verwendeten SDI-12-Kommandos und Antworten finden Sie in Kapitel 6, „SDI-12-Kommandos und Antworten“.
- ▶ Die OTT PLS-C stellt 5 Sekunden nach dem SDI-12-Kommando „M!“ die Messergebnisse zum Abruf bereit.
- ▶ Maximalen Wertebereich des OTT netDL/OTT DuoSens beachten! Diese Datensammler erlauben einen Wertebereich von maximal ± 32750 (alternativ: 0 ... +65500). Mit dem Messmodus „Abstich“ und/oder einem eingestellten Offset-/Referenzwert liefert die OTT PLS-C Messwerte, die diesen Wertebereich überschreiten können.

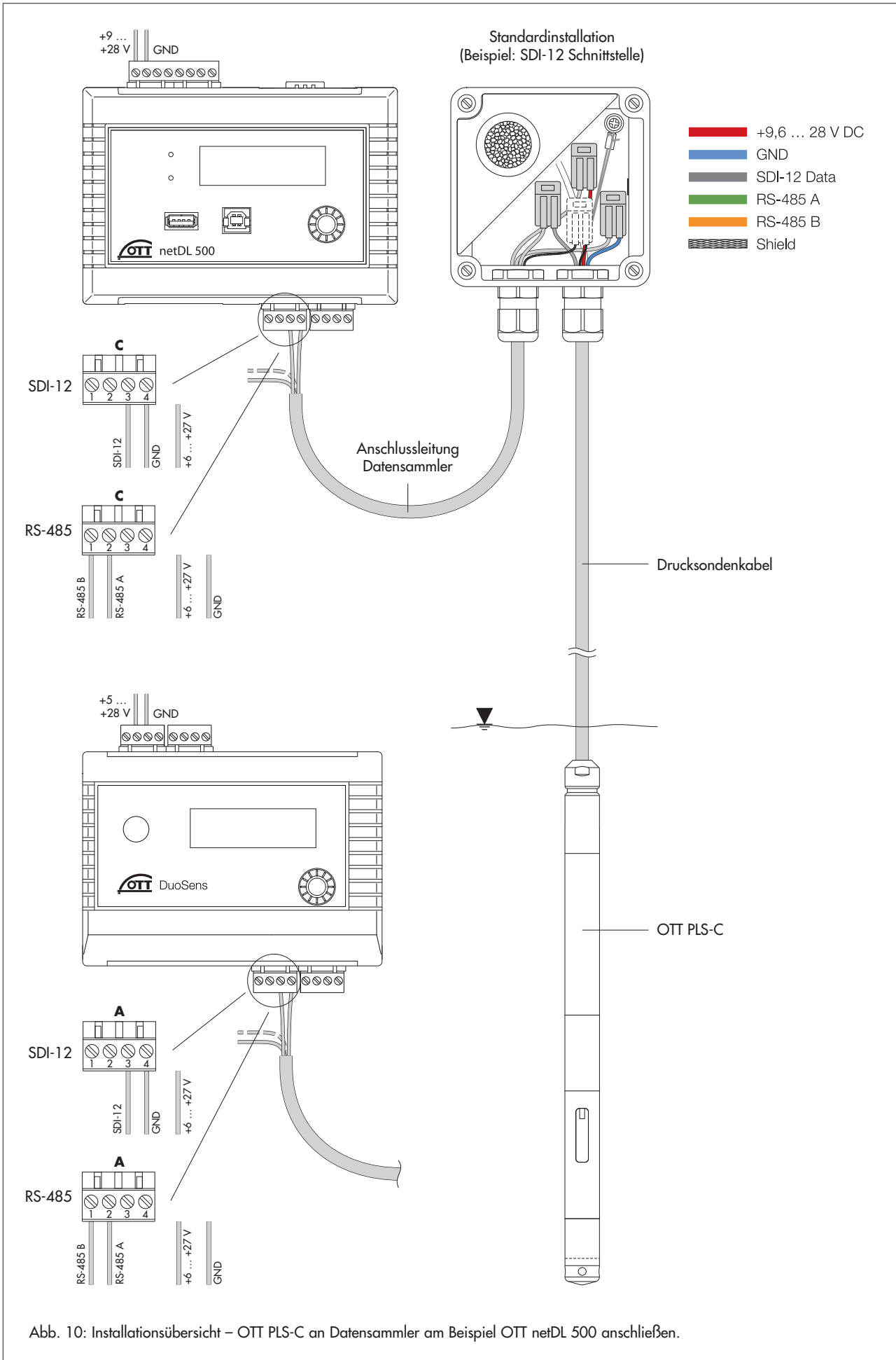


Abb. 10: Installationsübersicht – OTT PLS-C an Datensammler am Beispiel OTT netDL 500 anschließen.

Anhang B – Feuchteabsorber OTT FAD 5 installieren

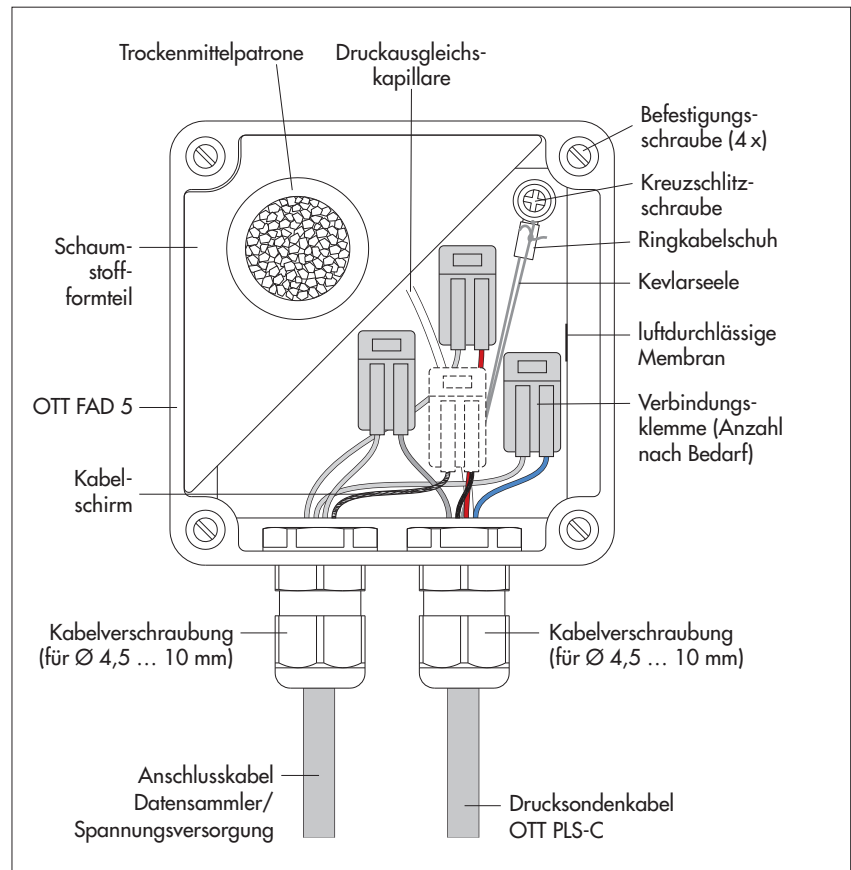
Der Feuchteabsorber OTT FAD 5 erfüllt als Zubehör zur OTT PLS-C mehrere Funktionen:

- ▶ trocknet die Umgebungsluft, die in die Druckausgleichskapillare gelangt;
- ▶ verbindet über mehrere zweipolige Verbindungsklemmen das Drucksondenkabel mit einem Anschlusskabel zum Datensammler/zur Spannungsversorgung;
- ▶ bei kurzen Drucksondenkabelängen (< 5 m): kann als Fixpunkt zum Abhängen der OTT PLS-C dienen.

Abb. 11: Feuchteabsorber OTT FAD 5 installieren: Standardinstallation an einen IP-Datenlogger OTT netDL.

Das Weiterführen des Kabelschirms ist optional.

(Gehäusedeckel ist abgenommen.)



Anforderungen an den Installationsort

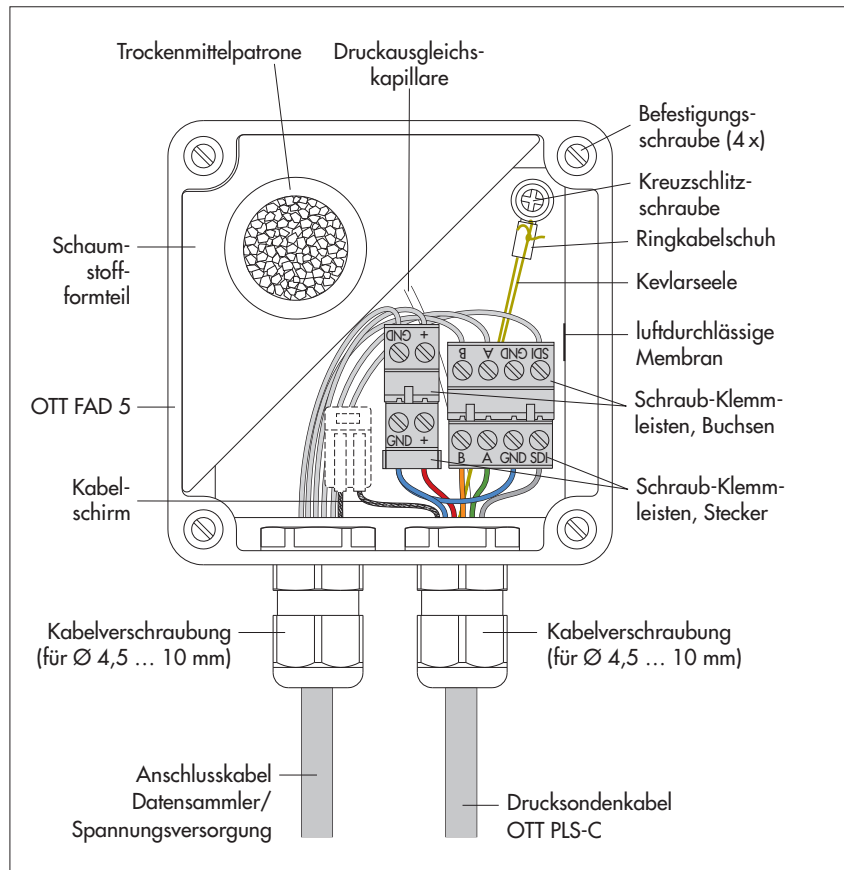
- ▶ Der Installationsort muss möglichst gut vor Feuchtigkeit geschützt sein.
- ▶ Befindet sich der Installationsort in einem Schaltschrank: Druckausgleich zur Umgebung muss stattfinden können (kein hermetisch dichter Abschluss)!
- ▶ Installationsposition nur wie in Abbildung 11 dargestellt.
- ▶ OTT FAD 5 soll als Fixpunkt dienen: Feuchteabsorber über der Messstelle so befestigen, dass OTT PLS-C frei hängt (Kabellänge OTT PLS-C < 5 m).

So befestigen Sie den OTT FAD 5:

- Vier unverlierbare Schrauben am Gehäusedeckel lösen und Deckel abnehmen.
- Feuchteabsorber auf stabilen Untergrund mit vier Schrauben befestigen; Lochabstand: 79 mm. (Schrauben entsprechend dem Untergrund auswählen: z. B. Holzschrauben mit Dübeln, Maschinenschrauben mit Muttern, Ø 4 mm.)

Abb. 12: Feuchteabsorber OTT FAD 5 installieren: Sonderfall mit OTT SDI-12 Interface – OTT FAD 5 Anschlussset.

Das Weiterführen des Kabelschirms ist optional.
(Gehäusedeckel ist abgenommen.)



So schließen Sie die Kabel an den OTT FAD 5 an:

Bitte beachten:

- ▶ Transportschutz des Drucksondenkabels erst unmittelbar vor dem Anschließen entfernen!
- ▶ Druckausgleichskapillare nicht beschädigen, nicht verschließen sowie vor Verunreinigung und Feuchtigkeit schützen!
- Drucksondenkabel durch eine Kabelverschraubung des OTT FAD 5 führen.
- Nur wenn der OTT FAD 5 als Fixpunkt zum Abhängen der OTT PLS-C dient: Ringkabelschuh mit beiliegender Kreuzschlitzschraube befestigen und Drucksondenkabel auf Zug belasten.
- Kabelverschraubung von Hand fest anziehen.
- Mantel des Anschlusskabels Datensammler/Spannungsversorgung auf ca. 80 ... 100 mm abisolieren.
- Anschlusskabel durch zweite Kabelverschraubung des OTT FAD 5 führen und Kabelverschraubung von Hand fest anziehen.

- Entsprechende Adern der beiden Kabel miteinander verbinden:
 - Standardinstallation ¹⁾: Verbindungsklemme hierzu vollständig öffnen (orangenen Hebel um ca. 90° anheben); auf 10 mm abisolierte Ader einführen; Hebel schließen. Klemmbereich 0,08 ... 2,5 mm². Feindrähtige Adern (Litzen) benötigen keine Aderendhülsen.
 - Sonderfall mit „OTT SDI-12 Interface – OTT FAD 5 Anschlussset“ ²⁾: Adern wie in der Abbildung 12 gezeigt an die steckbaren Schraub-Klemmleisten anschließen. Die Brücke zwischen der 2- und 4-poligen Schraub-Klemmleisten ist werkseitig bereits vorhanden.

Adernbelegung siehe Aufkleber auf dem Gehäusedeckel des OTT FAD 5.

¹⁾ Anschluss an die Datensammler OTT netDL oder OTT DuoSens unter Verwendung der 2-poligen Verbindungsklemmen (im Lieferumfang des OTT FAD 5)

²⁾ Anschluss an Datensammler von Fremdherstellern unter Verwendung des „OTT SDI-12 Interface – OTT FAD 5 Anschlussset“. Dies ermöglicht in Kombination mit dem „OTT USB/SDI-12 Interface“ ein einfaches Inbetriebnehmen und Kalibrieren des Leitfähigkeitssensors.

So setzen Sie die Trockenmittelpatrone ein und kontrollieren sie:

- Trockenmittelpatrone in das Schaumstoffformteil einsetzen. Der Farbindikator muss eine orange Färbung aufweisen (Trockenmittelpatrone ist trocken und kann Feuchtigkeit aufnehmen)!
- Gehäusedeckel sofort aufsetzen und mit den vier unverlierbaren Schrauben befestigen.
- In regelmäßigen Abständen die Färbung des Farbindikators überprüfen. Die Intervalle hängen hierbei stark von der auftretenden Luftfeuchtigkeit ab. Empfehlung: nach der Erstinstallation in monatlichen Abständen kontrollieren. Anschließend Intervalle den örtlichen Gegebenheiten anpassen. Jahreszeitliche Klimaschwankungen beachten.
- Zum Regenerieren der Trockenmittelpatrone Beipackzettel, welcher der Trockenmittelpatrone beiliegt, beachten.

Informationen zum Funktionsprinzip der Trockenmittelpatronen:

Durch die Trockenmittelpatrone wird die Luft, welche durch eine luftdurchlässige Membrane in der Seitenwand des OTT FAD 5 in den Feuchteabsorber gelangt, getrocknet. Dies verhindert, dass durch Temperatur- und Luftdruckschwankungen feuchte Umgebungsluft in die Druckausgleichskapillare gelangt. Feuchtigkeit könnte durch Kondensatbildung die Druckausgleichskapillare verschließen und ungenaue Messergebnisse hervorrufen.

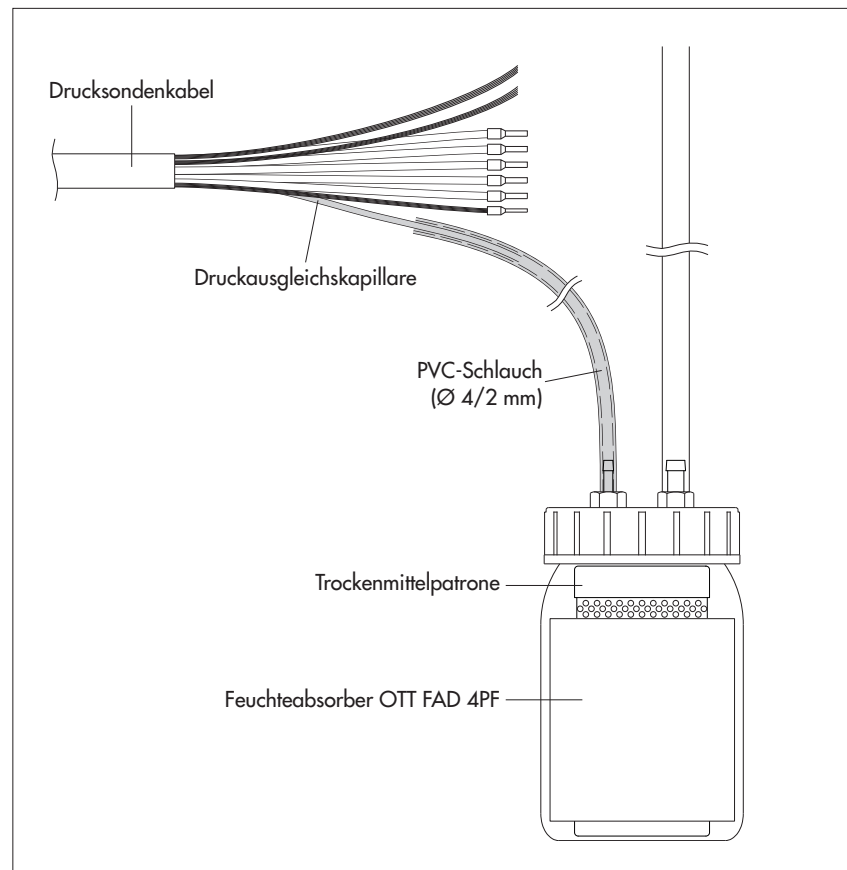
Die Trockenmittelpatrone enthält ein mit einem Farbindikator versehenes Silicagel. Es hat die Eigenschaft, der umgebenden Luft Wasser zu entziehen und wird deshalb zur Trocknung der in einem Gerät eingeschlossenen Luft verwendet. Silicagel ist aufgrund des Farbindikators im trockenen Zustand orange und im feuchten Zustand weiß. Hat das Silicagel eine weiße Farbe erreicht, kann es die Luft nicht mehr trocken halten und muss gegen eine Trockenmittelpatrone mit orangefarbenem Silicagel ausgetauscht werden.

Anhang C – Feuchteabsorber OTT FAD 4PF installieren

Der Feuchteabsorber OTT FAD 4PF trocknet die Umgebungsluft, die in die Druckausgleichskapillare gelangt.

- Montieren Sie den Feuchteabsorber an einem möglichst trockenen Ort (z.B. mit doppelseitigem Klebeband). Handelt es sich hierbei um einen Schaltschrank, so ist wichtig, dass ein Druckausgleich zur Umgebung stattfinden kann (kein hermetisch dichter Abschluss!).
- Stecken Sie die Druckausgleichskapillare wie in Abbildung 13 gezeigt mindestens 5 cm in den PVC-Schlauch des Feuchteabsorbers.

Abb. 13: Feuchteabsorber OTT FAD4 PF installieren.



- In regelmäßigen Abständen die Färbung des Farbindikators überprüfen. Die Intervalle hängen hierbei stark von der auftretenden Luftfeuchtigkeit ab. Empfehlung: nach der Erstinstallation in monatlichen Abständen kontrollieren. Anschließend Intervalle den örtlichen Gegebenheiten anpassen. Jahreszeitliche Klimaschwankungen beachten.
- Bitte beachten Sie zum Regenerieren der Trockenmittelpatrone den Beipackzettel, welcher dem OTT FAD 4PF beiliegt.



**Konformitätserklärung
Declaration of Conformity
Declaration de Conformité**

Wir/ We/ Nous
Anschrift/ Address/ Adresse

OTT Hydromet GmbH
Ludwigstraße 16
D-87437 Kempten

erklären, dass das Produkt/ declare that the product/ déclarons que le produit

Bezeichnung/ Name/ Nom

OTT PLS-C

Artikel- Nr./ Article No./ No. d' Article

63.038.001.9.0

mit den Anforderungen der Normen übereinstimmt./ fulfills the requirements of the standard./ satisfait aux exigences des normes.

EG (2004/108/EG):

EN 61326-1:2013
IEC/CISPR 11:2009

Ort und Datum der Ausstellung/
Place and Date of Issue/
Lieu et date d'établissement

Kempten, den 21.10.2013

Name und Unterschrift des Befugten/
Name and Signature of authorized person/
Nom et signature de la personne autorisée

Dr. Anton Felder
(CEO)

OTT Hydromet GmbH
Postfach 21 40 · 87411 Kempten
Ludwigstraße 16 · 87437 Kempten
Tel.: +49 831 5617-0
Fax: +49 831 56 17-209
info@ott.com
www.ott.com

Geschäftsführer: Dr.-Ing. Anton Felder, Jörg Mayer, Cornelis Johannes Maria van Ophem
Sitz der Ges.: Kempten · Registergericht Kempten HRB 7687 · USt.-ID.-Nr. DE 258 217 067 · Steuer-Nr. 127/134/80337
WEEE-Registrierungs-Nummer: 48460377

Deutsche Bank AG München · BLZ 700 700 10 · Kto. Nr. 409 0304 00 · BIC: DEUTDE33XXX · IBAN: DE96 7007 0010 0409 0304 00

Es gelten unsere Allgemeinen Geschäftsbedingungen (siehe „www.ott.com/AGB“)
All business transactions shall be subject to our General Terms and Conditions (see "www.ott.com/GTC")

Dokumentnummer
63.038.001.B.D 01-0813



OTT Hydromet GmbH

Ludwigstraße 16
87437 Kempten · Deutschland
Telefon +49 831 5617-0
Telefax +49 831 5617-209

info@ott.com · www.ott.com