

Bedienungsanleitung VENTUS-X-, VENTUS-, V200A-UMB Ultraschall-Windsensoren

passion for precision · passion pour la précision · pasión por la precisión · passione per la precisione · a passio



www.lufft.de

 **Lufft**

Inhaltsverzeichnis

Inhaltsverzeichnis	2
1 Vor Inbetriebnahme lesen	4
1.1 Verwendete Symbole.....	4
1.2 Sicherheitshinweise	4
1.3 Bestimmungsgemäße Verwendung.....	4
1.4 Fehlerhafte Verwendung	4
1.5 Gewährleistung.....	4
1.6 Verwendete Markennamen.....	4
2 Lieferumfang	5
3 Bestellnummer	5
4 Zubehör	5
5 Weitere Dokumente und Software	5
6 Gerätebeschreibung	6
6.1 Wind	6
6.2 Virtuelle Temperatur	7
6.3 Luftdruck.....	7
6.4 Heizung	8
7 Messwertbildung	9
7.1 Aktueller Messwert (act)	9
7.2 Minimal- und Maximalwert (min und max)	9
7.3 Mittelwert (avg)	9
7.4 Vektorieller Mittelwert (vct)	9
7.5 Windböen (WMO).....	10
8 Messwertausgabe	11
8.1 Virtuelle Lufttemperatur	11
8.2 Heizungstemperatur	11
8.3 Luftdruck.....	11
8.4 Windgeschwindigkeit	12
8.5 Windgeschwindigkeit Böen nach WMO Spezifikation.....	12
8.6 Windrichtung.....	13
8.7 Güte der Windmessung	13
8.8 Statusmeldungen.....	13
9 Montage	14
9.1 Befestigung.....	14
9.2 Ausrichtung nach Norden	15
9.3 Auswahl des Aufstellungsortes.....	16
10 Anschlüsse	18
10.1 Versorgungsspannung.....	19
10.2 RS485-Schnittstelle	19
10.3 Analogschnittstellen.....	20
10.4 Control-Leitung	20
10.5 Anschluss an ISOCON-UMB (8160.UISO)	20
10.6 Verwendung des Überspannungsschutzes (8379.USP-V)	21
10.7 SDI12 Anschluss	21
11 Inbetriebnahme	23
12 Konfiguration und Test	24
12.1 Luftt ConfigTool	24
12.2 Konfiguration.....	24
12.3 Messwert-Abfrage.....	30
13 Firmware-Update	33

14	Wartung	33
15	Technische Daten	34
15.1	Messbereich / Genauigkeit	35
15.2	Zeichnung.....	36
16	EG-Konformitätserklärung	37
17	Fehlerbeschreibung	38
18	Entsorgung	39
18.1	Innerhalb der EU.....	39
18.2	Außerhalb der EU.....	39
19	Reparatur / Instandsetzung	39
19.1	Technischer Support.....	39
20	Anhang	40
20.1	Übersicht Kanalliste	40
20.2	Übersicht Kanalliste nach TLS2002 FG3.....	41
20.3	Kommunikation im Binär-Protokoll.....	42
20.4	Kommunikation im ASCII-Protokoll.....	45
20.5	Kommunikation im NMEA-Protokoll.....	47
20.6	Kommunikation im SDI-12 Modus	57
20.7	Kommunikation im Modbus Modus.....	67
21	Abbildungsverzeichnis	74
22	Stichwortverzeichnis	75

1 Vor Inbetriebnahme lesen

1.1 Verwendete Symbole



Wichtiger Hinweis auf mögliche Gefahren für den Anwender



Wichtiger Hinweis für die korrekte Funktion des Gerätes

1.2 Sicherheitshinweise



- Die Montage und Inbetriebnahme dürfen nur durch ausreichend qualifiziertes Fachpersonal erfolgen.
- Niemals an spannungsführenden Teilen messen oder spannungsführende Teile berühren.
- Technische Daten, Lager- und Betriebsbedingungen beachten.

1.3 Bestimmungsgemäße Verwendung



- Das Gerät darf nur innerhalb der spezifizierten technischen Daten betrieben werden.
- Das Gerät darf nur unter den Bedingungen und für die Zwecke eingesetzt werden, für die es konstruiert wurde.
- Die Betriebssicherheit und Funktion ist bei Modifizierung oder Umbauten nicht mehr gewährleistet.

1.4 Fehlerhafte Verwendung

Bei fehlerhafter Montage



- funktioniert das Gerät möglicherweise nicht oder nur eingeschränkt
- kann das Gerät dauerhaft beschädigt werden
- kann Verletzungsgefahr durch Herabfallen des Gerätes bestehen

Wird das Gerät nicht ordnungsgemäß angeschlossen



- funktioniert das Gerät möglicherweise nicht
- kann dieses dauerhaft beschädigt werden
- besteht unter Umständen die Gefahr eines elektrischen Schlags

1.5 Gewährleistung

Die Gewährleistung beträgt 12 Monate ab Lieferdatum. Wird die bestimmungsgemäße Verwendung missachtet, erlischt die Gewährleistung.

1.6 Verwendete Markennamen

Alle verwendeten Markennamen unterliegen uneingeschränkt dem gültigen Markenrecht und dem Besitzrecht des jeweiligen Eigentümers.

2 Lieferumfang

- Gerät, Sensor der im Wesentlichen folgende Größen misst und ausgibt:
 - Windrichtung
 - Windgeschwindigkeit
 - Windböen
 - Virtuelle Temperatur
- Anschlussplan

3 Bestellnummer

8371.UMT	Ventus -UMB(Metall)
8371.UMTX	Ventus-X -UMB(Metall)
8371.UA01	V200A -UMB (Kunststoff)

4 Zubehör

ISOCON-UMB	8160.UISO
Überspannungsschutz Netzgerät	8379.USP-V empfohlenes Netzteil: Phoenix contact TRIO-PS/1AC/24DC/10
Anschlussstecker	8371.UST1 oder AmphenolC091 31D008 101 2
Anschlussleitung	empfohlenes Kabel: 8371.UK015 15m

5 Weitere Dokumente und Software

Im Internet unter www.lufft.com/de-de/downloads finden Sie folgende Dokumente und Software zum Herunterladen.

Betriebsanleitung	• dieses Dokument
UMB-Config-Tool	• Software für Windows® zum Test, Firmwareupdate und zur Konfiguration der UMB-Geräte
UMB-Protokoll	• Kommunikationsprotokoll der UMB-Geräte
Firmware	• aktuelle Firmware des Gerätes

6 Gerätebeschreibung

Beim **Ventus** handelt es sich um einen seewasserfesten Windmesser, welcher neben der Windrichtung und Geschwindigkeit auch die virtuelle Temperatur bestimmen kann.

Ventus-X ist eine Variante des **Ventus**. **Ventus-X** besitzt neben der Standardheizung eine Zusatzheizung, die in den Ultraschall-Köpfen verbaut ist. Damit ist er insbesondere für den Einsatz im Winter geeignet.

Der **V200A** ist ein **Ventus** mit einem Kunststoffgehäuse. Er stellt damit eine kostengünstige Alternative zum herkömmlichen **Ventus** dar.

Der Anschluss des Gerätes erfolgt über einen 8-poligen Schraubsteckverbinder.

Die gemessenen Werte werden können über verschiedene Schnittstellen abgefragt werden:

- RS485-Schnittstelle in Halb- oder Vollduplex
 - o UMB-Binär-Protokoll
 - o UMB-ASCII-Protokoll
 - o NMEA-Protokoll
 - o SDI-12-Protokoll
 - o Modbus-RTU und Modbus-ASCII Protokolle
- analoge Datenausgabe von 2 einstellbaren Kanälen mit 4-20 mA, 0-10V oder (nur auf Kanal 1) als Frequenz (2Hz ... 2 kHz)

Die Konfiguration und Messwertabfrage bei der Inbetriebnahme erfolgt mit dem ConfigTool.NET (Windows®-PC-Software).

6.1 Wind

Das beim **Ventus** angewendete Messprinzip beruht auf der Laufzeitmessung von Ultraschall-Impulsen in Luftstrecken.

Der Messaufbau enthält zwei um 90° versetzte Messstrecken mit je zwei Ultraschall-Sende-Empfängern. Die Messstrecken werden wechselweise angesteuert und die Laufzeit der Ultraschallimpulse zwischen dem jeweiligen Sender und Empfänger wird gemessen. In einem Messzyklus ist jeder Ultraschall-Kopf einmal Sender und einmal Empfänger.

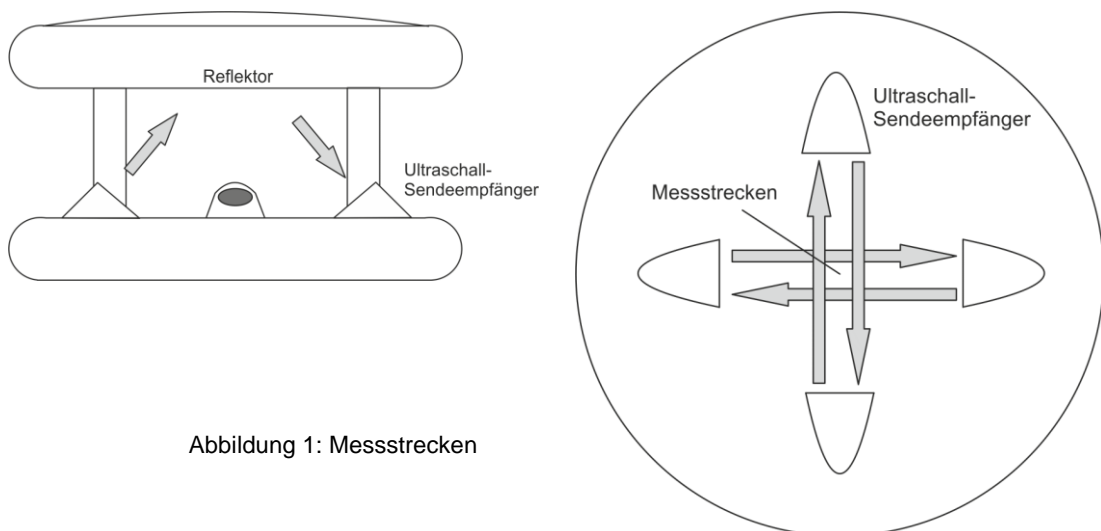


Abbildung 1: Messstrecken

In unbewegter Luft sind alle in einem Zyklus gemessenen Laufzeiten im Mittel gleich. Wird der Sensor jedoch von Luft durchströmt, so wird ein Ultraschall-Impulspaket, das sich in Richtung der Strömung bewegt, beschleunigt, eines, das sich entgegen der Strömung bewegt, jedoch

verlangsamt. Daher werden die Laufzeiten in Windrichtung verkürzt, in Gegenrichtung verlängert.

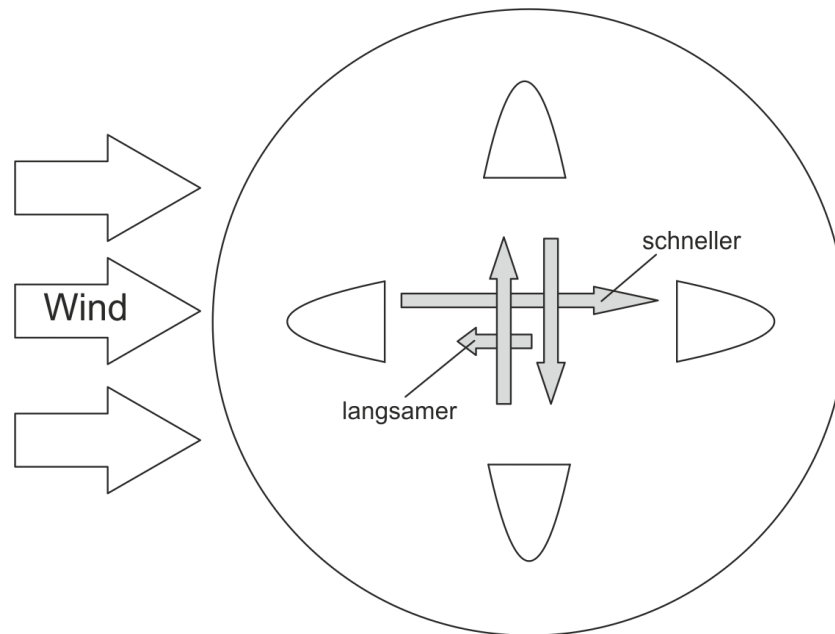


Abbildung 2 Einfluss des Windes auf die Laufzeit

Durch die rechtwinklige Anordnung der Messstrecken können die X- und Y-Komponenten (bzw. Nord-Süd- und Ost-West-Komponenten) der Luftbewegung ermittelt werden.

Grundsätzlich wird die Schallgeschwindigkeit, und damit die Laufzeit der Ultraschall-Pakete, durch Lufttemperatur und Luftfeuchte beeinflusst. Durch die wechselseitige Messung (Nord->Süd / Süd->Nord, West->Ost / Ost->West) wird dieser Einfluss kompensiert.

Die Laufzeitdifferenzen werden über eine Anzahl von Messungen gemittelt, dann werden aus dem Mittelwert Windgeschwindigkeit und Windrichtung berechnet.

Durch das Design des Messkopfes sind die Messstrecken gegen Regen und Schnee weitgehend geschützt. Die Beheizung des Sensors schützt gegen Vereisung der Ultraschall-Sende-Empfänger.

Aerodynamisch ist der Messkopf so ausgelegt, dass Störungen der Windströmung minimiert sind. Verbleibende Abweichungen werden durch die Kalibrierung des Gerätes ermittelt und bei der Berechnung von Windgeschwindigkeit und Windrichtung ausgeglichen

6.2 Virtuelle Temperatur

Aufgrund des physikalischen Zusammenhanges zwischen der Ausbreitungsgeschwindigkeit des Schalls und der Lufttemperatur lässt sich mit Hilfe der Ultraschallsensoren die Umgebungstemperatur näherungsweise bestimmen.

6.3 Luftdruck

Der Luftdruck wird mit einem integrierten Luftdrucksensor gemessen.

6.3.1 Luftdichte

Die Luftdichte wird aus dem gemessenen Luftdruck, virtueller Temperatur und relativer Feuchte berechnet. Da der **Ventus** die relative Feuchte nicht misst, wird mit einer konstanten, über das ConfigTool.NET einstellbaren, relativen Feuchte gerechnet (Werkseinstellung 75%).

6.4 Heizung

Für den Winterbetrieb besitzt der **Ventus** 2 Heizebenen (bei Kunststoff nur eine Ebene) zur Freihaltung des Sensors von Schnee und Eis. Die eine ist im Deckel (nur Metall) und die andere bei den Ultraschallsendern integriert.

Obere und untere Heizung können zur Reduktion des maximalen Betriebsstroms alternierend geschaltet werden.

Für die Überwachung der Heizungstemperaturen stehen separate Messkanäle für obere und untere Heizung zur Verfügung.

Im Auslieferungszustand ist die Heizung auf Automatik und volle Leistung konfiguriert. Das ist die empfohlene Betriebsart der Heizung des Sensors.

6.4.1 Betriebsarten

Die Heizung des Gerätes kann in 4 unterschiedlichen Modi betrieben werden:

aus: Heizung immer aus

auto: Heizung automatisch gesteuert¹

Die Heizung schaltet ab Unterschreitung einer Gehäusetemperatur von +15°C (einstellbar zwischen 2°C und 20°C) ein und ab einer Gehäusetemperatur von >+20°C (eingestellte Temperatur +5°C) wieder aus (**Metall**)

Die Heizung schaltet ab Unterschreitung einer Gehäusetemperatur von +50°C (einstellbar zwischen 2°C und 70°C) ein und ab einer Gehäusetemperatur von >+55°C (eingestellte Temperatur +5°C) wieder aus (**Kunststoff**)

Testmodus: Einschalttemperatur wird auf +40°C verschoben, dadurch schaltet die Heizung bereits bei Raumtemperatur ein (nur zu Testzwecken)

ctrl high: Heizung deaktiviert wenn Control-Leitung auf „high“-Pegel, sonst Automatik

ctrl low: Heizung deaktiviert wenn Control-Leitung auf „low“-Pegel, sonst Automatik

Zur Konfiguration der Betriebsarten siehe Kapitel 12.2.6.

6.4.2 Heizleistung

Die Heizleistung kann auf folgende Modi eingestellt werden:

voll: volle Heizleistung (ca. 240W)¹

abwechselnd: alternierende Heizung:

Deckelplatte alternierend zu Bodenplatte (ca. 100W bzw. 150W im Wechsel)

Wird nach 4 Minuten nicht die eingestellte Solltemperatur der jeweiligen Ebene erreicht, so wird auf die Heizung der anderen Ebene umgeschaltet.

In diesem Modus ist nur ein Netzteil mit 140W notwendig.

Zur Konfiguration der Heizleistung siehe Kapitel 12.2.6.



Hinweis: Die Angabe der Heizleistung bezieht sich auf 24V Betriebsspannung. Bei 12V werden nur 25% der Leistung erreicht!

6.4.3 Abschaltung der Heizung bei Über / Unterspannung

Wenn die Heizungsabschaltung bei Über / Unterspannung aktiviert ist, wird die Heizung automatisch abgeschaltet, wenn die Versorgungsspannung außerhalb des Überwachungsfensters liegt.

Die untere Schwelle ist ca. 20V, die obere ca. 28V.

Zur Konfiguration der Abschaltfunktion siehe Kapitel 12.2.6.

6.4.4 Heizungs-Boost

Unter Nass-Schnee-Bedingungen bei Temperaturen um 0°C und bei starkem Wind kann es dazu kommen, dass der Ultraschall-Messraum durch Schneematsch blockiert wird, so dass die Windmessung in Fehlerstatus geht.

Wenn der Heizungs-Boost Modus aktiviert ist, sorgt er bei Fehlerstatus dafür, dass das Abschmelzen des Schneematsches durch vorübergehend erhöhte Heizungs-Solltemperatur beschleunigt wird.

Zur Konfiguration der Heizungs-Boost-Funktion siehe Kapitel 12.2.6.

¹ Werkseinstellung

7 Messwertbildung

7.1 Aktueller Messwert (act)

Bei der Abfrage des aktuellen Messwertes wird der Wert der letzten Messung gemäß der angegebenen Messrate ausgegeben. Jeder Messwert wird für die weitere Berechnung von Minimal-, Maximal- und Mittelwert in einem Ringpuffer gespeichert.

7.2 Minimal- und Maximalwert (min und max)

Bei der Abfrage des Minimal- und Maximalwertes wird der entsprechende Wert über den Ringpuffer mit dem in der Konfiguration angegebenen Intervall (1 – 60 Messwerte) berechnet und ausgegeben.



Hinweis: Bei der Windrichtung gibt der Minimal- / Maximalwert die Richtung an, bei der die minimale / maximale Windgeschwindigkeit gemessen wurde.

Hinweis: Im Auslieferungszustand beträgt der Berechnungsintervall für die Minimal-, Maximal- und Mittelwertberechnung 60 Messwerte. Bei Bedarf kann das mit Hilfe des UMB-Config-Tools den jeweiligen Anforderungen angepasst werden (siehe Seite 28).

7.3 Mittelwert (avg)

Bei der Abfrage des Mittelwertes wird dieser über den Ringpuffer mit dem in der Konfiguration angegebenen Intervall (1 – 60 Messwerte) berechnet und ausgegeben. Somit lassen sich auch gleitende Mittelwerte bilden.

7.4 Vektorieller Mittelwert (vct)

Speziell bei der Windmessung werden die Messwerte vektoriell berechnet. Hierzu werden intern die Mittelwerte der Vektoren gebildet. Ausgegeben werden dann der Betrag (Windgeschwindigkeit) und Winkel (Windrichtung) des Vektors.

7.5 Windböen (WMO)

Die Berechnung von Windböen erfolgt nach den Empfehlungen der WMO (*) als höchster 3sec-Mittelwert der Windgeschwindigkeit innerhalb der letzten 10min. Die 3sec Mittelwerte werden aus den 250ms-Messwerten ermittelt. Das Update der Ausgabewerte Böen-Geschwindigkeit und –Richtung erfolgt einmal pro Minute.

Die Einstellung 3sec/10min ist fest und wird von der allgemeinen Messwert-Intervall-Einstellung nicht beeinflusst.

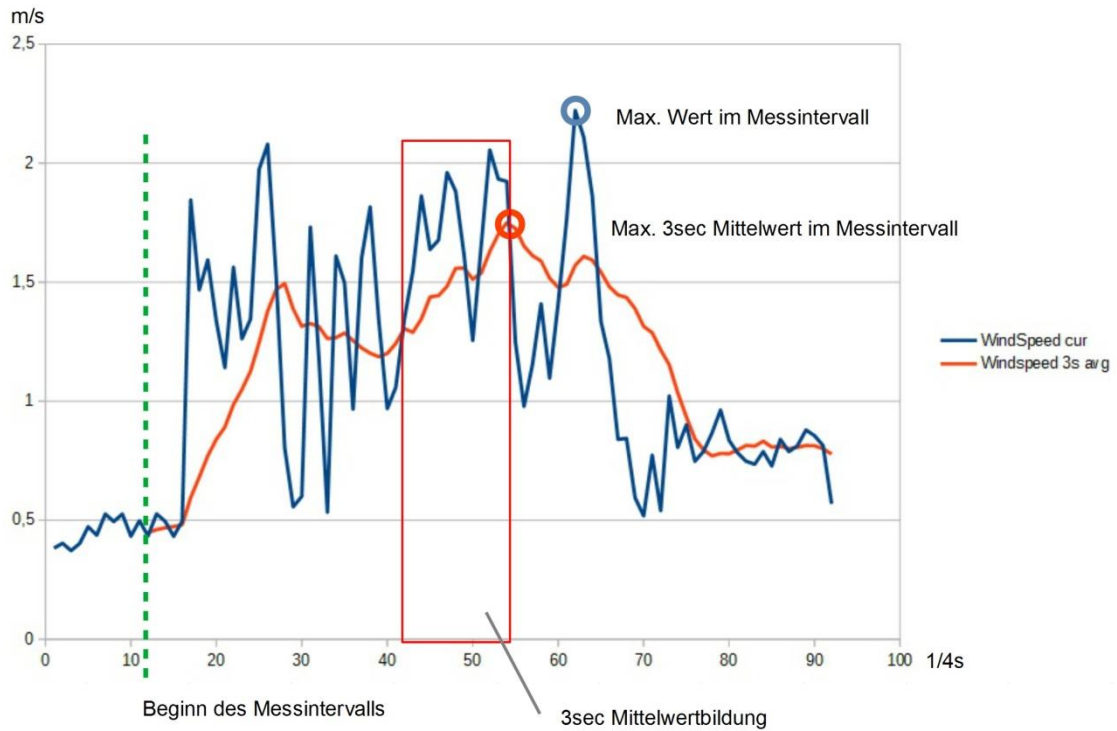


Abbildung 3 Beispiel Windböen-Erfassung

(*) WMO: Guide to Meteorological Instruments and Methods of Observation (WMO-No.8), 2014/2017. Kap. 5.8.3, S. 176

8 Messwertausgabe

Die Messwertausgabe erfolgt im Auslieferungszustand gemäß dem UMB-Binär-Protokoll. Ein Beispiel einer Abfrage in den verschiedenen Protokollen und die komplette Übersicht der Kanalliste finden Sie im Anhang.

Ungültige Messwerte, sowie Werte, die außerhalb des Messbereiches liegen, werden durch Statuswerte identifiziert. Eine Übersicht der Werte im UMB Protokoll finden sich in der Anleitung <https://www.lufft.com/download/manual-lufft-umb-protocol-en/> im Abschnitt 3.6.


Statuswerte im SDI-12 Protokoll finden sich im Abschnitt 20.6.7 und im Modbus Protokoll in Tabelle 1 im Abschnitt 20.7.4.

8.1 Virtuelle Lufttemperatur

Messrate 1 – 10 Sekunden
Mittelwertbildung 1 – 60 Messungen
Einheiten °C; °F

Abfragekanäle:

UMB-Kanal				Messgröße	Messbereich		
act	min	max	avg		min	max	Einheit
100	120	140	160	Virtuelle Lufttemperatur	-50,0	70,0	°C
105	125	145	165	Virtuelle Lufttemperatur	-58,0	158,0	°F

 **Hinweis:** Für die Ausgabe des aktuellen Messwertes werden die Sekundenmesswerte über die Messrate gemittelt.

8.2 Heizungstemperatur

Messrate 1 – 10 Sekunden
Mittelwertbildung 1 – 60 Messungen
Einheiten °C; °F

Abfragekanäle:


UMB-Kanal				Messgröße	Messbereich		
act	min	max	Avg		min	max	Einheit
112				Heizungstemperatur oben	-50,0	150,0	°C
113				Heizungstemperatur unten	-50,0	150,0	°C
117				Heizungstemperatur oben	-58,0	302,0	°F
118				Heizungstemperatur unten	-58,0	302,0	°F

8.3 Luftdruck

Messrate 10 Sekunden
Mittelwertbildung 20 Messungen
Einheiten hPa

Abfragekanäle:

UMB-Kanal				Messgröße	Messbereich		
act	min	max	avg		min	max	Einheit
300	320	340	360	Absoluter Luftdruck	300,0	1200,0	hPa
305	325	345	365	Relativer Luftdruck	300,0	1200,0	hPa

 **Hinweis:** Für die Druckmessung ist eine Hardware ab Version 3.0 und die Software ab Version 1.6 notwendig!

8.3.1 Luftdichte

Messrate 10 Sekunden

Einheit kg/m³

Abfragekanal:

UMB-Kanal				Messgröße	Messbereich		
act	min	max	avg		min	max	Einheit
310				Luftdichte	0,0	3,0	kg/m ³

Hinweis: Für die Berechnung der Luftdichte wird die relative Luftfeuchte benötigt. Da der Ventus-UMB diese nicht misst, wird ein einstellbarer Standardwert verwendet, der mit dem UMB-ConfigTool.NET an die Bedingungen des Installationsorts angepasst werden kann (s. Kap. 12.2.8) . Werkseinstellung ist 75% relative Luftfeuchte.

8.4 Windgeschwindigkeit

Messrate 250ms; 1 – 10 Sekunden (interne Abtastrate 60Hz)

Mittelwertbildung 1 – 60 Messungen

Maximalwertbildung 1 – 60 Messungen auf Basis der internen Sekundenmesswerte

Einheiten m/s; km/h; mph; kts

Ansprechschwelle 0,1 m/s (Metall) bzw. 0,3 m/s (Kunststoff) (einstellbar ab 0,01m/s)

Abfragekanäle:

UMB-Kanal					Messgröße	Messbereich		
Act	min	max	avg	vct		min	max	Einheit
400	420	440	460	480	Windgeschwindigkeit	0	90,0	m/s
405	425	445	465	485	Windgeschwindigkeit	0	324,0	km/h
410	430	450	470	490	Windgeschwindigkeit	0	201,3	mph
415	435	455	475	495	Windgeschwindigkeit	0	174,8	kts

Hinweis: Für die Ausgabe des aktuellen Messwertes werden die Einzelmesswerte über die Messrate gemittelt.

8.5 Windgeschwindigkeit Böen nach WMO Spezifikation

Messrate 250ms, Update-Rate des Messwertes 1min

Messwertbildung höchster 3sec Mittelwert der letzten 10min

Abfragekanäle:

UMB-Kanal					Messgröße	Messbereich		
Act	min	max	avg	vct		min	max	Einheit
443					Windböengeschwindigkeit	0	90,0	m/s
448					Windböengeschwindigkeit	0	324,0	km/h
453					Windböengeschwindigkeit	0	201,3	mph
458					Windböengeschwindigkeit	0	174,8	kts

Hinweis: Die Erfassung von Windböen-Geschwindigkeit und -Richtung ist bei erhöhter Messrate 50ms/100ms deaktiviert, die Kanäle liefern dann Status „Kanal aus“ (0x36)

8.6 Windrichtung

Messrate	250ms; 1 – 10 Sekunden (interne Abtastrate 60Hz)
Mittelwertbildung	1 – 60 Messungen
Maximalwertbildung	1 – 60 Messungen auf Basis der internen Sekundenmesswerte
Einheit	°
Ansprechschwelle	0,1 m/s (Metall) bzw. 0,3 m/s (Kunststoff) (einstellbar ab 0,01m/s)

Abfragekanäle:

UMB-Kanal					Messgröße	Messbereich		
Act	min	max	avg	vct		min	max	Einheit
500	520	540		580	Windrichtung	0	359,9	°
543					Böen-Windrichtung	0	359,9	°

Hinweis: Für die Ausgabe des aktuellen Messwertes werden die Einzelmesswerte über die Messrate gemittelt.

Die minimale / maximale Windrichtung gibt die Richtung an, bei der die minimale / maximale Windgeschwindigkeit gemessen wurde.

Die Böen-Windrichtung ist die vektoriell gemittelte Richtung, die beim höchsten 3s Geschwindigkeitsmittelwert der letzten 10min gemessen wurde.

8.7 Güte der Windmessung

Messrate	250ms; 1 – 10 Sekunden
Einheit	%

Abfragekanäle:

UMB-Kanal					Messgröße	Messbereich		
Act	min	max	avg	vct		min	max	Einheit
805					Güte der Windmessung	0	100	%

Hinweis: Der Wert wird alle 0,25 – 10 Sekunden aktualisiert und gibt die minimale Güte der letzten Windmessung aus.

Mit diesem Wert lässt sich beurteilen wie gut das Messsystem bei den entsprechenden Umgebungsbedingungen funktioniert. Im Normalfall beträgt der Wert 90 - 100%. Werte bis 50% stellen noch kein generelles Problem dar. Sinkt der Wert gegen Null stößt das Messsystem an seine Grenzen.

Kann das System bei kritischen Umgebungsbedingungen nicht mehr zuverlässig messen, wird bei der Windgeschwindigkeit und Windrichtung der Fehlerwert 55h (85d) (Gerät kann auf Grund der Umgebungsbedingungen keine gültige Messung durchführen) ausgegeben.

8.8 Statusmeldungen

UMB-Kanal					Messgröße	Messbereich
Act	min	max	avg	vct		
4006					Status Versorgungsspannung, obere Schwelle (ca. 28V)	0 : Spannung <= 28V 1: Spannung > 28V
4007					Status Versorgungsspannung, untere Schwelle (ca. 20V)	0 : Spannung >= 20V 1: Spannung < 20V
4997					Status untere Heizung	0: Heizung aus 1: Heizung ein
4998					Status obere Heizung	0: Heizung aus 1: Heizung ein

9 Montage

Die Halterung des Sensors ist für eine Montage am Mastende für einen Mastdurchmesser von 50mm bzw. 2" konzipiert.

Für die Montage wird folgendes Werkzeug benötigt:

- Innensechskant 4,0
- Kompass für die Ausrichtung des **Ventus** nach Norden

9.1 Befestigung

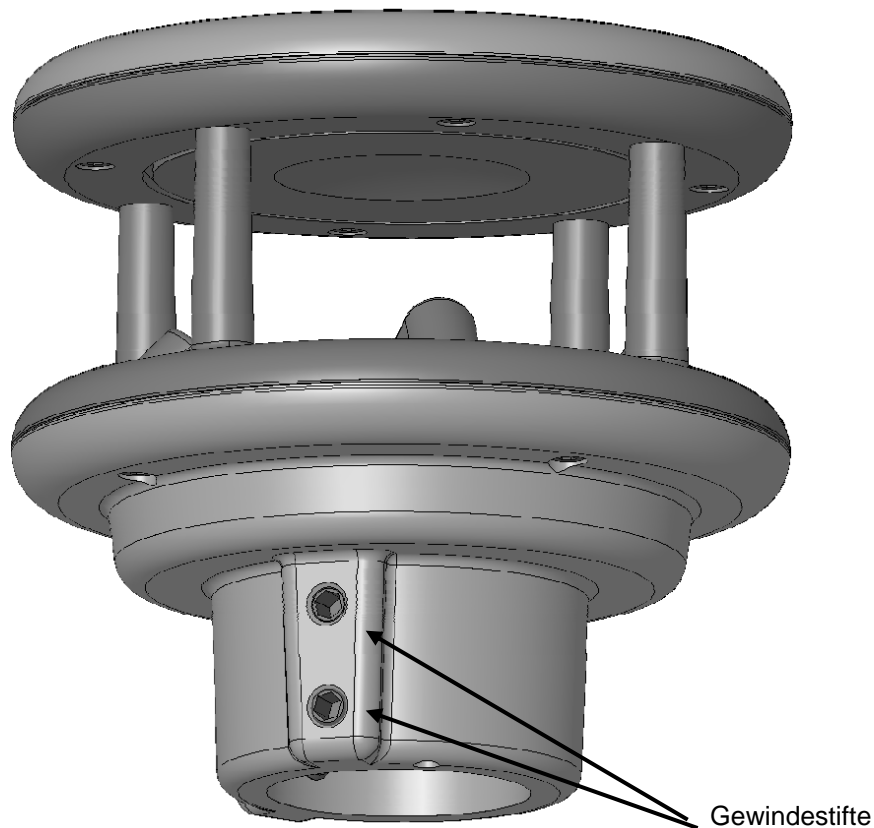
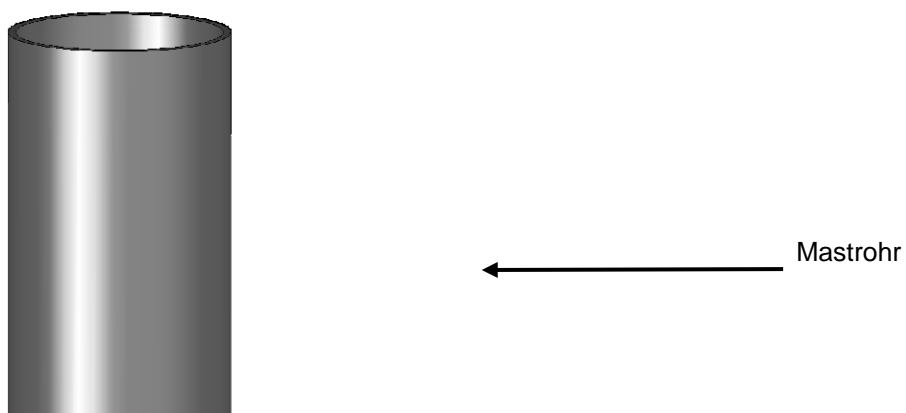


Abbildung 4: Mastbefestigung



- Gewindestifte lösen
- Sensor von oben auf das Rohrende schieben
- Sensor nach Norden ausrichten
- beide Gewindestifte gleichmäßig anziehen und mit Schraubensicherungslack sichern

9.2 Ausrichtung nach Norden

Für die korrekte Anzeige der Windrichtung muss der Sensor nach Norden ausgerichtet werden. Hierfür sind am Sensor mehrere Richtungspfeile und eine Nordbohrung angebracht.



Abbildung 5: Kennzeichnung Norden

Vorgehensweise:

- bei bereits montiertem Sensor zuerst beide Gewindestifte gleichmäßig so weit lösen, bis sich der Sensor leicht drehen lässt
- mit Kompass Norden ermitteln und einen Anhaltspunkt am Horizont festhalten
- Sensor so ausrichten, dass die Sensoren Süd und Nord in Deckung mit dem am Horizont festgehaltenen Anhaltspunkt im Norden sind
- beide Gewindestifte gleichmäßig anziehen

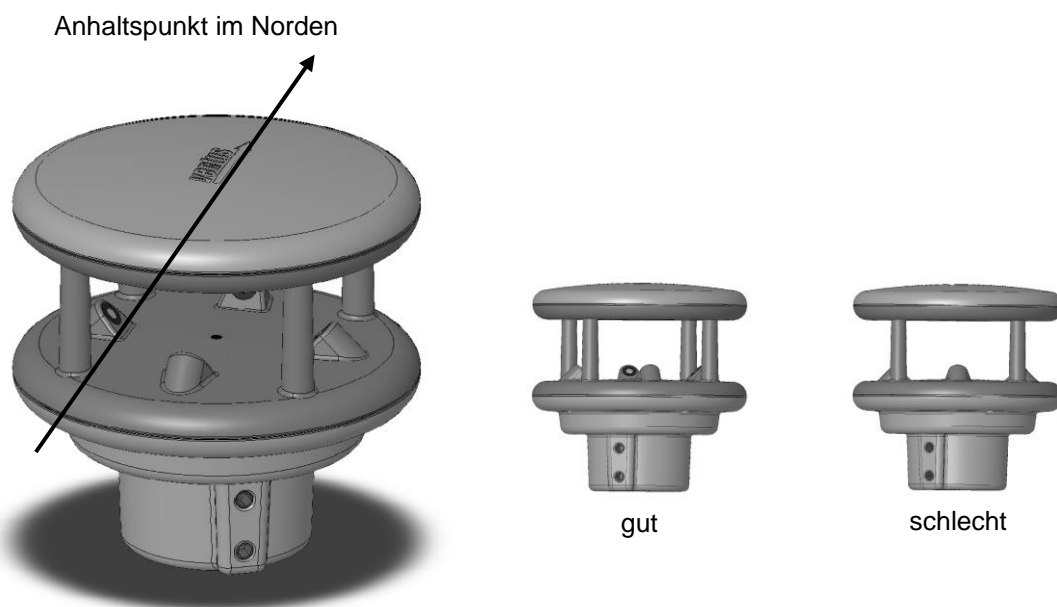


Abbildung 6: Ausrichtung Norden



Hinweis: Da der vom Kompass angezeigte magnetische Nordpol vom geografischen Nordpol abweicht, muss die Deklination (Ortsmissweisung) am Standort bei der Ausrichtung des Sensors berücksichtigt werden.

Je nach Standort kann, z.B. in Nordamerika, die Abweichung bei über 15° liegen. In Mitteleuropa kann die Abweichung derzeit weitgehend vernachlässigt werden (< 3°). Im Internet finden Sie weitere hilfreiche Informationen zu diesem Thema.

9.3 Auswahl des Aufstellungsortes

Um eine langfristige und korrekte Funktion des Gerätes zu gewährleisten, sind folgende Punkte bei der Auswahl des Aufstellungsortes zu beachten.

9.3.1 Generelle Hinweise

- stabiler Untergrund für die Mastbefestigung
- freier Zugang zur Anlage für Wartungsarbeiten
- zuverlässige Netzversorgung für dauerhaften Betrieb
- gute Netzabdeckung bei Übertragung über ein Mobilfunknetz



Hinweis: Die ermittelten Messwerte gelten nur punktuell am Standort der Anlage. Es können keine Rückschlüsse auf die weitere Umgebung oder eine ganze Strecke gezogen werden.

ACHTUNG:



- Für die Montage am Mast sind nur zugelassene und geprüfte Hilfsmittel (Leiter, Steiger usw.) zu verwenden.
- Es müssen alle geltenden Vorschriften bei der Arbeit in dieser Höhe beachtet werden.
- Der Mast muss ausreichend dimensioniert und verankert sein.
- Der Mast muss vorschriftsmäßig **geerdet** sein.
- Bei der Arbeit am Fahrbahnrand und in Fahrbahnnähe sind die entsprechenden Sicherheitsvorschriften zu beachten.

Bei fehlerhafter Montage



- funktioniert das Gerät möglicherweise nicht
- kann das Gerät dauerhaft beschädigt werden
- kann Verletzungsgefahr durch Herabfallen des Gerätes bestehen

9.3.2 Montage des Ventus

- Montage am oberen Mastende
- Montagehöhe mind. 2 Meter über dem Boden
- freies Umfeld um den Sensor



Hinweis: Gebäude, Brücken, Böschungen und Bäume können die Windmessung verfälschen. Ebenso kann vorbeifahrender Verkehr Windstöße verursachen, welche die Windmessung beeinflussen.

9.3.3 Montage-Skizze

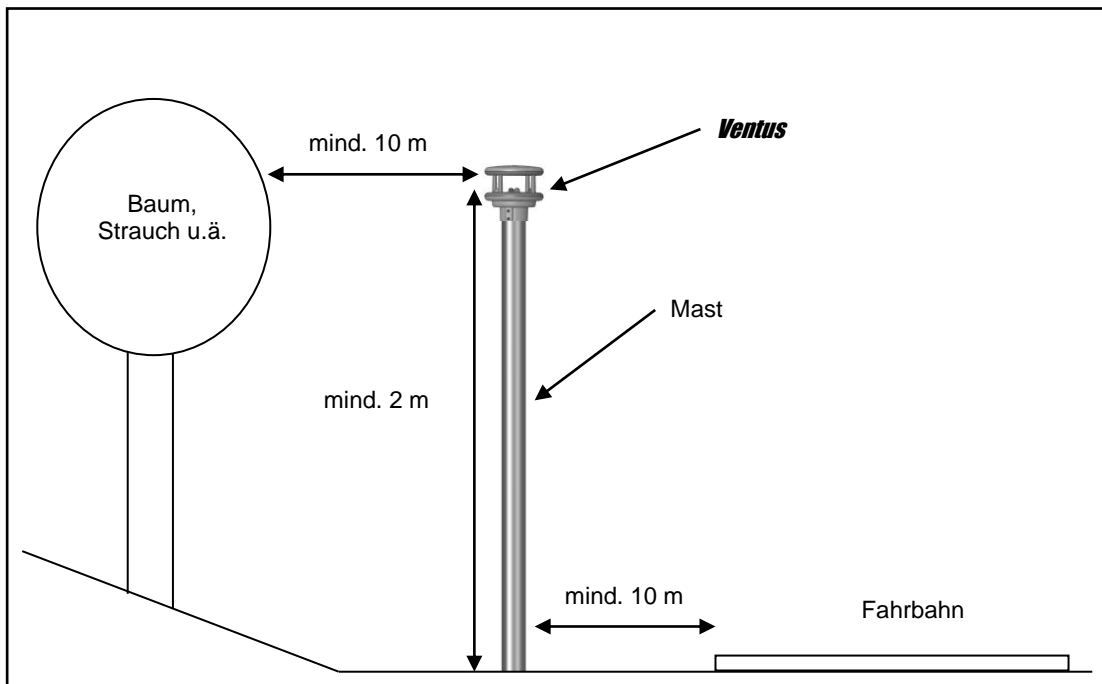


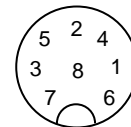
Abbildung 7: Montage-Skizze



10 Anschlüsse

Auf der Unterseite des Gerätes befindet sich ein 8-poliger Steckschraubverbinder. Dieser dient zum Anschluss der Versorgungsspannung und der Schnittstelle mit einem Anschlusskabel.

Geräteanschlusstecker:



Sicht auf Lötanschluss der
Kabeldose

Abbildung 8: Anschlusstecker

Anschlussbelegung Vollduplex:

1	Y	serielle Schnittstelle RXD-	rosa
2	B	serielle Schnittstelle TXD-	gelb
3		Control-Anschluss	rot
4	Z	serielle Schnittstelle RXD+	grau
5	A	serielle Schnittstelle TXD+	grün
6		analoge Masse	blau
7		Spannungsversorgung -	weiß
8		Spannungsversorgung +	braun

Anschlussbelegung Halbduplex/analoge Schnittstelle:

1		analoge Schnittstelle A	rosa
2	B	serielle Schnittstelle RXD/TXD-	gelb
3		Control-Anschluss	rot
4		analoge Schnittstelle B	grau
5	A	serielle Schnittstelle RXD/TXD+	grün
6		analoge Masse	blau
7		Spannungsversorgung -	weiß
8		Spannungsversorgung +	braun

Anschlussbelegung SDI- 12 Schnittstelle:

1	-		rosa
2		SDI-12 Data Line	gelb
3		Brücke SDI-12 Freigabe	rot
4	-		grau
5			grün
6		SDI-12 GND und Brücke SDI-12 Freigabe	blau
7		Spannungsversorgung -	weiß
8		Spannungsversorgung +	braun

(für SDI12 Anschluss bitte unbedingt Hinweise in Kap. 10.7 beachten!)



Anforderung an die Installation

Die Kabelführung vom Versorgungsnetzteil zum Ventus muss gemäß des SELV Modus ausgelegt werden, d.h. die sekundärseitige Masse des Netzteils und der Erdungsanschluss des Netzteils dürfen nicht verbunden sein!

Es wird empfohlen das Luft Anschlusskabel 8371.UK015 zu verwenden. Das Anschlusskabel sollte auf die minimal notwendige Länge gekürzt werden, um den Spannungsabfall am Kabel zu minimieren und somit die maximale Heizleistung zu ermöglichen. Bei Verwendung des 15m langen 8371.UK015 Kabels steht am Ventus aufgrund des Spannungsabfalls am Kabel noch maximal 150W Heizleistung zur Verfügung.

Kabellängen größer 15m müssen in jedem Fall auf einen größeren Kabelquerschnitt in der Versorgungsanleitung adaptiert werden (2,5 mm² - 4 mm² entspricht ca. 20 m – 50 m Kabellänge).



Der *Ventus* wird über die Verschraubung mit dem Mast verbunden und geerdet. Der Mast muss geerdet sein.

Die Schirmung des Anschlusskabels sollte im Schaltschrank nicht auf Erde gelegt werden, da es ansonsten zu Ausgleichs- oder Störströmen kommen kann, die die Kommunikation beeinflussen kann.



Beim V200A muss die Schirmung des Anschlusskabels im Schaltschrank auf Erde gelegt werden!

Wird das Gerät nicht ordnungsgemäß angeschlossen

- funktioniert das Gerät möglicherweise nicht
- kann dieses dauerhaft beschädigt werden
- besteht unter Umständen die Gefahr eines elektrischen Schlages

10.1 Versorgungsspannung

Die Versorgung des *Ventus* erfolgt über eine Gleichspannung von 24VDC \pm 10% (12VDC \pm 10% mit funktionellen Einschränkungen). Das verwendete Netzteil muss zum Betrieb von Geräten der Schutzklasse III (SELV) zugelassen sein.

10.2 RS485-Schnittstelle

Das Gerät verfügt über eine galvanisch getrennte RS485-Schnittstelle für die Konfiguration, Messwertabfrage und das Firmwareupdate.

Die RS485-Schnittstelle wird wahlweise als halb- bzw. voll-duplex 2- bzw. 4-Draht-Verbindung ausgelegt.

Je nach Einstellung für den halb- bzw. voll-duplex Betrieb ergeben sich folgende Einschränkungen im Betrieb:

voll-duplex	halb-duplex ¹
selbstständige NMEA-Telegrammausgabe möglich	keine selbstständige NMEA-Telegrammausgabe möglich
Keine Ausgabe von Werten über Stromausgang möglich	Ausgabe von Werten über Stromausgang möglich
Heizungssteuerung über Control Pin möglich	Heizungssteuerung über Control Pin möglich
Auslösen der NMEA-Telegrammausgabe über Control-PIN möglich	Kein Auslösen der NMEA-Telegrammausgabe über Control-PIN möglich
Keine SDI-12 Umschaltung möglich	Umschaltung für SDI-12 Modus möglich
Kein Firmwareupdate möglich	Firmwareupdate möglich

Einschränkungen in Voll- und Halbduplex Betrieb

Technische Details siehe Seite 34.

¹ Werkseinstellung

10.3 Analogschnittstellen

Zur analogen Datenübertragung werden 2 analoge Schnittstellen zur Verfügung gestellt. Beide werden alle 250ms aktualisiert.

Schnittstelle A kann für Stromausgabe 0 oder 4 ... 20mA, Spannungsausgabe 0 oder 2 ... 10V, sowie Frequenzausgabe im Bereich 2Hz ... 2kHz mit einstellbarem Spannungspegel (max. 10V) konfiguriert werden.

Hinweis: Geräte mit Firmware-Version v36 und neuer erlauben den Parallelbetrieb der Analogausgabe mit allen Kommunikationsprotokollen, ausgenommen SDI12, Clipper und Voll-Duplex-Betrieb. Bei allen älteren Firmware-Versionen muss das Kommunikationsprotokoll des Gerätes auf UMB binär und halb-duplex eingestellt sein!

Schnittstelle B kann für Stromausgabe 0 oder 4 ... 20mA und Spannungsausgabe 0 oder 2 ... 10V konfiguriert werden.

Welche Kanäle hierüber ausgegeben werden, lässt sich mit Hilfe des UMB-Config-Tools einstellen. Defaultwerte sind die Kanäle 400 (akt. Wind speed in m/s (A)) und 500 (act wind direction (B)).

Die Skalierung der Ausgänge ist ebenfalls einstellbar. Die maximale Bürde am Stromausgang beträgt 300 Ω .

10.4 Control-Leitung

Die jeweilige Funktion lässt sich über das UMB-Config-Tool einstellen. Die Control-Leitung kann entweder zur Steuerung der Heizung im Halb- oder Vollduplex Betrieb oder zur Steuerung der Telegrammausgabe im Vollduplex-Modus verwendet werden. Die Steuerung ist dabei über einen potentialfreien Schaltkontakt möglich.

Control-Leitung auf „high“ wenn Control und analoge-Masse nicht verbunden sind.

Control-Leitung auf „low“ wenn Control und analoge-Masse kurzgeschlossen sind.

Zur Aktivierung des SDI-12 Modus ist die Control-Leitung auf „low“ zu legen (Verbindung zur analogen Masse)

10.4.1 Control-Leitung deaktiviert

Der Pegel der Control-Leitung hat keinen Einfluss.

10.4.2 Steuerung Heizung

- Heizung deaktiviert wenn Control-Leitung auf „high“-Pegel, sonst Automatik
- Heizung deaktiviert wenn Control-Leitung auf „low“-Pegel, sonst Automatik

10.4.3 Steuerung Telegrammausgabe im NMEA-Protokoll

- Telegrammausgabe ausgelöst mit steigender Flanke der Steuerspannung
- Telegrammausgabe ausgelöst mit fallender Flanke der Steuerspannung
- Telegrammausgabe während die Steuerspannung auf „high“ ist
- Telegrammausgabe während die Steuerspannung auf „low“ ist

10.5 Anschluss an ISOCON-UMB (8160.UISO)

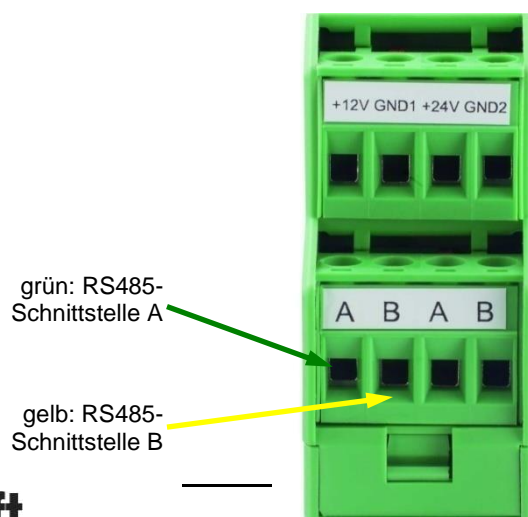


Abbildung 9: Anschluss an Isocon- UMB



Achtung: Die Versorgungsspannung wird **nicht** am ISOCON-UMB angeschlossen, sondern direkt an das Netzteil angeklemmt, da der ISOCON-UMB nicht für die 240W Heizleistung des **Ventus** ausgelegt ist.

Bitte beachten Sie beim Aufbau der Anlage auch die Betriebsanleitung des ISOCON-UMB.

10.6 Verwendung des Überspannungsschutzes (8379.USP-V)

Bei der Verwendung des Überspannungsschutz (Bestell-Nr.: 8379.USP) bitte das Anschlussbeispiel aus der Betriebsanleitung des Überspannungsschutz beachten!

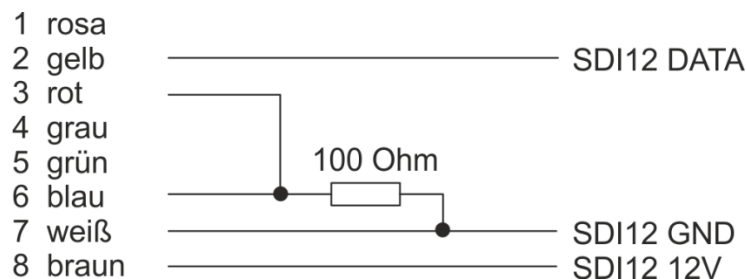
10.7 SDI12 Anschluss

Beim Anschluss des Sensors an einen SDI12 Logger können zwei Arten der Stromversorgung verwendet werden:

- Versorgung über die SDI12 12V Leitung
- Versorgung aus separater, galvanisch vom Logger getrennter Spannungsquelle

Die Verdrahtung ist an die Art der Stromversorgung des Sensors anzupassen

Versorgung über den SDI12-Bus



Hinweis: bei dieser Anschlussvariante wird die interne galvanische Trennung der Spannungsversorgung des **Ventus** überbrückt.

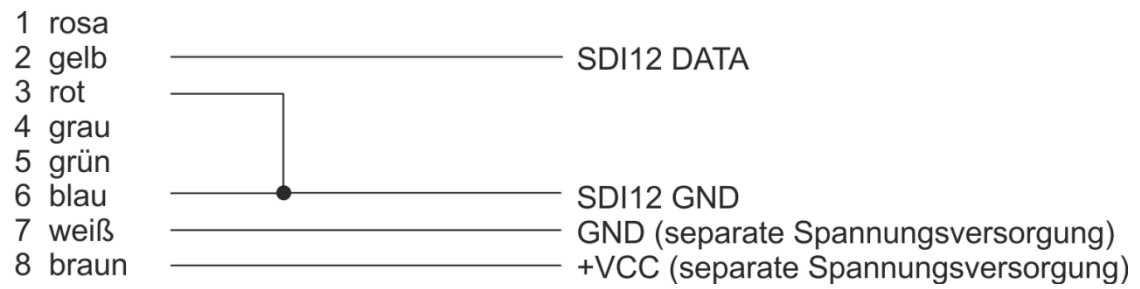


Hinweis: der Widerstand muss am loggerseitigen Ende des Anschlusskabel montiert werden. Anderenfalls können durch den Spannungsabfall auf dem Kabel Potentialunterschiede auftreten, die die Kommunikation unmöglich machen.



Hinweis: Die SDI12 Spezifikation fordert für die 12V-Versorgung nur eine Belastbarkeit von 0,5A, was für den Betrieb des Ventus mit Heizung unzureichend ist. **Die Heizung muss bei Spannungsversorgung durch den SDI12-Bus über die Konfiguration abgeschaltet werden!**

Wenn die Heizung benötigt wird, ist die Spannungsversorgung über eine separate Spannungsquelle mit hinreichender Leistung einzurichten (s. unten).

Versorgung aus separater Spannungsquelle

11 Inbetriebnahme

Nach erfolgter Montage und korrektem Anschluss des Gerätes beginnt der Sensor selbständig mit der Messung. Für die Konfiguration und den Test werden ein Windows®-PC mit einer seriellen Schnittstelle, die Software UMB-Config-Tool und ein Schnittstellenkabel (DUB-D 9-polig; Stecker – Buchse; 1:1) benötigt.

Folgende Punkte sind zu beachten:

- Die korrekte Funktion des Gerätes sollte vor Ort durch eine Messwertabfrage mit Hilfe des UMB-Config-Tools überprüft werden (siehe Seite 30).
- Für die korrekte Windmessung muss das Gerät nach Norden ausgerichtet sein (siehe Seite 15).
- Werden mehrere **Ventus** in einem UMB-Netzwerk betrieben, muss jedem Gerät eine eigene Geräte-ID vergeben werden (siehe Seite 25).

Am Sensor selbst gibt es keinen Transportschutz o.ä. welcher entfernt werden muss.

12 Konfiguration und Test

12.1 Lufft ConfigTool

Für Konfiguration und Test stellt Lufft die firmeneigene Konfigurations-Software ConfigTool zur Verfügung. Mit dieser Software ist auch ein Firmware-Update möglich.

Die PC-Version finden Sie auf der Lufft-Homepage: <https://www.lufft.com/de-de/downloads/>

Laden Sie hier die Software Software - Lufft - ConfigTool NET herunter und installieren Sie es auf Ihrem PC. Nutzen Sie die Online-Hilfe der Software, um sich mit der Bedienung vertraut zu machen.

Im Folgenden werden nur die gerätespezifischen Details des **Ventus** beschrieben.



Hinweis: Während Konfiguration und Test müssen alle anderen abfragenden Geräte wie z.B. Modems / LCOM vom UMB-Netz getrennt werden!



Hinweis: Die Verbindungseinstellungen des ConfigTool müssen denen des Gerätes entsprechen.

Werkzeileinstellung des **Ventus**: Baudrate 19200Baud, Datenformat 8N1.

12.2 Konfiguration

12.2.1 Sensorauswahl

Fügen Sie Ihrem Workspace ein neues Gerät hinzu, in dem Sie die „+“-Taste drücken. Sie gelangen in das Menü zur Konfiguration eines neuen Gerätes, siehe Abbildung 10.

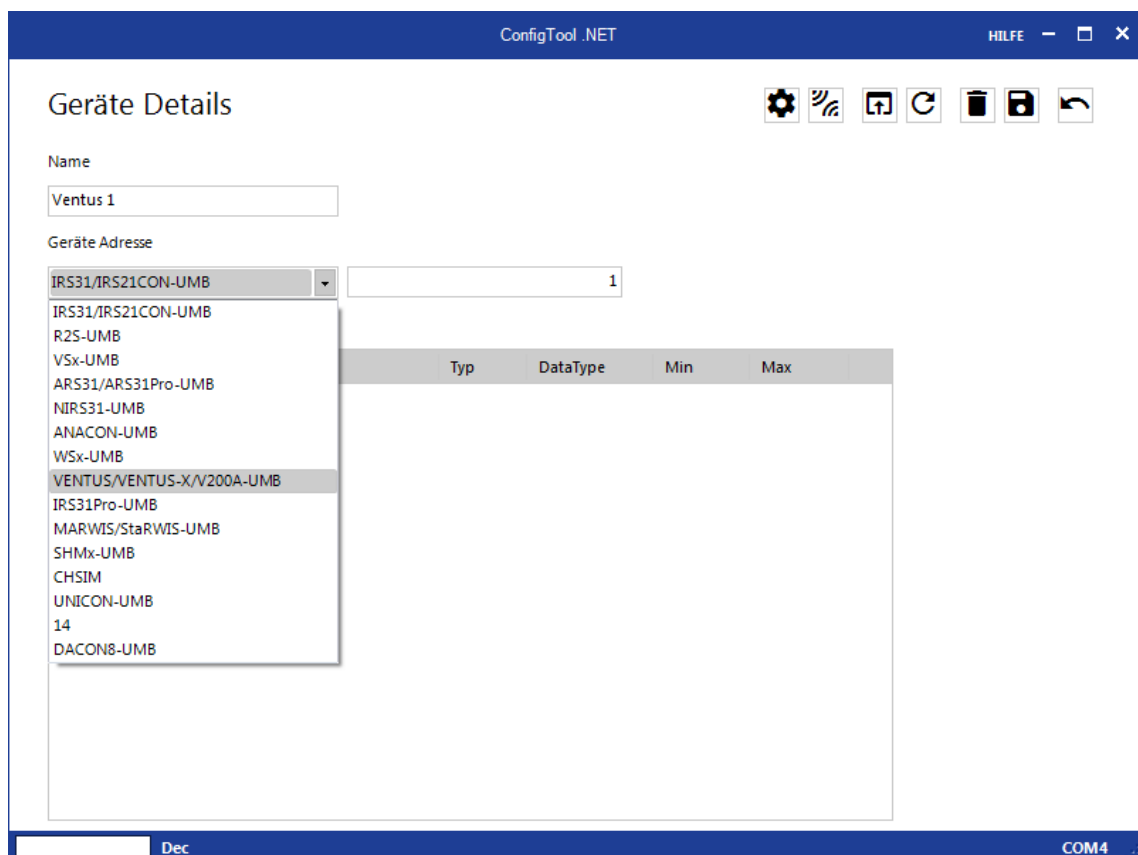


Abbildung 10: Sensorauswahl

- Geben Sie dem Gerät einen Namen Ihrer Wahl. Sie können diesen Namen später jederzeit ändern.
- Wählen Sie in der Geräte- Auswahlliste „Ventus / Ventus –X / V200A-UMB“
- Setzen Sie im Feld neben der Geräte- Auswahlliste die Geräteadresse (Geräte-ID) Mit dieser Adresse kommuniziert das ConfigTool später mit dem Gerät.
- Speichern Sie Ihre Eingaben. Sie gelangen zurück in die Übersicht Ihres Workspace.
- Wählen Sie den eben angelegten Sensor aus.



Hinweis: Bei Werksauslieferung ist die Geräteadresse 1. Bei der Erstinbetriebnahme muss daher die Geräteadresse 1 gewählt werden. Wird die Adresse des Gerätes in den Konfigurationseinstellungen geändert, so muss auch die im ConfigTool für das Gerät hinterlegte Geräteadresse angepasst werden.



Hinweis: Werden mehrere **Ventus** in einem UMB-Netzwerk betrieben, so muss jeder eine eindeutige Geräte-ID haben. Sinnvoll sind von 1 an aufsteigende IDs.

12.2.2 Geräte-Einstellungen

Alle Parameter des **Ventus** werden in den Geräte-Einstellungen angezeigt. Nicht änderbare Einstellungen sind grau hinterlegt, siehe Abbildung 11.

Allgemeine Gerätedaten	
Laufende Nummer	176
Fertigungsdatum	1116
Projektnummer	901
Stückliste Version	10
Schaltplan Version	5
HW Version	5
SW Version	31
Konfigurations-Version	17
Geräte-Version	29
Kalibrierdaten-Version	13
Gerätetyp	0
Geräteidentifikation	
Klassen-ID	8
Geräte-ID	1
Gerätebezeichnung	VENTUS-V200A-UMB
Gerätebeschreibung	ultrasonic metal wind sensor VENTUS-...
Geräteparameter	
Übertragungsrate	19200 Bd
Protokoll	UMB BINÄR
Protokoll Timeout [min]	10
Neustartzähler	0
SW Neustart-Zähler	0
Ventus Typ	0
WD Neustart-Zähler	0
Kommunikationsparameter	

Abbildung 11: Geräte-Einstellungen

12.2.3 Geräteidentifikation

- Geräte-ID: Geräte-ID
Werkseinstellung 1; weitere Geräte aufsteigende ID vergeben
- Gerätebeschreibung: Zur Unterscheidung der Geräte kann hier eine Beschreibung, wie z.B. der Standort, eingegeben werden.

12.2.4 Geräteparameter

Übertragungsrate:	Übertragungsgeschwindigkeit der RS485-Schnittstelle Werkseinstellung 19200 Baud; für Betrieb mit ISOCON-UMB NICHT ändern.
Protokoll:	Kommunikationsprotokoll des Sensors (Binär, ASCII, NMEA, SDI-12, Modbus-RTU, Modbus-ASCII) Werkseinstellung: UMB Binär
Protokoll-Timeout:	Bei zeitweiliger Umschaltung des Kommunikationsprotokolls, wird nach dieser Zeit (in Minuten) wieder in das konfigurierte Protokoll umgeschaltet (derzeit ohne Funktion).

12.2.5 Kommunikationsparameter

Kommunikationsparameter	
doppeltgerichtet	aus
MODBUS: Parität	8N1
MODBUS: Ortshöhe [m]	0
SDI-12: Einheit	metrisch
NMEA: Geräte-ID: Erster Buchstabe	W
NMEA: Geräte-ID: Zweiter Buchstabe	I
NMEA: Kontroll-Leitung	Heizung
NMEA: Automatische Telegrammübertrag...	aus
NMEA: Antwort-Verzögerung [ms]	0
NMEA: Ausgaberate [ms]	10000
NMEA: Ausgabe-Einheit	m/s
NMEA: Modus	Standard

Abbildung 12: Kommunikations-Parameter

Doppelt-gerichtet:	ein bei voll-duplex; aus bei halb-duplex Werkseinstellung: aus
Parität:	Anzahl Datenbits, Parität, Anzahl Stopbits Werkseinstellung: 8N1
MODBUS: Ortshöhe:	Ortshöhe für MODBUS Protokoll Werkseinstellung: 0m
SDI-12: Einheit:	Auswahl zwischen metrischen oder US-Einheiten Werkseinstellung: metrisch
NMEA: Geräte-ID:	Angabe der ersten beiden Buchstaben im NMEA-Telegramm Die ersten beiden Zeichen der NMEA-Telegrammkennung, die den Gerätetyp identifizieren, können eingestellt werden. Wenn für das zweite Zeichen „#0“ ausgewählt wird, wird das Zeichen unterdrückt, so dass die Geräte ID nur aus einem Zeichen besteht Werkseinstellung: WI
NMEA: Kontroll-Leitung:	Die Kontroll-Leitung kann entweder zur Heizungssteuerung oder aber zur Steuerung der NMEA-Ausgaben verwendet werden Werkseinstellung: Heizungssteuerung
NMEA: Automatische Telegrammübertragung und -format:	Angabe, ob und in welchem Format eine automatische NMEA-Ausgabe erfolgen soll Werkseinstellung: aus
NMEA: Antwort-Verzögerung:	Verzögerungszeit des NMEA-Antwort-Telegramms in ms Werkseinstellung: 0ms
NMEA: Ausgaberate:	Ausgabeintervall für automatische NMEA-Ausgabe in ms Werkseinstellung: 10000ms
NMEA: Ausgabe-Einheit:	Einheit des Wind-Messwertes im NMEA-Telegramm (m/s, km/h, Meilen/h, Knoten) Werkseinstellung: m/s

NMEA: Modus: Auswahl Standard oder Original, bezeichnet
Implementierungsvarianten
Werkseinstellung: Standard

12.2.6 Heizungsparameter

Heizungsparameter	
Solltemperatur [°C]	15
Heizungs-Modus	auto
Leistung	voll
Abschalten bei Überspannung	ja
Abschalten bei Unterspannung	nein
Heizungs-Boost Dauer	120
Solltemp. für Heizungs-Boost	35
Min. Fehlerzeit für Heizungs-Boost	5
Max. Temp. für Heizungs-Boost	10

Abbildung 13: Heizungs-Parameter

Solltemperatur: Auf diese Temperatur wird der **Ventus** geheizt
Werkseinstellung: 15°C

Heizungs-Modus: aus: Heizung ist aus
auto: Automatik-Steuerung auf Soll-Temperatur
Testmodus: Temperatur wird auf die Test-Solltemperatur geheizt
ctrl high: Heizung deaktiviert, wenn Kontroll-Leitung auf high,
sonst Automatik-Betrieb
ctrl low: Heizung deaktiviert, wenn Kontroll-Leitung auf low,
sonst Automatik-Betrieb
Werkseinstellung: auto

Leistung: voll: volle Heizleistung
abwechselnd: Deckelplatte alternierend zu Bodenplatte
Werkseinstellung: voll

Abschaltung bei Überspannung: Abschaltung der Heizung, wenn Überspannung (28V) festgestellt wird
Werkseinstellung: ja

Abschaltung bei Unterspannung: Abschaltung der Heizung, wenn Unterspannung (20V) festgestellt wird
Werkseinstellung: nein

Heizungs-Boost Dauer: Länge des Heizungs-Boost in sec. (0 – 900s)
Werkseinstellung: 300

Heizungs-Boost Solltemperatur: Solltemperatur für den Heizungs-Boost in °C, max. 40°C
Werkseinstellung: 40

Min. Fehlerzeit für Heizungs-Boost: Minimale Zeit in sec, für die der Fehlerstatus der Windmessung
anstehen muss, bis der Heizungs-Boost ausgelöst wird, max. 900s.
Min. Fehlerzeit 0 deaktiviert den Heizungs-Boost.
Werkseinstellung: 0

Max. Temperatur für Heizungs-Boost: Maximale Umgebungstemperatur in °C, bis zu der ein Heizungs-Boost
ausgelöst wird. Max. 20°C
Werkseinstellung: 10

12.2.7 Windparameter

Windparameter	
Analog: verzögerte Fehlerausgabe	0
Min. Geschwindigkeit	0,1
Messwert-Anzahl	60
Richtungs-Offset	0
Messrate [s]	10
Windrichtung halten unterhalb Min. Gesc...	enabled

Abbildung 14: Windparameter

Analog: verzögerte Fehlerausgabe:

Zeit in sec., für die ein Fehlerstatus der Wind-Messdaten anstehen muss, bis die Analogausgabe auf Fehler-Wert springt.

Werkseinstellung: 0

Min. Geschwindigkeit: Anlaufgeschwindigkeit des Windmessers in m/s

Werkseinstellung: 0,1m/s

Messwert-Anzahl: Anzahl der Messwerte für Ermittlung der Statistik-Werte Mittelwert, Minimal- und Maximalwert

Werkseinstellung: 60

Richtungs-Offset: Richtungskorrektur

Es ist möglich, einen Offset auf die gemessene Windrichtung addieren zu lassen um z.B. aus 0° (Nord) 180° (Süd) zu machen

Werkseinstellung: 0°

Messrate: Aktualisierungsintervall, einstellbar sind 250ms, 1 ... 10 s

Werkseinstellung: 10s

Windrichtung halten unterhalb MinGeschw.

Auswahl, welche Windrichtung ausgegeben werden soll, wenn die Windgeschwindigkeit die Anlaufgeschwindigkeit unterschreitet.

disabled: Ausgabe 0.0

enabled: letzte gültige Windrichtung wird gehalten, bis die Anlaufgeschwindigkeit wieder überschritten wird.

Werkseinstellung: disabled

12.2.8 Druckparameter

Druckparameter	
Druck Offset	0
Messwert-Anzahl	10
Relative Luftfeuchte [%]	75

Abbildung 15: Druckparameter

Druck-Offset: Absoluter Offset (für Vor-Ort-Abgleich) auf den Messwert

Messwert-Anzahl: Anzahl der Messwerte für Ermittlung der Statistik-Werte Mittelwert, Minimal- und Maximalwert

Werkseinstellung: 10

Relative Feuchte: Angenommener Mittelwert der relativen Luftfeuchte für die Berechnung der Luftdichte

Werkseinstellung: 75%

12.2.9 Analog-Ausgänge

Analogausgänge-Parameter	
1 einschalten	Strom
1 Kanalnummer	400
1 Min. Strom [mA]	4
1 Max. Strom [mA]	20
1 Min. Wert	0
1 Max. Wert	90
1 Fehlerstrom [mA]	2
2 einschalten	Strom
2 Kanalnummer	500
2 Min. Strom [mA]	4
2 max. Strom [mA]	20
2 Min. Wert	0
2 Max. Wert	359,9
2 Fehlerstrom [mA]	2
1 Spannungsniveau bei Frequenzgang	5

Abbildung 16: Kommunikations-Parameter



Hinweis: Ab Firmware-Version v36 können die Analogausgänge parallel zu allen seriellen Kommunikationsprotokollen, ausgenommen SDI12, Clipper und Vollduplex-Betrieb, verwendet werden. Ältere Firmware erlaubt dies nur für UMB Binärprotokoll im Halbduplex-Betrieb.

Für beide Analogausgänge gibt es folgende Parameter:

Einschalten:	aus: Ausgang wird nicht verwendet Strom: Ausgang wird als Stromausgang verwendet Spannung: Ausgang wird als Spannungsausgang verwendet Frequenz: Ausgang wird als Frequenzgang verwendet (nur bei Ausgang 1) Werkseinstellung: aus
Kanalnummer:	Nummer des Messwert-Kanals, dessen Werte ausgegeben werden sollen Werkseinstellung: 400 (Ausgang 1), 500 (Ausgang 2)
Min. und max. Strom / Spannung / Frequenz:	Analoge Grenzen des Analogausgangs 0 – 20mA Werkseinstellung: 4 – 20 mA 0 – 10V 2 – 2000Hz
Min. und max. Wert:	Digitale Grenzen des Analogausgangs Werkseinstellung: 0 – 90 m/s
Fehlerstrom:	Ausgegebener Strom im Fehlerfall Werkseinstellung: 2mA

Für Analogausgang 1 gibt es zusätzlich folgenden Parameter:

Spannungsniveau bei Frequenzgang:	Spannung, mit der die high-Zustände der Frequenz ausgegeben wird 0 – 10V Werkseinstellung: 5V
-----------------------------------	---

Beispiel:

Ausgegeben wird die Windgeschwindigkeit von 0 – 90 m/s mit 4 – 20 mA.

Eine Geschwindigkeit von 20m/s wird demnach ausgegeben mit:

$$(20\text{mA}-4\text{mA}) / (90\text{m/s}-0\text{m/s}) * 20\text{m/s} + 4\text{mA} = 7,56\text{mA}$$

12.3 Messwert-Abfrage

- Aktualisieren Sie die Kanalliste Ihres **Ventus** und wählen Sie dann per Mausklick die Messwert-Kanäle aus, die Sie abfragen möchten, siehe Abbildung 17.
- Speichern Sie Ihre Einstellungen und wechseln Sie ins Datenerfassungsmenü
- Starten Sie die Datenabfrage, siehe Abbildung 18.



Hinweis: Das UMB-Config-Tool ist nur für Test- und Konfigurationszwecke vorgesehen. Für einen Dauerbetrieb zur Messwerverfassung ist es nicht geeignet. Hier empfiehlt sich der Einsatz professioneller Softwarelösungen, wie z.B. SmartView3.

HILFE - □ ×
ConfigTool .NET

Geräte Details

Name

Geräte Adresse

Kanäle

Nummer	Name	Typ	DataType	Min	Max	
<input checked="" type="checkbox"/>	100	virtual temperature	Cur [°C]	Float32	-50	70
<input type="checkbox"/>	120	virtual temperature	Min [°C]	Float32	-50	70
<input type="checkbox"/>	140	virtual temperature	Max [°C]	Float32	-50	70
<input checked="" type="checkbox"/>	160	virtual temperature	Avg [°C]	Float32	-50	70
<input type="checkbox"/>	105	virtual temperature	Cur [°F]	Float32	-58	158
<input type="checkbox"/>	125	virtual temperature	Min [°F]	Float32	-58	158
<input type="checkbox"/>	145	virtual temperature	Max [°F]	Float32	-58	158
<input type="checkbox"/>	165	virtual temperature	Avg [°F]	Float32	-58	158
<input type="checkbox"/>	112	heater temp. top	Cur [°C]	Float32	-50	150
<input type="checkbox"/>	113	heater temp. bottom	Cur [°C]	Float32	-50	150
<input type="checkbox"/>	117	heater temp. top	Cur [°F]	Float32	-58	302
<input type="checkbox"/>	118	heater temp. bottom	Cur [°F]	Float32	-58	302
<input type="checkbox"/>	300	abs. air pressure	Cur [hPa]	Float32	300	1200
<input type="checkbox"/>	320	abs. air pressure	Min [hPa]	Float32	300	1200
<input type="checkbox"/>	340	abs. air pressure	Max [hPa]	Float32	300	1200
<input type="checkbox"/>	360	abs. air pressure	Avg [hPa]	Float32	300	1200
<input type="checkbox"/>	305	rel. air pressure	Cur [hPa]	Float32	300	1200
<input type="checkbox"/>	325	rel. air pressure	Min [hPa]	Float32	300	1200
<input type="checkbox"/>	345	rel. air pressure	Max [hPa]	Float32	300	1200
<input type="checkbox"/>	365	rel. air pressure	Avg [hPa]	Float32	300	1200
<input checked="" type="checkbox"/>	400	wind speed	Cur [m/s]	Float32	0	90
<input type="checkbox"/>	401	wind speed	Cur [m/s]	Float32	0	90
<input checked="" type="checkbox"/>	420	wind speed	Min [m/s]	Float32	0	90
<input checked="" type="checkbox"/>	440	wind speed	Max [m/s]	Float32	0	90
<input checked="" type="checkbox"/>	460	wind speed	Avg [m/s]	Float32	0	90
<input checked="" type="checkbox"/>	480	wind speed	Vct [m/s]	Float32	0	90
<input type="checkbox"/>	405	wind speed	Cur [km/h]	Float32	0	324
<input type="checkbox"/>	406	wind speed	Cur [km/h]	Float32	0	324
<input type="checkbox"/>	425	wind speed	Min [km/h]	Float32	0	324
<input type="checkbox"/>	445	wind speed	Max [km/h]	Float32	0	324
<input type="checkbox"/>	465	wind speed	Avg [km/h]	Float32	0	324
<input type="checkbox"/>	485	wind speed	Vct [km/h]	Float32	0	324
<input type="checkbox"/>	410	wind speed	Cur [mph]	Float32	0	201
<input type="checkbox"/>	411	wind speed	Cur [mph]	Float32	0	201
<input type="checkbox"/>	430	wind speed	Min [mph]	Float32	0	201
<input type="checkbox"/>	450	wind speed	Max [mph]	Float32	0	201
<input type="checkbox"/>	470	wind speed	Avg [mph]	Float32	0	201
<input type="checkbox"/>	490	wind speed	Vct [mph]	Float32	0	201
<input type="checkbox"/>	415	wind speed	Cur [kts]	Float32	0	175
<input type="checkbox"/>	416	wind speed	Cur [kts]	Float32	0	175
<input type="checkbox"/>	435	wind speed	Min [kts]	Float32	0	175
<input type="checkbox"/>	455	wind speed	Max [kts]	Float32	0	175
<input type="checkbox"/>	475	wind speed	Avg [kts]	Float32	0	175
<input type="checkbox"/>	495	wind speed	Vct [kts]	Float32	0	175
<input checked="" type="checkbox"/>	500	wind direction	Cur [°]	Float32	0	360
<input type="checkbox"/>	501	wind direction	Cur [°]	Float32	0	360
<input type="checkbox"/>	520	wind direction	Min [°]	Float32	0	360
<input type="checkbox"/>	540	wind direction	Max [°]	Float32	0	360
<input type="checkbox"/>	580	wind direction	Vct [°]	Float32	0	360
<input checked="" type="checkbox"/>	805	wind value quality	Cur [%]	Float32	0	100
<input type="checkbox"/>	1048	virtual temperature	Cur [TLS F...	Sint16	-300	600
<input type="checkbox"/>	1056	wind direction	Vct [TLS F...	Uint16	0	359
<input type="checkbox"/>	1057	wind speed	Vct [TLS F...	Uint16	0	600
<input type="checkbox"/>	1064	wind speed	Max [TLS...	Uint16	0	600
<input type="checkbox"/>	1054	rel. air pressure	Cur [TLS F...	Uint16	800	1200
<input type="checkbox"/>	4006	supply over voltage	Cur [logic]	Uint8	0	1
<input type="checkbox"/>	4007	supply under voltage	Cur [logic]	Uint8	0	1

COM4

Abbildung 17: Kanal-Liste

Kap. 12 Konfiguration und Test

31

Confidential - Company Proprietary

ConfigTool .NET HILFE - □ ×

M16 DATEN GRAPH MONITOR ⏻ ⚙️

RUN 1s

Ventus 0x8001									
Timestamp	virtual temperature 100 [°C] Cur	virtual temperature 160 [°C] Avg	wind speed 400 [m/s] Cur	wind speed 420 [m/s] Min	wind speed 440 [m/s] Max	wind speed 460 [m/s] Avg	wind speed 480 [m/s] Vct	wind direction 500 [°] Cur	wind value quality 805 [%] Cur
10:02:05	14.300	14.459	0.166	0.000	4.553	0.328	0.136	116.952	100.000
10:02:06	14.300	14.459	0.166	0.000	4.553	0.328	0.136	116.952	100.000
10:02:07	14.300	14.459	0.166	0.000	4.553	0.328	0.136	116.952	100.000
10:02:08	14.300	14.459	0.166	0.000	4.553	0.328	0.136	116.952	100.000
10:02:09	14.300	14.459	0.166	0.000	4.553	0.328	0.136	116.952	100.000
10:02:10	14.300	14.459	0.166	0.000	4.553	0.328	0.136	116.952	100.000
10:02:11	14.300	14.459	0.187	0.000	4.553	0.321	0.124	111.967	100.000
10:02:12	14.316	14.451	0.187	0.000	4.553	0.321	0.124	111.967	100.000
10:02:13	14.316	14.451	0.187	0.000	4.553	0.321	0.124	111.967	100.000
10:02:14	14.316	14.451	0.187	0.000	4.553	0.321	0.124	111.967	100.000
10:02:15	14.316	14.451	0.187	0.000	4.553	0.321	0.124	111.967	100.000
10:02:16	14.316	14.451	0.187	0.000	4.553	0.321	0.124	111.967	100.000
10:02:17	14.316	14.451	0.187	0.000	4.553	0.321	0.124	111.967	100.000
10:02:18	14.316	14.451	0.187	0.000	4.553	0.321	0.124	111.967	100.000
10:02:19	14.316	14.451	0.187	0.000	4.553	0.321	0.124	111.967	100.000
10:02:20	14.316	14.451	0.187	0.000	4.553	0.321	0.124	111.967	100.000
10:02:21	14.316	14.451	0.196	0.000	4.553	0.315	0.113	115.074	100.000
10:02:22	14.353	14.447	0.196	0.000	4.553	0.315	0.113	115.074	100.000
10:02:23	14.353	14.447	0.196	0.000	4.553	0.315	0.113	115.074	100.000

Dec COM4

Abbildung 18: Messwert-Abfrage

13 Firmware-Update

Um den Sensor auf dem aktuellen Stand der Technik zu halten, besteht die Möglichkeit eines Firmware-Updates vor Ort. Updates erfolgen mit Hilfe der Konfigurations-Software ConfigTool der Firma Lufft.

Die PC-Version finden Sie auf der Lufft-Homepage: <https://www.lufft.com/de-de/downloads/>

Laden Sie hier die Software „Software - Lufft - ConfigTool NET“ herunter und installieren Sie es auf Ihrem PC. Nutzen Sie die Online-Hilfe der Software, um sich mit der Bedienung vertraut zu machen, insbesondere mit der Vorgehensweise, wie Firmware-Updates bei Lufft-Sensoren durchzuführen sind.

Auf derselben Internet-Seite finden Sie die aktuellen Firmware-Versionen aller Lufft-Produkte.

Für den **Ventus** laden sie die Firmware „Firmware - Lufft - Ventus-UMB“ herunter und versorgen damit den **Ventus**, wie in der Online-Hilfe des ConfigTools beschrieben.

Ein Firmware-Update kann nur im Halbduplex Betrieb durchgeführt werden !



14 Wartung

Das Gerät arbeitet prinzipiell wartungsfrei.

Es wird jedoch empfohlen einmal jährlich einen Funktionstest durchzuführen. Dabei sollten folgende Punkte beachtet werden:

- visuelle Inspektion im Blick auf Verschmutzung des Gerätes
- Überprüfung der Sensoren durch Messwertabfrage

15 Technische Daten

Versorgungsspannung: 24VDC \pm 10%
12VDC \pm 10% mit eingeschränkter Heizleistung (25%)

Strom- und Leistungsaufnahme Sensor ohne Heizung (**Ventus & V200A**):
ca.77 mA / 1,2VA bei 24 VDC

Strom- und Leistungsaufnahme mit Heizung (**Ventus**):
max. 10 A / 230 VA bei 24 VDC

Strom- und Leistungsaufnahme mit Heizung (**Ventus-M**):
max.10 A / 240 VA bei 24 VDC

Strom- und Leistungsaufnahme mit Heizung (**V200A**):
max. 1000 mA / 21,6 VA bei 24 VDC

Abmessungen mit Halterung: \varnothing 150mm, Höhe170mm

Gewicht mit Halterung ohne Anschlusskabel:
ca. 1,62 kg (Metall)
ca. 0,80 kg (Kunststoff)

Befestigung: Mast mit \varnothing 50 mm

Gehäuse: seawasserfestes Aluminium AlMg3Si
Schutzklasse: III (SELV)
Schutzart: IP68 (Metall)
IP66 (Kunststoff)

Lagerbedingungen

zulässige Lagertemperatur: -55 °C ... +80 °C
zulässige rel. Feuchte: 0 ... 95% r.F.
nicht kondensierend

Betriebsbedingungen

zulässige Betriebstemperatur: -40°C ... +60°C (mit Heizung)
zulässige Betriebstemperatur: -20°C ... +60°C (ohne Heizung)
zulässige rel. Feuchte: 0 ... 100% r.F.
zulässige Höhe über NN: N/A

Schnittstelle RS485, 2¹ bzw. 4-Draht, halb¹- bzw. vollenplex

Datenbits: 8 (SDI-12 mode: 7)
Stoppbit: 1
Parität: keine (SDI-12 mode: even)
Tri-State: 2 Bit nach Stoppbitflanke
Einstellbare Baudraten: 1200, 2400, 4800, 9600, 14400, 19200¹, 28800, 57600

(im SDI-12 Modus wird die Schnittstelle umgeschaltet um die Anforderungen des Standards zu erfüllen)

Analogschnittstellen: A: 0 oder 4 - 20mA / 0 oder 2 .. 10V / 2 .. 2000 Hz
B: 0 oder 4 - 20mA / 0 oder 2 .. 10V

Maximale Bürde: 300 Ω
Auflösung: 16 Bit
Kanäle: einstellbar
Aktualisierungsrate: 250ms; 1-10¹ Sekunden

¹ Werkseinstellung und Baudrate für Firmwareupdate

15.1 Messbereich / Genauigkeit

15.1.1 Windgeschwindigkeit

Messverfahren:	Ultraschall
Messbereich:	0 – 90m/s
Auflösung:	0,01m/s
Genauigkeit:	±0,2 m/s oder ±2% (0 ... 65m/s) RMS(Metall) (der größere Wert zählt) ±5% (> 65m/s) RMS (Metall) ±0,3 m/s oder ±3% (0 ... 35m/s) RMS (Kunststoff) (der größere Wert zählt) ±5% (> 35m/s) RMS (Kunststoff)
Ansprechschwelle	0,1 m/s (Metall) 0,3 m/s (Kunststoff) Einstellbar ab 0,01m/s
Messrate:	250ms; 1-10 Sekunden (interne Abtastrate 60Hz)
Einheiten:	m/s; km/h; mph; kts

15.1.2 Windrichtung

Messverfahren:	Ultraschall
Messbereich:	0 – 359,9°
Auflösung:	0,1°
Genauigkeit:	<2° (> 1m/s) RMSE (Metall) < 3° (> 1m/s) RMSE (Kunststoff)
Ansprechschwelle:	0,1 m/s (Metall) 0,3 m/s (Kunststoff) Einstellbar ab 0,01m/s
Messrate:	250ms; 1-10 Sekunden (interne Abtastrate 60Hz)

15.1.3 Virtuelle Temperatur

Messverfahren:	Ultraschall
Messbereich:	-50°C ... +70°C
Auflösung:	0,1°C
Genauigkeit Sensor:	+/- 2,0 K (unbeheizt und ohne Sonneneinstrahlung oder
Windgeschwindigkeit größer 4 m/s)	
Messrate:	1-10 Sekunden
Einheiten:	°C; °F

15.1.4 Luftdruck

Messverfahren:	MEMS-Sensor kapazitiv
Messbereich:	300 ... 1200hPa
Auflösung:	0,1hPa
Genauigkeit:	+/- 1,5hPa
Messrate:	10 sec
Einheit:	hPa

15.2 Zeichnung

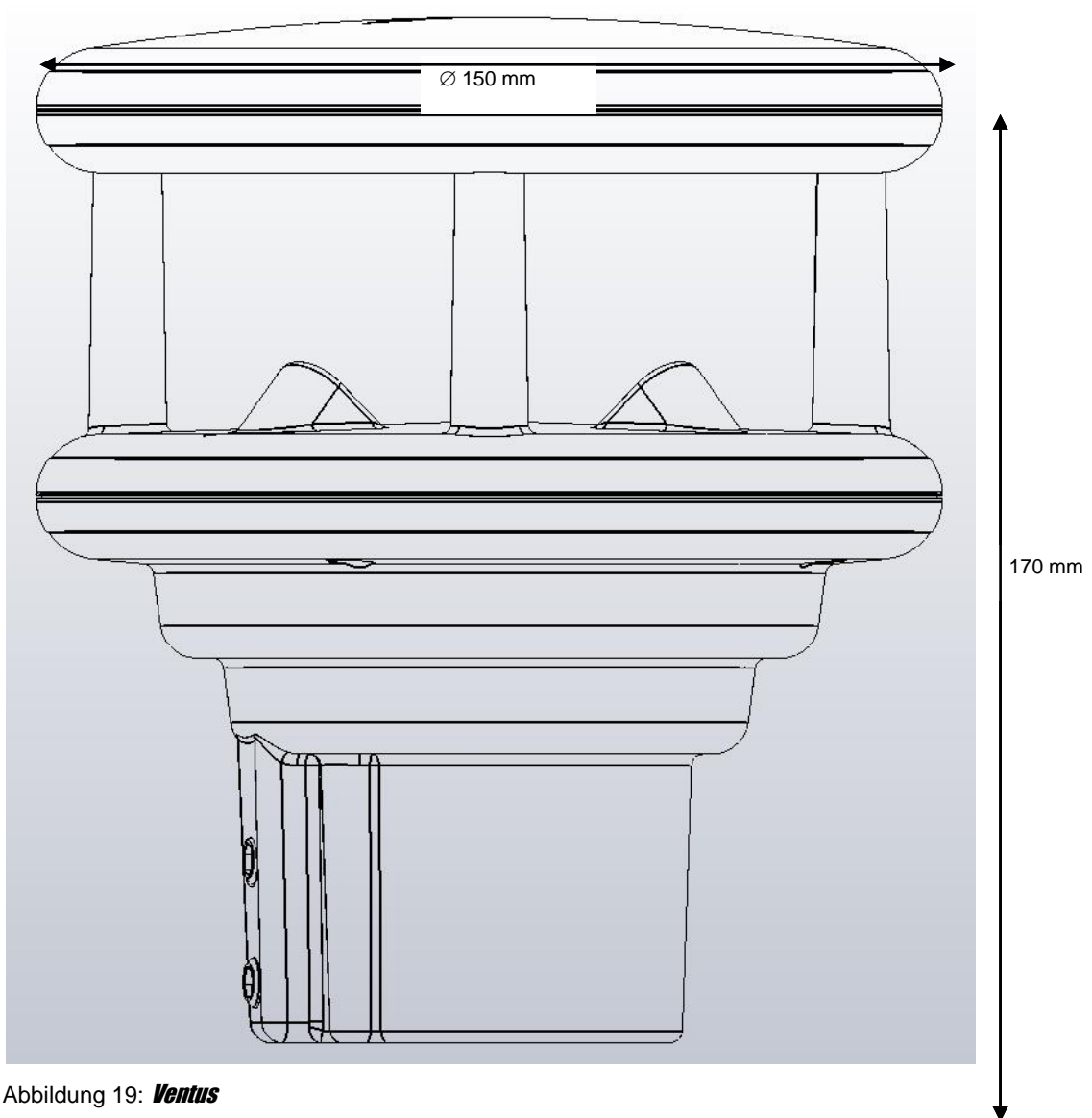


Abbildung 19: **Ventus**

16 EG-Konformitätserklärung

Produkt: Windmesser
Typ: Ventus (Bestell-Nr.: 8371.UMT)
VentusX (Bestell-Nr.: 8371.UMTX)
V200A (Bestell-Nr.: 8371.UA01)

Hiermit erklären wir, dass das bezeichnete Gerät auf Grund seiner Konzeption und Bauart den Richtlinien der Europäischen Union, insbesondere folgenden Richtlinien entspricht:

EG-Richtlinie 2014/30/EU: elektromagnetische Verträglichkeit

EG-Richtlinie 2011/65/EU: RoHS-Richtlinie

Die vollständige Konformitätserklärung steht zum Download auf unserer Homepage www.lufft.com/de-de/ bereit.

17 Fehlerbeschreibung

Fehlerbeschreibung	Ursache - Behebung
Das Gerät lässt sich nicht abfragen bzw. antwortet nicht	<ul style="list-style-type: none"> - Versorgungsspannung prüfen - Schnittstellen-Verbindung prüfen - falsche Geräte-ID → ID prüfen; die Geräte werden mit ID 1 ausgeliefert.
Die Windrichtung gibt falsche Werte aus	Gerät ist nicht korrekt ausgerichtet → Ausrichtung des Gerätes nach Norden prüfen.
Gerät gibt Fehlerwert 28h (40d) aus	Das Gerät befindet sich nach dem Start in der Initialisierungsphase → nach ca. 10 Sekunden liefert das Gerät Messwerte
Gerät gibt Fehlerwert 50h (80d) aus	Das Gerät wird oberhalb des spezifizierten Messbereiches betrieben
Gerät gibt Fehlerwert 51h (81d) aus	Das Gerät wird unterhalb des spezifizierten Messbereiches betrieben
Gerät gibt bei der Windmessung Fehlerwert 55h (85d) aus	<p>Das Gerät kann auf Grund der Umgebungsbedingungen keine gültige Messung durchführen. Das kann folgende Ursachen haben:</p> <ul style="list-style-type: none"> - Das Gerät wird weit oberhalb des spezifizierten Messbereiches betrieben - Sehr starker horizontaler Regen oder Schneefall - Die Sensoren des Ventus sind stark verschmutzt → Sensor reinigen - Die Sensoren des Ventus sind vereist → Heizungsmodus in der Konfiguration kontrollieren und Funktion / Anschluss der Heizung überprüfen - Es befinden sich Fremdkörper innerhalb der Messstrecke des Ventus - Ein Sensor des Ventus ist defekt → Gerät zum Hersteller zur Reparatur einsenden
Die Güte der Windmessung ist nicht immer 100%	<p>Im normalen Betrieb sollte das Gerät immer 90 – 100% ausgeben. Werte bis 50% stellen kein generelles Problem dar.</p> <p>Während der Fehlerwert 55h (85d) ausgegeben wird, beträgt dieser Wert 0%.</p> <p>Gibt das Gerät dauerhaft Werte unter 50% aus, kann es sich um einen Gerätedefekt handeln.</p>
Gerät gibt einen hier nicht aufgeführten Fehlerwert aus	Dieses Verhalten kann verschiedene Ursachen haben → Technischer Support des Herstellers kontaktieren
Minimalwert der Windrichtung ist größer als der Maximalwert	Bei der Windrichtung gibt der Minimal- / Maximalwert die Richtung an, bei der die minimale / maximale Windgeschwindigkeit gemessen wurde.

18 Entsorgung

18.1 Innerhalb der EU

Das Gerät ist gemäß der Europäischen Richtlinien 2002/96/EG und 2003/108/EG (Elektro- und Elektronik-Altgeräte) zu entsorgen

18.2 Außerhalb der EU

Bitte beachten Sie die im jeweiligen Land geltenden Vorschriften zur sachgerechten Entsorgung von Elektronik-Altgeräten.

19 Reparatur / Instandsetzung

Lassen Sie ein defektes Gerät ausschließlich vom Hersteller überprüfen und gegebenenfalls reparieren. Öffnen Sie das Gerät nicht und versuchen Sie auf keinen Fall eine eigenständige Reparatur.

Für Fälle der Gewährleistung oder Reparatur wenden Sie sich bitte an:

Ott HydroMet Fellbach GmbH

Gutenbergstraße 20
70736 Fellbach

Postfach 4252
70719 Fellbach
Deutschland

Tel: +49 711 51822-0
Hotline: +49 711 51822-52
Fax: +49 711 51822-41

E-Mail: met-info@otthydromet.com

oder an Ihren lokalen Vertriebspartner.

19.1 Technischer Support

Für technische Fragen steht Ihnen unsere Hotline unter folgender E-Mail-Adresse zur Verfügung:

hotline@lufft.de

Des weiteren können Sie häufig gestellte Fragen unter <http://www.lufft.de/> (Menüpunkt: FAQs) nachlesen.

20 Anhang

20.1 Übersicht Kanalliste

Die hier beschriebene Kanalbelegung gilt für die Onlinedatenabfrage im Binär- und ASCII-Protokoll.

UMB-Kanal						Messbereich		
akt	min	max	avg	spezial	Messgröße (float)	min	max	Einheit
Temperatur								
100	120	140	160		VirtuelleTemperatur	-50,0	70,0	°C
105	125	145	165		VirtuelleTemperatur	-58,0	158,0	°F
112					Heizungstemperaturoben	-50,0	150,0	°C
113					Heizungstemperaturunten	-50,0	150,0	°C
117					Heizungstemperaturoben	-58,0	302,0	°F
118					Heizungstemperaturunten	-58,0	302,0	°F
Luftdruck								
300	320	340	360		Absoluter Luftdruck	300,0	1200,0	hPa
305	325	345	365		Relativer Luftdruck	300,0	1200,0	hPa
310					Luftdichte	0,0	3,0	kg/m ³
Wind								
				vect. Avg				
400	420	440	460	480	Windgeschwindigkeit	0	90,0	m/s
405	425	445	465	485	Windgeschwindigkeit	0	324,0	km/h
410	430	450	470	490	Windgeschwindigkeit	0	201,3	mph
415	435	455	475	495	Windgeschwindigkeit	0	174,8	kts
443					Böen-Windgeschwindigkeit	0	90,0	m/s
448					Böen-Windgeschwindigkeit	0	324,0	km/h
453					Böen-Windgeschwindigkeit	0	201,3	mph
458					Böen-Windgeschwindigkeit	0	174,8	kts
500	520	540		580	Windrichtung	0	359,9	°
543					Windböen-Richtung	0	359,9	°
805					Wind Messwertqualität	0	100,0	%
Statusmeldungen								
4006					Status Versorgungsspannung, obere Schwelle (ca. 28V)	0 : Spannung <= 28V 1: Spannung > 28V		
4007					Status Versorgungsspannung, untere Schwelle (ca. 20V)	0 : Spannung >= 20V 1: Spannung < 20V		
4997					Status untere Heizung	0: Heizung aus 1: Heizung ein		
4998					Status obere Heizung	0: Heizung aus 1: Heizung ein		

20.2 Übersicht Kanalliste nach TLS2002 FG3

Speziell für die Abfrage von Daten zur Weiterverarbeitung im TLS-Format stehen folgende Kanäle zur Verfügung. Diese Kanäle stehen nur im Binär-Protokoll zur Verfügung.

DE-Typ	UMB-Kanal	Bedeutung	Format	Bereich	Auflösung	Codierung
48	1048	Ergebnismeldung Lufttemperatur LT	16 Bit	-30 ... +60°C	0,1°C	60,0 = 600d = 0258h 0,0 = 0d = 0000h -0,1 = -1d = FFFFh -30,0 = -300d = FED4h
54	1054	Ergebnismeldung Luftdruck LD	16 Bit	800...1200 hPa	1 hPa	800 = 800d = 0320h 1200 = 1200d = 04B0h
56	1056	Ergebnismeldung Windrichtung WR	16 Bit	0 ... 359°	1°	0° (N) = 0d = 0000h 90° (O) = 90d = 005Ah 180° (S) = 180d = 00B4h 270° (W) = 270d = 010Eh FFFFh = nicht bestimmbar
57	1057	Ergebnismeldung Windgeschw. (Mittelw.) WGM	16 Bit	0,0 ... 90,0 m/s	0,1 m/s	0,0 = 0d = 0000h 90,0 = 900d = 0384h
64	1064	Ergebnismeldung Windgeschw. (Spitzenw.) WGS	16 Bit	0,0 ... 90,0 m/s	0,1 m/s	0,0 = 0d = 0000h 90,0 = 900d = 0384h

20.3 Kommunikation im Binär-Protokoll

In dieser Betriebsanleitung ist lediglich ein Beispiel einer Online-Datenabfrage beschrieben. Alle Kommandos und eine genaue Funktionsweise des Protokolls entnehmen Sie bitte der aktuellen Version des UMB-Protokolls (zum Download unter www.lufft.de).



Hinweis: Die Kommunikation mit dem Sensor erfolgt nach dem Master-Slave-Prinzip, d.h. es darf nur EINE abfragende Einheit in einem Netzwerk sein.

20.3.1 Framing

Der Daten-Frame ist wie folgt aufgebaut:

1	2	3 - 4	5 - 6	7	8	9	10	11 ... (8 + len) optional	9 + len	10 + len 11 + len	12 + len
SOH	<ver>	<to>	<from>	<len>	STX	<cmd>	<verc>	<payload>	ETX	<cs>	EOT

- SOH Steuerzeichen für den Start eines Frames (01h) 1 Byte
 - <ver> Header-Versionsnummer, Bsp.: V 1.0 →<ver> = 10h = 16d; 1 Byte
 - <to> Empfänger-Adresse, 2 Bytes
 - <from> Absender-Adresse, 2 Bytes
 - <len> Anzahl der Datenbytes zwischen STX und ETX; 1 Byte
 - STX Steuerzeichen für den Start der Nutz-Datenübertragung (02h); 1 Byte
 - <cmd> Befehl; 1 Byte
 - <verc> Versionsnummer des Befehls; 1 Byte
 - <payload> Datenbytes; 0 – 210 Byte
 - ETX Steuerzeichen für das Ende der Nutz-Datenübertragung (03h); 1 Byte
 - <cs> Checksumme, 16 Bit CRC; 2 Byte
 - EOT Steuerzeichen für das Ende des Frames (04h); 1 Byte
- Steuerzeichen: SOH (01h), STX (02h), ETX (03h), EOT (04h).

20.3.2 Adressierung mit Klassen- und Geräte-ID

Die Adressierung erfolgt über eine 16-Bit Adresse. Diese gliedert sich in eine Klassen-ID und eine Geräte-ID.

Adresse (2 Bytes = 16 Bit)			
Bit 15 – 12 (obere 4 Bit)		Bit 11 – 8 (mittlere 4 Bit)	Bit 7 – 0 (untere 8 Bit)
Klassen-ID (0 bis 15)		Reserve	Geräte-ID (0 – 255)
0	Broadcast		0 Broadcast
8	Ventus		1 - 255 verfügbar
15	Master bzw. Steuergeräte		

Bei Klassen und Geräten ist jeweils die ID = 0 als Broadcast vorgesehen. So ist es möglich, ein Broadcast auf eine bestimmte Klasse oder an alle Geräte zu senden. Dies ist allerdings nur sinnvoll möglich, wenn sich am Bus nur ein Gerät dieser Klasse befindet oder es sich um ein Kommando, wie z.B. Reset, handelt.

20.3.3 Beispiel für die Bildung von Adressen

Soll z.B. ein **Ventus** mit der Geräte-ID 001 adressiert werden, geschieht das wie folgt:
 Klassen-ID des **Ventus** ist 8d = 8h
 Geräte-ID ist z.B. 001d = 01h
 Setzt man die Klassen- und Geräte-ID zusammen ergibt sich eine Adresse 8001h (32769d).

20.3.4 Beispiel einer Binärprotokoll-Abfrage

Soll z.B. ein **Ventus** mit der Geräte-ID 001 nach der aktuellen Temperatur von einem PC abgefragt werden, geschieht das wie folgt:

Sensor:

Klassen-ID des **Ventus** ist 8 = 8h

Geräte-ID ist 001 = 01h

Setzt man die Klassen- und Geräte-ID zusammen ergibt sich eine Ziel-Adresse 8001h.

PC:

Klassen-ID für PC (Master-Gerät) ist 15 = Fh

PC-ID ist z.B. 001d = 01h

Setzt man die Klassen- und PC-ID zusammen ergibt sich eine Absender-Adresse F001h.

Die Länge <len> beträgt für den Befehl Onlinedatenabfrage 4d = 04h,

das Kommando für Onlinedatenabfrage ist 23h,

die Versionsnummer des Befehls ist 1.0 = 10h.

In der <payload> steht die Kanalnummer; wie aus der Kanalliste (Seite 40) ersichtlich ist, steht die aktuelle Temperatur in °C in Kanal 100d = 0064h.

Die berechnete CRC beträgt 540Bh.

Die Anfrage an das Gerät:

SOH	<ver>	<to>		<from>		<len>	STX	<cmd>	<verc>	<channel>		ETX	<cs>		EOT
1	2	3	4	5	6	7	8	9	10	11	12	13	14	15	16
01h	10h	01h	80h	01h	F0h	04h	02h	23h	10h	64h	00h	03h	0Bh	54h	04h

Die Antwort des Gerätes:

SOH	<ver>	<to>		<from>		<len>	STX	<cmd>	<verc>	<status>	<channel>		<typ>
1	2	3	4	5	6	7	8	9	10	11	12	13	14
01h	10h	01h	F0h	01h	80h	0Ah	02h	23h	10h	00h	64h	00h	16h

<value>				ETX	<cs>		EOT
15	16	17	18	19	20	21	22
00h	00h	B4h	41h	03h	1Fh	94h	04h

Interpretation der Antwort:

<status> = 00h Gerät o.k. (≠ 00h bedeutet Error-Code; siehe Seite 44)

<typ> = Datentyp des folgenden Wertes; 16h = Float (4 Byte, IEEE Format)

<value> = 41B40000h entspricht Floatwert 22,5

Die Temperatur beträgt also 22,5°C.

Mit Hilfe der Checksumme (941Fh) kann die korrekte Datenübertragung überprüft werden.

Hinweis: Bei der Übertragung von Word- und Float-Variablen, wie z.B. der Adressen oder der CRC, gilt Little Endian (Intel, lowbytestfirst). Das bedeutet, erst kommt das LowByte und dann das HighByte.



20.3.5 Status- und Error-Codes im Binär-Protokoll

Liefert eine Messwertabfrage den <status> 00h, dann arbeitet der Sensor ordnungsgemäß. Eine komplette Liste weiterer Codes finden Sie in der Beschreibung des UMB-Protokolls.

Auszug der Liste:

<status>	Beschreibung
00h (0d)	Kommando erfolgreich; kein Fehler; alles i.O.
10h (16d)	unbekanntes Kommando; wird von diesem Gerät nicht unterstützt
11h (17d)	ungültige Parameter
24h (36d)	ungültiger Kanal
28h (40d)	Gerät nicht bereit; z.B. Initialisierung / Kalibrierung läuft
50h (80d)	Messgröße (+Offset) liegt außerhalb des eingestellten Darstellungsbereichs
51h (81d)	
52h (82d)	Messwert (physikalisch) liegt außerhalb des Messbereichs (z.B. ADC-Overrange)
53h (83d)	
54h (84d)	Datenfehler in den Messdaten oder keine gültigen Daten vorhanden
55h (85d)	Gerät / Sensor kann auf Grund der Umgebungsbedingungen keine gültige Messung durchführen

20.3.6 CRC-Berechnung

Berechnung der CRC erfolgt nach folgenden Regeln:

Norm: CRC-CCITT

Polynom: $1021h = x^{16} + x^{12} + x^5 + 1$ (LSB-first-Mode)

Startwert: FFFFh

Weitere Informationen finden Sie in der Beschreibung einer CRC-Berechnung im UMB-Protokoll.

20.4 Kommunikation im ASCII-Protokoll



Hinweis: Das UMB-ASCII-Protokoll sollte für neue Projekte nicht eingesetzt werden. Neue Funktionen werden ab Geräteversion > 036 für dieses Protokoll nicht mehr implementiert.

Über das ASCII-Protokoll kann auf textbasierter Weise mit Geräten kommuniziert werden.

Hierzu muss in der Gerätekonfiguration in den Schnittstelleneinstellungen der Protokoll-Mode auf ASCII gestellt werden (siehe Seite 26).

Das ASCII-Protokoll ist netzwerkfähig und dient ausschließlich zur Onlinedaten-Abfrage. Bei einem unverständlichen ASCII-Kommando reagiert das Gerät nicht!



Hinweis: Bei langen Übertragungswegen (z.B. Netzwerk, GPRS/UMTS) empfiehlt sich unbedingt die Verwendung des Binär-Protokolls, da im ASCII-Protokoll keine Übertragungsfehler detektiert werden können (nicht CRC-gesichert).



Hinweis: Im ASCII-Protokoll stehen keine TLS-Kanäle zur Verfügung!

20.4.1 Aufbau

Ein ASCII-Befehl wird durch das Zeichen ‚&‘ eingeleitet und mit den Zeichen CR (0Dh) abgeschlossen. Zwischen den einzelnen Blöcken steht jeweils ein Leerzeichen (20h); dargestellt mit einem Unterstrich ‚_‘. Zeichen, die einen ASCII-Wert repräsentieren, stehen in einfachen Anführungszeichen.

20.4.2 Übersicht der ASCII-Befehle

Befehl	Funktion	BC	AZ
M	Onlinedatenabfrage		l
X	Wechselt in das Binär-Protokoll		k
R	löst Softwarereset aus	●	k
D	Softwarereset mit Verzögerung	●	k
I	Geräteinformation		k

In dieser Beschreibung wird nur die Onlinedatenabfrage beschrieben. Die Beschreibung der restlichen Befehle finden Sie im UMB-Protokoll.

20.4.3 Onlinedatenabfrage (M)

Beschreibung: Mit dem Kommando wird ein Messwert eines bestimmten Kanals abgefragt.

Aufruf: ‚&‘_<ID>⁵_M‘_<channel>⁵ CR

Antwort: ‚\$‘_<ID>⁵_M‘_<channel>⁵_<value>⁵ CR

<ID>⁵ Geräteadresse (5-stellig dezimal mit führenden Nullen)

<channel>⁵ gibt die Kanalnummer an (5-stellig dezimal mit führenden Nullen)

<value>⁵ Messwert (5-stellig dezimal mit führenden Nullen); ein auf 0 – 65520d normierter Messwert. Von 65521d – 65535d sind diverse Fehlercodes definiert

Beispiel:

Aufruf: &_32769_M_00100

Mit diesem Aufruf wird Kanal 100 von dem Gerät mit der Adresse 32769 (**Ventus** mit der Geräte-ID 001) abgefragt.

Antwort: \$_32769_M_00100_34785

Dieser Kanal gibt eine Temperatur von –40 bis +60°C aus; daraus ergibt sich folgende Rechnung:

0d entspricht –50°C

65520d entspricht +70°C

36789d entspricht $[+70^{\circ}\text{C} - (-50^{\circ}\text{C})] / 65520 * 34785 + (-50^{\circ}\text{C}) = 13,7^{\circ}\text{C}$



Hinweis: Im ASCII-Protokoll stehen keine TLS-Kanäle zur Verfügung!

20.4.4 Normierung der Messwerte im ASCII-Protokoll

Die Normierung der Messwerte von 0d – 65520d entspricht dem Messbereich der jeweiligen Messgröße.

Messgröße	Messbereich		
	min	max	Einheit
Temperatur			
Temperatur	-50,0	70,0	°C
	-58,0	158,0	°F
Druck			
relativer Luftdruck absoluter Luftdruck	300,0	1200,0	hPa
Wind			
Windgeschwindigkeit	0,0	90,0	m/s
	0,0	324,0	km/h
	0,0	201,3	mph
	0,0	174,8	kts
Windrichtung	0,0	359,9	°
Güte der Windmessung	0,0	100,0	%

Status- und Error-Codes im ASCII-Protokoll

Oberhalb der Normierung für die Messwertausgabe sind von 65521d – 65535d diverse Fehlercodes definiert.

Codes:

<code>	Beschreibung
65521d	ungültiger Kanal
65523d	Messwert oberhalb des Messbereichs
65524d	Messwert unterhalb des Messbereichs
65525d	Datenfehler in den Messdaten oder keine gültigen Daten vorhanden
65526d	Gerät / Sensor kann auf Grund der Umgebungsbedingungen keine gültige Messung durchführen
65534d	ungültige Kalibrierung
65535d	unbekannter Fehler

20.5 Kommunikation im NMEA-Protokoll

Über das NMEA-Protokoll können Windrichtung und Windgeschwindigkeit gemäß des NMEA Protokolls abgefragt werden

Hierzu muss in der Gerätekonfiguration in den Schnittstelleneinstellungen der Protokoll-Mode auf NMEA gestellt werden (siehe Seite 26).

Das NMEA-Protokoll ist netzwerkfähig und dient ausschließlich zur Onlinedaten-Abfrage. Bei einem unverständlichen NMEA-Kommando reagiert das Gerät nicht!

Hinweis: Bei langen Übertragungswegen (z.B. Netzwerk, GPRS/UMTS) empfiehlt sich unbedingt die Verwendung des Binär-Protokolls, da im NMEA-Protokoll keine Übertragungsfehler detektiert werden können (nicht CRC-gesichert).

Hinweis: Im NMEA-Protokoll steht die Datenausgabe nur mittels NMEA-Telegramm zur Verfügung!

Im NMEA-Protokoll ist bei Verwendung des Vollduplexen Betriebes eine Steuerung der Telegrammausgabe mittels Control-Leitung möglich (siehe Seite 20).

20.5.1 Aufbau

Ein NMEA-Befehl wird durch die ID eingeleitet und mit den Zeichen CR (0Dh) abgeschlossen. Zeichen, die einen ASCII-Wert repräsentieren, stehen in einfachen Anführungszeichen.

20.5.2 ID

Die NMEA-ID ergibt sich aus der UMB-ID, indem 1 abgezogen wird.

Beispiel: UMB-ID: 1
 NMEA-ID: 0

20.5.3 Übersicht der NMEA-Befehle

Befehl	Funktion
TR	Telegrammabfrage NMEA / VDT
TT	Selbstständige Telegrammausgabe NMEA / VDT
KY	Zugriffsmodus (Read-only/Admin)
DM	Duplex Modus
BR	Baudrate einstellen
RD	Antwortverzögerung einstellen
HP	Heizleistung
HT	Heizungsmodus
ID	Geräte ID
MD	Messintervall
OR	Ausgabeintervall
AV	Mittelungsintervall einstellen
OS	Skalierung der Windgeschwindigkeit
NC	Nordkorrektur der Windrichtung
RS	löst Softwarereset aus
TG	Triggereigenschaft der Control-Leitung
XX	Wechselt in das Binär-Protokoll

Bei der Abfrage wird zwischen 2 Berechtigungsstufen unterschieden:

- Read-only und
- Admin

Die Einstellungen sämtlicher Parameter lassen sich in beiden Modi abfragen aber nur im Admin-Modus verändern. Lediglich die Aktivierung/Deaktivierung der automatischen Telegrammausgabe sowie die Auslösung eines Softwareresets lassen sich auch im Read-only-Modus ausführen.

20.5.4 Telegrammabfrage (NMEA)

Beschreibung: Mit dem Kommando wird das NMEA Telegramm abgefragt.

Aufruf: <ID>,TR4'(CR)
 <ID> Geräteadresse (2-stellig dezimal mit führenden Nullen)
Antwort: \$xxMWW,xxx.x,R,xxx.x,M,A*xx(CR)(LF)
 \$xxMWW, Telegrammkennung, xx ist der Gerätetyp, Werkseinstellung: WI
 also Telegrammkennung \$WIMWW (zur Einstellung s. Seite 26)
 xxx.x Windrichtung
 ,R, fix
 xxx.x Windgeschwindigkeit
 , fix
 M mögliche Werte K,N,M,S für km/h, Knots, m/s, mph
 , fix
 A A=gültiger Wert, V= ungültiger Wert
 * Prüfsummenkennung
 xx Prüfsumme als Hex-Wert
 CR Carriage Return
 LF Line Feed

Antwort im Fehlerfall

Aufruf: <ID>,TR4'(CR)
 <ID> Geräteadresse (2-stellig dezimal mit führenden Nullen)
Antwort: \$xxMWW,,R,,M,V*xx(CR)(LF)
 \$xxMWW, Telegrammkennung, siehe oben
 ,R, fix
 , fix
 M mögliche Werte K,N,M,S für km/h, Knots, m/s, mph
 , fix
 V V= ungültiger Wert
 * Prüfsummenkennung
 xx Prüfsumme als Hex-Wert
 CR Carriage Return
 LF Line Feed

Beispiel:

Aufruf: 01TR4
 Antwort: \$WIMWW,230.6,R,003.4,N,A*23
 Das bedeutet der Wind kommt mit 3,4 Knoten aus 230,6°

20.5.5 Telegrammabfrage (VDT)

Beschreibung: Mit dem Kommando wird das VDT Telegramm abgefragt.

Aufruf: <ID>,TR2'(CR)
 <ID> Geräteadresse (2-stellig dezimal mit führenden Nullen)
Antwort: <STX>xx.x xxx xxx.x xx*xx <CR><ETX>
 <STX> Start of Text (0x02)
 xx.x Windgeschwindigkeit in m/s
 xxx Windrichtung °
 xxx.x Lufttemperatur (virt.) in °C mit Vorzeichen +/-
 xx Status als Hex-Wert (s. unten)
 * Prüfsummenkennung
 xx Prüfsumme als Hex-Wert
 <CR> Carriage Return (0x0D)
 <ETX> End of Text (0x03)

Antwort im Fehlerfall

Aufruf: <ID>,TR2'(CR)
 <ID> Geräteadresse (2-stellig dezimal mit führenden Nullen)
Antwort: <STX>FF.F FFF FFF.F xx*xx <CR><ETX>
 <STX> Start of Text (0x02)
 FF.F Windgeschwindigkeit nicht OK
 FFF Windrichtung nicht OK
 FFF.F Lufttemperatur (virt.) nicht OK
 xx Status als Hex-Wert (s. unten)
 * Prüfsummenkennung
 xx Prüfsumme als Hex-Wert
 <CR> Carriage Return (0x0D)
 <ETX> End of Text (0x03)

Beispiel:

Aufruf: 01TR2

Antwort: <ETX>00.2 163 +24.2 00*39

Das bedeutet der Wind kommt mit 0,2 m/s aus 163°, die Lufttemperatur beträgt 24.2°C

Status:

Bit 0:	Status Windmessung	0 = OK	1 = nicht OK
Bit 1:	Status Temperaturmessung	0 = OK	1 = nicht OK
Bit 2	reserviert	0	
Bit 3	Heizung	0 = aus	1 = ein
Bit 4 – 7	reserviert	0	

20.5.6 Selbstständige Telegrammausgabe (NMEA)

Beschreibung: Mit dem Kommando wird die selbstständige Ausgabe des NMEA-Telegrammes de-/aktiviert. Die Aktivierung ist nur im Vollduplex-Betrieb möglich !

Aufruf: <ID>,TT'<value>(CR)
 <ID> Geräteadresse (2-stellig dezimal mit führenden Nullen)
 <value> 0...deaktiviert
 4...aktiviert

Wird für <value> nichts eingegeben, so wird die aktuelle Einstellung als Antwort geliefert.

Antwort: \$xxMwV,xxx.x,R,xxx.x,M,A*xx(CR)(LF) alle 1-10 Sekunden (je nach MD)
 \$xxMwV, Telegrammkennung, xx ist der Gerätetyp, Werkseinstellung: WI also Telegrammkennung \$WIMwV (zur Einstellung s. Seite 26)

xxx.x Windrichtung
 ,R, fix
 xxx.x Windgeschwindigkeit
 , fix
 M mögliche Werte K,N,M,S für km/h, Knots, m/s, mph
 , fix
 A A=gültiger Wert, V= ungültiger Wert
 * Prüfsummenkennung
 xx Prüfsumme als Hex-Wert
 CR Carriage Return
 LF Line Feed

Antwort im Fehlerfall

Aufruf: <ID>,TT'<value>'(CR)
 <ID> Geräteadresse (2-stellig dezimal mit führenden Nullen)
 <value> 0...deaktiviert
 4...aktiviert

Antwort: \$xxMwV,,R,,M,V*xx(CR)(LF)
 \$xxMwV, Telegrammkennung, siehe oben
 ,R, fix
 , fix
 M mögliche Werte K,N,M,S für km/h, Knots, m/s, mph
 , fix
 V V= ungültiger Wert
 * Prüfsummenkennung
 xx Prüfsumme als Hex-Wert
 CR Carriage Return
 LF Line Feed

20.5.7 Selbstständige Telegrammausgabe (VDT)

Beschreibung: Mit dem Kommando wird die selbstständige Ausgabe des VDT-Telegrammes de-/aktiviert. Die Aktivierung ist nur im Vollduplex-Betrieb möglich !

Aufruf: <ID>,TT'<value>(CR)
 <ID> Geräteadresse (2-stellig dezimal mit führenden Nullen)
 <value> 0...deaktiviert
 2...aktiviert

Wird für <value> nichts eingegeben, so wird die aktuelle Einstellung als Antwort geliefert.

Antwort: <STX>xx.x xxx xxx.x xx*xx <CR><ETX>
 <STX> Start of Text (0x02)
 xx.x Windgeschwindigkeit in m/s
 xxx Windrichtung °
 xxx.x Lufttemperatur (virt.) in °C mit Vorzeichen +/-
 xx Status als Hex-Wert (s. unten)
 * Prüfsummenkennung
 xx Prüfsumme als Hex-Wert
 <CR> Carriage Return (0x0D)
 <ETX> End of Text (0x03)

Antwort im Fehlerfall

Antwort: <STX>FF.F FFF FFF.F xx*xx <CR><ETX>
 <STX> Start of Text (0x02)
 FF.F Windgeschwindigkeit nicht OK
 FFF Windrichtung nicht OK
 FFF.F Lufttemperatur (virt.) nicht OK
 xx Status als Hex-Wert (s. unten)
 * Prüfsummenkennung
 xx Prüfsumme als Hex-Wert
 <CR> Carriage Return (0x0D)
 <ETX> End of Text (0x03)

Status:

Bit 0:	Status Windmessung	0 = OK	1 = nicht OK
Bit 1:	Status Temperaturmessung	0 = OK	1 = nicht OK
Bit 2	reserviert	0	
Bit 3	Heizung	0 = aus	1 = ein
Bit 4 – 7	reserviert	0	

20.5.8 Zugriffsmodus

Beschreibung: Mit dem Kommando wird zwischen Read-only und Admin umgeschaltet.

Aufruf: <ID>,KY'<key>(CR)
 <ID> Geräteadresse (2-stellig dezimal mit führenden Nullen)
 <key> 0 Read-only
 4711 Admin

Nur im Admin-Modus lassen sich sämtliche Parameter verstellen. Nach dem Verstellen sind die Parameter sofort wirksam, werden allerdings erst **nach** dem Verlassen des Admin-Modus in den Read-only-Modus fest im Sensor gespeichert. Sollten versehentlich Parameter geändert worden sein und diese sind noch nicht gespeichert worden, so lassen sich diese durch ein kurzzeitiges Trennen des Sensors von der Spannungsversorgung rückgängig machen.

Antwort beim Wechsel von Read-only nach Admin:

```
!00KY04711
Setting rights -> ADMIN
Save new configuration with 'idKY00'
```

Antwort beim Wechsel von Admin nach Read-only:

```
!00KY00000
Setting rights -> READ ONLY
Configuration saved.
```

20.5.9 Duplex Modus

Beschreibung: Mit dem Kommando wird zwischen Halb- und Vollduplex umgeschaltet.



Hinweis: Die Umschaltung erfolgt umgehend, d.h. dass danach ein passendes Kommunikationsmodul an den Sensor angeschlossen sein muss. Sollte die Umstellung versehentlich gemacht worden sein, so lässt sich diese durch ein kurzzeitiges Trennen des Sensors von der Spannungsversorgung rückgängig machen.

Aufruf: <ID>,DM'<value>(CR)
 <ID> Geräteadresse (2-stellig dezimal mit führenden Nullen)
 <value> 0 ...Halbduplex
 1...Vollduplex

Wird für <value> nichts eingegeben, so wird die aktuelle Einstellung als Antwort geliefert.

Antwort: !<ID>,DM'<value>(CR)

20.5.10 Baudrate einstellen

Beschreibung: Mit dem Kommando wird die Baudrate und Parität der Kommunikation eingestellt.

Hinweis: Die Umschaltung erfolgt nach dem nächsten Reset. Um die neue Einstellung zu aktivieren muß ein Reset per Reset-Befehl oder durch kurzzeitiges Trennen des Sensors von der Spannungsversorgung ausgelöst werden.

Aufruf: <ID>,BD'<value>(CR)

<ID> Geräteadresse (2-stellig dezimal mit führenden Nullen)

<value> Code für Baudrate / Parität (s. Tabelle unten)

Wird für <value> nichts eingegeben, so wird die aktuelle Einstellung als Antwort geliefert.

Antwort: !<ID>,BD'<value>(CR)

Tabelle der Baudraten-Codes

Code	Baudrate	Parität
0	reserviert	
1	reserviert	
2	1200	8N1
3	2400	8N1
4	4800	8N1
5	9600	8N1
6	19200	8N1
7	38400	8N1
8	57600	8N1
9	reserviert	
10	1200	7E1
11	2400	7E1
12	4800	7E1
13	9600	7E1
14	19200	7E1
15	38400	7E1
16	57600	7E1
17	reserviert	

20.5.11 Antwortverzögerung einstellen

Beschreibung: Mit dem Kommando wird die Verzögerung der Antwort auf NMEA Befehle eingestellt.

Aufruf: <ID>,RD'<value>(CR)

<ID> Geräteadresse (2-stellig dezimal mit führenden Nullen)

<value> 0 ... 1000 Verzögerungszeit in msec

Wird für <value> nichts eingegeben, so wird die aktuelle Einstellung als Antwort geliefert.

Antwort: !<ID>,RD'<value>(CR)

20.5.12 Heizleistung

Beschreibung: Mit dem Kommando wird zwischen voller und halber Heizleistung umgeschaltet.

Aufruf: <ID>,HP'<value>(CR)

<ID> Geräteadresse (2-stellig dezimal mit führenden Nullen)

<value> 0 ...volle Heizleistung
1...alternierende Heizung

Wird für <value> nichts eingegeben, so wird die aktuelle Einstellung als Antwort geliefert.

Antwort: !<ID>,HP'<value>(CR)

20.5.13 Heizungsmodus

Beschreibung: Mit dem Kommando wird zwischen 4 Heizmodi umgeschaltet. Beim Einstellen der Werte 3 oder 4 wird die Triggereigenschaft TG automatisch auf 0 (deaktiviert) gesetzt.

Aufruf: <ID>,HT'<value>(CR)

<ID> Geräteadresse (2-stellig dezimal mit führenden Nullen)

<value> 0: Heizung immer aus
1: Heizung automatisch gesteuert¹
Die Heizung schaltet ab Unterschreitung einer Gehäusetemperatur von +2°C (einstellbar zwischen 2°C und 10°C) ein und ab einer Gehäusetemperatur von >+7°C (eingestellte Temperatur +5°C) wieder aus
2: Einschalttemperatur wird auf +40°C verschoben, dadurch schaltet die Heizung bereits bei Raumtemperatur ein (nur zu Testzwecken)
3: Heizung deaktiviert wenn Control-Leitung auf „high“-Pegel, sonst Automatik
4: Heizung deaktiviert wenn Control-Leitung auf „low“-Pegel, sonst Automatik

Wird für <value> nichts eingegeben, so wird die aktuelle Einstellung als Antwort geliefert.

Antwort: !<ID>,HT'<value>(CR)

20.5.14 Geräte ID

Beschreibung: Mit dem Kommando wird die ID des Sensors verstellt.

Aufruf: <ID>,ID'<value>(CR)

<ID> Geräteadresse (2-stellig dezimal mit führenden Nullen)

<value> neue ID

Wird für <value> nichts eingegeben, so wird die aktuelle Einstellung als Antwort geliefert.

Antwort: !<ID>,ID'<value>(CR)

20.5.15 Messintervall

Beschreibung: Mit dem Kommando wird das Messintervall eingestellt.

Aufruf: <ID>,MD'<value>(CR)

<ID> Geräteadresse (2-stellig dezimal mit führenden Nullen)

<value> 0 oder 1 .. 10 Sekunden (0: Messintervall 250msec)

Wird für <value> nichts eingegeben, so wird die aktuelle Einstellung als Antwort geliefert.

Antwort: !<ID>,MD'<value>(CR)



Hinweis: Die Änderung des Messintervalls wird erst mit einem Neustart des Gerätes wirksam

¹ Werkseinstellung

20.5.16 Ausgabeintervall

Beschreibung: Mit dem Kommando wird bei aktiver selbstständiger Telegrammausgabe (TT) das Zeitintervall der Telegrammausgabe eingestellt.

Aufruf: <ID>,OR'<value>(CR)

<ID> Geräteadresse (2-stellig dezimal mit führenden Nullen)

<value> 10..10000 Millisekunden

Wird für <value> nichts eingegeben, so wird die aktuelle Einstellung als Antwort geliefert.

Antwort: !<ID>,OR'<value>(CR)



Hinweis: Das minimale Ausgabeintervall ist abhängig von der eingestellten Baudrate:

Übertragungsrate [baud]	Minimales Ausgabeintervall [ms]
1200	250
2400	130
4800	70
9600	40
14400	30
19200	20
28800	20
57600	10

20.5.17 Mittelungsintervall

Beschreibung: Mit dem Kommando wird das Mittelungsintervall des Windsensors eingestellt.

Aufruf: <ID>,AV'<value>(CR)

<ID> Geräteadresse (2-stellig dezimal mit führenden Nullen)

<value> 0 Die NMEA Datenausgabe verwendet Momentanwerte

1...1200 Intervall in 1/10 Sekunden (max 120sec)

Wird für <value> nichts eingegeben, so wird die aktuelle Einstellung als Antwort geliefert.

Antwort: !<ID>,AV'<value>(CR)



Hinweis: Der AV Befehl setzt sowohl Messrate als auch die Anzahl der für die Mittelwert-, Minimum- und Maximum-Berechnung verwendeten Werte. Die Messrate wird auf das kürzeste Intervall gesetzt, das für das gewünschte Mittelungsintervall zulässig ist.

0,1sec bis 15sec: Messrate 250msec

Über 15sec bis 60sec: Messrate 1sec

Über 60sec bis 120sec: Messrate 2sec

Der AV Befehl mit Parameter 0 lässt die Messrate unverändert.

Die Änderung des Messintervalls wird erst mit einem Neustart des Gerätes wirksam.

20.5.18 Skalierung der Windgeschwindigkeit

Beschreibung: Mit dem Kommando wird die Einheit der Windgeschwindigkeit eingestellt.

Aufruf: <ID>,OS'<value>(CR)

<ID> Geräteadresse (2-stellig dezimal mit führenden Nullen)

<value> 0 ...m/s

1...km/h

2...miles/h

3...knots

Wird für <value> nichts eingegeben, so wird die aktuelle Einstellung als Antwort geliefert.

Antwort: !<ID>,OS'<value>(CR)

20.5.19 Nordkorrektur der Windrichtung einstellen

Beschreibung: Mit dem Kommando wird Nordkorrektur der Windrichtung eingestellt. Damit können Abweichungen beim Einbau des Sensors ausgeglichen werden.

Aufruf: <ID>,NC'<value>(CR)

<ID> Geräteadresse (2-stellig dezimal mit führenden Nullen)

<value> 0 ... 360 Korrekturwert in °

Wird für <value> nichts eingegeben, so wird die aktuelle Einstellung als Antwort geliefert.

Antwort: !<ID>,NC'<value>(CR)

20.5.20 Triggereigenschaft der Control-Leitung

Beschreibung: Mit dem Kommando wird bei aktiver selbstständiger Telegrammausgabe (TT) die Triggereigenschaft eingestellt. Sollte bei der Aktivierung der Funktion die Heizungssteuerung auf 3 oder 4 stehen (Steuerung über Control-Leitung), so wird diese auf 1 (automatisch) umgestellt.

Aufruf: <ID>,TG'<value>(CR)

<ID> Geräteadresse (2-stellig dezimal mit führenden Nullen)

<value> 0: deaktiviert/Heizungssteuerung

1: Telegrammausgabe ausgelöst mit steigender Flanke der Steuerspannung

2: Telegrammausgabe ausgelöst mit fallender Flanke der Steuerspannung

3: Telegrammausgabe während die Steuerspannung auf „high“ ist

4: Telegrammausgabe während die Steuerspannung auf „low“ ist

Wird für <value> nichts eingegeben, so wird die aktuelle Einstellung als Antwort geliefert.

Antwort: !<ID>,TG'<value>(CR)

20.5.21 Softwäreset

Beschreibung: Mit dem Kommando wird ein Softwäreset ausgelöst

Aufruf: <ID>,RS1'(CR)

<ID> Geräteadresse (2-stellig dezimal mit führenden Nullen)

Antwort: !<ID>,RS'<value>(CR)

20.5.22 Umschaltung ins Binärprotokoll

Beschreibung: Mit dem Kommando wird temporär in das UMB-Protokoll umgeschaltet. Soll die Umstellung dauerhaft sein, so muss mit Hilfe des UMB-Config-Tools der Sensor entsprechend konfiguriert werden.

Aufruf: <ID>,XX'(CR)

<ID> Geräteadresse (2-stellig dezimal mit führenden Nullen)

Antwort: ,!'<ID>,XX'(CR)

20.5.23 CRC-Berechnung

Berechnung der CRC erfolgt nach folgender Regel:

Die Checksumme ist ein exklusives oder (XOR) von allen Zeichen des Telegrammes inklusive der Trennzeichen ' , ' aber ohne '\$' und '*'. Der hexadezimale Wert der oberen und unteren 4 bit des Ergebnisses wird in zwei ASCII-Zeichen (0-9,A-F) zur Übertragung konvertiert. Das high-byte wird zuerst übertragen.

Weitere Informationen finden Sie in der Beschreibung einer CRC-Berechnung im NMEA 0183-Protokoll.

20.6 Kommunikation im SDI-12 Modus

Die Kommunikation im SDI-12 Modus entspricht dem Standard ‚SDI-12 A Serial-Digital Interface Standard for Microprocessor-Based Sensors Version 1.3 January 12, 2009‘. Der Sensor kann im Busbetrieb mit anderen SDI-12 Sensoren an einem SDI Master (Logger) betrieben werden.

20.6.1 Voraussetzungen für SDI-12 Betrieb

Da die Schnittstelleneinstellungen nach SDI Standard von den Default-Einstellungen der UMB-Sensorik erheblich abweichen, sind einige Voraussetzungen für den Betrieb zu erfüllen:

- Hardware-Version ab 3.0
- Software-Version ab 1.5
- Brücke zur Freigabe des SDI-Modes beschaltet (s.unten)
- Einstellungen für SDI-Mode im Configtool

Um den SDI-Mode freizugeben ist eine Brücke zwischen dem Control-Eingang und der Analog-Masse (Pin 3 und Pin 6 des UMB-Anschluss-Steckers, bzw. rote und blaue Ader des Anschlusskabels) zu schalten.

Mit Hilfe des UMB-Config-Tools ist die Betriebsart auf SDI-12, die Parität auf 7E1 und die Baudrate auf 1200Bd einzustellen. Die Schnittstelle ist im halbduplex Modus zu betreiben

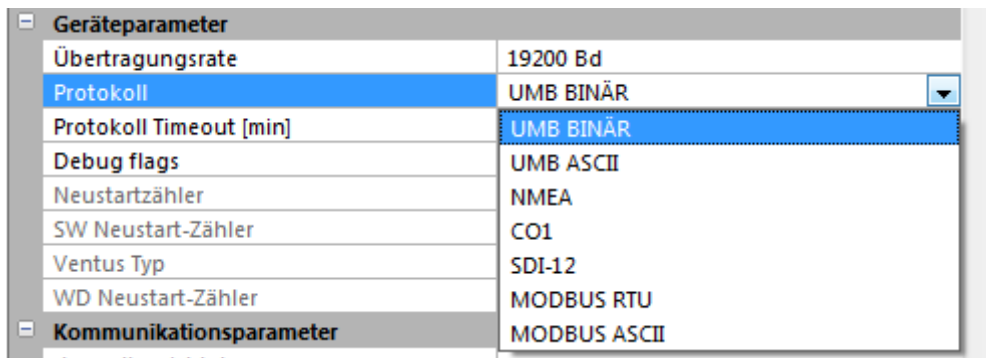


Abbildung 20: Einstellen des SDI-12 Protokolls

Die Messdaten können entweder in metrischen, oder in US Einheiten übertragen werden. Auch diese Einstellung ist wird mit dem Config-Tool vorgenommen.

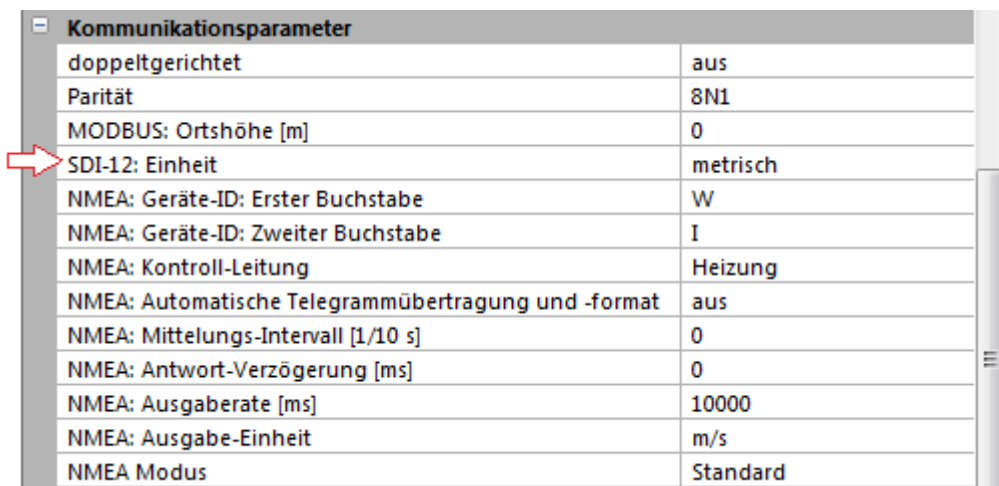


Abbildung 21: Einstellen der Einheit

Wenn der Sensor im SDI-Modus betrieben wird, ist im Prinzip wegen der unterschiedlichen Schnittstellen-Einstellungen ein Zugang mit dem Configtool nicht mehr möglich. Um diesen dennoch zu erlauben, wird die Schnittstelle in den ersten 5 Sekunden nach dem Einschalten bzw. nach einem Reset im Standard-UMB Modus betrieben. Wenn innerhalb dieser Zeit ein gültiges UMB-Telegramm empfangen wird, bleibt das Gerät für die konfigurierte Umschaltzeit (einige Minuten) im UMB-Modus, so dass die Konfiguration bearbeitet werden kann:

- PC über RS-485 Konverter an den **Ventus**-UMB anschließen
- Config-Tool starten und **Ventus** mit der Adresse des Gerätes anlegen und mindestens einen Sensor aktivieren, Messung starten (bringt zunächst nur Fehlermeldungen)
- Reset des Gerätes auslösen (Betriebsspannung aus/ein)
- Wenn der Sensor sich meldet, kann die Messung beendet werden, die Schnittstelle ist jetzt für Konfiguration offen.

20.6.2 Befehlssatz

Da die Sensoren der WS-Familie aufgrund der angewandten Messverfahren, anders als die im SDI-12 Dokument beschriebenen Standard-Sensoren, immer kontinuierlich messen, ergeben sich einige Besonderheiten:

- Das Gerät muss nicht "aufgeweckt" werden, und kennt auch keinen Schlafmodus. Die Reaktionen auf "Break" Signale und alle damit im Zusammenhang stehenden Timingbestimmungen entfallen also. "Break" wird von WS-Geräten ignoriert.
- Mit M- oder C- Befehlen abgerufene Daten stehen immer sofort zur Verfügung, das Gerät antwortet immer mit `a000n` bzw. `a000nn`. Das heißt, das Gerät sendet keinen Service-Request und ignoriert Signale zum Abbruch der Messung. Der Master sollte die Daten sofort abrufen.
- M- und C-Befehl unterscheiden sich nur in der Anzahl der zur Verfügung gestellten Daten (in beiden Fällen jeweils bis zum vom Standard erlaubten Maximum von 9 bzw. 20).
- Es wird empfohlen, die Daten mit den Befehlen für kontinuierliche Messung (R-Befehle) abzurufen.

Einzelheiten über das SDI-12 Protokoll können dem o.a. Standard-Dokument entnommen werden.

Von den dort aufgeführten Befehlen sind für den **Ventus** verfügbar:

Befehl	Funktion
?!	Adress-Suche (Wildcard-Abfrage, nur ein Gerät am Bus!)
a!	Abfrage Gerät aktiv?
al!	Abfrage Geräte-Identifikation
aAb!	Adresse einstellen auf b (0 ... 9, A ... Z, a ... z)
aM!	Messung durchführen, Basisdatensatz minimal
aM1!	Messung durchführen: Temperatur-Messwerte
aM2!	Messung durchführen: Wind-Messwerte
aM3!	Messung durchführen: Luftdruck-Messwerte
aMC!	Messung durchführen, Basisdatensatz minimal, Messwerte mit CRC übertragen
aMC1! ... aMC3!	Messung durchführen (Messwert-Zuordnung wie aMn! Befehle), Messwerte mit CRC übertragen
aC!	Messung durchführen, voller Basisdatensatz, concurrent
aC1! ... aC3!	Messung durchführen, concurrent, Messwert-Zuordnung wie aMn! Befehle, ggfs. erweiterter Datensatz
aCC!	Messung durchführen, voller Basisdatensatz, concurrent, Messwerte mit CRC übertragen
aCC1! ... aCC3!	Messung durchführen, concurrent, Messwert-Zuordnung wie aMn! Befehle, ggfs. erweiterter Datensatz, Messwerte mit CRC übertragen
aD0!	Datenabruf Puffer 0
aD1!	Datenabruf Puffer 1
aD2!	Datenabruf Puffer 2
aD3!	Datenabruf Puffer 3
aD4!	Datenabruf Puffer 4
aR0!	Datenabruf aus kontinuierlicher Messung, Datensatz 0
aR1!	Datenabruf aus kontinuierlicher Messung, Datensatz 1
aR2!	Datenabruf aus kontinuierlicher Messung, Datensatz 2
aR3!	Datenabruf aus kontinuierlicher Messung, Datensatz 3
aR4!	Datenabruf aus kontinuierlicher Messung, Datensatz 4
aRC0!	Datenabruf aus kontinuierlicher Messung, Datensatz 0 mit CRC
aRC1!	Datenabruf aus kontinuierlicher Messung, Datensatz 1 mit CRC
aRC2!	Datenabruf aus kontinuierlicher Messung, Datensatz 2 mit CRC
aRC3!	Datenabruf aus kontinuierlicher Messung, Datensatz 3 mit CRC
aRC4!	Datenabruf aus kontinuierlicher Messung, Datensatz 4 mit CRC
aV!	Befehl Verifikation: Ermittlung Sensorstatus und Heizungstemperaturen, Abruf der Daten mit aD0!, aD1!
aXU<m/u>!	Umschaltung des Einheitensystems der SDI-12-Daten
aXH+nnnn!	Ortshöhe des Gerätes für relativen Luftdruck einstellen
aXMn!	Heizungs-Modus des Gerätes einstellen
aXR!	Geräte-Reset



Hinweis: In den Beispielen der folgenden Abschnitte ist die Abfrage des Loggers jeweils kursiv dargestellt (*OV!*)

20.6.3 Adress-Einstellung

UMB-Geräte-ID und SDI-12 Adresse sind aneinander gekoppelt.

Dabei sind die unterschiedliche Adressbereiche zu beachten sowie die Tatsache, dass es sich bei den UMB Adressen um Zahlen und bei den SDI-12 Adressen um ASCII-Zeichen handelt.

UMB-Adresse 1 (default) entspricht der SDI-12 Adresse '0' (SDI-12 default).

Zulässige Adressbereiche:

UMB			SDI-12		
1	bis	10	'0'	bis	'9'
18	bis	43	'A'	bis	'Z'
50	bis	75	'a'	bis	'z'

20.6.4 Messdaten-Telegramme

Im Interesse der einfacheren Auswertung wurde die Zuordnung der Messwerte zu den Messwert-Puffern '0' bis '9' einheitlich festgelegt. Daher wird auch auf die C-Abfragen mit einer maximalen Datenlänge von 35 Byte geantwortet, auch wenn hier 75 Byte zulässig wären.

Derzeit werden die Puffer '0' bis '4' genutzt.

Da bei M-Abfragen maximal 9 Messwerte übertragen werden können, wurden die Puffer '0' und '1' mit dem minimalen Basis-Datensatz belegt, '2' bis '4', die bei Abruf mit dem C-Befehle zur Verfügung stehen, enthalten weitere, ergänzende Messwerte. Mit dieser Maßnahme wird die Kompatibilität zu Loggern, die nach älteren Versionen (< 1.2) des SDI-12 Standards ausgelegt sind, sichergestellt.

Der vollständige Umfang der Messdaten, wie er über das UMB-Protokoll definiert ist, ist in der SDI-12 Umgebung über die zusätzlichen M- und C-Befehle (aM1! ... aM3!, aMC1! ... aMC3!, aC1! ... aC3!, aCC1! ... aCC3!) erreichbar (s. unten)

Wenn der Messwert aus irgendwelchen Gründen, z.B. Sensorfehler, nicht verfügbar ist, wird +999.9 oder -999.9 angezeigt. Der Logger kann die Fehlerursache dann über die Verifikationsabfrage aV! (siehe unten) genauer bestimmen

In den folgenden Tabellen werden die Messgrößen in der Reihenfolge aufgeführt, in der sie im Telegramm auftreten (s. Beispiel).

Abhängig von der Konfiguration des Gerätes werden die Messwerte in metrischen oder US-Einheiten ausgegeben.

Hinweis: Das konfigurierte Einheitensystem wird in den Datentelegrammen nicht angezeigt. Der Logger kann die Einstellung mittels des I-Befehls abrufen und die Auswertung der Datentelegramme entsprechend einstellen (siehe unten)

Beispiel: M-Abfrage

0M!

00009<CR><LF> 9 Messwerte stehen zur Verfügung

0D0!

0+13.5+2.5+3.7+2.6<CR><LF>

Lufttemperatur 13,5°C, akt. Windgeschwindigkeit 2,5m/s, max. Windgeschwindigkeit 3,7m/s, mittlere Windgeschwindigkeit 2,6m/s

0D1!

0+136.4+134.0+100.0+1010.4+1.160<CR><LF>

Akt. Windrichtung 136,4°, mittlere Windrichtung (vct) 134,0°, Qualität d. Windmessung 100%, rel. Luftdruck (akt) 1010.4 hPa, Luftdichte 1,16kg/m³

Beispiel: C-Abfrage

0C!

000019<CR><LF> 19 Messwerte stehen zur Verfügung

0D0!

0+13.5+2.5+3.7+2.6<CR><LF>

Lufttemperatur 13,5°C, akt. Windgeschwindigkeit 2,5m/s, max. Windgeschwindigkeit 3,7m/s, mittlere Windgeschwindigkeit 2,6m/s

0D1!

0+136.4+134.0+100.0+1010.4+1.160<CR><LF>

Akt. Windrichtung 136,4°, mittlere Windrichtung (vct) 134,0°, Qualität d. Windmessung 100%, rel. Luftdruck (akt) 1010,4 hPa, Luftdichte 1,16kg/m³

0D2!

0+1.8+2.8+122.0+147.0<CR><LF>

Windgeschwindigkeit (min) 1,8m/s, Windgeschwindigkeit (vct) 2,8m/s, Windrichtung (min) 122,0°, Windrichtung (max) 147,0°

0D3!

0+12.4+14.0+13.5<CR><LF>

Lufttemperatur (min) 12,4°C, Lufttemperatur (max) 14,0°C, Lufttemperatur (avg) 13,5°C

0D4!

0+1008.2+1011.7+1009.1<CR><LF>

Rel. Luftdruck (min) 1008,2 hPa, rel. Luftdruck (max) 1011,7 hPa, rel. Luftdruck (avg) 1009,1 hPa

20.6.4.1 PufferbelegungBasisdaten

Gerät für Messgrößen in metrischen Einheiten konfiguriert:

Messgröße	UMB-Kanal	Min	Max	Einheit
Puffer '0'				
Lufttemperatur (act)	100	-50,0	70,0	°C
Windgeschwindigkeit(act)	400	0,0	90,0	m/s
Windgeschwindigkeit (max)	440	0,0	90,0	m/s
Windgeschwindigkeit (avg)	460	0,0	90,0	m/s
Puffer '1'				
Windrichtung (act)	500	0,0	359,9	°
Windrichtung (vct)	580	0,0	359,9	°
Qualität der Windmessung	805	0,0	100,0	%
Rel. Luftdruck (act)	305	300,0	1200,0	hPa
Air Density (act)	310	0.000	3.000	kg/m³
Puffer '2'				
Windgeschwindigkeit (min)	420	0,0	90,0	m/s
Windgeschwindigkeit (vct)	480	0,0	90,0	m/s
Windrichtung (min)	520	0,0	359,9	°
Windrichtung (max)	540	0,0	359,9	°
Puffer '3'				
Lufttemperatur (min)	120	-50,0	70,0	°C
Lufttemperatur (max)	140	-50,0	70,0	°C
Lufttemperatur (avg)	160	-50,0	70,0	°C
Puffer '4'				
Rel. Luftdruck (min)	325	300,0	1200,0	hPa
Rel. Luftdruck (max)	345	300,0	1200,0	hPa
Rel. Luftdruck (avg)	365	300,0	1200,0	hPa

Gerät für Messgrößen in US-Einheiten konfiguriert:

Messgröße	UMB-Kanal	Min	Max	Einheit
Puffer '0'				
Lufttemperatur (act)	105	-58,0	158,0	°F
Windgeschwindigkeit(act)	410	0,0	201,3	Mph
Windgeschwindigkeit (max)	450	0,0	201,3	mph
Windgeschwindigkeit (avg)	470	0,0	201,3	mph
Puffer '1'				
Windrichtung (act)	500	0,0	359,9	°
Windrichtung (vct)	580	0,0	359,9	°
Qualität der Windmessung	805	0,0	100,0	%
Rel. Luftdruck (act)	305	300,0	1200,0	hPa
Air Density (act)	310	0.000	3.000	kg/m ³
Puffer '2'				
Windgeschwindigkeit(min)	430	0,0	201,3	mph
Windgeschwindigkeit (vct)	490	0,0	201,3	mph
Windrichtung (min)	520	0,0	359,9	°
Windrichtung (max)	540	0,0	359,9	°
Puffer '3'				
Lufttemperatur (min)	125	-58,0	158,0	°F
Lufttemperatur (max)	145	-58,0	158,0	°F
Lufttemperatur (avg)	165	-58,0	158,0	°F
Puffer '4'				
Rel. Luftdruck (min)	325	300,0	1200,0	hPa
Rel. Luftdruck (max)	345	300,0	1200,0	hPa
Rel. Luftdruck (avg)	365	300,0	1200,0	hPa

20.6.5 Zusätzliche Messbefehle

Mit den zusätzlichen Messbefehlen

aM1! ... aM3!

aMC1! ... aMC3! (M-Befehl, Datenübertragung mit CRC)

aC1! ... aC3!

aCC1! ... aCC3! (C-Befehl, Datenübertragung mit CRC)

werden die kompletten Daten der Kompaktwetterstation, wie sie für das UMB-Protokoll definiert sind, auch in der SDI-12 Umgebung bereitgestellt.

Die Messwerte sind nach Sensor-Typ gruppiert.

Wie bei den Basisdaten können auch bei den zusätzlichen Messbefehlen mit einem M-Befehl höchstens 9 Messwerte abgerufen werden, mit den C-Befehlen stehen 20 Plätze zur Verfügung.

Die im folgenden dokumentierte Pufferbelegung ist daher so strukturiert, dass mit dem jeweiligen M-Befehl die Puffer D0 und D1 belegt werden. Wenn für die Sensorart mehr Messwerte verfügbar sind, werden mit dem entsprechenden C-Befehl auch die Puffer D2 bis ggfs. D4 belegt.

M1 / C1	Temperatur	M: 4 Messwerte	C: 4 Messwerte
M2 / C2	Wind	M: 9 Messwerte	C: 10 Messwerte
M3 / C3	Luftdruck	M: 8 Messwerte	C: 8 Messwerte

20.6.5.1 Pufferbelegung zusätzliche Messdaten M1 / C1 Temperatur

Gerät für Messgrößen in metrischen Einheiten konfiguriert:

Messgröße	UMB-Kanal	Min	Max	Einheit
Puffer '0'				
Lufttemperatur (act)	100	-50,0	70,0	°C
Lufttemperatur (min)	120	-50,0	70,0	°C
Lufttemperatur (max)	140	-50,0	70,0	°C
Lufttemperatur (avg)	160	-50,0	70,0	°C

Gerät für Messgrößen in US-Einheiten konfiguriert:

Messgröße	UMB-Kanal	Min	Max	Einheit
Puffer '0'				
Lufttemperatur (act)	105	-58,0	158,0	°F
Lufttemperatur (min)	125	-58,0	158,0	°F
Lufttemperatur (max)	145	-58,0	158,0	°F
Lufttemperatur (avg)	165	-58,0	158,0	°F

20.6.5.2 Pufferbelegung zusätzliche Messdaten M2 / C2 Wind

Gerät für Messgrößen in metrischen Einheiten konfiguriert:

Messgröße	UMB-Kanal	Min	Max	Einheit
Puffer '0'				
Windgeschwindigkeit (act)	400	0,0	90,0	m/s
Windgeschwindigkeit (min)	420	0,0	90,0	m/s
Windgeschwindigkeit (max)	440	0,0	90,0	m/s
Windgeschwindigkeit (avg)	460	0,0	90,0	m/s
Windgeschwindigkeit (vct)	480	0,0	90,0	m/s
Puffer '1'				
Windrichtung (act)	500	0,0	359,9	°
Windrichtung (min)	520	0,0	359,9	°
Windrichtung (max)	540	0,0	359,9	°
Windrichtung (vct)	580	0,0	359,9	°
Puffer '2'				
Qualität der Windmessung	805	0,0	100,0	%
Windgeschwindigkeit Böen	443	0,0	90,0	m/s
Windböen-Richtung	543	0,0	359,9	°

Gerät für Messgrößen in US-Einheiten konfiguriert:

Messgröße	UMB-Kanal	Min	Max	Einheit
Puffer '0'				
Windgeschwindigkeit(act)	410	0,0	201,3	Mph
Windgeschwindigkeit(min)	430	0,0	201,3	Mph
Windgeschwindigkeit (max)	450	0,0	201,3	mph
Windgeschwindigkeit (avg)	470	0,0	201,3	mph
Windgeschwindigkeit (vct)	490	0,0	201,3	mph
Puffer '1'				
Windrichtung (act)	500	0,0	359,9	°
Windrichtung (min)	520	0,0	359,9	°
Windrichtung (max)	540	0,0	359,9	°
Windrichtung (vct)	580	0,0	359,9	°
Puffer '2'				
Qualität der Windmessung	805	0,0	100,0	%
Windböen-Geschwindigkeit	453	0,0	201,3	mph
Windböen-Richtung	543	0,0	359,9	°

20.6.5.3 Pufferbelegung zusätzliche Messdaten M3 / C3 Luftdruck

Gerät für Messgrößen in metrischen oder US-Einheiten konfiguriert:

Messgröße	UMB-Kanal	Min	Max	Einheit
Puffer '0'				
Abs. Luftdruck (act)	300	300,0	1200,0	hPa
Abs. Luftdruck(min)	320	300,0	1200,0	hPa
Abs. Luftdruck (max)	340	300,0	1200,0	hPa
Abs. Luftdruck (avg)	360	300,0	1200,0	hPa
Puffer '1'				
Rel. Luftdruck (act)	305	300,0	1200,0	hPa
Rel. Luftdruck(min)	325	300,0	1200,0	hPa
Rel. Luftdruck (max)	345	300,0	1200,0	hPa
Rel. Luftdruck (avg)	365	300,0	1200,0	hPa
Puffer '2'				
Air Density (act)	310	0.000	3.000	kg/m ³

20.6.6 TelegrammGeräteidentifikation

Die Abfrage der Geräteidentifikation wird mit folgendem Telegramm beantwortet (Beispiel für SDI-12 Geräteadresse '0':

0I!

013Lufft.deVentusy00

y: Metrische / US-Einheiten (m = metrisch, u = US)

also für einen auf US-Einheiten eingestellten **Ventus**:

0I!

013Lufft.deVentusu00

20.6.7 TelegrammVerifikation

Der Befehl Verifikation aV! wird genutzt, um Statusinformationen des Gerätes zu ermitteln. Die Abfrage wird mit

```
a0004<CR<LF>
```

beantwortet, d.h. es stehen 4 Messwerte in den Puffern zur Verfügung.

Die ersten 2 "Messwerte", übertragen im Puffer 0, enthalten die Statusinformationen der Messkanäle des Gerätes.

Die Statusdaten der Kanäle sind zu „Pseudo-Messwerten“ zusammengefasst, wobei jede Ziffer einen Status darstellt. Die Kodierung der Zustände ist unten aufgeführt. Im allgemeinen hat jeder Sensor zwei Statuswerte, einen für den direkten Messwert und einen für den Messwertpuffer, der für die Mittelung und die Ermittlung der Minima und Maxima dient.

Die letzten beiden Messwerte, übertragen im Puffer 1, geben die obere und untere Heizungstemperatur des Windsensors an.

Puffer '0'				
Status Gruppe 1: +nnnn	Lufttemperatur, Lufttemperatur-Puffer, Luftdruck, Luftdruck-Puffer			
Status Gruppe 2: +nn	Wind, Wind-Puffer			
Puffer '1', Gerät für metrische Einheiten konfiguriert				
Messgröße	UMB-Kanal	min	max	Einheit
Heizungstemp. Oben	112	-50	+150	°C
Heizungstemp. Unten	113	-50	+150	°C
Puffer '1', Gerät für US Einheiten konfiguriert				
Heizungstemp. Oben	117	-58	+302	°F
Heizungstemp. Unten	118	-58	+302	°F

Sensorzustand	Code
OK	0
UNGLTG_KANAL	1
E2_CAL_ERROR E2_CRC_KAL_ERR FLASH_CRC_ERR FLASH_WRITE_ERR FLASH_FLOAT_ERR	2
MEAS_ERROR	3
MEAS_UNABLE	4
INIT_ERROR	5
VALUE_OVERFLOW CHANNEL_OVERRANGE	6
VALUE_UNDERFLOW CHANNEL_UNDERRANGE	7
BUSY	8
AndererSensorzustand	9

Tabelle 1: Kodierung des Sensorstatus SDI-12

Beispiel (SDI-12 Adresse '0', fehlerfrei):

```
0V!  
00004<CR><LF>  
0D0!  
0+0000+00<CR><LF>  
0D1!
```

0+73.0+65.3<CR><LF>

Beispiel (SDI-12 Adresse '0', Temperaturmessung ausgefallen):

```
0V!
00004<CR><LF>
0D0!
0+3000+00<CR><LF>
0D1!
0+73.0+65.3<CR><LF>
```

20.6.8 Befehl Wechsel des Einheitensystems

Der Befehl dient zum Wechsel des für die Darstellung der SDI-12 Daten benutzten Einheitensystems zwischen metrischen und US-Einheiten. Der Befehl ist als X Befehl implementiert.

Befehl: aXU<u/m>!

Antwort: aU<u/m><CR><LF>

u: US-Einheiten, m: metrische Einheiten

Beispiel Wechsel zu metrischen Einheiten

```
0XUm!
0Um<CR><LF>
```

20.6.9 Befehl zum Einstellen der Ortshöhe

Für die Berechnung des relativen Luftdrucks wird die Ortshöhe (Höhe über dem Meeresspiegel) des Gerätes benötigt.

Befehl: aXH+nnnn!

nnnn: Ortshöhe des Sensor in m

Antwort: aXH+nnnn<CR><LF>

Die Angabe einer unzulässigen Ortshöhe(-100 <Ortshöhe< 5000) wird mit aXHf<CR><LF>

beantwortet.

Beispiel: Die Höhe des Montageortes beträgt 135m über NN

```
0XH+135!
0XH+135<CR><LF>
```

20.6.10 Befehl zum Einstellen der Heizungs-Betriebsart

Die Beheizung des Sensors kann in unterschiedlichen Betriebsarten konfiguriert werden (siehe 6.4 und 12.2.6). Der SDI12-Befehl setzt Kombinationen aus Heizungsmodus- und Heizungsleistungs-Einstellung.

Befehl: aXMn!

n: Heizungsbetriebsart (0: Aus, 1: Automatik/volle Leistung, 2: Automatik/alternierend)

Antwort: aXMnm<CR><LF>

n: gesetzte Heizungs-Betriebsart (0: Aus, 1: Automatik)

m: gesetzte Heizleistung (0: Voll, 1: Alternierend)

Die Angabe einer ungültigen Betriebsart wird mit

aXMf<CR><LF>

beantwortet.

Beispiel: Ein **Ventus** soll in Automatik alternierend gesetzt werden

```
0XM2!
```

0XM11<CR><LF>

20.7 Kommunikation im Modbus Modus

Um Einbindung von **Ventus** Windmessern in SPS-Umgebungen zu erleichtern, wird die Kommunikation nach dem Modbus Protokoll zur Verfügung gestellt.

Die Messwerte werden auf Modbus Input-Register abgebildet. Es steht im wesentlichen der gleiche Umfang an Messwerten zur Verfügung wie auch beim UMB-Protokoll, inklusive der Umsetzung auf verschiedene Einheitensysteme.

Im Interesse der sicheren Inbetriebnahme wurde auf die im eigentlichen Modbus-Standard nicht beschriebene Verwendung von Registerpaaren für Fließkomma- oder 32bit Integer Darstellung verzichtet, alle Messwerte werden durch entsprechende Skalierung ganzzahlig auf die 16bit Register abgebildet.

20.7.1 Modbus Kommunikationsparameter

Der **Ventus** kann wahlweise für MODBUS-RTU oder MODBUS-ASCII konfiguriert werden.

Die Basis-Konfiguration erfolgt mit dem UMB-Config-Tool.

Hinweis: Bei Firmware-Versionen älter als v36: Wenn der **Ventus** für Modbus-Kommunikation konfiguriert wird, können die Analogausgabe-Funktionen nicht benutzt werden!

Wenn im Config Tool MODBUS-RTU oder MODBUS-ASCII als Kommunikationsprotokoll gewählt wird, werden die Kommunikationsparameter auf 19200 Bd, gerade Parität, voreingestellt.

Modbus Betriebsarten: MODBUS-RTU, MODBUS-ASCII

Baudrate: 19200 (9600, 4800 und kleiner)

Schnittstelleneinstellung 8E1, 8N1

Hinweis: Die Modbus-Kommunikation wurde mit einer Pollrate von 1 sec getestet. Für höhere Pollraten wird die einwandfreie Funktion des **Ventus** nicht garantiert.

Es wird empfohlen, die Pollrate auf 10sec oder langsamer zu setzen, da, mit Ausnahme der für Sonderfälle vorgesehenen Kanäle „Windgeschwindigkeit / Windrichtung schnell“, die Updaterate der Daten ≥ 10 sec ist. Bei der überwiegenden Mehrheit der Wetterdaten sind signifikante Änderungen ohnehin eher im Minutenbereich zu erwarten.

20.7.2 Adressierung

Die Modbus-Adresse ist gleich der UMB-Adresse. Gültige Modbus-Adressen sind 1 bis 247. Wenn eine höhere UMB-Adresse eingestellt ist, wird die Modbus-Adresse auf 247 gesetzt:

20.7.3 Modbus Funktionen

Die Funktionen der Conformance Class 0 und 1 sind implementiert, soweit sie für den **Ventus** anwendbar sind, d.h. alle Funktionen, die auf Registerebene arbeiten.

	Conformance Class 0	
0x03	Read Holding Registers	Ausgewählte Konfigurationseinstellungen
0x16	Write Multiple Registers	Ausgewählte Konfigurationseinstellungen
	Conformance Class 1	
0x04	Read Input Registers	Messwerte und Statusinformationen
0x06	Write Single Register	Ausgewählte Konfigurationseinstellungen
0x07	Read Exception Status	z.Z. nicht belegt
	Diagnostics	
0x11	Report Slave ID	(antwortet auch auf Broadcast Adresse)

20.7.3.1 Funktion 0x03 Read Holding Registers

Die Holding Register werden genutzt, um einen ausgewählten Satz von einstellbaren Parametern auch per Modbus zugänglich zu machen. Wie die Messwerte werden auch die Parameter ggfs. mit einem Skalierungsfaktor auf 16bit Integer-Werte abgebildet.

Reg. No.	Reg. Adr.	Funktion	Werte	Faktor
1	0	Ortshöhe	Ortshöhe in m, für die Berechnung des relativen Luftdrucks Wertebereich -100 ... 5000	1.0
2	1	Heizungsbetriebsart	High-Byte: Heizungsbetriebsart *) Low-Byte Heiz-Leistung *) Details s. 6.4 und 12.2.6	
3	2	Stationsreset	(Funktion nur beim Schreiben, beim Lesen immer 0)	

*) Wertebereich High-Byte (Betriebsart):

0	Aus
1	Automatik
2	Test-Modus (nur für Wartung)
3	Aus, wenn ext. Kontroll-Leitung „high“, sonst Automatik
4	Aus, wenn ext. Kontroll-Leitung „low“, sonst Automatik

*) Wertebereich Low-Byte (Heiz-Leistung)

0	Volle Heizleistung
1	Reduzierte Heizleistung, alternierend oben / unten

Der Register-Wert wird berechnet als (Leistungseinstellung) + 256 * (Modus-Einstellung),
z.B. volle Leistung, Automatik: 0 + 256 * 1 = 256, oder red. Leistung, Automatik: 1 + 256 * 1 = 257

20.7.3.2 Funktion 0x06 Write Holding Register, 0x10 Write Multiple Registers

Durch Schreiben in die Holding Register können ausgewählte Parameter des **Ventus** auch über den Modbus eingestellt werden.

Registerzuordnung siehe 20.7.3.1

Übertragene Werte werden auf Plausibilität geprüft. Unzulässige Werte werden nicht angenommen und mit einer ModbusException beantwortet.

Durch Schreiben des Wertes 0x3247 (12871d) in das Register Nr. 3 (Register Adr. 2) wird ein Reset des Gerätes ausgelöst.

20.7.3.3 Funktion 0x04 Read Input Registers

Die Input Register enthalten die Messwerte des **Ventus** sowie zugehörige Status-Informationen. Die Messwerte werden durch Skalierung auf die 16bit Register abgebildet (0 ... max. 65530 für vorzeichenlose Werte, -32762 ... 32762 für vorzeichenbehaftete Werte).

Die Werte 65535 (0xffff) bzw. 32767 werden für die Anzeige von fehlerhaften oder nicht verfügbaren Messwerten benutzt. Eine genauere Spezifikation des Fehlers kann aus den Statusregistern (s.unten) ermittelt werden.

Die Zuordnung der Messwerte zu den verfügbaren Registeradressen (0 ... 124) wurde so gewählt, dass der Anwender die üblichen Daten mit möglichst wenigen Register-Block-Abrufen (im Idealfall nur ein Abruf) auslesen kann.

Es wurden daher folgende Blöcke gebildet:

- Statusinformationen
- Übliche Messwerte, die unabhängig vom Einheitensystem (metrisch/US) sind
- Übliche Messwerte in metrischen Einheiten
- Übliche Messwerte in US-Einheiten
- Weitere Messwerte

Für metrische Einheiten können dann die ersten drei Blöcke mit einem Abruf alle normalerweise erforderlichen Daten zur Verfügung stellen.

Informationen zu Messbereich, Einheiten usw. der Messwerte sind der Beschreibung der zugehörigen UMB-Kanäle zu entnehmen (Kap. 8 bzw. 15.1)

Reg. No.	Reg. Adr.	Wert (UMB-Kanal)	Bereich	Skalierung, signed/unsigned, Anmerkungen
Statusinformationen				
1	0	Identifikation	High Byte: Geräte-Subtyp Low Byte: Software-Version	
2	1	Gerätestatus	Gerätestatus ungleich 0 zeigt einen ernsthaften Fehler beim Lesen des Konfigurationsspeichers oder beim Start des Systems an. Bitte Luftt Service mit Angabe des angezeigten Codes kontaktieren.	
3	2	Sensorstatus 1	Lufttemperatur-Puffer, Lufttemperatur, Luftdruck-Puffer, Luftdruck (High Byte -> low byte, s. Tabelle unten)	Kodierung 4 bit pro Status, s. unten
4	3	Sensorstatus 2	Wind-Puffer (high byte, s. Tabelle unten)	Kodierung 4 bit pro Status, s. unten
5	4	Reserve		
6	5	Reserve		
7	6	Reserve		
8	7	Reserve		
9	8	Reserve		
10	9		Diagnose: Laufzeit in 10sec-Schritten	

Reg. No.	Reg. Adr.	Wert (UMB-Kanal)	Bereich	Skalierung, signed/unsigned, Anmerkungen
Werte unabhängig vom Einheitensystem				
11	10	305	Rel. Luftdruck (akt.)	Faktor 10, s
12	11	325	Rel. Luftdruck (min.)	Faktor 10, s
13	12	345	Rel. Luftdruck (max.)	Faktor 10, s
14	13	365	Rel. Luftdruck (avg.)	Faktor 10, s
15	14	500	Windrichtung (akt.)	Faktor 10, s
16	15	520	Windrichtung (min.)	Faktor 10, s
17	16	540	Windrichtung (max.)	Faktor 10, s
18	17	580	Windrichtung (vct.)	Faktor 10, s
19	18	805	Windmessung Güte	Faktor 1, s

Reg. No.	Reg. Adr.	Wert (UMB-Kanal)	Bereich	Skalierung, signed/unsigned, Anmerkungen
Werte in metrischen Einheiten				
20	19	100	Lufttemperatur °C (akt.)	Faktor 10, s
21	20	120	Lufttemperatur °C (min.)	Faktor 10, s
22	21	140	Lufttemperatur °C (max.)	Faktor 10, s
23	22	160	Lufttemperatur °C (avg.)	Faktor 10, s
24	23	112	Heizungstemperatur oben °C	Faktor 10, s
25	24	113	Heizungstemperatur unten °C	Faktor 10, s
26	25	400	Windgeschwindigkeit m/s (akt.)	Faktor 10, s
27	26	420	Windgeschwindigkeit m/s (min.)	Faktor 10, s
28	27	440	Windgeschwindigkeit m/s (max.)	Faktor 10, s
29	28	460	Windgeschwindigkeit m/s (avg.)	Faktor 10, s
30	29	480	Windgeschwindigkeit m/s (vct.)	Faktor 10, s

Reg. No.	Reg. Adr.	Wert (UMB-Kanal)	Bereich	Skalierung, signed/unsigned, Anmerkungen
Messwerte in US-Einheiten				
31	30	105	Lufttemperatur °F (akt.)	Faktor 10, s
32	31	125	Lufttemperatur °F (min.)	Faktor 10, s
33	32	145	Lufttemperatur °F (max.)	Faktor 10, s
34	33	165	Lufttemperatur °F (avg.)	Faktor 10, s
35	34	117	Heizungstemperatur oben °F	Faktor 10, s
36	35	118	Heizungstemperatur unten °F	Faktor 10, s
37	36	410	Windgeschwindigkeit mph (akt.)	Faktor 10, s
38	37	430	Windgeschwindigkeit mph (min.)	Faktor 10, s
39	38	450	Windgeschwindigkeit mph (max.)	Faktor 10, s
40	39	470	Windgeschwindigkeit mph (avg.)	Faktor 10, s
41	40	490	Windgeschwindigkeit mph (vct.)	Faktor 10, s

Reg. No.	Reg. Adr.	Wert (UMB-Kanal)	Bereich	Skalierung, signed/unsigned, Anmerkungen
Weitere Messwerte				
42	41	300	Abs. Luftdruck (akt.)	Faktor 10, s
43	42	320	Abs. Luftdruck (min.)	Faktor 10, s
44	43	340	Abs. Luftdruck (max.)	Faktor 10, s
45	44	360	Abs. Luftdruck (avg.)	Faktor 10, s
46	45	405	Windgeschwindigkeit km/h (akt.)	Faktor 10, s
47	46	425	Windgeschwindigkeit km/h (min.)	Faktor 10, s
48	47	445	Windgeschwindigkeit km/h (max.)	Faktor 10, s
49	48	465	Windgeschwindigkeit km/h (avg.)	Faktor 10, s
50	49	485	Windgeschwindigkeit km/h (vct.)	Faktor 10, s
51	50	415	Windgeschwindigkeit kts (akt.)	Faktor 10, s
52	51	435	Windgeschwindigkeit kts (min.)	Faktor 10, s
53	52	455	Windgeschwindigkeit kts (max.)	Faktor 10, s
54	53	475	Windgeschwindigkeit kts (avg.)	Faktor 10, s
55	54	495	Windgeschwindigkeit kts (vct.)	Faktor 10, s
56	55	310	Luftdichte kg/m ³ (akt.)	Faktor 1000, u
57	56	443	Böengeschwindigkeit m/s	Faktor 10, s
58	57	543	Böenrichtung	Faktor 10, s
59	58	448	Böengeschwindigkeit km/h	Faktor 10, s
60	59	453	Böengeschwindigkeit mph	Faktor 10, s
61	60	458	Böengeschwindigkeit kts	Faktor 10, s
	...	Reserve		
125	124			

20.7.4 Sensor-Status:

In jedes Register werden vier Status-Informationen kodiert, mit 4bit pro Status. Die in der Tabelle angegebene Reihenfolge versteht sich vom höchstwertigen Halbbyte zum Niedrigstwertigen. Für die meisten Sensoren des **Ventus** gibt es zwei Status-Werte, einen für den Sensor und den aktuellen Messwert, einen weiteren für den Puffer, aus dem die Mittel-, Min.- und Max.-Werte ermittelt werden.

Anordnung der Statusinformationen in den Status-Registern

Register	Byte	Halb-Byte	Status
Sensorstatus 1	High	High	Temperatur-Puffer
		Low	Temperatur
	Low	High	Luftdruck-Puffer
		Low	Luftdruck
Sensorstatus 2	High	High	Wind-Puffer
		Low	Wind
	Low	High	0
		Low	0

Beispiel Sensorstatus 1:

Temperatur-Puffer-Status, Temperatur-Status, Luftdruck-Puffer-Status, Luftdruck-Status

High Byte		Low Byte	
High	Low	High	Low
Temperatur-Puffer	Temperatur	Luftdruck-Puffer	Luftdruck
5	3	0	7

Die obigen Beispielwerte (nur zur Illustration, die angegebene Kombination wird in der Praxis nicht auftreten) werden zum Registerwert 0x5307 = 21255 zusammengefasst.

Die einzelnen Statusinformationen werden aus dem Registerwert zurückgewonnen als ganzzahliger Anteil von

Status 1 = Register / 4096
 Status 2 = (Register / 256) AND 0x000F
 Status 3 = (Register / 16) AND 0x000F
 Status 4 = Register AND 0x000F

Die folgende Tabelle zeigt die Status-Kodierung:

Sensorzustand	Code
OK	0
UNGLTG_KANAL	1
E2_CAL_ERROR E2_CRC_KAL_ERR FLASH_CRC_ERR FLASH_WRITE_ERR FLASH_FLOAT_ERR	2
MEAS_ERROR, MEAS_UNABLE	3
INIT_ERROR	4
VALUE_OVERFLOW CHANNEL_OVERRANGE VALUE_UNDERFLOW CHANNEL_UNDERRANGE	5
BUSY	6
Anderer Sensorzustand	7

Tabelle 2: Kodierung des Sensorstatus

21 Abbildungsverzeichnis

Abbildung 1: Messstrecken	6
Abbildung 2 Einfluss des Windes auf die Laufzeit.....	7
Abbildung 3 Beispiel Windböen-Erfassung	10
Abbildung 4: Mastbefestigung	14
Abbildung 5: Kennzeichnung Norden	15
Abbildung 6: Ausrichtung Norden.....	15
Abbildung 7: Montage-Skizze.....	17
Abbildung 8: Anschlussstecker.....	18
Abbildung 9: Anschluss an Isocon- UMB	21
Abbildung 10: Sensorauswahl	24
Abbildung 11: Geräte-Einstellungen.....	25
Abbildung 12: Kommunikations-Parameter	26
Abbildung 13: Heizungs-Parameter.....	27
Abbildung 14: Windparameter	28
Abbildung 15: Druckparameter	28
Abbildung 16: Kommunikations-Parameter	29
Abbildung 17: Kanal-Liste	31
Abbildung 18: Messwert-Abfrage	32
Abbildung 19: Ventus	36
Abbildung 20: Einstellen des SDI-12 Protokolls	57
Abbildung 21: Einstellen der Einheit.....	57

22 Stichwortverzeichnis

A		K	
Abmessungen	34	Kanalliste	40
Anschlüsse	18	Kanalliste nach TLS2002	41
ASCII-Protokoll.....	45	Klassen-ID	42
Aufstellungsort.....	16	Kommunikation	42, 45, 47, 67
Ausrichtung nach Norden.....	15	L	
B		Lagerbedingungen.....	34
Bestellnummern	5	Lieferumfang.....	5
Bestimmungsgemäße Verwendung	4	M	
Betriebsbedingungen	34	Messbereich	35
Binär-Protokoll.....	42	Messwertausgabe.....	11
C		Messwerte	9
CRC-Berechnung	44, 56	Modbus	67
D		Montage.....	14
Datenabfrage.....	42	N	
E		Netzteil.....	19
Entsorgung.....	39	NMEA	47
Error-Codes.....	44, 46	S	
EG-Konformitätserklärung	37	Schnittstelle	19, 34
F		Schutzart.....	34
Fehlerbeschreibung.....	38	Sicherheitshinweise	4
G		T	
Genauigkeit	35	Technische Daten	34
Geräte-ID.....	42	Technischer Support.....	39
Gewährleistung	4, 39	V	
Gewicht	34	Versorgungsspannung.....	18, 19
H		Verwendete Symbole.....	4
Heizung.....	8, 34	W	
I		Wartung	33
Inbetriebnahme	23	Z	
ISOCON-UMB	21	Zubehör	5

OTT HydroMet Fellbach GmbH
Gutenbergstr. 20
70736 Fellbach
GERMANY
Tel +49 711 51822 -0
Fax +49 711 51822 -41
E-Mail: met-info@otthydromet.com
www.lufft.com

a passion for precision · passion pour la précision · pasión por la precisión · passione per la precisione · a pass

OTT HydroMet USA
22400 Davis Drive, Suite 100
Sterling, Virginia, VA 2014
USA
Tel +1 703-406-2800
E-Mail: sales@otthydromet.com
www.otthydromet.com



— an OTT HydroMet brand —