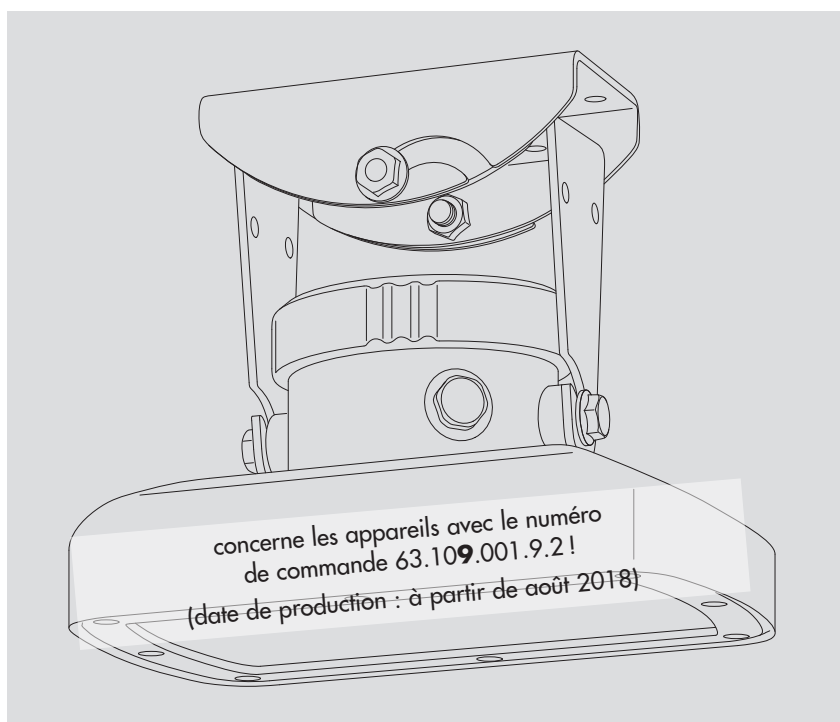


# Manuel d'utilisation

## Capteur radar

### **OTT RLS**



Le présent manuel d'utilisation (version 02-0124) décrit la version du firmware OTT RLS à partir de V 3.00.0; date de production : à partir de août 2018. Il concerne exclusivement les capteurs radar OTT RLS avec le numéro de commande 63.109.001.9.2 !

**Attention :** si vous souhaitez remplacer contre un appareil neuf un OTT RLS existant ayant une date de production antérieure à juillet 2009, vérifiez la configuration de l'enregistreur de données et modifiez-la le cas échéant. Dans ce cas, adressez-vous à l'HydroService de la société OTT.

Sous réserve de modifications techniques !

## Sommaire

<b>1 Etendue de la fourniture</b>	<b>4</b>
<b>2 Numéros de commande</b>	<b>4</b>
<b>3 Consignes fondamentales de sécurité</b>	<b>5</b>
3.1 Marquages et symboles utilisés dans le manuel	5
3.2 Explication des avertissements utilisés	5
3.3 Pour un fonctionnement sûr et sans problème	6
3.4 Approbation des fréquences radio	7
<b>4 Introduction</b>	<b>8</b>
<b>5 Installation du capteur OTT RLS</b>	<b>10</b>
5.1 Critères pour la sélection d'un lieu de montage approprié	10
5.2 Consignes relatives à l'alimentation électrique	11
5.3 Types de câble pouvant être utilisés avec l'interface RS-485	11
5.4 Montage du capteur OTT RLS	11
5.5 Branchement du capteur OTT RLS sur un enregistreur de données quelconque via l'interface SDI-12	13
5.6 Branchement du capteur OTT RLS sur un enregistreur de données quelconque via l'interface 4 à 20 mA	14
5.7 Détermination de la résistance de charge maximale au niveau de l'interface 4 à 20 mA	14
5.8 Remarques sur le fonctionnement de l'interface 4 à 20 mA	15
5.9 Remarque sur l'utilisation de l'interface RS-485	15
<b>6 Commandes et réponses SDI-12</b>	<b>16</b>
6.1 Commandes standard	16
6.2 Commandes SDI-12 étendue	17
<b>7 Travaux de maintenance</b>	<b>22</b>
<b>8 Travaux de réparation</b>	<b>22</b>
<b>9 Recherche des pannes/Élimination des erreurs</b>	<b>23</b>
<b>10 Consignes pour la mise au rebut des appareils usagés</b>	<b>24</b>
<b>11 Caractéristiques techniques</b>	<b>25</b>
<b>Annexe A – Branchement du capteur OTT RLS à OTT netDL via l'interface SDI-12 ou l'interface RS-485</b>	<b>27</b>
<b>Annexe B – Branchement du capteur OTT RLS à OTT netDL via l'interface 4 à 20 mA</b>	<b>30</b>
<b>Annexe C – Dimensions étrier de fixation murale/position orifices de fixation</b>	<b>32</b>
<b>Annexe D – Déclaration de conformité d'OTT RLS</b>	<b>33</b>
<b>Annexe E – Déclaration de santé (Declaration of health)</b>	<b>33</b>

## 1 Etendue de la fourniture

- ▶ **OTT RLS**
  - 1 capteur radar OTT RLS avec suspension à Cardan en deux parties (composée d'un étrier de fixation murale et d'un étrier d'attache de l'appareil ainsi que de 4 vis hexagonales M8) avec interfaces SDI-12, RS-485 et 4 à 20 mA
  - 1 kit de montage (4 vis à bois 6 x 40 mm, 4 chevilles en plastique S8)
  - 1 clés plates doubles de 10 x 13
  - 1 manuel d'utilisation
  - 1 certificat de contrôle de fabrication (FAT)

## 2 Numéros de commande

- |                      |   |                |
|----------------------|---|----------------|
| ▶ <b>OTT RLS</b>     | <b>Capteur radar OTT RLS</b>  | 63.109.001.9.2 |
| ▶ <b>Accessoires</b> | <b>Câble de raccordement</b> <ul style="list-style-type: none"><li>- Paires torsadées</li><li>- PVC, noir</li><li>- 2 x 2 x 0,5 mm<sup>2</sup></li></ul>  | 97.000.039.9.5 |
|                      | <b>Câble de raccordement</b> <ul style="list-style-type: none"><li>- Paires torsadées</li><li>- PVC, noir</li><li>- 2 x 2 x 0,75 mm<sup>2</sup></li></ul>   | 97.000.040.9.5 |
|                      | <b>Support de fixation sur pont d'OTT RLS</b> <ul style="list-style-type: none"><li>- Construction auxiliaire pour le montage d'OTT RLS sur un pont</li><li>- pour la fixation latérale</li><li>- Hauteur en fonction des exigences du client</li><li>- Saillie en fonction des exigences du client</li><li>- Élément coudé pour le montage par le haut compris</li></ul> | 63.105.025.3.2 |
|                      | <b>OTT USB/SDI-12 Adapter</b> <ul style="list-style-type: none"><li>- pour raccorder temporairement les capteurs OTT avec interface SDI-12 ou RS-485 à un PC</li><li>- câble de connexion USB fourni ; connecteur USB A sur connecteur USB B ; 3 m</li></ul>  | 65.050.001.9.2 |

## 3 Consignes fondamentales de sécurité

### 3.1 Marquages et symboles utilisés dans le manuel

- Cette puce indique une instruction relative à une action spécifique.
- ▶ Cette puce indique un élément dans une liste
  - Cette puce indique un sous-élément dans une liste

#### • Remarque : ...

- ▶ Remarque pour un travail plus facile et plus efficace
- ▶ Informations complémentaires
- ▶ Définition

#### ! Attention : ...

Informations permettant d'éviter d'éventuels dommages ou dysfonctionnements de l'OTT PLS 500.

### 3.2 Explication des avertissements utilisés

Les avertissements dans le présent manuel d'utilisation sont classés selon le type et la gravité d'un danger donné. Les niveaux de danger ainsi définis sont identifiés dans le manuel d'utilisation par les mentions d'avertissement **AVERTISSEMENT** et le pictogramme triangle d'avertissement **orange** associés :

---

#### AVERTISSEMENT



#### Avertissement concernant une situation dangereuse avec un niveau de risque moyen

Les consignes de sécurité précisent la nature et l'origine du danger. Si vous ne respectez pas les instructions suivantes, la situation dangereuse peut entraîner la **mort ou des blessures graves**.

- ▶ Intervention pour éviter la situation dangereuse !
  - ▶ Intervention pour éviter la situation dangereuse !
-

### 3.3 Pour un fonctionnement sûr et sans problème

- ! ▶ Lire le présent manuel d'utilisation avant la première mise en service du capteur OTT RLS ! Se familiariser avec l'installation et l'utilisation du capteur OTT RLS ! Conserver ce manuel d'utilisation afin de pouvoir le consulter ultérieurement.
- ▶ OTT RLS sert à mesurer sans contact le niveau des eaux de surface. Utiliser OTT RLS exclusivement de la manière indiquée dans ce manuel d'utilisation ! Pour de plus amples informations, → voir chapitre 4 *Introduction*.
- ▶ Respecter toutes les consignes de sécurité détaillées indiquées pour les différentes étapes.
- ▶ Ne jamais utiliser OTT RLS dans les zones présentant un risque d'explosion. Pour de plus amples informations, → voir chapitre 5 *Installation du capteur OTT RLS*.
- ▶ Tenir compte du fait que seul un agent spécialisé (un électricien spécialisé par ex.) est autorisé à installer OTT RLS. Pour de plus amples informations, → voir chapitre 5 *Installation du capteur OTT RLS*.
- ▶ Protéger l'alimentation électrique du capteur OTT RLS par un fusible (2,5 ampères, déclenchement : action instantanée). Pour de plus amples informations, → voir chapitre 5 *Installation du capteur OTT RLS*.
- ▶ Respecter impérativement les spécifications électriques, mécaniques et climatiques figurant dans les Caractéristiques techniques ! Pour de plus amples informations, → voir chapitre 11 *Caractéristiques techniques*.
- ▶ Ne pas modifier ni transformer OTT RLS ! En cas de modifications ou de transformations, perte de tout droit à la garantie. En outre, l'homologation radio-technique nécessaire à l'exploitation est également perdue !
- ▶ Faire contrôler et réparer OTT RLS par notre centre de réparation en cas d'anomalie ! Ne jamais procéder soi-même aux réparations ! Pour de plus amples informations, → voir chapitre 8 *Travaux de réparation*.
- ! ▶ Eliminer OTT RLS de manière conforme après la mise hors service. Ne jeter en aucun cas OTT RLS avec les ordures ménagères ordinaires. Pour de plus amples informations, → voir chapitre 10 *Consignes pour la mise au rebut des appareils usagés*.

### 3.4 Approbation des fréquences radio

#### Approbation CNR d'industrie Canada <sup>1)</sup>

L'émetteur/récepteur exempt de licence contenu dans le présent appareil est conforme aux CNR d'Innovation, Sciences et Développement économique Canada applicables aux appareils radio exempts de licence.

- ▶ L'exploitation est autorisée aux deux conditions suivantes :
  - (1) l'appareil ne doit pas produire de brouillage, et
  - (2) l'appareil doit accepter tout brouillage radioélectrique subi, même si le brouillage est susceptible d'en compromettre le fonctionnement.
- ▶ L'installation d'un dispositif doit être effectuée par des installateurs qualifiés, en pleine conformité avec les instructions du fabricant.
- ▶ Ce dispositif ne peut être exploité qu'en régime de non-brouillage et de non-protection, c'est à dire que l'utilisateur doit accepter que des radars de haute puissance de la même bande de fréquences puissent brouiller ce dispositif ou même l'endommager. D'autre part, les capteurs de niveau qui perturbent une exploitation autorisée par licence de fonctionnement principal doivent être enlevés aux frais de leur utilisateur.



Avertissement – La modification ou les changements non autorisée à cet équipement de communication sans fil annuleront la droite pour l'utiliser. Les changements ou les modifications à cette unité pas expressément approuvé par le parti responsable de la conformité annuleront l'autorité de l'utilisateur pour fonctionner l'équipement. N'importe quel changement à l'équipement annulera la certification d'industrie Canada.

#### Industry Canada Approval <sup>1)</sup>

This device contains licence-exempt transmitter(s)/receiver(s) that comply with Innovation, Science and Economic Development Canada's licence-exempt RSS(s).

- ▶ Operation is subject to the following two conditions:
  - (1) this device may not cause interference, and
  - (2) this device must accept any interference, including interference that may cause undesired operation of the device.
- ▶ The installation of the device shall be done by trained installers, in strict compliance with the manufacturer's instructions.
- ▶ The use of this device is on a "no-interference, no-protection" basis. That is, the user shall accept operations of high-powered radar in the same frequency band which may interfere with or damage this device. However, devices found to interfere with primary licensing operations will be required to be removed at the user's expense.



Warning – Unauthorized modification or changes to this wireless communication equipment will void the right to use it. Changes or modifications to this unit not expressly approved by the party responsible for compliance will void the user's authority to operate the equipment. Any change to the equipment will void the Industry Canada certification.

<sup>1)</sup> Approbation CNR d'industrie Canada en anglais

## 4 Introduction

Le capteur radar OTT RLS sert à mesurer sans contact le niveau des eaux de surface.

Le principe de fonctionnement de l'OTT RLS est basé sur la technologie à impulsions radar. L'antenne de transmission émet de courtes impulsions radar avec une fréquence de 25,3 GHz. L'antenne réceptrice séparée reçoit ces impulsions réfléchies par la surface de l'eau et détermine alors la distance entre le capteur et la surface de l'eau : la durée des impulsions radar entre l'émission et la réception est proportionnelle à la distance entre le capteur et la surface de l'eau. Le capteur radar calcule ensuite automatiquement – si on le souhaite – le niveau réel du cours d'eau. Pour ce faire, on a la possibilité, lors de la mise en service, de définir le mode de mesure adéquat et une valeur de référence.

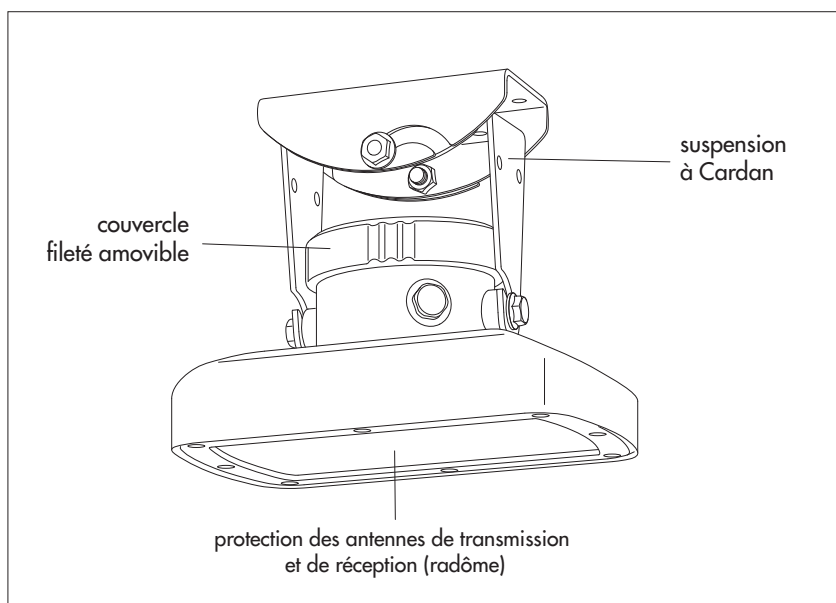
Trois interfaces électriques standard sont disponibles pour raccorder OTT RLS à des enregistreurs de données ou des périphériques : 4 à 20 mA, SDI-12 et RS-485 (protocole SDI-12).

Le capteur radar peut être configuré par le mode transparent SDI-12 d'un enregistreur de données ou par OTT USB/SDI-12 Adapter (accessoires) (interface SDI-12/RS-485). Avec l'interface 4 à 20 mA, il est possible de mettre à l'échelle la sortie des mesures sur une plage plus petite.

L'antenne de transmission a un angle d'ouverture d'env. 12°. Le lobe de détection du capteur en résultant figure dans la représentation de principe des figures 2 et 3 ainsi que dans le tableau du chapitre 5.1.

Une suspension à Cardan permet de monter OTT RLS facilement et sans problème, même sur des surfaces inclinées. Le bornier (zone étanche) destiné à la connexion du câble de raccordement se trouve sous un couvercle fileté amovible.

Fig. 1 : Vue d'ensemble du capteur radar OTT RLS.



En cas d'utilisation de l'interface RS-485, la longueur de câble entre le capteur radar et l'enregistreur de données peut aller jusqu'à 1000 mètres (SDI-12: 100 m).



L'ensemble du capteur radar est conçu de manière à être insubmersible (principe de la cloche à immersion) à condition que le montage soit correct et corresponde aux descriptions de ce manuel d'utilisation.

Fig. 2 : Exemple d'application 1 :  
Montage d'OTT RLS sur un pont.  
La projection du lobe de détection sur la surface de l'eau est quasiment circulaire.

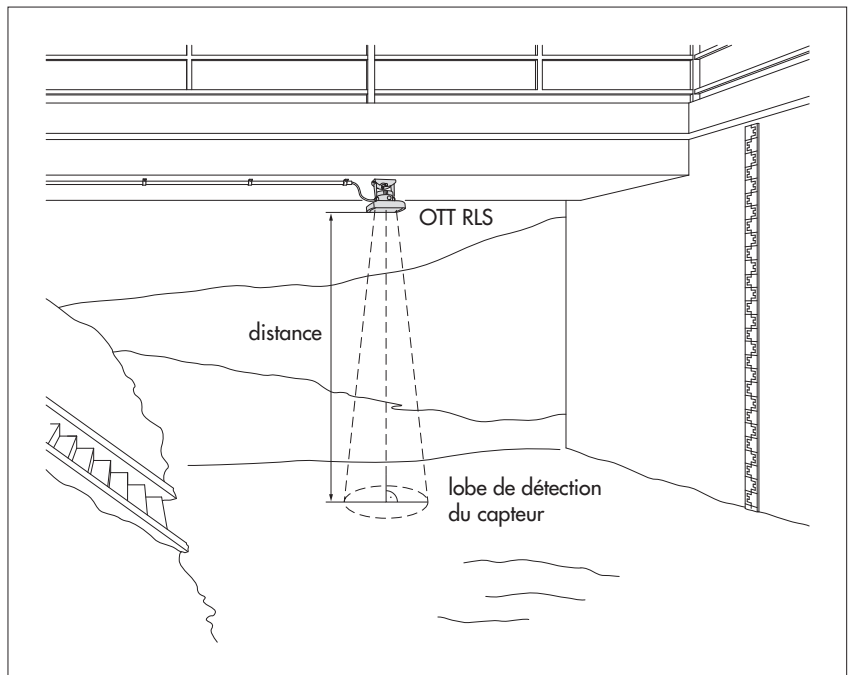
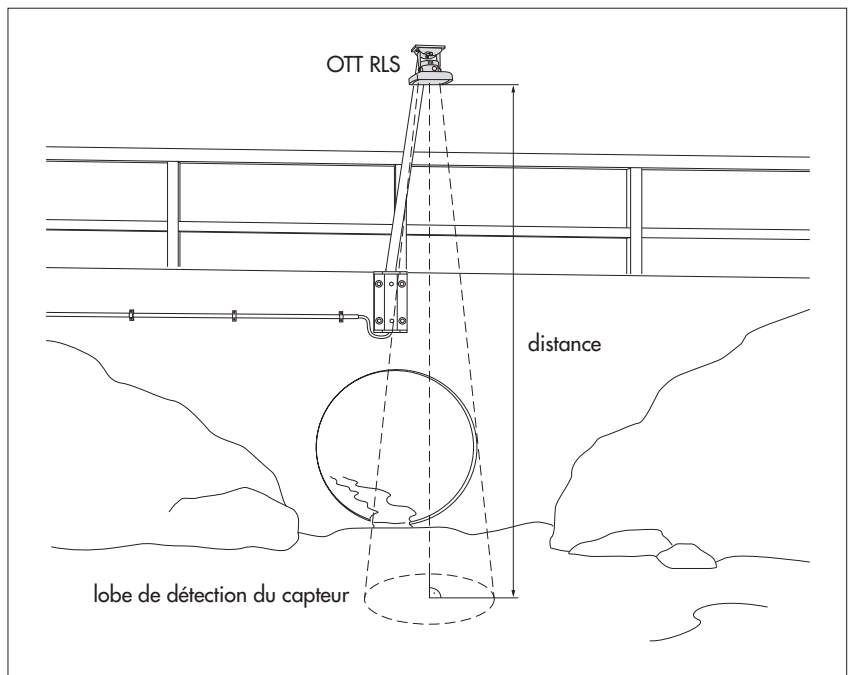


Fig. 3 : Exemple d'application 2 :  
Montage d'OTT RLS sur une construction  
auxiliaire, par ex. un étrier métallique  
avec plaque de montage.



- **Remarque :** L'OTT RLS décrit dans ce manuel d'utilisation (numéro de commande 63.109.001.9.2) a été développé testé et agréé selon les normes européennes et des États-Unis. Plusieurs versions de l'appareil correspondant à différentes zones géographiques, disponibles pour l'appareil précédent, ont été supprimées et ne seront pas remplacées.

## 5 Installation du capteur OTT RLS

### AVERTISSEMENT



### Risque d'explosion dû à la formation d'étincelles et aux décharges électrostatiques

En cas d'exploitation du capteur OTT RLS dans une atmosphère explosive, il existe un risque d'inflammation de cette atmosphère. Une explosion en résultant risque d'entraîner des dommages corporels et matériels extrêmement graves.

- ▶ **Ne jamais** exploiter OTT RLS dans des zones présentant un risque d'explosion (canalisations d'eaux usées par ex.). OTT RLS n'est pas doté de *protection EX* (protection antidéflagrante) !



### Attention :

- ▶ Seul un agent spécialisé (un électricien spécialisé formé à cet effet par ex.) est autorisé à réaliser l'installation électrique du capteur OTT RLS !
- ▶ N'utilisez jamais plusieurs capteurs radar (OTT RLS, capteurs d'autres marques) simultanément à une seule station de mesure ! Utilisation simultanée conduit à des résultats inexacts ou à des erreurs. Si nécessaire, coordonnez les intervalles d'interrogation des capteurs radar (temps de mesure réglé à l'usine d'OTT RLS: 20 secondes).

### 5.1 Critères pour la sélection d'un lieu de montage approprié

- ▶ Comme lieux de montage, on choisira par ex. des ponts, passerelles ou constructions auxiliaires se trouvant directement au-dessus de la section du cours d'eau faisant l'objet de la mesure.
- ▶ La distance minimale entre le bord inférieur du capteur et la surface de l'eau doit être de 0,4 m (zone morte à l'intérieur de laquelle aucune mesure exploitable n'est possible).
- ▶ Choisir un point de fixation suffisamment haut de façon à ce qu'une mesure soit également possible en cas de crue.
- ▶ La position du point de fixation doit être stable. Eviter les vibrations et les mouvements du point de fixation. Les ponts peuvent bouger de plusieurs centimètres en raison des changements de charge et des variations de température. Si le pont dispose de piles, le capteur peut être par ex. fixé, avec une entretoise appropriée, à la pile de pont dont la position est stable.
- ▶ La surface de l'eau doit être la plus plane possible dans la zone du lobe de détection du capteur : éviter les endroits avec turbulences, les endroits avec formation de mousse, les zones exposées au ressac et les sections de cours d'eau qui en raison d'obstacles ou de piles de pont entraînent des modifications du niveau de l'eau. Le résultat de la mesure n'est pas exploitable en présence de glace ou de neige à la surface de l'eau !
- ▶ Choisir le lieu d'installation de manière à ce qu'il ne soit pas au sec en cas d'eaux basses.
- ▶ Les sites avec de très rapides changements du niveau d'eau ne sont pas appropriés. Avec le réglage usine, l'OTT RLS détermine le résultat de la mesure sur un temps de mesure d'environ 20 secondes ! Pour les applications spéciales, le temps de mesure réglé à l'usine peut être réduit (voir la commande étendue SDI-12 `aOXM<valeur>!` ; chapitre 6.2).
- ▶ Il ne doit y avoir absolument aucun obstacle dans la zone du lobe de détection du capteur (voir figures 2 et 3).

Tableau permettant de déterminer approximativement la taille du lobe du capteur :

Distance OTT RLS – surface de l'eau	Diamètre lobe du capteur
5 m	1,06 m
10 m	2,12 m
15 m	3,19 m
20 m	4,25 m
25 m	5,31 m
30 m	6,38 m
35 m	7,44 m

Les diamètres indiqués sont des dimensions minimales ! Choisir, si possible, une zone sans obstacles beaucoup plus grande.

- ▶ Les grandes surfaces métalliques à proximité du lobe de détection du capteur sont à éviter (les réflexions de ces surfaces risqueraient de fausser le résultat des mesures).
- ▶ Les spécifications climatiques figurant dans les Caractéristiques techniques doivent être respectées sur le lieu du montage.
- ▶ Les puits ne sont pas appropriés en tant que lieux de montage.
- ▶ Il n'est pas possible de mesurer la hauteur des vagues avec OTT RLS.

## 5.2 Consignes relatives à l'alimentation électrique

OTT RLS requiert une tension d'alimentation de 5,4 à 28 V CC, typ. 12/24 V CC (par ex. via des accus ou un branchement sur le secteur avec un bloc d'alimentation TBT à isolation galvanique).

Une fois relié à l'alimentation électrique, OTT RLS est prêt à fonctionner.



### Attention :

- ▶ Protéger le câble d'alimentation électrique (contact 1 du bornier à vis) par un fusible (2,5 ampères, déclenchement : action instantanée) !
- ▶ Nous recommandons de mettre en place un limiteur de tension en cas d'utilisation de panneaux solaires.

## 5.3 Types de câble pouvant être utilisés avec l'interface RS-485

La longueur maximale du câble est de 1000 m ! Type de câble recommandé : câble (fils toronnés par paire), modèle non blindé (ou modèle blindé). Les fils prévus pour l'alimentation électrique peuvent (mais ne doivent pas) être toronnés par paire. Voir accessoires.

Types de câble de OTT pouvant être utilisés

- ▶ Longueur de câble allant jusqu'à 500 m : 2 x 2 x 0,5 mm<sup>2</sup>
- ▶ Longueur de câble entre 500 et 1000 m : 2 x 2 x 0,75 mm<sup>2</sup>

## 5.4 Montage du capteur OTT RLS



**Attention :** aucune humidité ne doit pénétrer dans la zone de raccordement du capteur OTT RLS lorsque le couvercle fileté est ouvert ! Si de l'humidité pénètre dans la zone de raccordement lors de l'installation, alors il existe un risque plus élevé de corrosion des contacts électriques.

### Montage de la suspension à Cardan (voir aussi annexe C)

Support : béton ou maçonnerie

- Percer quatre orifices (Ø 8 mm/43 mm de profondeur) à l'aide d'une perceuse à percussion (utiliser l'étrier de fixation murale pour marquer l'emplacement des orifices).
- Introduire dans les perçages les quatre chevilles en plastique jointes.
- Fixer l'étrier de fixation murale avec les quatre vis à bois jointes.
- Accrocher l'étrier du boîtier (sans capteur) dans l'étrier de fixation murale et serrer légèrement les vis hexagonales A (voir figure 5).

Support : construction auxiliaire quelconque, par ex. étrier métallique avec plaque de montage

- Percer quatre orifices (Ø 7 mm) sur la plaque de montage (utiliser l'étrier de fixation murale pour marquer l'emplacement des orifices).
- Fixer l'étrier de fixation murale avec par ex. quatre vis hexagonales (M6) et quatre écrous.
- Accrocher l'étrier du boîtier (sans capteur) dans l'étrier de fixation murale et serrer légèrement les vis hexagonales A (voir figure 5).

### Préparation du passe-câble à vis

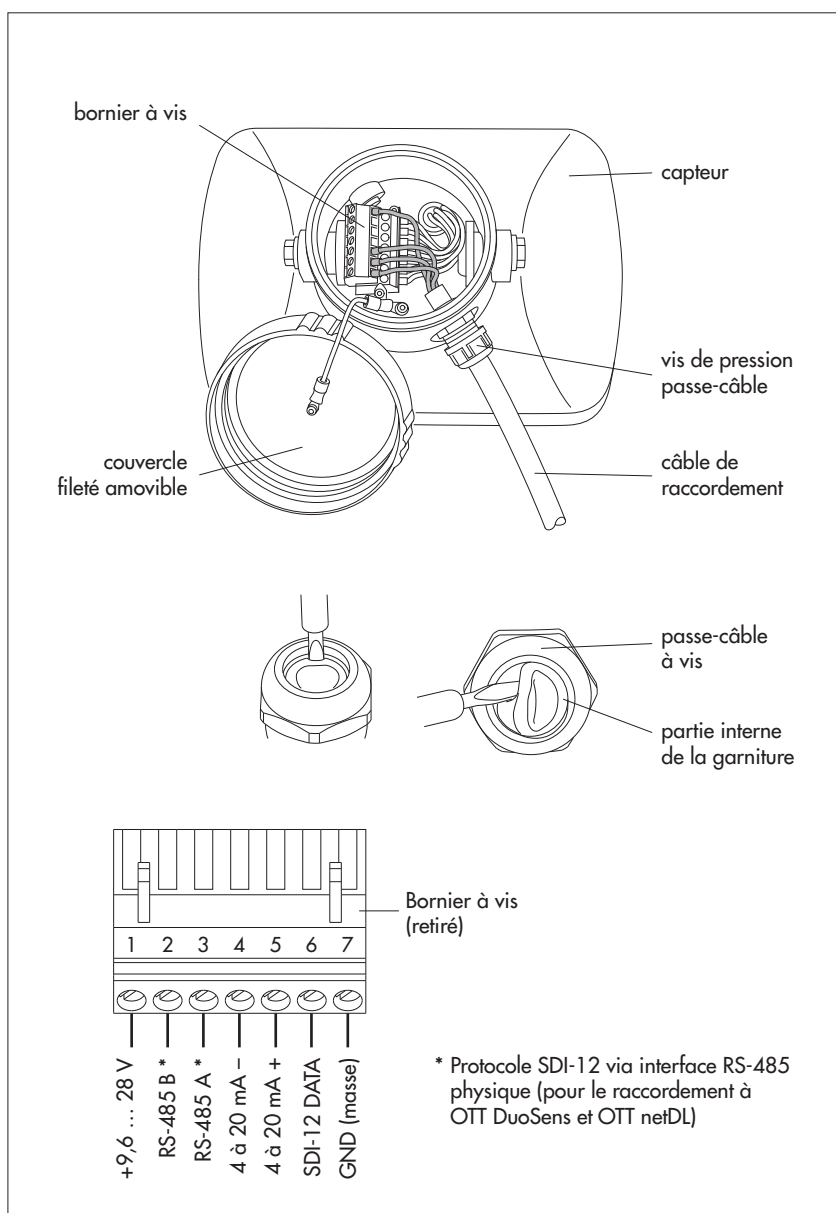
- Dans le cas d'un diamètre de câble de 7,0 à 11,0 mm, retirer la garniture : enfoncer à la verticale le tournevis dans le joint de séparation et extraire la garniture avec le tournevis ; voir figure 4.
- Introduire le câble de raccordement.

## Montage du capteur radar

- Dévisser le couvercle fileté.
- Introduire le câble de raccordement vers l'enregistreur de données par le passe-câble à vis.
- Dénuder le câble de raccordement.
- Avec des fils flexibles : doter les fils d'embouts.
- Raccorder le câble de raccordement au bornier à vis. Pour ce faire, tenir compte des chapitres 5.5, 5.6 et des annexes A et B ! Si nécessaire, le bornier à vis peut être retiré pour le raccordement.
- Le cas échéant, tirer le câble de raccordement.
- Serrer à fond la vis de pression du passe-câble (couple de serrage pour la vis de pression : 6 Nm).
- Visser le couvercle fileté et le serrer à fond à la main.
- Accrocher le capteur dans l'étrier du boîtier et serrer légèrement les vis hexagonales B (voir figure 5).
- Orienter le boîtier à l'aide d'un niveau à bulle pour qu'il soit parallèle (axes longitudinal et latéral) à la surface de l'eau.
- Serrer à fond avec précaution les vis hexagonales B (coque du boîtier) (voir figure 5).
- Serrer à fond avec précaution les vis hexagonales A (étriers de fixation murale et du boîtier) (voir figure 5).
- Contrôler encore une fois l'orientation d'OTT RLS !

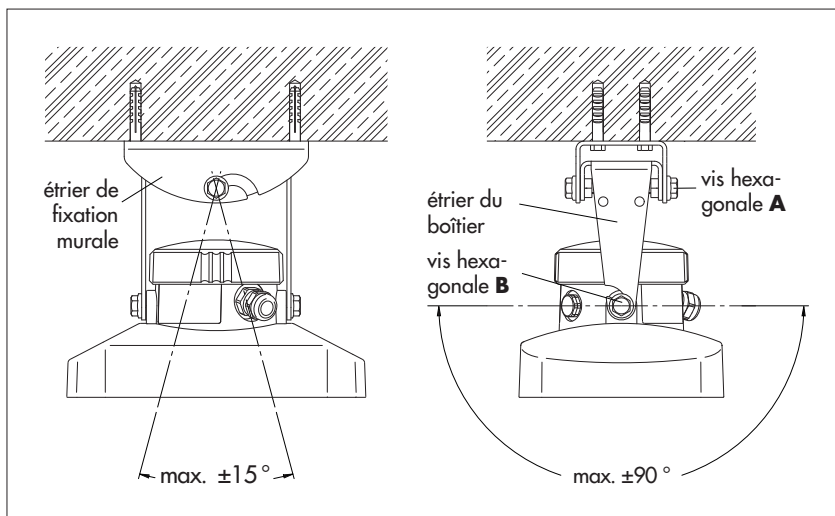
Fig. 4 : OTT RLS – Zone de raccordement.

Plage de serrage du passe-câble à vis :  
**avec** garniture complète → 4,0 à 7,0 mm  
**sans** la partie interne de la garniture  
 (à retirer) → 7,0 à 11,0 mm



**!** **Attention :** l'orientation du capteur parallèlement à la surface de l'eau doit être aussi exacte que possible ! Une déviation de l'orientation parallèle entraîne une erreur de linéarité !

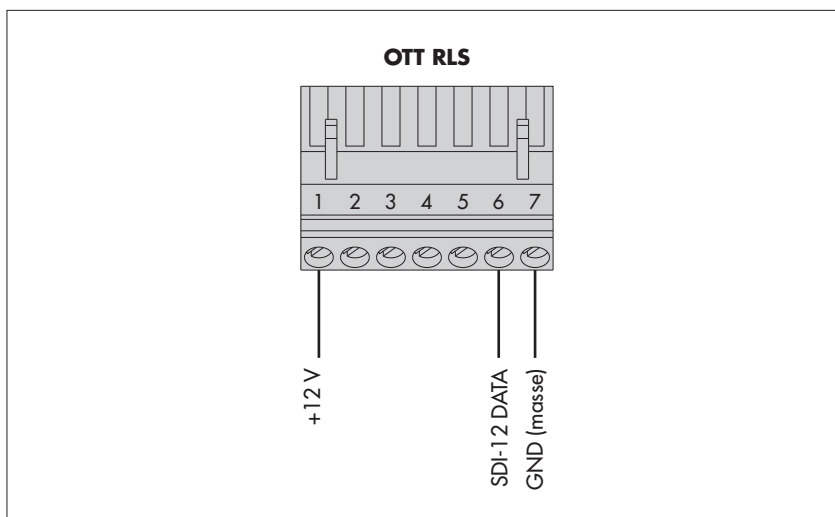
Fig. 5 : OTT RLS – Plage de pivotement de la suspension à Cardan.



### 5.5 Branchement du capteur OTT RLS sur un enregistreur de données quelconque via l'interface SDI-12

- Relier OTT RLS à une entrée SDI-12 de l'enregistreur de données. Pour ce faire, suivre les instructions du manuel d'utilisation de l'enregistreur de données. La figure 6 indique l'affectation des différentes bornes du capteur OTT RLS. La longueur maximale du câble est de 100 m ! Section de fil recommandée : 0,5 mm<sup>2</sup>. Dans le cas d'une alimentation électrique séparée et d'une liaison point à point (pas de mode bus SDI-12), une longueur de câble allant jusqu'à 300 m est possible.

Fig. 6 : Branchement d'OTT RLS sur un enregistreur de données quelconque via l'interface SDI-12 (câblage SDI-12 standard via un câble de raccordement à trois fils).



Les commandes SDI-12 utilisables avec OTT RLS figurent au chapitre 6 *Commandes et réponses SDI-12*.

## 5.6 Branchement du capteur OTT RLS sur un enregistreur de données quelconque via l'interface 4 à 20 mA

- Relier OTT RLS à une entrée 4 à 20 mA de l'enregistreur de données. Pour ce faire, suivre les instructions du manuel d'utilisation de l'enregistreur de données. La figure 7 indique l'affectation des différentes bornes du capteur OTT RLS. Longueur de câble maximale/section de fil recommandée : en fonction de la valeur de la tension d'alimentation et de la grandeur de la résistance ohmique apparente (résistance de charge). S'assurer que la résistivité ohmique du câble de raccordement et la résistance ohmique apparente éventuelle ne dépassent pas la résistance de charge admissible (cf. chapitre 5.7) !



**Attention :** l'interface 4 à 20 mA d'OTT RLS est passive. L'alimentation de la boucle de courant doit, en cas de besoin, être réalisée au moyen de straps vers l'alimentation électrique ! La valeur minimale de la tension d'alimentation est de 9,6 V dans ce cas.

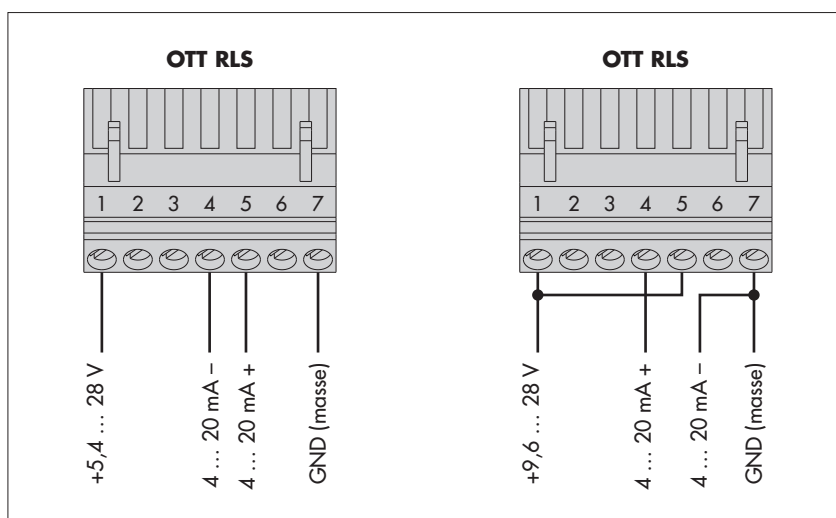


**Remarque :** Pour brancher OTT RLS via l'interface 4 à 20 mA, un câble à 4 fils est nécessaire. Si OTT RLS doit pouvoir être en plus configuré par des commandes SDI-12 → utiliser un câble à 5 fils (longueur de câble jusqu'à 100 m) ou un câble à 6 fils (longueur de câble jusqu'à 1000 m).

Fig. 7 : Exemples de branchement d'OTT RLS sur un enregistreur de données quelconque via l'interface 4 à 20 mA.

A gauche : Alimentation de la boucle de courant par l'enregistreur de données.

A droite : Alimentation de la boucle de courant au moyen de straps vers l'alimentation électrique d'OTT RLS.



## 5.7 Détermination de la résistance de charge maximale au niveau de l'interface 4 à 20 mA

La résistance de charge (résistance ohmique apparente + résistivité ohmique du câble de raccordement) branchée sur OTT RLS ne doit pas dépasser une valeur maximale précise. Cette valeur dépend de la valeur de l'alimentation électrique d'OTT RLS. Si la résistance de charge est plus élevée, le courant de sortie ne peut plus être exploité. Des résistances de charge moins élevées sont possibles.

- Reportez-vous au graphique ci-dessous pour connaître la résistance de charge maximale valable pour votre alimentation électrique.

**Exemple :** tension d'alimentation 18 volts → résistance de charge max. 450 ohms.

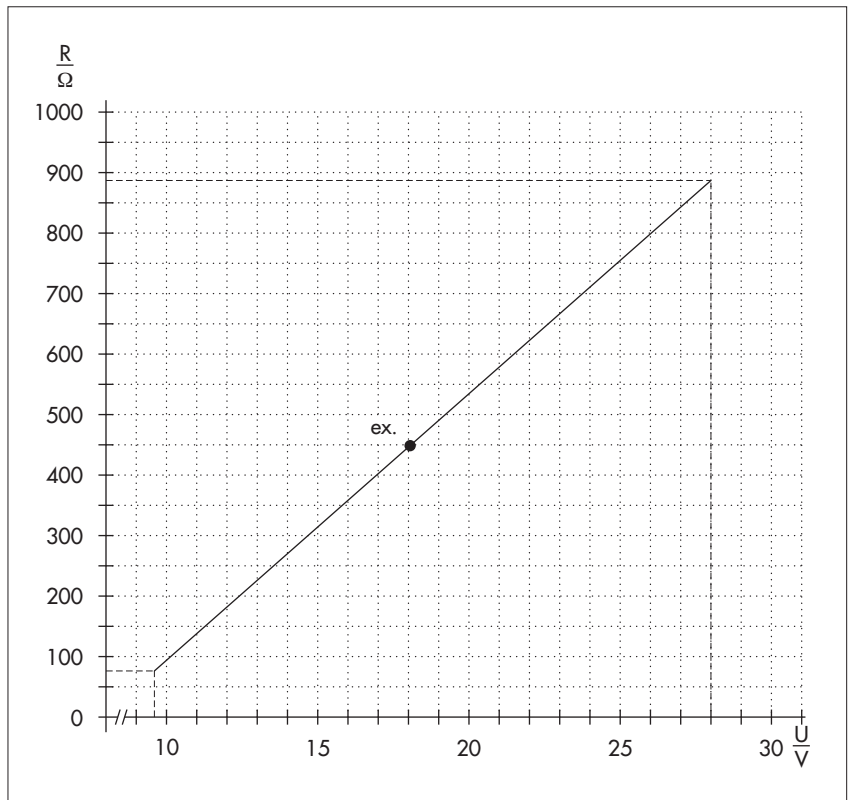
Jusqu'à une résistance de charge de 450 ohms, OTT RLS fournit un courant de sortie correspondant à la valeur mesurée.

- Dimensionner le circuit électrique branché en conséquence. Vérifier pour ce faire la résistance d'entrée du périphérique branché.

Fig. 8 : Graphique pour déterminer la résistance de charge maximale en fonction de l'alimentation électrique.

Tension d'alimentation minimale : 9,6 V  
Tension d'alimentation maximale : 28 V

Tolérance résistance ohmique apparente :  
0,1 %/15 ppm (résistance ohmique apparente = résistance de charge).



### 5.8 Remarques sur le fonctionnement de l'interface 4 à 20 mA

- Comportement de commutation de l'interface 4 à 20 mA  
Après la mise sous tension, il faut attendre env. 20 secondes avant que le courant de boucle n'atteigne une valeur proportionnelle au niveau d'eau. (Au cours des premières 20 secondes, le courant de boucle est situé entre 3 et 4 mA). Ensuite, le capteur radar réactualise le courant de boucle toutes les 20 secondes.
- Si un défaut survient, le courant de boucle est également compris entre 3 et 4 mA. Pour plus d'informations à ce sujet, voir "Sortie/messages d'état des interfaces" au chapitre 9.

**!** **Attention :** l'interface 4 à 20 mA ne peut pas être utilisée parallèlement aux interfaces SDI-12 ou RS-485 ! (Exception : Configuration temporaire d'OTT RLS avec les commandes SDI-12.)

### 5.9 Remarque sur l'utilisation de l'interface RS-485

L'interface RS-485 est conçue et testée pour être utilisée avec des enregistreurs de données OTT ! Le protocole de transmission via l'interface RS-485 physique est dans ce cas le protocole SDI-12. Branchement du capteur OTT RLS à OTT netDL via l'interface RS-485 → voir annexe A, variante B.

OTT ne garantit pas le fonctionnement d'OTT RLS branché via l'interface RS-485 à un enregistreur de données d'un autre fabricant !

## 6 Commandes et réponses SDI-12

### 6.1 Commandes standard

Toutes les commandes SDI-12 standard (SDI-12 version 1.1) sont disponibles sur OTT RLS. Les commandes SDI-12 standard suivantes sont importantes pour l'exploitation d'OTT RLS :

Commande	Réponse	Description
<b>a!</b>	<b>a&lt;CR&gt;&lt;LF&gt;</b>	Validation activée <b>a</b> – Adresse du capteur ; réglage d'usine = 0
<b>aI!</b>	<b>allccccccmmmmmm... ...vvvxxxxxx&lt;CR&gt;&lt;LF&gt;</b>	Envoyer identification <b>a</b> – Adresse du capteur <b>11</b> – Version du protocole SDI-12 <b>ccccccc</b> – Identification du fabricant (nom de la société) <b>mmmmmm</b> – Désignation du capteur <b>vvv</b> – Version du capteur (ici version du firmware) <b>xxxxxx</b> – Désignation supplémentaire (ici numéro de série) OTT RLS réponse = 011OTT HACH RLS110xxxxx
<b>aAb!</b>	<b>b&lt;CR&gt;&lt;LF&gt;</b>	Modifier adresse du capteur <b>a</b> – Ancienne adresse du capteur <b>b</b> – Nouvelle adresse du capteur
<b>?!</b>	<b>a&lt;CR&gt;&lt;LF&gt;</b>	Demander adresse du capteur <b>a</b> – Adresse du capteur
<b>aM!</b> <sup>1)</sup>	<b>atttn&lt;CR&gt;&lt;LF&gt;</b> et après 25 secondes max. <b>a&lt;CR&gt;&lt;LF&gt;</b>	Démarrer mesure <b>a</b> – Adresse du capteur <b>ttt</b> – Temps en secondes jusqu'à ce que le capteur ait déterminé le résultat de mesure Réponse OTT RLS = 025 secondes <b>n</b> – Nombre de valeurs mesurées Réponse OTT RLS = 2 <b>a&lt;CR&gt;&lt;LF&gt;</b> – Service Request
<b>aD0!</b>	<b>a&lt;valeur1&gt;&lt;valeur2&gt;&lt;CR&gt;&lt;LF&gt;</b>	Envoyer données (après <b>aM!</b> ) <b>a</b> – Adresse du capteur <b>&lt;valeur1&gt;</b> – Valeur de niveau/de distance : <b>pbbbb.eee</b> [m] <sup>2)</sup> <b>pbbbb</b> [cm] <sup>2)</sup> <b>pbbbb.ee</b> [ft] <sup>2)</sup> <b>&lt;valeur2&gt;</b> – Etat de la dernière mesure ; détails, voir réponse à la commande <b>aM!</b> <b>p</b> – Signe (+,-) <b>b</b> – Chiffre (avant la virgule) Affichage sans zéro en tête ! <b>e</b> – Chiffre après la virgule ; Affichage en cas de mesure non valide : +9999999 (modifiable avec la commande étendue <b>aOSI!</b> )
<b>aMC!</b> <sup>1)</sup>	<b>atttn&lt;CR&gt;&lt;LF&gt;</b> et après 25 secondes max. <b>a&lt;CR&gt;&lt;LF&gt;</b>	Démarrer la mesure et demander un CRC (Cyclic Redundancy Check) ; pour plus de détails, voir commande <b>aM!</b> . La réponse à la commande <b>aD0!</b> suivante comprend une valeur CRC en plus : <b>a&lt;valeur1&gt;&lt;valeur2&gt;&lt;CRC&gt;&lt;CR&gt;&lt;LF&gt;</b>
<b>aM1!</b> <sup>1)</sup>	<b>atttn&lt;CR&gt;&lt;LF&gt;</b> et immédiatement après <b>a&lt;CR&gt;&lt;LF&gt;</b>	Interroger l'état de la dernière mesure <b>a</b> – Adresse du capteur <b>ttt</b> – Temps en secondes jusqu'à ce que le capteur mette à disposition l'état Réponse OTT RLS = 000 <b>n</b> – Nombre de valeurs mesurées Réponse OTT RLS = 2 <b>a&lt;CR&gt;&lt;LF&gt;</b> – Service Request

<sup>1)</sup> Ne pas utiliser cette commande si OTT RLS est relié à un enregistreur de données via l'interface 4 à 20 mA ! La conséquence serait qu'OTT RLS interromprait le mode de mesure en continu requis pour l'interface 4 à 20 mA.

<sup>2)</sup> en fonction de l'unité paramétrée (commande étendue **aOSU<valeur>!**)



Commande	Réponse	Description
aD0!	a<valeur1><valeur2><CR><LF>	Envoyer données (après aM1!) a - Adresse du capteur <valeur1> - Etat de la dernière mesure +0 = valeur mesurée O.K. +2 = Aucune cible détectée +4 = Erreur interne → défaut de l'appareil ; voir chapitre 8, <i>Travaux de réparation</i> +8 = La variance des mesures trop grandes +16 = Break de l'interface SDI-12 (violation du protocole d'interface SDI-12 ; par ex. communication sur l'interface SDI-12 entre les commandes aM! et aD0!) +32 = Erreur interne (valeurs de calibrage de température manquantes) → défaut de l'appareil ; voir chapitre 8 <valeur2> - Rapport signal/bruit en dB ; valeur ≥ 15 dB = bonne qualité de signal (bon choix du lieu d'installation et orientation parallèle)
aMC1!	atttn<CR><LF> et immédiatement après a<CR><LF>	Interroger l'état de la dernière mesure et demander un CRC (Cyclic Redundancy Check) ; pour plus de détails, voir la commande aM1!. La réponse à la commande aD0! suivante comprend une valeur CRC en plus : a<valeur1><valeur2><CRC><CR><LF>

Vous trouverez de plus amples informations sur les commandes SDI-12 standard dans la publication *SDI-12 ; A Serial-Digital Interface Standard for Microprocessor-Based Sensors ; version 1.4* (voir site Web [www.sdi-12.org](http://www.sdi-12.org)).

## 6.2 Commandes SDI-12 étendue

Toutes les commandes SDI-12 étendues commencent par un „O” comme OTT. Ces commandes permettent de configurer OTT RLS via le mode transparent d'un enregistreur de données ou avec OTT USB/SDI-12 Adapter (accessoires).

Commande	Réponse	Description
▶ Demander version du firmware		
a00V!	accccccc<CR><LF>	Demander la version du firmware d'OTT RLS. a - Adresse du capteur ccccccc - Version du firmware ; exemple : V1.10.0
▶ Interface 4 à 20 mA – Définir/Lire unité des valeurs mesurées		
aOPF<valeur>!	a<valeur><CR><LF>	Définir l'unité pour les commandes aOPA<valeur>! et aOPB<valeur>!. Lire l'unité pour les commandes aOPA<valeur>! et aOPB<valeur>!. a - Adresse du capteur <valeur> - +0 = m +1 = cm +2 = ft
aOPF	a<valeur><CR><LF>	
▶ Interface SDI-12/RS-485 – Définir/Lire unité des		
aOSU<valeur>!	a<valeur><CR><LF>	Définir l'unité pour les commandes aM!; aMC!; aOAB<valeur>! et aOAC<valeur>!. Lire l'unité pour les commandes aM!; aMC!; aOAB<valeur>! et aOAC<valeur>!. a - Adresse du capteur <valeur> - +0 = m +1 = cm +2 = ft
aOSU!	a<valeur><CR><LF>	

! **Attention** : La modification de l'unité entraîne la suppression d'une valeur de référence ou de décalage (offset) éventuellement définie !

Commande	Réponse	Description
▶ Définir/Lire mode de mesure Mesure de niveau ou de distance		
aOAA<valeur>!	a<valeur><CR><LF>	Définir le mode de mesure
aOAA!	a<valeur><CR><LF>	Lire le mode de mesure
		<b>a</b> - Adresse du capteur <valeur>- +0 = Mode de mesure <i>Mesure de niveau</i> activé (niveau d'eau en rapport avec le point zéro) +1 = Mode de mesure <i>Mesure de distance</i> activé (distance OTT RLS ↔ surface de l'eau) Réglage d'usine = +1
		<b>! Attention</b> : Si, avant de modifier le mode de mesure, les paramètres aOAB<valeur>!, aOAC<valeur>!, aOPA<valeur>! ou aOPB<valeur>! ont déjà été définis, vous devez de nouveau les saisir ! Il n'y a pas de conversion automatique des paramètres définis !
▶ Interface 4 à 20 mA – Définir/Lire état de fonctionnement (activé/désactivé)		
aOPC<valeur>	a<valeur><CR><LF>	Définir état de fonctionnement
aOPC!	a<valeur><CR><LF>	Lire état de fonctionnement
		<b>a</b> - Adresse du capteur <valeur>- pb; réglage d'usine = +1 <b>p</b> - Signe (+,-) <b>b</b> - Chiffre +0 = interface désactivée +1 = interface activée
		Utilisation : la commande aOPC+1! est par exemple utile lorsque le mode de mesure en continu requis pour l'interface 4 à 20 mA est interrompu involontairement par une commande aM!.
▶ Interface 4 à 20 mA – Définir/Lire seuil inférieur		
aOPA<valeur>!	a<valeur><CR><LF>	Définir seuil inférieur
aOPA!	a<valeur><CR><LF>	Lire seuil inférieur
		<b>a</b> - Adresse du capteur <valeur>- pbbbb.eee [m] * - pbbbb [cm] * - pbbbb.ee [ft] * <b>p</b> - Signe (+,-) <b>b</b> - Chiffre (avant la virgule) <b>e</b> - Chiffre après la virgule Saisie/Affichage sans zéro en tête ! Plage de valeurs : -9999.999 ... +9999.999 * Réglage d'usine = +0.000 * en fonction de l'unité paramétrée (aOPF<valeur>!)
		<b>! Remarque</b> : Si l'on modifie ensuite l'unité (aOPF<valeur>!), OTT RLS règle à nouveau la valeur limite définie sur le réglage d'usine.

**Commande Réponse**

► Interface 4 à 20 mA – Définir/Lire seuil supérieur

aOPB<valeur>! a<valeur><CR><LF>  
aOPB! a<valeur><CR><LF>

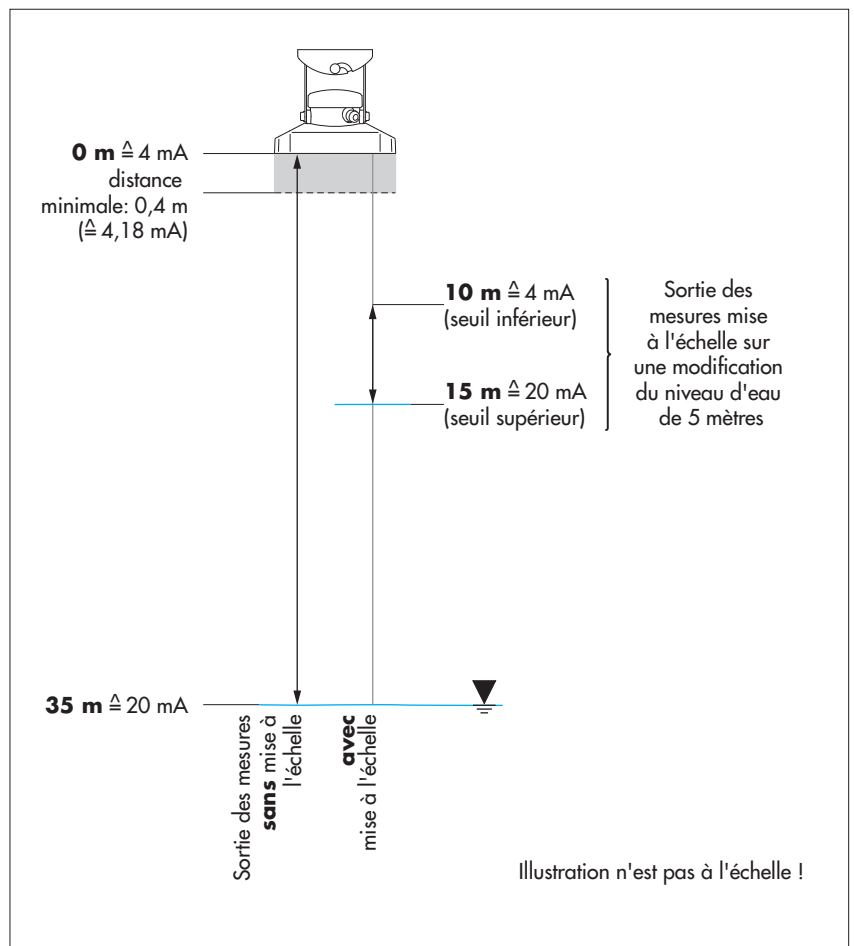
**Description**

Définir seuil supérieur  
Lire seuil supérieur  
a – Adresse du capteur  
<valeur> – pbbbb.eee [m] \*  
– pbbbb [cm] \*  
– pbbbb.ee [ft] \*  
p – Signe (+,-)  
b – Chiffre (avant la virgule)  
e – Chiffre après la virgule  
Saisie/Affichage sans zéro en tête !  
Plage de valeurs : -9999.999 ... +9999.999 \*  
Réglage d'usine = +0.000  
\* en fonction de l'unité paramétrée (aOPF<valeur>!)

• **Remarque :** Si l'on modifie ensuite l'unité (aOPF<valeur>!), OTT RLS règle à nouveau la valeur limite définie sur le réglage d'usine.

Les commandes *Définir/Lire seuil inférieur/supérieur* permettent de mettre à l'échelle la sortie des mesures d'un OTT RLS sur une plage de mesure plus petite. Dans le cas où l'ensemble de la plage de mesure n'est pas requis, cela a pour avantage que l'on peut obtenir une meilleure résolution de l'interface 4 à 20 mA. Exemple : une plage de mesure de 16 mA est disponible pour une modification du niveau d'eau de 5 m (par ex. seuil inférieur = +10.000 m, seuil supérieur = +15.000 m, voir figure 9).

Fig. 9 : Mise à l'échelle de la sortie des mesures de l'interface 4 à 20 mA sur une plage de mesure plus petite.



Commande	Réponse	Description
▶ Interface SDI-12/RS-485 – Définir/Lire valeur de décalage pour la mesure de niveau/de distance		
aOAB<valeur>!	a0251<CR><LF> et après 25 secondes max a<CR><LF>	Définir la valeur de décalage
aOAB!	a<valeur><CR><LF>	Lire la valeur de décalage <b>a</b> – Adresse du capteur <b>&lt;valeur&gt;</b> – pbbbb.eee [m] * – pbbbb [cm] * – pbbbb.ee [ft] * <b>p</b> – Signe (+,-) <b>b</b> – Chiffre (avant la virgule) <b>e</b> – Chiffre après la virgule <b>a&lt;CR&gt;&lt;LF&gt;</b> – Service Request Saisie/Affichage sans zéro en tête ! Plage de valeurs : -9999.999 ... +9999.999 * Réglage d'usine = +0.000 * en fonction de l'unité paramétrée (aOPF<valeur>!)
<p>Cette commande permet de définir une valeur de mesure de niveau/de distance avec une valeur de décalage linéaire (positive/négative). Après avoir défini le décalage, OTT RLS démarre automatiquement une mesure. Vérifiez après réception de la requête de service la valeur mesurée avec la commande aD0!. En cas d'échec de la saisie, le capteur radar répond par une nouvelle requête de service.</p> <p>⚠ <b>Attention :</b> Cette commande écrase toute valeur de référence éventuellement définie !</p> <p><b>Exemple</b>  Valeur mesurée = +10,040 m  Décalage = -0,200 m  Sortie = +9,840 m</p> <p>• <b>Remarque :</b> Si l'on modifie ensuite l'unité (aOSU&lt;valeur&gt;!), OTT RLS règle à nouveau la valeur de décalage définie sur le réglage d'usine.</p>		
▶ Interface SDI-12/RS-485 – Définir/Lire valeur de référence pour le décalage pour la mesure de niveau/de distance		
aOAC<valeur>!	a0251<CR><LF> et après 25 secondes max. a<CR><LF>	Définir la valeur de référence
aOAC!	a<valeur><CR><LF>	Lire la valeur de référence <b>a</b> – Adresse du capteur <b>&lt;valeur&gt;</b> – pbbbb.eee [m] * – pbbbb [cm] * – pbbbb.ee [ft] * <b>p</b> – Signe (+,-) <b>b</b> – Chiffre (avant la virgule) <b>e</b> – Chiffre après la virgule <b>a&lt;CR&gt;&lt;LF&gt;</b> – Service Request Saisie/Affichage sans zéro en tête ! Plage de valeurs : -9999.999 ... +9999.999 * Réglage d'usine = +0.000 * en fonction de l'unité paramétrée (aOPF<valeur>!)
<p>Cette commande permet d'établir par exemple un rapport à un point zéro pour la mesure de niveau/de distance en saisissant une valeur de référence.</p>		

## Commande Réponse

## Description

près avoir défini la valeur de référence, OTT RLS démarre automatiquement une mesure. Vérifiez après réception de la requête de service la valeur mesurée avec la commande **aD0!**. En cas d'échec de la saisie, le capteur radar répond par une nouvelle requête de service.

! **Attention** : Cette commande écrase toute valeur de décalage éventuellement définie.

### Exemple

Valeur mesurée = +2,100 m

Valeur de référence = +1,500 m

Sortie = +1,500 m

(valeur de décalage calculée par OTT RLS et appliquée à toutes les autres valeurs mesurées = +0,600 m)

! **Remarque** : Si l'on modifie ensuite l'unité (**aOSU<valeur>!**), OTT RLS règle à nouveau la valeur de référence définie sur le réglage d'usine.

### ► Définir/Lire indicateur d'erreur

```
aOSI<valeur>! a<valeur><CR><LF>
aOSI! a<valeur><CR><LF>
```

Définir l'indicateur d'erreur

Lire l'indicateur d'erreur

**a** – Adresse du capteur

**<valeur>** – Indicateur d'erreur que OTT RLS affiche en cas de mesure non valide

– pbbbbbbb ou pbbbb.eee [m] \*

– pbbbbbbb [cm] \*

– pbbbbbbb ou pbbbb.ee [f] \*

**p** – Signe (+,-)

**b** – Chiffre (avant la virgule)

**e** – Chiffre après la virgule

Plage de valeurs : – 9999999 ... +9999999 [m] [cm] [ft] ou  
– 9999.999 ... +9999.999 [m] [ft]

Réglage d'usine = +9999999

\* en fonction de l'unité paramétrée (**aOSU<valeur>!**)

### ► Définir/Lire temps de mesure

```
aOXM<valeur>! a<valeur><CR><LF>
aOXM! a<valeur><CR><LF>
```

Définir temps de mesure

Lire temps de mesure

**a** – Adresse du capteur

**<valeur>** – **bb**

**b** – Ziffer

Saisie/Affichage sans zéro en tête !

Plage de valeurs : 2 ... 20 [s]

Réglage d'usine = 20

L'OTT RLS calcule à peu près 16 valeurs de mesure du niveau d'eau par seconde. Ces valeurs peuvent varier en fonction de la rugosité de la surface de l'eau, de l'influence du vent, des précipitations, des turbulences et d'autres facteurs. De plus, en l'absence d'une réflectivité suffisante, certaines mesures ne peuvent pas être calculées. Le calcul d'une moyenne des mesures individuelles sur une longue période (temps de mesure) permet cependant d'obtenir des résultats de mesure avec la précision spécifiée.

Pour les applications spéciales, vous pouvez réduire le temps de mesure en fonction de vos besoins spécifiques. Sachez que cela peut éventuellement compromettre la précision des mesures !

## 7 Travaux de maintenance

Le capteur radar OTT RLS ne nécessite quasiment pas d'entretien. Aucune opération de réglage ni de calibrage n'est nécessaire. En outre, aucune pièce à changer périodiquement n'est présente.

Réaliser les travaux de maintenance suivants à intervalles réguliers, déterminés en fonction des données spécifiques du site :

- Contrôler l'état d'encrassement d'OTT RLS (des toiles d'araignée ou des nids d'insectes denses et recouverts de rosée par ex. peuvent avoir des influences négatives sur les résultats des mesures). Dans ce cas, nettoyer le capteur avec précaution (si nécessaire, utiliser pour cela un nettoyant ménager courant, doux et non abrasif, et une éponge douce). Veiller alors à ne pas modifier le réglage de la suspension à Cardan.
- Vérifier qu'aucun obstacle ne se trouve dans la section mesurée (objets flottants ou branches d'arbres ou d'arbustes ayant poussé par ex.). Le cas échéant, retirer tous les obstacles.
- Vérifier la plausibilité des valeurs mesurées en effectuant une comparaison à l'aide d'un second capteur ou d'une échelle limnimétrique (dans le cadre d'un entretien de contrôle par ex.).

! **Attention** : ne jamais ouvrir le boîtier du capteur OTT RLS (exception : zone de raccordement) ! Il n'y a pas d'éléments de réglage ou de commande à l'intérieur du boîtier.

## 8 Travaux de réparation

- En cas de dysfonctionnement de l'appareil, contrôler à l'aide du chapitre 9 *Recherche des pannes/Élimination des erreurs* s'il est possible d'éliminer soi-même l'erreur.
- En cas de défaillance de l'appareil, s'adresser au centre de réparation de la société OTT :

OTT MESSTECHNIK GmbH & Co. KG  
Repaircenter  
Ludwigstrasse 16  
87437 Kempten · Allemagne  
Téléphone +49 831 5617-433  
Fax +49 831 5617-439  
repair@ott.com

! **Attention** : faire contrôler et réparer OTT RLS uniquement par le centre de réparation de la société OTT en cas d'anomalie ! Ne jamais procéder soi-même aux réparations ! Si l'utilisateur effectue des réparations ou des tentatives de réparation de son propre chef, tout droit à la garantie est perdu.

## 9 Recherche des pannes/Élimination des erreurs

### Le capteur ne répond pas à l'interface SDI-12

- ▶ Fusible du câble de l'alimentation électrique défectueux ?  
→ Remplacer le fusible.
- ▶ Capteur raccordé correctement à un enregistreur de données avec entrée SDI-12 ?  
→ Corriger l'affectation des broches.
- ▶ Polarité de la tension d'alimentation inversée ?  
→ Corriger l'affectation des broches.
- ▶ Tension d'alimentation < 5,4 V ou > 28 V ?  
→ Corriger la valeur de la tension d'alimentation (contrôler la longueur et la section du câble de raccordement).
- ▶ La tension d'alimentation n'est-elle pas une tension continue ? →  
→ Utiliser le capteur uniquement avec une tension continue.

### Signal de sortie 4 à 20 mA absent

- ▶ Capteur raccordé correctement à un enregistreur de données ou un périphérique avec entrée 4 à 20 mA (respecter la polarité) ?  
→ Corriger l'affectation des broches.
- ▶ Boucle de courant 4 à 20 mA alimentée correctement par l'enregistreur de données ou par OTT RLS (alimentation interne/externe) ?  
→ Corriger l'affectation des broches.
- ▶ Tension d'alimentation < 9,6 V ou > 28 V ?

### La valeur de mesure oscille ou est absente

- ▶ Capteur (panneau avant) encrassé ?  
→ Nettoyer le capteur avec précaution, voir chapitre 7 *Travaux de maintenance*.
- ▶ Obstacles dans la section mesurée ?  
→ Retirer les obstacles.
- ▶ Capteur orienté à angle droit par rapport à la surface de l'eau ?  
→ Corriger l'orientation du capteur.
- ▶ Position stable du point de fixation du capteur (pont qui oscille par ex.)  
→ Optimiser le point de fixation.
- ▶ Grandes surfaces métalliques présentes à proximité du lobe de détection du capteur (palplanches par ex.) ?  
→ Optimiser le point de fixation.

### Sortie/messages d'état des interfaces

SDI-12 <sup>1)</sup>	4 à 20 mA	Sortie/message d'état
+0	Valeur mesurée	Valeur mesurée O.K.
+2	3,0 mA	Aucune cible détectée
+4	3,1 mA	Erreur interne → Défaillance de l'appareil, voir chapitre 8 <i>Travaux de réparation</i>
+8	3,2 mA	Variance des différentes mesures trop importante
+16	3,3 mA	Break de l'interface SDI-12 (violation du protocole d'interface SDI-12 ; par ex. communication sur l'interface SDI-12 entre les commandes <b>aM!</b> et <b>aD0!</b> )
-	3,4 mA	Plage de mesure non atteinte
+32	3,5 mA	Erreur interne → Défaillance de l'appareil, voir chapitre 8 <i>Travaux de réparation</i>

<sup>1)</sup> Réponse aux commandes **aM!**, **aM1!** et **aD0!**

## 10 Consignes pour la mise au rebut des appareils usagés



### Dans les états membres de l'Union européenne

En accord avec la norme européenne 2012/19/CE, OTT récupère les anciens équipements au sein des pays membres de la CEE, conformément aux directives européennes. Les équipements concernés sont marqués par le symbole ci-contre.

- Pour plus d'informations contactez votre revendeur local. Vous pouvez trouver l'adresse de tous nos partenaires via internet sur [www.otf.com](http://www.otf.com). Tenir compte également des directives nationales propres à chaque pays, concernant cette norme européenne.

### Pour tous les autres pays

- Eliminer OTT RLS de manière conforme après la mise hors service.
- L'utilisateur doit respecter les réglementations en vigueur dans son pays pour l'élimination d'appareils électroniques !
- Ne jeter en aucun cas OTT RLS avec les ordures ménagères ordinaires !

### Matériaux utilisés

voir chapitre 11 *Caractéristiques techniques*



## 11 Caractéristiques techniques

Plage de mesure	0,4 à 35 m	40 à 3500 cm	1,3 à 115 ft
Résolution de l'interface SDI-12	0,001 m	1 cm	0,01 ft
Précision de mesure (SDI-12) <sup>1)</sup>			
1,0 à 2 m	±10 mm		
2 à 30 m	±3 mm		
30 à 35 m	±10 mm		
Coefficient de température moyen (dans la plage : -20 à +60 °C)	0,01 % de la valeur finale de la plage de mesure/10 K		
Précision de mesure (4 à 20 mA) <sup>1)</sup>	±0,1% de la valeur finale de la plage de mesure		
Coefficient de température moyen (à +20 °C)	10 ppm de la valeur finale de la plage de mesure/K		
Écart possible à la sortie 4 ... 20 mA sous l'effet des champs électromagnétiques de forte intensité à haute fréquence dans le cadre de la norme „CENELEC EN 61000-6-2“	< ±180 µA		
Durée de mesure	20 secondes		
Alimentation	5,4 à 28 V CC, typ. 12/24 V CC		
Puissance absorbée <sup>2)</sup>			
Mode de mesure	< 290 mW (< 24 mA à 12 V)		
Repos	< 1 mW (< 0,05 mA à 12 V)		
Interfaces	4 à 20 mA (réactualisation des valeurs mesurées toutes les 20 secondes) ; SDI-12 ; RS-485, deux fils (protocole SDI-12)		
Angle d'ouverture de l'antenne	12° (±6°)		
Fréquence de transmission	25,3 GHz		
Puissance de transmission	< 5 mW		
Matériaux			
Boîtier	ASA (ABS résistant aux UV)		
Radôme (panneau avant)	TFM PTFE		
Suspension	Inox 1.4301		
Poids (avec suspension)	env. 2,1 kg		
Plage d'étanchéité Passe-câble à vis			
avec garniture complète (Ø min. à Ø max.)	4,0 à 7,0 mm		
avec garniture réduite (Ø min. à Ø max.)	7,0 à 11,0 mm		
Section Bornier à vis			
Conducteur solide	0,25 à 2,5 mm <sup>2</sup>		
Toron avec embout et collet en plastique	0,25 à 1,5 mm <sup>2</sup>		
Affectation des broches Bornier à vis			
Contact 1	Alimentation		
Contact 2	RS-485 B		
Contact 3	RS-485 A		
Contact 4	4 à 20 mA -		
Contact 5	4 à 20 mA +		
Contact 6	SDI-12 DATA		
Contact 7	GND (masse)		
Plage de pivotement Suspension à Cardan			
Axe latéral	±90°		
Axe longitudinal	±15°		
Indice de protection en cas de montage horizontal	IP 67 (profondeur d'immersion 1 m max., durée d'immersion 48 h max.)		
Dimensions L x l x H	222 mm x 152 mm x 190 mm		
Plage de température			
Fonctionnement	-40 à +60 °C		
Stockage	-40 à +85 °C		
Humidité relative de l'air	0 à 100 % <sup>3)</sup>		

<sup>1)</sup> Avec température ambiante de +20 °C, pression atmosphérique de 1013 mbar, humidité relative de l'air de 45 % à 65 %, réflecteur idéal, sans réflecteur parasite dans le lobe d'antenne; temps de mesure : 20 secondes

<sup>2)</sup> Puissance absorbée d'OTT RLS avec interfaces SDI-12, RS-485 ou 4 à 20 mA à alimentation externe

<sup>3)</sup> Une formation de condensation sur le panneau avant de l'antenne de transmission (radôme) peut entraver la précision de mesure

Classification des performances conformément  
à la norme EN ISO 4373

Incertitude de mesure  
Plage de température  
Humidité relative de l'air

Catégorie de performance 1  
Catégorie de température 1  
Catégorie 1

Certifications de produits

CE (EU)

FCC (US) <sup>1)</sup>

IC (CA) <sup>2)</sup>

Cet appareil est conforme aux exigences essentielles de la  
Directive "RED 2014/53/UE".

FCC ID: OA6RLS253

Canada applicables aux appareils radio exempts de licence.

L'exploitation est autorisée aux deux conditions suivantes :

- (1) l'appareil ne doit pas produire de brouillage, et
- (2) l'appareil doit accepter tout brouillage radioélectrique subi,  
même si le brouillage est susceptible d'en compromettre le  
fonctionnement.

IC: 7253A-RLS253

<sup>1)</sup> autres informations/remarques : voir le manuel d'utilisation en anglais (63.109.001.B.E).

<sup>2)</sup> voir aussi le chapitre 3.4

## Annexe A – Branchement du capteur OTT RLS à OTT netDL via l'interface SDI-12 ou l'interface RS-485

Il existe deux possibilités de branchement d'OTT RLS:

- ▶ Variante A: via l'interface SDI-12 (protocole et interface physique : SDI-12).
- ▶ Variante B: via l'interface RS-485 (protocole SDI-12 via interface physique RS-485).

Recommandation : variante B (portée plus élevée, protection plus élevée contre les parasites)

**Variante A :** branchement du capteur OTT RLS via l'interface SDI-12 (protocole et interface physique : SDI-12). La longueur maximale du câble est de 100 m !  
Section de fil recommandée : 0,5 mm<sup>2</sup> :

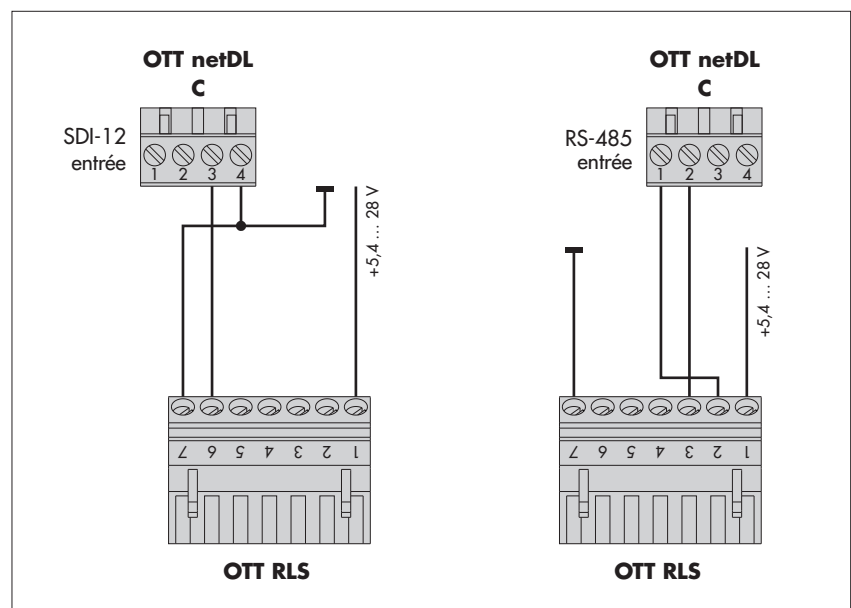
- Relier OTT RLS à l'enregistreur de données IP OTT netDL comme le montre la figure 10 (à gauche). Suivre également les instructions du manuel d'utilisation de OTT netDL.

**Variante B :** branchement du capteur OTT RLS via l'interface physique RS-485 (protocole SDI-12 via une interface physique RS-485). La longueur maximale de câble et la section de fil recommandée figurent au chapitre 5.3 :

- Relier OTT RLS à l'enregistreur de données IP OTT netDL comme le montre la figure 10 (à droite). Suivre également les instructions du manuel d'utilisation d'OTT netDL.

Fig. 10 : Branchement d'OTT RLS à OTT netDL via l'interface SDI-12 ou RS-485.

Les lettres au-dessus des bornes à vis indiquent les branchements possibles à OTT netDL.



### Configuration d'OTT netDL pour OTT RLS avec interface SDI-12

- Créer une voie OTT netDL avec le bloc de fonction *SDI-12 Recorder* ou *OTT SDI RS485* (onglet *Capteurs série*).

■ Procéder aux paramétrages suivants :

Fig. 11 : Définition des paramètres de fonctionnement du bloc de fonction OTT netDL SDI-12 Recorder.  
Le bloc de fonction OTT SDI RS485 doit être réglé de manière similaire.

- ▶ Bornier de raccordement
    - OTT netDL OTT SDI RS485 : C 1-2 (prédéfini)
    - OTT netDL SDI-12 Recorder : C 3-4 (prédéfini)
 Bornier de raccordement (bornier à vis) d'OTT netDL raccordé à OTT RLS.
  - ▶ Adresse du capteur
 

Adresse de bus SDI-12. Une adresse ne doit être affectée qu'une seule fois à un câble de bus SDI-12 ! (contrôle/réglage : voir manuel d'utilisation OTT netDL, chapitre *Mode transparent SDI-12* ou bien avec OTT USB/SDI-12 Adapter) Réglage d'usine d'OTT RLS : 0

Indique quelle valeur d'OTT RLS est enregistrée dans cette voie. (OTT RLS détermine deux valeurs avec la commande **aM!** : Valeur mesurée et information d'état.)

    - En cas de mode de mesure **M!** : valeur de niveau/distance = 1, état de la dernière mesure = 2
    - En cas de mode de mesure **M1!** : état de la dernière mesure = 1, rapport signal/bruit = 2
  - ▶ N° de mesure
    - **M!** pour la valeur de niveau/de distance et l'état de la dernière mesure ou
    - **M1!** pour l'état étendu de la dernière mesure
  - ▶ Concurrent Mode
 

L'OTT RLS ne prend pas en charge le mode concurrent !
  - ▶ Mesure instantanée
    - : lors d'une demande de mesure instantanée, OTT netDL envoie (via l'afficheur LCD et le Jog-Shuttle) une commande de démarrage de mesure à OTT RLS. Tant que la mesure n'est pas terminée, l'afficheur LCD affiche la dernière valeur mesurée (ou la dernière mesure instantanée affichée si elle est plus actuelle). Cela est indiqué sur l'afficheur par un "s" situé après le numéro de voie (numéro de capteur). Une fois la mesure terminée, la nouvelle valeur apparaît sans signe.
    - : lors d'une demande de mesure instantanée, affiche la dernière valeur mesurée du capteur (valeur mesurée de la dernière cadence de scrutation). Cela est indiqué sur l'afficheur par un "s" situé après le numéro de voie (numéro de capteur) (voir aussi le manuel d'utilisation "Station d'acquisition et de transmission OTT netDL", chapitre 9.1). Ce paramétrage est indiqué en cas d'OTT RLS (durée de mesure plus longue) présentant une cadence de scrutation réduite.
  - ▶ N° de mesure/  
N° du bornier virtuel
 

Affectation des autres mesures de l'OTT RLS – qui ne sont pas enregistrées dans cette voie – à des borniers virtuels.
- Définir dans chacun des blocs de fonction Voie l'unité nécessaire et le nombre de post-décimales (m : 3, cm : 0, ft : 2, information d'état : 0).

• **Remarques :**

- ▶ Par conséquent, deux voies sont nécessaires dans OTT netDL pour enregistrer la valeur mesurée et l'information d'état. La première voie reçoit le signal d'entrée du bloc de fonction *SDI-12 Recorder* ou *OTT SDI RS485*. La deuxième voie comporte comme signal d'entrée un bloc de fonction *Bornier virtuel* (V02). Si l'enregistrement de l'information d'état n'est pas souhaité, aucune saisie ne doit être effectuée dans le champ *N° de mesure/N° du bornier virtuel*.
- ▶ Le mode de mesure *M1!* fournit une information d'état étendue. Si besoin est, cette information peut également être enregistrée dans une voie supplémentaire avec le bloc de fonction *SDI-12 Recorder/OTT SDI RS485*.
- ▶ Pour de plus amples informations sur les commandes et réponses SDI-12 utilisées, consulter le chapitre 6 Commandes et réponses SDI-12.

! **Attention :** OTT RLS met à disposition pour la consultation les résultats de mesure maximum 25 secondes après la commande SDI-12 **aM!** !

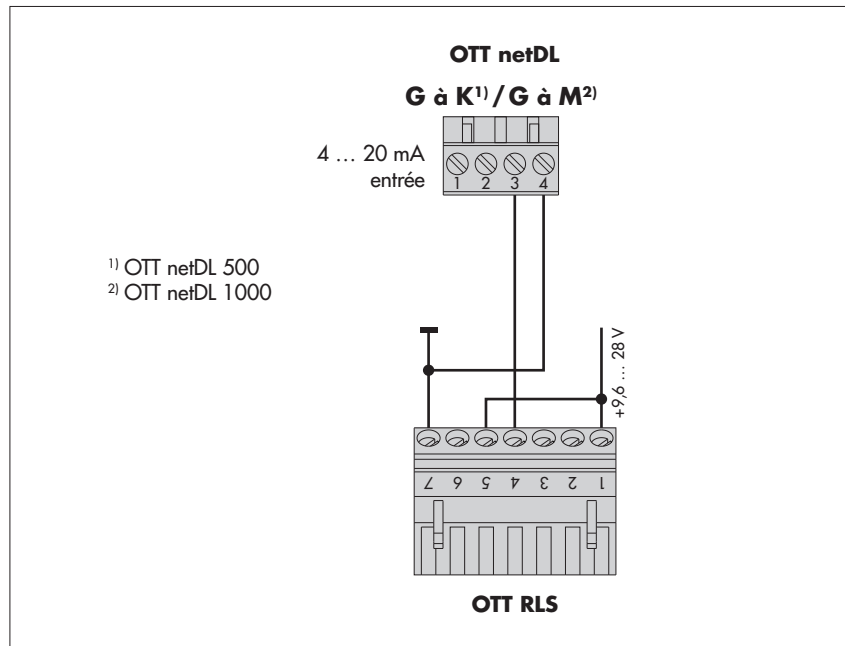
## Annexe B – Branchement du capteur OTT RLS à OTT netDL via l'interface 4 à 20 mA

- Relier OTT RLS à l'enregistreur de données IP OTT netDL ou à l'enregistreur de données compact comme le montrent les figures 12. Suivre également les instructions du manuel d'utilisation d'OTT netDL. Longueur de câble maximale/section de fil recommandée : en fonction de la valeur de la tension d'alimentation. S'assurer que la résistivité ohmique du câble de raccordement ne dépasse pas la résistance de charge admissible (cf. chapitre 5.7) !

Fig. 12 : Branchement d'OTT RLS à OTT netDL via l'interface 4 à 20 mA.

L'OTT netDL nécessite l'extension "Carte d'entrée analogique".

Les lettres au-dessus de la borne à vis indiquent les branchements possibles à OTT netDL.



### Configuration d'OTT netDL pour OTT RLS avec interface 4 à 20 mA

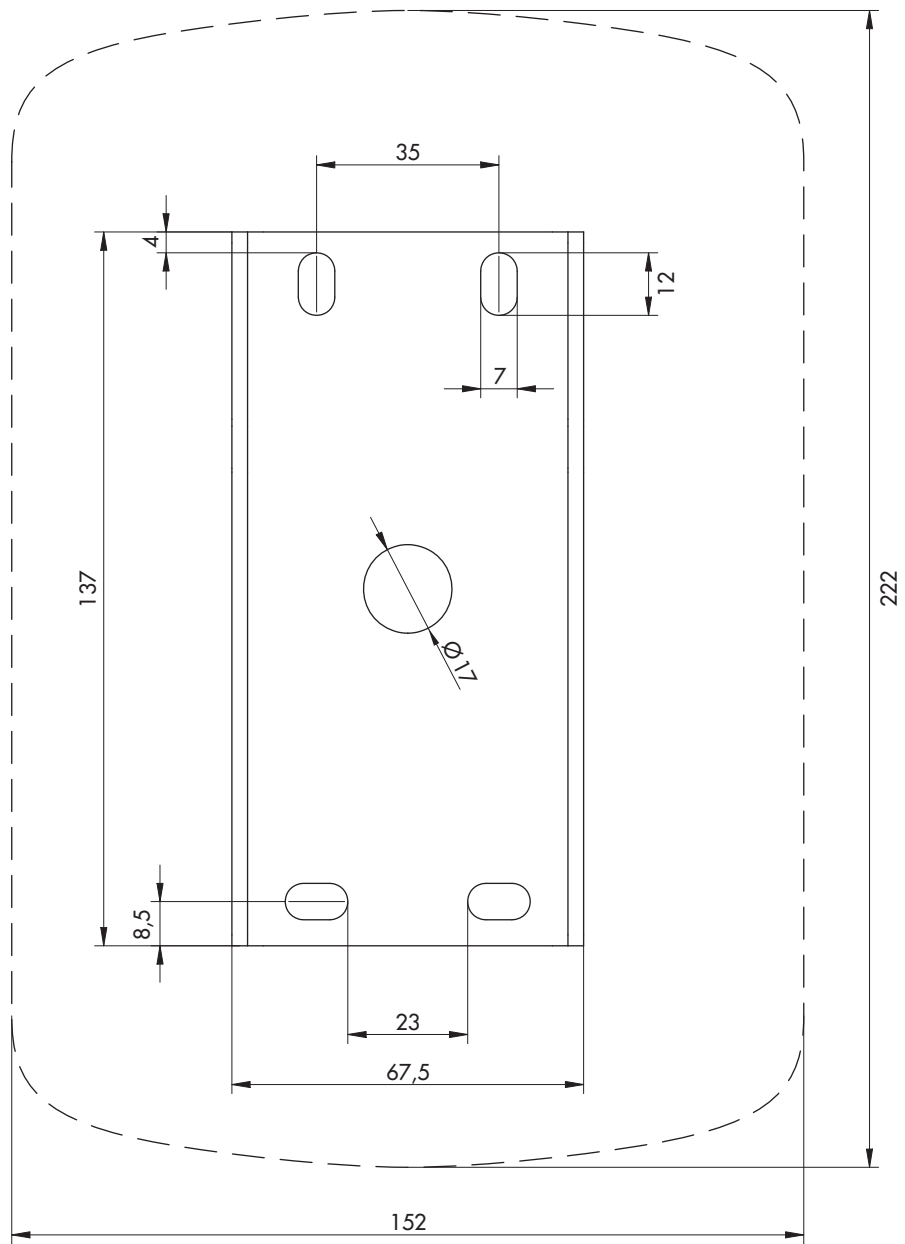
- Créer une voie OTT netDL avec le bloc de fonction *U/I/Pt100/...* (onglet *Capteurs analogiques*).
- Procéder aux paramétrages suivants :

Fig. 13 : Définition des paramètres de fonctionnement du bloc de fonction OTT netDL / 4-20 mA.

- ▶ Bornier de raccordement  
OTT netDL 500: G ... K  
OTT netDL 1000: G ... M  
Bornier utilisé (bornes à vis) de OTT netDL.
- ▶ Mode mesure  
Régler sur *I 4-20 mA ext.*
- ▶ Temps d'attente capteur (s)  
Active l'entrée d'OTT netDL 1 seconde avant le début réel de la mesure
- ▶  Code d'erreur de dépassement de plage  
Si nécessaire : enregistrement du code d'erreur en cas de dépassement de la plage de mesure

- Insérer un bloc de fonction *Mise à l'échelle sur 2 points* dans cette voie, puis régler les valeurs de distance correspondant aux intensités sorties (par ex. point 1 : 4 → 0, point 2 : 20 → 35) Avec cette fonction, un référencement simultané sur un point zéro est également possible.
- Définir dans le bloc de fonction *Voie* l'unité nécessaire et le nombre de post-décimales (m : 3, cm : 0, ft : 2).

**Annexe C - Dimensions étrier de fixation murale/position orifices de fixation**



Toutes les dimensions en mm



## **Annexe D – Déclaration de conformité d'OTT RLS**

Au besoin, vous pouvez télécharger la version actuelle de la déclaration de conformité de l'OTT RLS sous forme de fichier PDF sur notre site Web : « <http://www.ott.com/fr-fr/telechargements> » !

## **Annexe E – Déclaration de santé (Declaration of health)**

Au besoin, vous pouvez télécharger la version actuelle de la déclaration de non-dangerosité de l'OTT RLS sous forme de fichier PDF sur notre site Web : « <http://www.ott.com/fr-fr/telechargements> » !





Numéro de document  
63.109.001.B.F 03-0724



**OTT** HydroMet GmbH

Ludwigstrasse 16  
87437 Kempten · Allemagne  
Téléphone +49 831 5617-0  
Fax +49 831 5617-209  
euinfo@otthydromet.com  
www.otthydromet.com