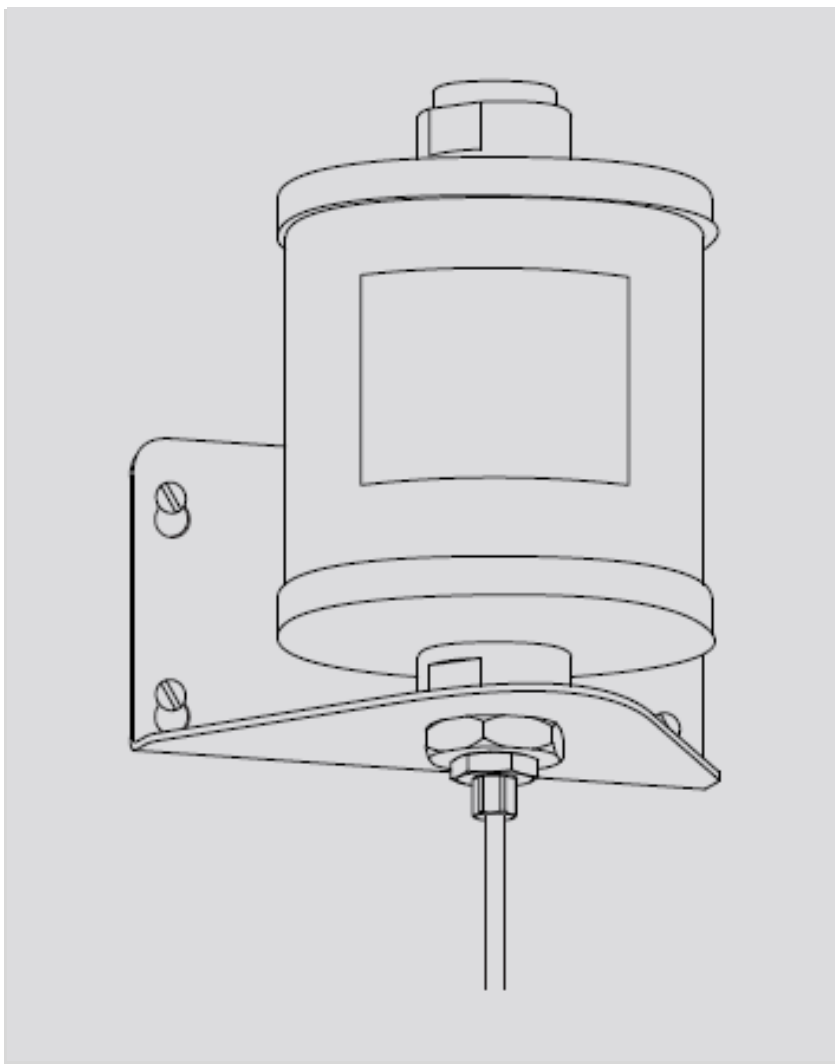


Manual de instalación
**Unidad de secado de aire para
Sensor de burbujeo Ott CBS 500**



Español

1 Volumen de suministro

- ▶ **Unidad de secado de aire**
 - 1 Unidad de secado de aire con 400 gramos de desecante, indicador de la humedad del aire y escuadra de fijación para el montaje en la pared
 - Tubo flexible de conexión de 2 m
 - 1 Racor para enroscar con arandela de sellado
 - 4 Tornillos para madera 6x80 con tacos S8
 - 1 Manual de instalación

2 Números de pedido

- | | | |
|-----------------------------------|--|----------------|
| ▶ Unidad de secado de aire | Unidad de secado de aire para sensor de burbujeo Ott CBS 500 con 30 metros de margen de medición | 63.200.030.3.2 |
| ▶ Material de consumo | Envase de recarga del desecante, 400 gramos | 97.100.320.9.5 |

3 Introducción

El sensor de burbujeo Ott CBS 500 con 30 metros de margen de medición necesita un aire de aspiración secado previamente a causa de la elevada presión de bur-bujeo. De lo contrario existe el peligro, sobre todo con una elevada humedad del aire ambiental y en una bajada de temperatura al paso por el conducto de bur-bujeo, que se condense agua en el conducto de burbujeo y que éste se tapone a causa de la formación de las gotas. También puede formarse hielo dentro del Ott CBS 500 en condiciones ambientales desfavorables.

Para secar el aire de aspiración se antepone al Ott CBS 500 una unidad de secado de aire. La unidad de secado de aire está rellena con un desecante fuertemente higroscópico que reduce de modo fiable la humedad del aire ambiental aspirado. La unidad de secado está equipada de manera adicional con un indicador de la humedad del aire (SMD – Humitector). Éste muestra mediante cuatro campos de colores la humedad relativa del aire que existe en el interior. Si se ha alcanzado una humedad del aire determinada, por ejemplo, del 20 %, el color del campo correspondiente cambiará de azul a rosa. Si la capacidad de absorción del desecante se ha alcanzado, podrá sustituirse rápido y fácilmente.

La unidad de secado de aire también puede emplearse en un Ott CBS 500 con 15 metros de margen de medición. Esto es razonable en aquellas aplicaciones con una humedad del aire ambiental constantemente elevada y/o en caso de una fuerte bajada de temperatura al paso por el conducto de burbujeo.

4 Instalación

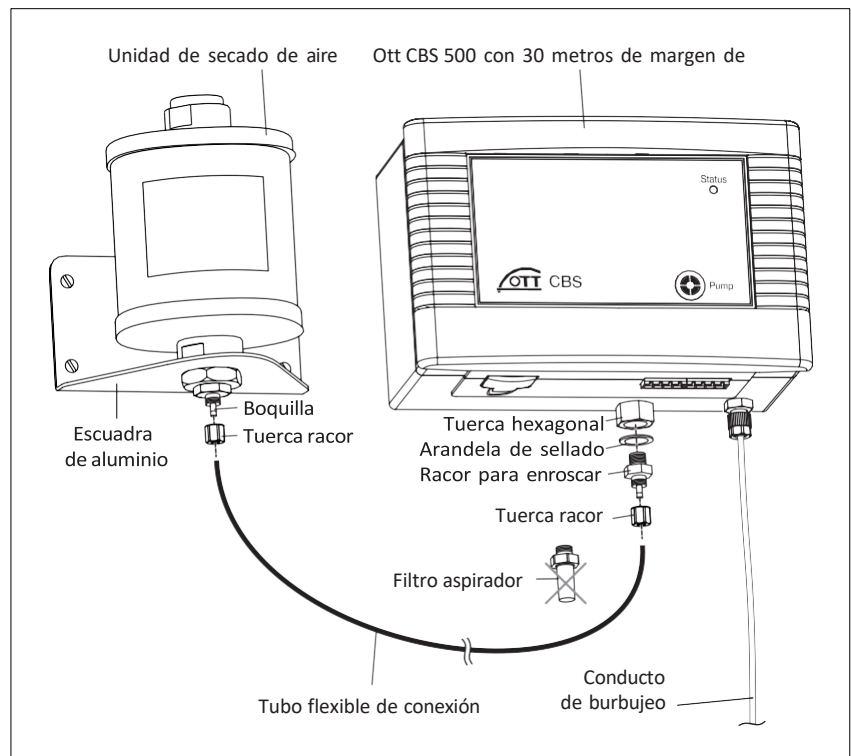
Es imprescindible que tenga en cuenta lo siguiente en la instalación:

- ▶ ¡El interior del tubo flexible de conexión tiene que permanecer seco!
- ▶ ¡No instale la unidad de secado de aire en armarios de distribución herméticamente cerrados!
- ▶ ¡Instale la unidad sólo en posición vertical (véase la figura)!
- ▶ ¡Instale la unidad en un lugar lo más protegido posible de la humedad!
¡No someta la unidad de secado de aire a la lluvia o a agua que gotee!
- ▶ ¡No quite la hermetización de transporte de la unidad de secado de aire hasta que vaya a instalarse!

Así se instala la unidad de secado de aire:

- Fije la escuadra de aluminio de la unidad de secado de aire con al menos 2 tornillos (tornillos para madera + tacos incluidos en el suministro) en una superficie adecuada. No apriete los tornillos totalmente para que la unidad de secado de aire pueda ser descolgada en el caso de que necesite mantenimiento (agujeros oblongos).
- Desconecte el Ott CBS 500 de la corriente de servicio (extraiga el elemento atornillado de emborne).
- Desatornille con cuidado el filtro aspirador del Ott CBS 500 con la ayuda de un destornillador (tamaño 9). Si es necesario sujete la tuerca hexagonal con una llave de boca (ancho de llave 13). El filtro aspirador no se necesitará más.
- Atornille el racor para enroscar con arandela de sellado en el Ott CBS 500 y apriételo manualmente.
- Retire la hermetización de transporte de la unidad de secado.
- Deslice las tuercas racores en el tubo flexible de conexión.
- Introduzca el tubo flexible de conexión en el Ott CBS 500 y en la unidad de secado de aire hasta el tope de la boquilla del racor para enroscar.
- Coloque las tuercas racores y apriételas manualmente.
- Vuelva a conectar la corriente de servicio.

Fig. 1: Esquema de conexión de la unidad de secado de aire al Ott CBS 500.

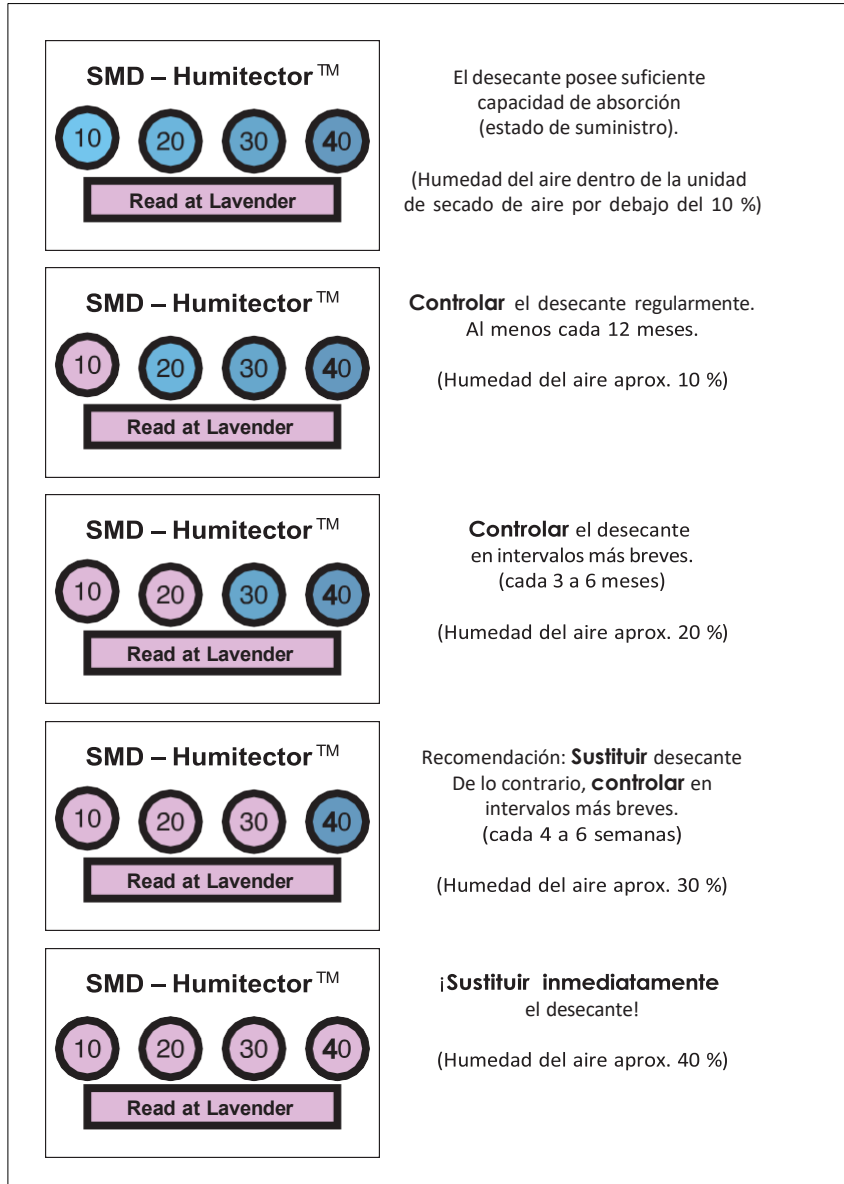


5 Mantenimiento

- Controle regularmente el indicador de la humedad del aire: al menos cada 12 meses: la sustitución del desecante debería tener lugar una vez que el campo de color del "30 %" haya cambiado de color. Si el campo del "40 %" también ha cambiado de color, debe sustituir inmediatamente el desecante.

Fig. 2: Indicador de humedad de la unidad de secado de aire.

Los intervalos de control indicados sólo son una recomendación aproximada. Éstos dependen muy fuertemente de las condiciones locales del lugar de medición y deben ajustarse en función de los valores empíricos individuales.





Indicación de seguridad

Atención: ¡evite el contacto con la piel o los ojos al sustituir el desecante!

¡No respire el polvo que pueda producirse!

El desecante puede provocar irritaciones en la piel, los ojos y las mucosas.

Recomendación de seguridad: ¡utilice gafas y guantes protectores adecuados!

Si lo necesita, le proporcionaremos una ficha de datos de seguridad del desecante empleado (silicato de aluminio alcalino).

Así se sustituye el desecante:

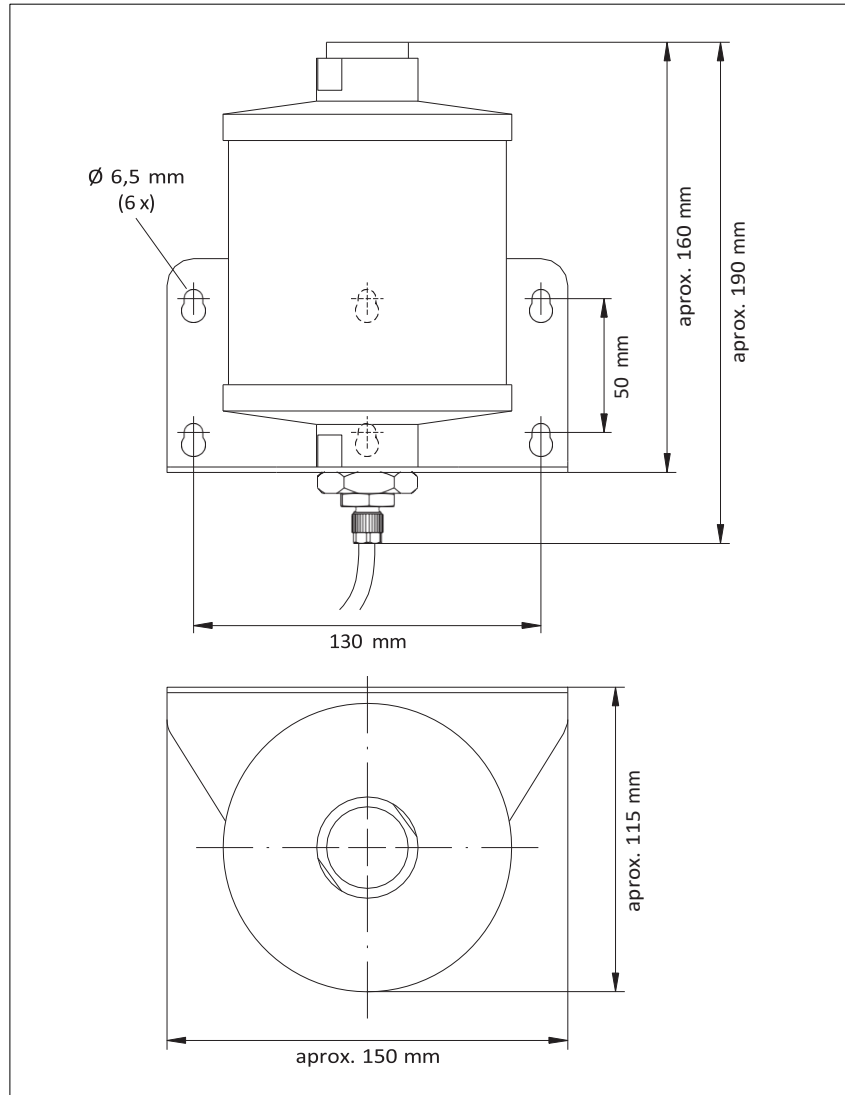
- Desconecte el Ott CBS 500 de la corriente de servicio (extraiga el elemento atornillado de emborne).
- Descuelgue la escuadra de aluminio de la unidad de secado de aire de los tornillos de sujeción.
- Desenrosque el cierre roscado rojo.
- Vacíe completamente el desecante utilizado. El desecante puede tirarse a la basura doméstica convencional.
- Corte la esquina del envase de recarga del desecante y rellene desecante en la unidad de secado de aire; hasta aprox. 1 cm por debajo de la apertura de llenado.
- Coloque el cierre roscado inmediatamente y apriételo ligeramente con la mano.
- Vuelva a colgar la unidad de secado de aire en los tornillos de sujeción.
- Vuelva a conectar la corriente de servicio.

Indicación: el indicador de la humedad del aire se regenera en el plazo de aprox. 60 minutos tras una sustitución del desecante (todos los campos de colores se vuelven azules).

6 Características técnicas

Peso	1,2 kg aprox.
Material de la carcasa	Plástico
Tipo de protección	IP 43
Escuadra de fijación	Aluminio
Desecante	Tamiz molecular (silicato de aluminio alcalino)
Longitud del tubo flexible de conexión	2 m
Medidas	Véase la figura

Fig. 3: Medidas de la unidad de secado de aire Ott CBS 500.



Reservado el derecho a efectuar cambios técnicos

Número de documento
63.200.030.B.S 02-0626

OTT Hydromet GmbH

Ludwigstrasse 16
87437 Kempten · Alemania
Teléfono +49 831 5617-0
Telefax +49 831 5617-209

info@ott.com · www.ott.com