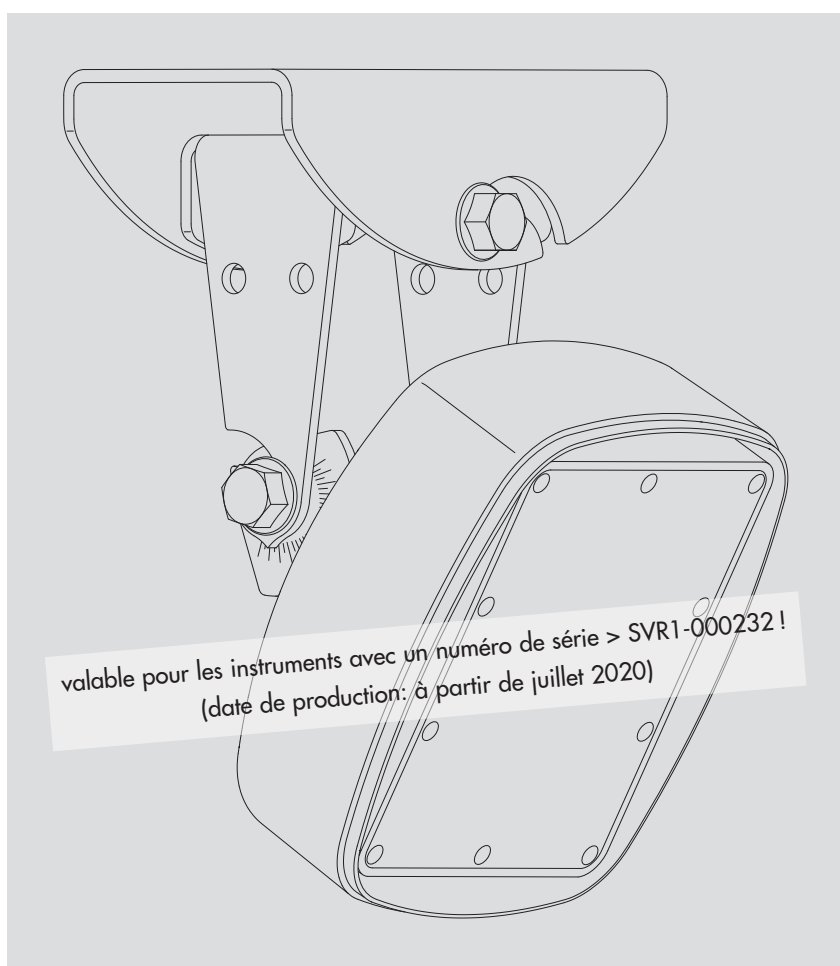


Manuel d'utilisation
**Capteur radar de vitesse
superficielle OTT SVR 100**



Sommaire

1 Etendue de la fourniture	4
2 Numéros de commande	4
3 Consignes fondamentales de sécurité	5
3.1 Marquages et symboles utilisés dans le manuel	5
3.2 Pour un fonctionnement sûr et sans problème	5
4 Introduction	7
5 Installation de l'OTT SVR 100	10
5.1 Critères pour la sélection d'un lieu d'installation approprié	10
5.2 Remarques relatives à la tension d'alimentation	12
5.3 Types de câbles utilisables	12
5.4 Installation de l'OTT SVR 100	13
5.5 Raccordement de l'OTT SVR 100 au collecteur de données	17
5.6 Remarque sur l'installation de l'interface RS-485	17
6 Commandes SDI-12 et réponses	18
6.1 Présentation des commandes standard SDI-12	18
6.2 Commandes standard	19
6.3 Commandes SDI-12-étendues	21
7 Travaux de maintenance	23
8 Travaux de réparation	23
9 Consignes pour la mise au rebut des appareils usagés	24
10 Dépannage/résolution des problèmes	25
11 Caractéristiques techniques	26
Annexe A – Raccordement de l'OTT SVR 100 à l'enregistreur de données IP OTT netDL via l'interface SDI-12- ou RS-485	28
Annexe B – Dimensions du support mural/Position des trous de fixation	31
Annexe C – Interface de communication RS-485 avec protocole Modbus (RTU)	32
Annexe D – Logiciel de paramétrage de l'OTT SVR 100	34
Annexe E – Déclaration de conformité	35

1 Etendue de la fourniture

- ▶ **OTT SVR 100**
 - Capteur radar pour mesurer sans contact la vitesse superficielle d'un cours d'eau ; avec interfaces SVR-12, RS-232 et RS-485 (protocole SDI-12- ou Modbus)
 - Ensemble d'accessoires d'installation (suspension à cardan en deux parties, constitué de la fixation de l'appareil et du support mural, et de 4 boulons hexagonaux M8)
 - Câble de raccordement, 10 m ; avec connecteur coudé à 12 broches
 - Guide rapide
 - Certificat de contrôle de fabrication (FAT)

2 Numéros de commande

- ▶ **OTT SVR 100**
 - Capteur radar OTT SVR 100**
 - Interface RS-485 avec le protocole SDI-12*
 - version UE (marquage CE) 63.151.003.9.0
 - version USA/Canada (certification FCC/IC) 63.151.004.9.0
- ▶ **Accessoires**
 - Interface OTT USB/SDI-12** 65.050.001.9.2
 - pour le raccordement temporaire de capteurs OTT sur un PC avec l'interface SDI-12 ou RS-485
 - y compris câble de raccordement USB; connecteur USB-A sur connecteur USB-B; 3 m
 - Câble de racorrnement RS-232** 97.120.371.4.2
 - 1,5 mètre, connecteur femelle Sub-D 9 broches/ extrémité de câble ouverte (5 conducteurs)
 - Adaptateur RS-232/USB** 97.961.168.9.5
 - OTT SVR 100 Operating Program**
 - Logiciel PC pour
 - le réglage des paramètres de fonctionnement de l'OTT SVR 100 (protocole sur l'interface RS-485)
 - mise à jour du firmware de l'OTT SVR 100
 - mesure et affichage continus des hydrogrammes
 - Langue d l'interface de l'utilisateur: Anglais
 - Téléchargement du fichier de configuration sur « www.ott.com/fr-fr/telechargements »
 - Manuel d'utilisation**
 - Format DIN A4, 32 pages, informations complémentaires par rapport au guide rapide (guide rapide inclus à la livraison)
 - en allemand 63.151.001.B.D
 - en anglais 63.151.001.B.E
 - en français 63.151.001.B.F
 - en espagnol 63.151.001.B.S

* par défaut

3 Consignes fondamentales de sécurité

3.1 Marquages et symboles utilisés dans le manuel

Les avertissements dans le présent manuel d'utilisation sont classés selon le type et la gravité d'un danger donnée. Les niveaux de danger ainsi définis sont identifiés dans le manuel d'utilisation par les mentions d'avertissements.

Avertissement/Attention et les pictogrammes **triangle d'avertissement orange/jaune** associés :

AVERTISSEMENT



Avertissement concernant une situation dangereuse avec un niveau de risque moyen

Les consignes de sécurité précisent la nature et l'origine du danger. Si vous ne respectez pas les instructions suivantes, la situation dangereuse peut entraîner la **mort ou des blessures graves**.

- ▶ Intervention pour éviter la situation dangereuse !
- ▶ Intervention pour éviter la situation dangereuse !

ATTENTION



Avertissement concernant une situation dangereuse avec un niveau de risque bas

Avertissement concernant une situation dangereuse avec un niveau de risque bas. Les consignes de sécurité précisent la nature et l'origine du danger.

Si vous ne respectez pas les instructions suivantes, la situation dangereuse peut entraîner des blessures **légères à modérées**.

- ▶ Intervention pour éviter la situation dangereuse !
- ▶ Intervention pour éviter la situation dangereuse !

3.2 Pour un fonctionnement sûr et sans problème



- ▶ Avant la première mise en service de l'OTT SVR 100, lisez le présent manuel d'utilisation ainsi que le guide rapide livré avec l'appareil ! Familiarisez-vous avec l'installation et l'utilisation de l'OTT SVR 100 ! Conservez ce manuel d'utilisation pour pouvoir vous y reporter ultérieurement.
- ▶ L'OTT SVR 100 permet de mesurer sans contact la vitesse superficielle d'un cours d'eau. Lorsque vous vous servez de l'OTT SVR 100, conformez-vous toujours au manuel d'utilisation ! Pour de plus amples informations, → voir le chapitre 4, Introduction.
- ▶ Respectez toutes les consignes de sécurité qui sont spécifiées pour les différentes étapes de travail. Toutes les consignes de sécurité dans le présent manuel d'utilisation sont signalées par le symbole ci-contre.
- ▶ N'installez jamais l'OTT SVR 100 dans des zones exposées à un risque d'explosion. Pour de plus amples informations, → voir le chapitre 5, Installation de l'OTT SVR 100.
- ▶ Notez que l'installation de l'OTT SVR 100 ne doit être effectuée que par un personnel qualifié (par exemple, un électricien). Pour de plus amples informations → voir le chapitre 5, Installation de l'OTT SVR 100.
- ▶ Veillez à respecter les spécifications électriques, mécaniques et climatiques énoncées dans les caractéristiques techniques. Pour de plus amples informations → voir le chapitre 11, Caractéristiques techniques.
- ▶ N'apportez aucune modification à l'OTT SVR 100 et n'essayez pas de le démonter vous-même ! Cela entraînerait la nullité de la garantie et rendrait caduque l'agrément radiotechnique nécessaire à son utilisation!
- ▶ Pour faire contrôler et remettre en état un OTT SVR 100 défectueux, adressez-vous à notre centre de réparation ! N'essayez jamais d'effectuer vous-même les réparations ! Pour de plus amples informations → voir le chapitre 8, Réparation.

- ▶ Procédez de manière appropriée pour mettre au rebut l'OTT SVR 100 lorsqu'il est retiré du service. Ne le jetez en aucun cas avec les déchets ménagers habituels ! Pour de plus amples informations → voir chapitre 10, Conseils pour la mise au rebut des appareils usagés.

Déclaration ISED/Canada

Ce dispositif contient des émetteurs exemptés de licence qui sont conformes aux RSS(s) d'innovation, Science et Développement économique Canada exemptés de licence. L'opération est soumise aux deux conditions suivantes:

- ▶ Cet appareil peut ne pas causer d'interférences
- ▶ Cet appareil doit accepter toute interférence, y compris toute interférence qui peut causer le fonctionnement indésirable de l'appareil.

DÉCLARATION SUR L'EXPOSITION AUX RAYONNEMENTS

L'appareil satisfait à l'exemption des limites d'évaluation de routine de la section 2.5 de RSS 102. Cet équipement doit être installé et utilisé à une distance minimale de 20 centimètres entre la radiateur et l'utilisateur.

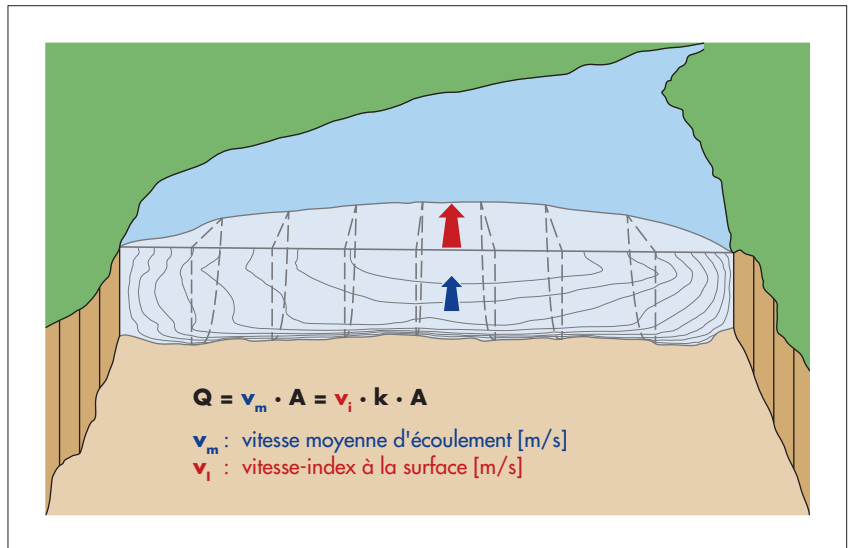
4 Introduction

Le capteur radar OTT SVR 100 sert à la mesure continue sans contact de la vitesse superficielle d'un cours d'eau (= vitesse-index).

À partir de cette vitesse-index (mesurée de préférence dans la zone où la vitesse est à son maximum), un collecteur de données connecté peut calculer le débit avec la « méthode de la vitesse-index ». Le niveau d'eau également requis pour ce calcul peut être déterminé avec n'importe quel capteur de niveau d'eau (p. ex., sonde de pression ou capteur radar OTT RLS). Pour obtenir des valeurs de débit précises, il est nécessaire d'étalonner l'ensemble du système de mesure pendant la mise en service, p. ex., avec le logiciel « OTT Prodis 2 ».

Fig. 1: Schéma de principe de la méthode de la vitesse-index.

Q : Débit [m^3/s]
A : Surface de section [m^2]
k : Facteur de correction [1]



Le principe de fonctionnement de l'OTT SVR 100 est basé sur l'effet Doppler physique : une antenne de transmission émet des impulsions radar avec une fréquence type de 24,2 GHz (Version USA/Canada: 24,125 GHz) à un angle nominal de 45 degrés par rapport à l'horizontale. L'appareil doit être orienté parallèlement et, idéalement, dans le sens contraire au courant principal du cours d'eau. Si la surface de l'eau bouge et présente une certaine rugosité, les impulsions radar sont réfléchies avec un léger décalage de fréquence et sont reçues par une antenne de réception sur l'OTT SVR 100. À partir du décalage de fréquence, le capteur radar calcule, à l'aide d'une fonction trigonométrique, la vitesse d'écoulement moyenne à l'intérieur de la projection de l'empreinte du radar sur la surface de l'eau. L'angle d'inclinaison exact nécessaire au calcul est fourni par un capteur d'inclinaison intégré.

Par ailleurs, un capteur de vibrations transmet un indice de vibration spécifique pour chaque valeur de vitesse mesurée. Cet indice indique si les valeurs mesurées ont pu être affectées par les vibrations de l'appareil. Les vibrations peuvent, par exemple, être provoquées par le trafic sur les ponts ou l'influence du vent sur les poutres en porte-à-faux.

Une interface SDI-12 physique et une interface RS-485 physique sont disponibles pour raccorder l'OTT SVR 100 à un collecteur de données ou des périphériques. Avec l'interface RS-485, la communication avec le capteur radar s'effectue via le protocole de transmission SDI-12 ou Modbus¹⁾. En outre, l'OTT SVR 100 est équipé d'une interface RS-232 pour les besoins du service (p. ex., pour les mises à jour du firmware).

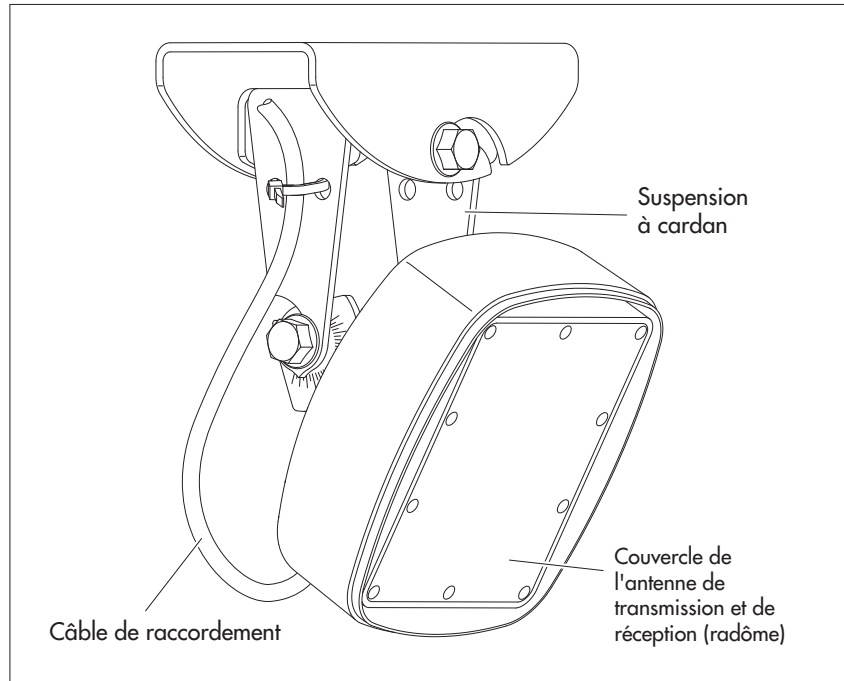
Le capteur radar peut être configuré avec le mode SDI-12 transparent sur un collecteur de données ou via l'interface OTT USB/SDI-12 (accessoire), ou bien via l'interface RS-232 à l'aide d'un logiciel de service spécial.

¹⁾ défini à l'aide du logiciel de paramétrage de l'OTT SVR 100 (« OTT SVR 100 Operating Program ») ; voir Annexe D

L'antenne émettrice est orientée selon un angle d'ouverture horizontal de 12° et l'angle d'ouverture vertical est de 24°. L'empreinte résultante du radar est représentée dans les exemples d'applications illustrés dans les figures 3 et 4, et dans le tableau du chapitre 5.1.

Une suspension à cardan permet d'effectuer l'installation sans problème et facilement, y compris sur des surfaces inclinées. La connexion électrique s'effectue au moyen d'un connecteur coudé à 12 broches assemblé à l'usine et d'une prise encastrée.

Fig. 2: Vue d'ensemble du capteur radar OTT SVR.



La longueur du câble entre le capteur radar et le collecteur de données peut atteindre 500 mètres (suivant la section de conducteur utilisée).

L'ensemble du capteur radar, s'il est installé comme décrit dans le présent manuel d'utilisation, est protégé contre les submersions.

Fig 3: Exemple d'utilisation 1: Montage de l'OTT SVR 100 sur un pont.

La projection de l'empreinte du radar sur la surface de l'eau représente une ellipse.

L'évaluation du niveau d'eau, dans l'exemple ci-contre, s'effectue avec une sonde de pression.

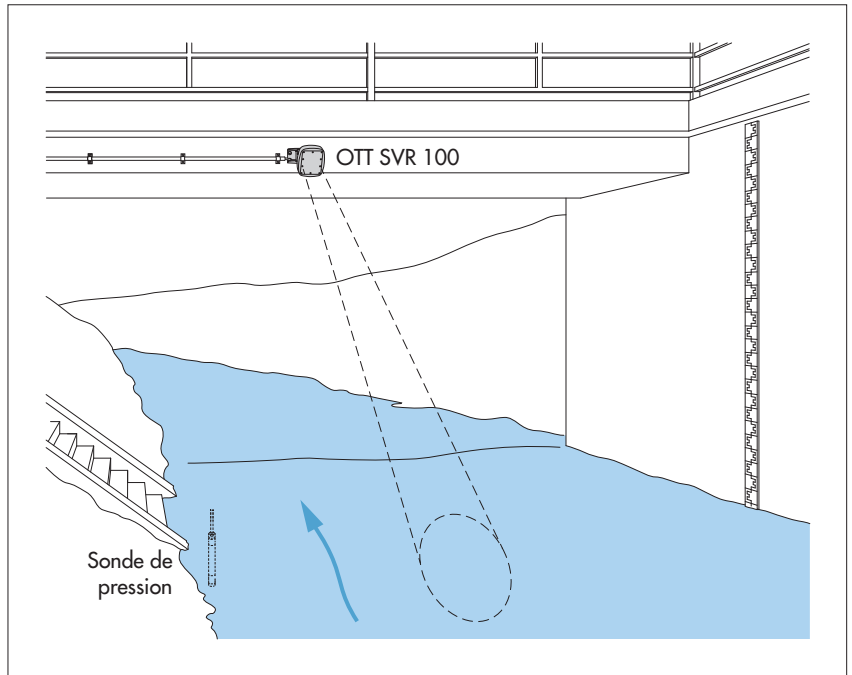
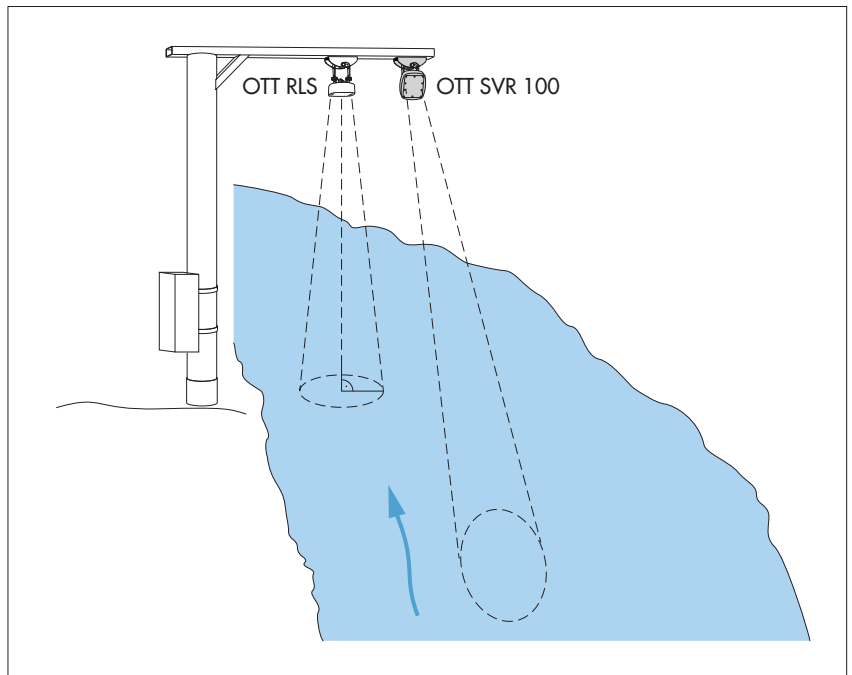


Fig. 4: Exemple d'utilisation 2: Montage de l'OTT SVR 100 sur une structure auxiliaire, par ex., une poutre en porte-à-faux.

La projection de l'empreinte du radar sur la surface de l'eau représente une ellipse.

Dans l'exemple illustré, le niveau de l'eau est mesuré sans contact à l'aide du capteur radar OTT RLS.



AVERTISSEMENT



Risque d'explosions suite à la formation d'étincelles ou à des décharges électrostatiques

En cas d'utilisation de l'OTT SVR 100 dans une atmosphère explosive, il existe un risque d'ignition de l'atmosphère. Une explosion provoquée de la sorte pourrait provoquer des dommages graves pour les biens et les personnes.

- ▶ **Ne jamais** utiliser l'OTT SVR 100 dans des zones exposées à un risque d'explosion (par exemple, dans les égouts). L'OTT SVR 100 n'est muni d'aucune protection antidéflagrante!

Attention:

- ▶ L'installation électrique de l'OTT SVR 100 doit être effectuée par un personnel qualifié (par exemple, un électricien ayant reçu une formation spéciale) !

5.1 Critères pour la sélection d'un lieu d'installation approprié

- ▶ Les lieux d'installation envisageables sont, par exemple, les structures des ponts ou les passerelles, ainsi que les constructions auxiliaires qui surplombent directement le tronçon fluvial à mesurer.
- ▶ La distance minimale entre la face inférieure du capteur et la surface de l'eau doit être de 0,5 m (zone morte à l'intérieur de laquelle aucune mesure n'est exploitable).
- ▶ Choisir un point de montage suffisamment haut pour que les mesures soient possibles également en cas de crue.
- ▶ Le point de montage doit être en position stable et exempt de vibrations ; les vibrations et les déplacements du point de montage doivent être évités (le trafic sur les ponts ou l'effet du vent sur les poutres en porte-à-faux peuvent altérer les résultats des mesures). Les ponts peuvent se déplacer de plusieurs centimètres sous l'effet des changements de charge et des variations de température. Un montage sur les piliers d'un pont ou à proximité n'est pas judicieux ! Les piliers d'un pont influent sur la vitesse d'écoulement car ils créent des zones de retenue et provoquent des turbulences.
- ▶ La surface de l'eau doit avoir une rugosité minimale d'un millimètre de hauteur d'onde dans l'empreinte du radar. Évitez les zones macro-turbulentes, les zones avec formation de mousse, les zones de ressac et les tronçons fluviaux où des obstacles ou des piliers de pont provoquent des modifications du niveau de l'eau.
- ▶ L'influence du vent sur la surface de l'eau compromet le résultat des mesures !
- ▶ Choisir un lieu d'installation qui ne risque pas d'être à sec en période de basses eaux.
- ▶ La zone couverte par l'empreinte du radar (voir figures 3 et 4) doit être entièrement exempte d'obstacles.
- ▶ Aucun affluent, rejet, déversoir, radier ou autre obstacle ne doit être présent dans la zone située devant la station de mesure ; distance minimale optimale : 10 x largeur du cours d'eau à la station de mesure !
- ▶ Dans la mesure du possible, la direction de l'écoulement doit être rectiligne, parallèle à la rive et le flux ne doit pas présenter une distribution des vitesses irrégulière :
 - Règle approximative : Le sens de l'écoulement est **parallèle** à la rive lorsque l'eau est droit pour 5 à 10 x L*
 - Recommandation : cours d'eau **droit** pour 2 x L* en amont de la station de mesure et 1 x L* en aval de la station de mesure !
- * L = Largeur d'eau à la station de mesure
- ▶ Le fond du lit et la section transversale au niveau de la station de mesure doivent être les plus stables possible. La présence de grosses pierres dans la section transversale de mesure doit être évitée, ainsi que la prolifération d'herbes dans le cours d'eau. La végétation sur la rive peut donner lieu à des mesures incorrectes, notamment si elle se trouve à proximité de l'empreinte du radar.

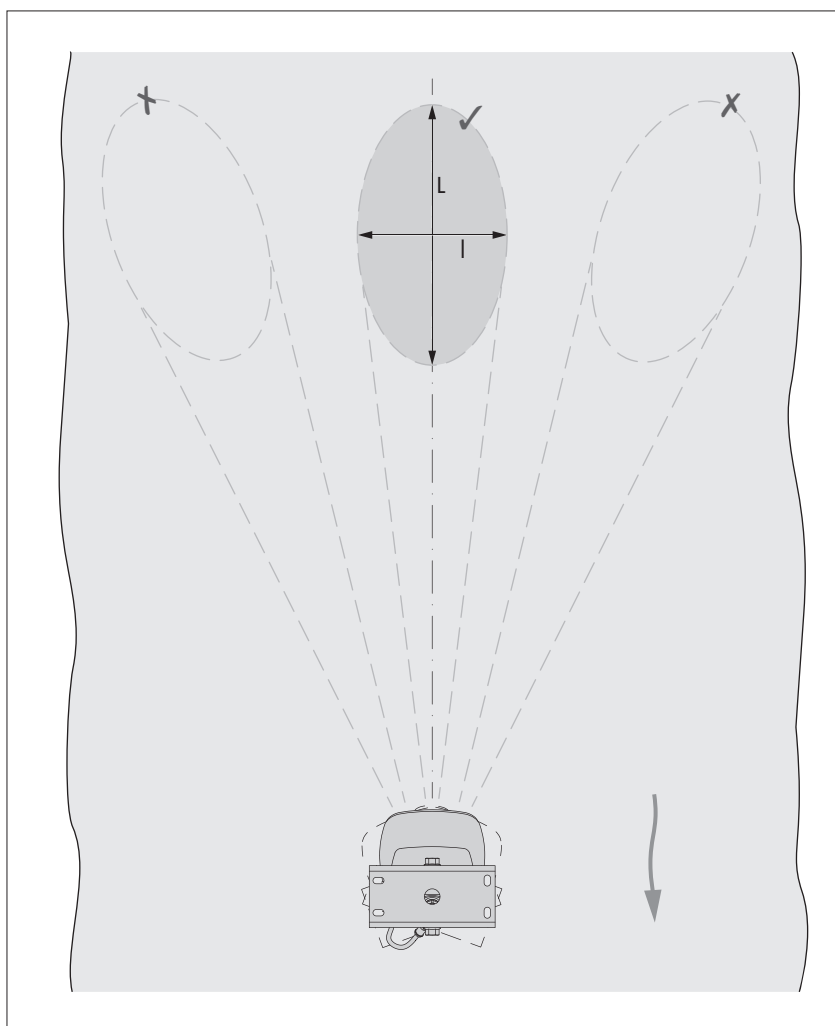
- ▶ Une station de mesure optimale possède une section transversale uniforme, avec une distribution régulière des vitesses et une position stable de la vitesse superficielle maximale.
- ▶ La présence de grandes surfaces métalliques à proximité de l'empreinte du radar est également à proscrire (les ondes réfléchies par ces surfaces peuvent fausser les résultats des mesures).
- ▶ Tableau pour déterminer la taille approximative de l'empreinte du radar:

Hauteur « h » [m]	Distance « a » [m]	Inclinaison 30° L x l [m]	Distance « a » [m]	Inclinaison 45° L x l [m]
1,0	1,7	2,0 x 0,4	1,0	0,9 x 0,3
2,0	3,5	3,9 x 0,8	2,0	1,8 x 0,6
3,0	5,2	5,9 x 1,3	3,0	2,7 x 0,9
4,0	6,9	7,9 x 1,7	4,0	3,6 x 1,2
5,0	8,7	9,8 x 2,1	5,0	4,5 x 1,5
7,5	13,0	14,8 x 3,2	7,5	6,7 x 2,2
10,0	17,3	19,7 x 4,2	10,0	8,9 x 3,0
12,5	21,7	24,6 x 5,3	12,5	11,1 x 3,7
15,0	26,0	29,5 x 6,3	15,0	13,4 x 4,5
17,5	30,3	34,4 x 7,4	17,5	15,6 x 5,2
20,0	34,6	39,3 x 8,4	20,0	17,8 x 5,9
22,5	39,0	44,3 x 9,5	22,5	20,0 x 6,7
25,0	43,3	49,2 x 10,5	25,0	22,3 x 7,4

Définition Hauteur « h », Distance « a », « L » et « l » voir figures 6 et 7.

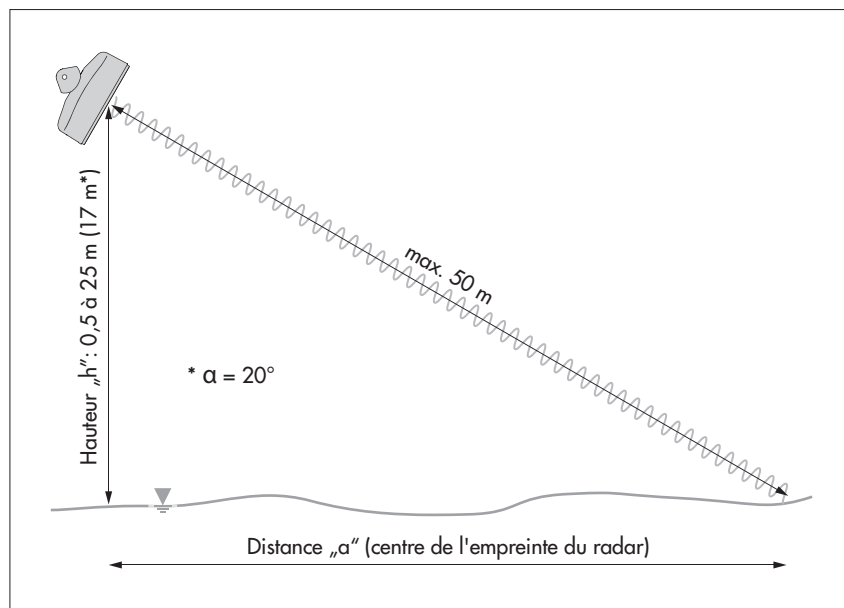
Les dimensions indiquées sont des mesures minimales ! Si possible, choisissez une zone exempte d'obstacles plus large.

Fig. 6: Alignement optimal de l'empreinte du radar par rapport à la direction d'écoulement du cours d'eau et dimensions optimales de l'empreinte.



- Une mesure de la hauteur des vagues n'est pas possible avec l'OTT SVR 100.
- Les capteurs radar OTT SVR 100 et OTT RLS ne produisent pas d'interférences mutuelles et peuvent être combinés sans problème sur une même station de mesure. De même, il est possible d'utiliser plusieurs OTT SVR 100 parallèlement sur les cours d'eau très larges.

Fig. 7: Distance maximale entre l'OTT SVR 100 et la surface de l'eau.



5.2 Remarques relatives à la tension d'alimentation

L'OTT SVR 100 nécessite une tension d'alimentation continue de 9 à 27 V, de type 12/24 V_{CC} (p. ex., accumulateur ou branchement secteur à très basse tension de sécurité avec séparation galvanique).

Dès la mise sous tension, l'OTT SVR 100 est prêt à fonctionner. Les premières valeurs mesurées sont disponibles environ 30 secondes plus tard.

Attention:

- En cas d'utilisation de panneaux solaires, nous vous conseillons d'utiliser un dispositif de protection contre les surtensions

5.3 Types de câbles utilisables

RS-485

Le câble de raccordement livré avec l'appareil et muni d'un connecteur coudé (longueur : 10 mètres) peut être prolongé jusqu'à une distance maximale de 500 m ! Type de câble conseillé : câble à paires torsadées, sans blindage. Les câbles prévus pour l'alimentation, cependant, ne sont pas forcément à paires torsadées.

La longueur de câble maximale dépend de la section de conducteur utilisée

Câble de raccordement	typ. 12 V _{CC}	typ. 24 V _{CC}
- 2 x 2 x 0,50 mm ²	≤ 150 mètres	≤ 250 mètres
- 2 x 2 x 0,75 mm ²	≤ 250 mètres	≤ 500 mètres

SDI-12

Le câble de raccordement fourni par l'usine avec la connecteur coudé (longueur : 10 mètres) peut être prolongé jusqu'à un maximum de 65 mètres ! Type de câble recommandé : tout câble à basse tension ; section du conducteur : 4 x 0,50 mm².

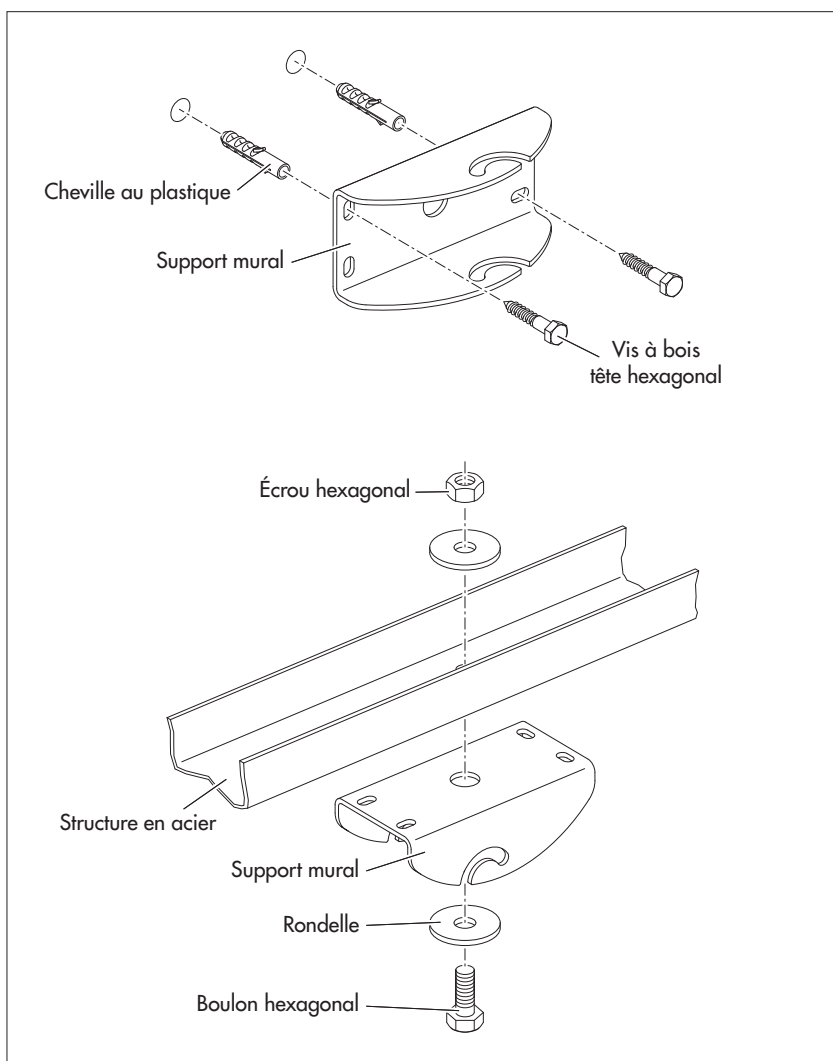
5.4 Installation de l'OTT SVR 100

Fixer la suspension à cardan (voir aussi l'Annexe B)

- ▶ Support: Béton ou maçonnerie
 - ▶ Matériau de fixation : par ex., vis à bois à tête hexagonale M6 x 40 + chevilles en plastique
 - Percer deux trous (\varnothing 8 mm) à l'aide d'une perceuse à percussion (utiliser le support mural pour le marquage des trous).
 - Enfoncer les chevilles en plastique dans les trous.
 - Fixer le support mural avec les vis à bois à tête hexagonale.
 - Accrocher le support du boîtier (sans capteur) au support mural et serrer légèrement les vis à tête hexagonale **A** (voir figure 10).
-
- ▶ Support : une structure en acier, par ex., une poutre en porte-à-faux
 - ▶ Matériau de fixation : par ex., vis à tête hexagonale M12 x 25 + écrous hexagonaux M12 + rondelles
 - Percer un trou (\varnothing 13 mm) sur la structure en acier.
 - Fixer le support mural avec les vis à tête hexagonale, les rondelles et les écrous hexagonaux.
 - Accrocher le support du boîtier (sans capteur) au support mural et serrer légèrement les vis à tête hexagonale **A** (voir figure 10).

Fig. 8: Fixation de la suspension à cardan (support mural).

Les deux types de fixation sont proposés à titre d'exemple et sont possibles dans une installation murale ou au plafond.

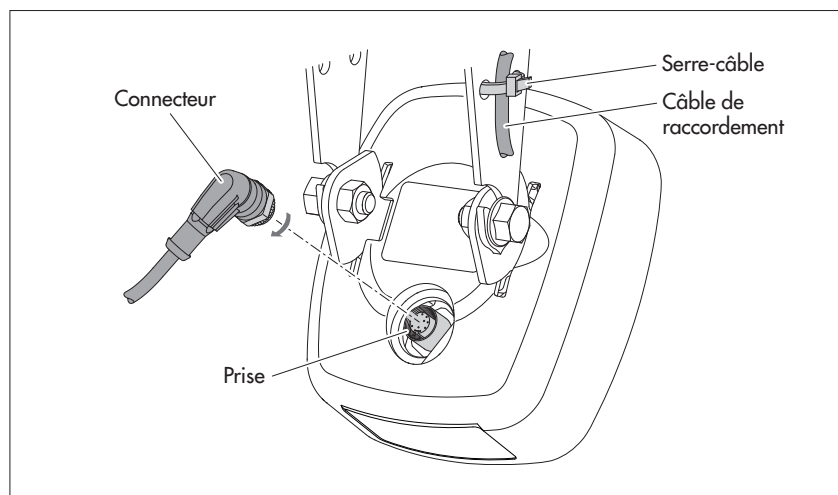


Brancher le câble de raccordement avec le connecteur coudé

Attention : aucune humidité ne doit pénétrer dans le connecteur coudé/la prise encastrée ! Protéger l'OTT SVR 100 contre les précipitations lors de l'installation ! L'infiltration d'humidité peut entraîner un dysfonctionnement et provoquer la corrosion de l'appareil.

- Positionner correctement le connecteur coudé (observer l'ergot de codage) pour le brancher sur la prise encastrée.
- Si possible, serrer l'écrou de raccordement à la main ; si vous utilisez une clé à molette : couple de serrage maximum : 2 N m ! L'écrou de raccordement se verrouille lorsque vous le faites tourner.
- Faites passer le câble de raccordement par le haut en formant une boucle et fixez-le au support du boîtier avec un serre-câble (soulagement de traction).

Fig 9: Branchement du connecteur coudé du câble de raccordement sur l'OTT SVR 100.



Fixer le capteur radar

- Monter le capteur sur le support du boîtier et serrer légèrement les boulons hexagonaux B (voir Figure 10).
- Régler l'angle d'inclinaison du capteur à l'horizontale :
 - conseillé: 45°
 - minimal/maximal : 20°/60°
- Serrer avec précaution les boulons hexagonaux B (coque du boîtier) (voir Fig. 10).
- Aligner l'axe du capteur par rapport à la direction de l'écoulement (voir Fig. 6).
- Serrer avec précaution les boulons hexagonaux B (support mural/support du boîtier) (voir Fig. 10).
- Contrôler une nouvelle fois l'orientation de l'OTT SVR 100 !

Fig. 10: OTT SVR 100 – Installation de la suspension à cardan.

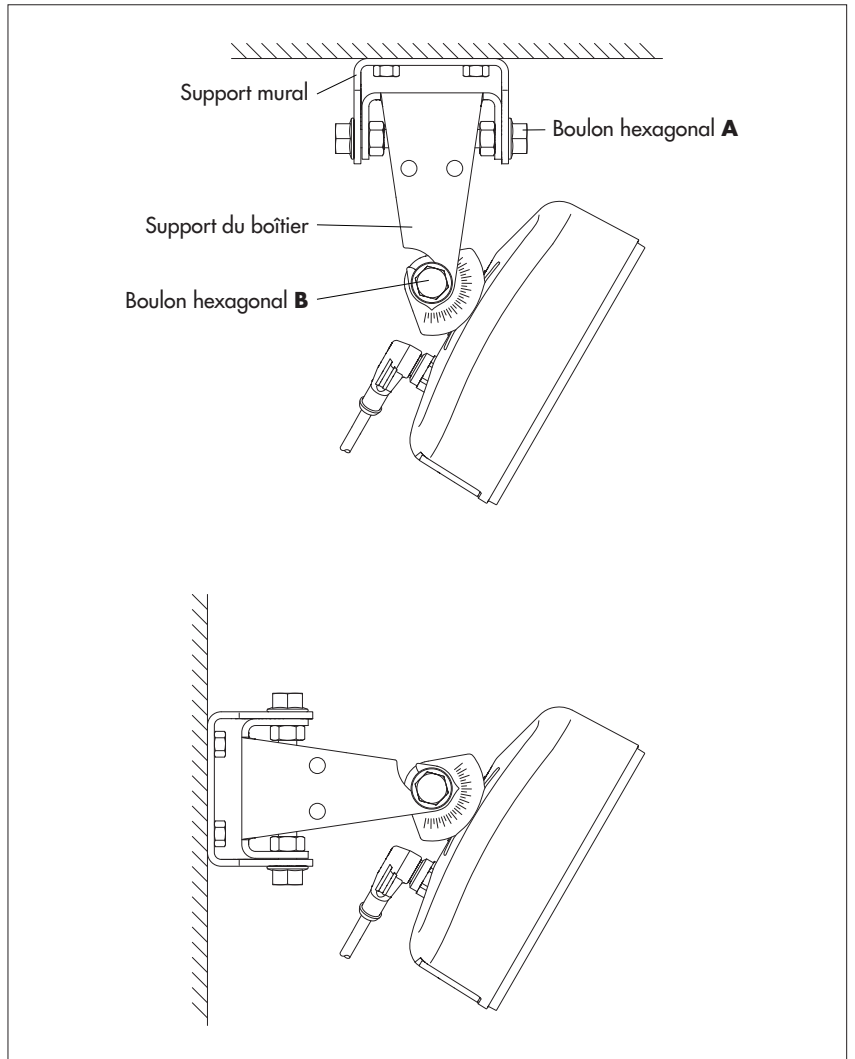
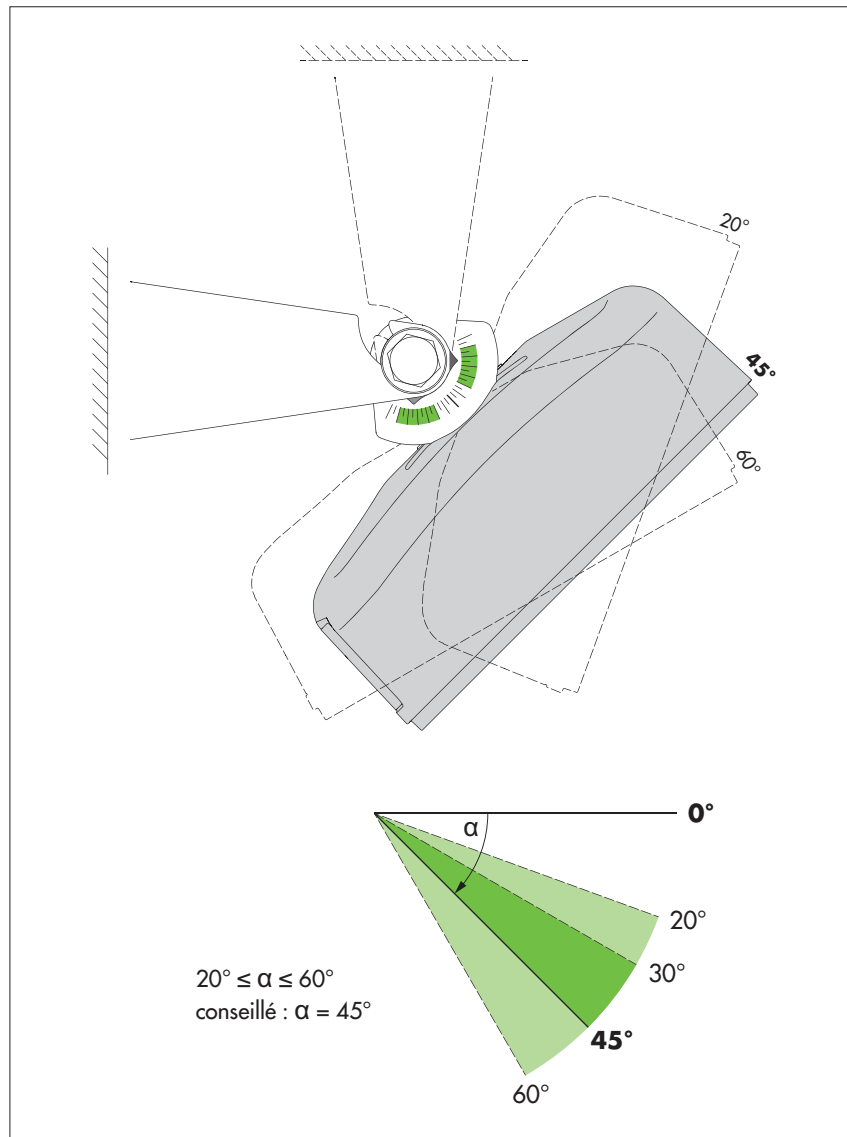


Fig. 11: Réglage de l'angle d'inclinaison du capteur (α) de l'OTT SVR 100.

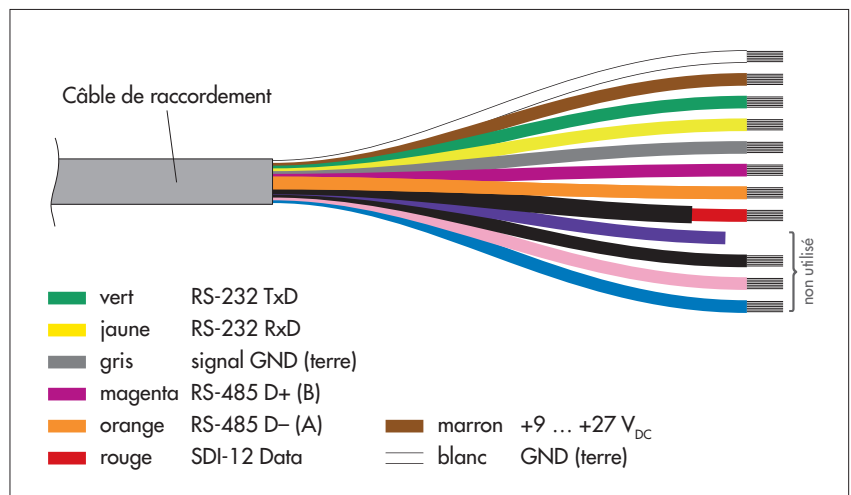


5.5 Raccordement de l'OTT SVR 100 au collecteur de données

- Raccordez l'OTT SVR 100 à une entrée SDI-12 ou RS-485 du collecteur de données. Pour ce faire, suivez les consignes du manuel du collecteur de données. Pour l'affectation des conducteurs du câble de raccordement de l'OTT SVR 100, reportez-vous à la Fig. 12. La longueur de câble maximale est de 65 m (SDI-12) et 500 m (RS-485) ! Section de conducteur recommandée : voir le chapitre 5.3
- Isolez tous les conducteurs non connectés les uns des autres (gaine contractile, bornes isolées) ! Sinon, il y a un risque de dysfonctionnement.

Les commandes SDI-12 utilisables avec l'OTT SVR 100 sont décrites dans le chapitre 6, Commandes SDI-12 et réponses

Fig. 12: Affectation des fils du câble de raccordement (12 fils).
L'interface RS-232 est prévue pour les interventions de service.
Le fil rouge est muni d'une gaine contractile noire pour faciliter l'identification.



5.6 Remarque sur l'installation de l'interface RS-485

L'interface RS-485 avec le protocole SDI-12 est prévue et a été testée pour l'utilisation avec les collecteurs de données OTT et Sutron ! Raccordement de l'OTT SVR 100 à l'OTT netDL via l'interface RS-485 → voir Annexe A.

OTT ne peut pas assumer la garantie de fonctionnement si vous connectez l'OTT SVR 100 via l'interface RS-485 avec le protocole SDI-12 au collecteur de données d'un fabricant tiers !

6 Commandes SDI-12 et réponses

La communication avec le SVR 100 OTT peut se faire soit par l'interface physique SDI-12, soit par interface RS-485 via le protocole de transmission SDI-12. Cette documentation technique décrit en détail les commandes SDI-12 du protocole de transmission SDI-12 mises en œuvre.

Vous trouverez un complément d'informations sur la norme SDI-12 dans la brochure « SDI-12; A Serial-Digital Interface Standard for Microprocessor-Based Sensors; version 1.3 » (voir le site Web « www.sdi-12.org »).

Toutes les commandes SDI-12 étendues, spécifiques au fabricant de l'OTT SVR 100 commencent par « **O** » pour OTT. Avec ces commandes, il est possible de configurer l'OTT SVR 100, par exemple, via le « mode SDI-12 transparent » d'un collecteur de données ou avec l'interface USB/SDI-12 OTT (accessoire).

Conventions pour les formats de mesure

p – signe algébrique (+,-)

b – chiffre (avant le point décimal)

e – chiffre (après le point décimal)

! – met fin à une commande

6.1 Présentation des commandes standard SDI-12

Commandes standard

- ▶ **a!** Acquittement actif
- ▶ **aI!** Envoi d'identification
- ▶ **aAb!** Modification de l'adresse du capteur
- ▶ **?!** Demande d'adresse du capteur ; réglage usine : 0
- ▶ **aM!** Début de la mesure
- ▶ **aD0!** Envoi des données
- ▶ **aD1!** Envoi des données (valeur SNR; rapport signal à bruit)
- ▶ **aR0!** Mesure continue
- ▶ **aR1!** Mesure continue (valeur SNR; rapport signal à bruit)
- ▶ **aMC!** Début de la mesure et demande de CRC (Cyclic Redundancy Check, contrôle de redondance cyclique)
- ▶ **aC!** Début de mesure concurrente (mesure simultanée avec plusieurs capteurs sur une ligne de bus)
- ▶ **aCC!** Début de mesure concurrente et demande de CRC
- ▶ **aV!** Début du test système

Commandes étendues (spécifiques au fabricant)

- ▶ **aOAA<valeur>!** Réglage du type du filtre interne
aOAA! Lecture du type du filtre interne
Réglage usine : 1 → moyenne glissante
- ▶ **aOAB<valeur>!** Réglage de la sensibilité des mesures
aOAB! Lecture de la sensibilité des mesures
Réglage usine : 14
- ▶ **aOAC<valeur>!** Réglage de la longueur du filtre
aOAC! Lecture de la longueur du filtre
Réglage usine : 1 → filtre interne désactivé
- ▶ **aOSD<valeur>!** Réglage du filtre de direction
aOSD Lecture du filtre de direction
Réglage usine : 0 → désactive le filtre de direction ; les deux sens d'écoulement sont enregistrés
- ▶ **aOSU<valeur>!** Réglage de l'unité des valeurs de mesure « Vitesse d'écoulement »
aOSU Lecture de l'unité
Réglage usine: 0 → m/s

6.2 Commandes standard

Commande	Réponse	Description
a!	a<CR><LF>	Acquittement actif a – Adresse du capteur, réglage usine = 0
aI!	a11ccccccmmmmmm... ...vvvxxxxxx<CR><LF>	Envoi d'identification a – Adresse du capteur 11 – Version de protocole SDI-12 ccccccc – Identification du fabricant (nom de l'entreprise) mmmmmm – Désignation du capteur vvv – Version du capteur (ici version du firmware) xxxxxx – Désignation complémentaire (ici n° de série) OTT SVR 100 réponse = 013OTT SVR100485xxxxxx
aAb!	b<CR><LF>	Modification de l'adresse du capteur a – Ancienne adresse du capteur b – Nouvelle adresse du capteur
?!	a<CR><LF>	Demande d'adresse du capteur a – Adresse du capteur
aM!	atttn<CR><LF>	Début de la mesure a – Adresse du capteur ttt – Délai en secondes nécessaire au capteur pour déterminer le résultat de la mesure Réponse OTT SVR 100 = XXX secondes Le temps de réponse individuel dépend du type et de la longueur du filtre interne ; minimum : 015 secondes n – Nombre de mesures Réponse OTT SVR 100 = 6
aD0!	a<valeur1><valeur2> <valeur3><valeur4> <valeur5><CR><LF>	Envoi des données (après aM!) a – Adresse du capteur <valeur1> – vitesse moyenne d'écoulement (moyenne mobile sur env. 30 secondes) Format des valeurs de mesure: pb. eeee ... pbb. eee [m/s] ¹⁾ pb. bbbb ... pbbbb. e [cm/s] ¹⁾ pb. bbbb ... pbb. eee [ft/s] ¹⁾ <valeur2> – vitesse d'écoulement actuelle: Format des valeurs de mesure: pb. eeee ... pbb. eee [m/s] ¹⁾ pb. bbbb ... pbbbb. e [cm/s] ¹⁾ pb. bbbb ... pbb. eee [ft/s] ¹⁾ <valeur3> – Angle d'inclinaison du capteur par rapport à l'horizontale Format des valeurs de mesure: +bbb [°] <valeur4> – Qualité du signal index Format des valeurs de mesure: +00b [1] +000 = qualité du signal très bonne (SNR > 6) +001 = qualité du signal bonne (3 < SNR ≤ 6) +002 = qual. du signal mauvaise (0 < SNR ≤ 3) → valeurs de mesure perturbées +003 = qual. du signal très mauvaise (SNR = 0) → valeurs de mesure inacceptables <valeur5> – Indice de vibration Format des valeurs de mesure: +00b [1] +000 = aucune vibration de l'appareil +001 = légère vibration de l'appareil +002 = forte vibration de l'appareil → valeurs de mesure perturbées ! +003 = très forte vibration de l'appareil; → valeurs de mesure inacceptables !

¹⁾ en fonction de l'unité réglée (commande étendue **aOSU<valeur>!**)

²⁾ signe négatif : s'éloigne du capteur ; signe positif : se dirige vers le capteur

Commande	Réponse	Description
aD1!	a<valeur6>CR><LF>	Envoi des données (après aM!) a – Adresse du capteur <valeur6> – SNR (rapport signal à bruit) Format des valeurs de mesure: +bbb [dBm] Le SNR est une mesure de la qualité d'un signal désiré qui est superposé à un signal non désiré. Il est défini comme le rapport logarithmique entre la puissance moyenne du signal désiré et la puissance moyenne du bruit du signal non désiré. Pour des résultats de mesure fiables, le SNR doit être supérieur à 3 dBm; voir aussi « Qualité du signal index ».
aR0!	a<valeur1><valeur2><valeur3> <valeur4><valeur5>CR><LF>	L'OTT SVR 100 mesure continuellement la vitesse d'écoulement. Cette commande permet d'appeler les résultats de mesure même sans la combinaison de commandes aM!/aD0! ; pour les détails, voir la commande aD0!.
aR1!	a<valeur6>CR><LF>	L'OTT SVR 100 mesure continuellement le rapport signal/bruit. Avec cette commande, il est possible de récupérer les résultats des mesures même sans la combinaison de commandes aM!/aD1! ; pour plus de détails, voir la commande aD0!.
aMC!	atttnCR><LF>	Début de la mesure et demande de contrôle de redondance cyclique (CRC, Cyclic Redundancy Check) ; pour les détails, voir la commande aM!. La réponse à la commande aD0! suivante comprend une valeur CRC en plus : a<valeur1><valeur2><valeur3><valeur4> <valeur5><CRC>CR><LF>
aC!	atttnnCR><LF>	Début de mesure concurrente (mesure simultanée avec plusieurs capteurs sur une ligne de bus) ; pour les détails, voir la commande aM!. Le nombre des mesures dans la réponse à cette commande est à deux chiffres : nn = 06.
aCC!	atttnnCR><LF>	Début de mesure concurrente (mesure simultanée avec plusieurs capteurs sur la ligne de bus) et demande de contrôle de redondance cyclique (CRC) ; pour les détails, voir la commande aM!. Le nombre des mesures dans la réponse à cette commande est à deux chiffres : nn = 06. La réponse à la commande aD0! suivante comprend une valeur CRC en plus : a<valeur1><valeur2><valeur3> <valeur4><valeur5><CRC>CR><LF>
aV!	atttnCR><LF>	Exécution du test système a – Adresse du capteur ttt – Délai en secondes nécessaire au capteur pour fournir le résultat du test système Réponse OTT SVR 100 = 000 n – Nombre de mesures Réponse OTT SVR 100 = 2
aD0!	a<valeur1><valeur2>CR><LF>	Envoi de données (après aV!) a – Adress du capteur <valeur1> – Résultat du test système : firmware ... +0 = une erreur interne s'est produite +1 = le firmware fonctionne correctement <valeur2> – Résultat du test système : les capteurs internes ... +0 = sont (en partie) inactifs +1 = sont tous actifs

6.3 Commandes SDI-12-étendues

Commande	Réponse	Description
▶ Réglage/lecture du type du filtre interne		
aOAA<valeur>!	a<valeur><CR><LF>	Régler le type du filtre interne
aOAA!	a<valeur><CR><LF>Calcul	Lire le type du filtre interne
		a – Adresse du capteur <valeur> – 0 = IIR Filter (Infinite Impulse Response Filter) – 1 = moyenne glissante
		Réglage usine: 1
		L'OTT SVR 100 calcule environ 10 mesures individuelles de la vitesse d'écoulement par seconde. Ces valeurs peuvent varier considérablement en fonction, par exemple, de la rugosité de la surface de l'eau, de l'influence du vent, des précipitations ou des turbulences. Elles peuvent être « lissées » par le filtre interne. En principe, les deux types de filtre conduisent à des résultats très proches, le filtre IIR réagissant plus rapidement en cas de modifications importantes de la vitesse d'écoulement. Si la moyenne mobile est utilisée, vous pouvez définir le nombre de mesures individuelles (commande aOAC<valeur>!). Ce filtre fonctionne d'une manière complètement indépendante de la valeur « Vitesse moyenne d'écoulement » (valeur 1 dans la réponse à la commande aD0 !)
		Calcul du filtre IIR :
		$v_{\text{filtrée}}(t) = v_{\text{actuelle}}(t) * Q + v_{\text{filtrée}}(t - 1) * (1 - Q) \quad Q = 1/3$
▶ Réglage/lecture de la sensibilité des mesures		
aOAB<valeur>!	a<valeur><CR><LF>	Réglage de la sensibilité des mesure
aOAB!	a<valeur><CR><LF>	Lecture de la sensibilité des mesure
		a – Adresse du capteur <valeur> – bb
		La saisie/sortie ne comporte pas de zéros de tête !
		Plage de valeurs: 1 à 100
		Réglage usine: 45
		Cette commande permet de régler la sensibilité du capteur radar. Une sensibilité élevée (valeur basse) présente l'avantage de permettre les mesures y compris lorsque la surface de l'eau est très lisse. Mais cela va de paire avec le risque d'enregistrer également des effets indésirables, comme, par exemple, les mouvements de la végétation des rives.
		Dans les applications standard, ne modifiez pas le réglage usine !
▶ Réglage/lecture de la longueur du filtre interne (type de filtre : moyenne mobile)		
aOAC<valeur>!	a<valeur><CR><LF>	Réglage de la longueur du filtre
aOAC!	a<valeur><CR><LF>	Lecture de la longueur du filtre
		a – Adresse du capteur <valeur> – bbb
		La saisie/sortie ne comporte pas de zéros de tête !
		Plage de valeurs: 1; 16 à 512
		Réglage recommande: 50 à 200
		Réglage usine: 50

Commande Réponse

Description

Cette commande vous permet de spécifier pour combien de mesures individuelles le filtre interne calcule une moyenne mobile (condition préalable : **a0AA1!**). Par exemple, une longueur de filtre de « 50 » entraîne un temps de mesure interne de 5 secondes. Un réglage élevé de la longueur du filtre donne des valeurs de mesure plus "lissées" ; un réglage bas permet de voir plus rapidement les changements de vitesse dans la sortie des valeurs de mesure. Réglage recommandé pour les eaux très turbulentes : > 200 (cas particulier ; entraîne un temps de mesure interne très long). La réglage « 1 » désactive le filtre interne.

► Réglage/lecture du filtre de direction

```
aOSD<valeur>! a<valeur><CR><LF>
aOSD!          a<valeur><CR><LF>
```

Réglage du filtre de direction

Lecture du filtre de direction

a - Adresse du capteur
<valeur> - 0 = Le filtre est désactivé → l'OTT SVR 100 mesure les vitesses d'écoulement du flux entrant, orienté vers le capteur (+), **et** du flux sortant, qui s'écarte du capteur (-). Les signes des valeurs 1 et 2 dans la réponse à la commande **aD0!** indique le sens du courant correspondant.
Réglage usine
1 = uniquement entrant → l'OTT SVR 100 mesure uniquement le flux entrant, orienté vers le capteur
2 = uniquement sortant → l'OTT SVR 100 mesure uniquement le flux sortant, qui s'écarte du capteur

Remarque

Si le filtre est réglé sur « uniquement entrant »/« uniquement sortant », en cas de courant inverse, l'OTT SVR 100 donne la valeur « 0 » comme vitesse d'écoulement actuelle !

► Réglage/lecture de l'unité des valeurs de mesure « Vitesse moyenne d'écoulement » et « Vitesse d'écoulement actuelle »

```
aOSU<valeur>! a<valeur><CR><LF>
aOSU!          a<valeur><CR><LF>
```

Réglage de l'unité

Lecture de l'unité

a - Adresse du capteur
<valeur> - +0 = m/s; réglage usine
+1 = cm/s
+2 = ft/s

7 Travaux de maintenance

Le capteur radar OTT SVR 100 ne nécessite pratiquement aucune maintenance. Aucune opération de réglage ou d'étalonnage n'est requise. De même, aucune pièce ne doit être remplacée de manière cyclique.

Effectuez régulièrement, en respectant les intervalles de temps définis au niveau local, les opérations de maintenance suivantes :

- Vérifiez le degré d'encrassement de l'OTT SVR 100 (des toiles d'araignées ou des nids d'insectes épais, couverts de rosée, par exemple, peuvent avoir un impact négatif sur les résultats des mesures). Le cas échéant, nettoyez précautionneusement le capteur (si nécessaire, utilisez à cet effet un détergent léger et non abrasif du commerce et une éponge douce). Veillez à ne pas modifier le réglage de la suspension à cardan.
- Vérifiez l'absence d'obstacle dans la section de mesure (par exemple, débris flottants ou branches d'arbres ou d'arbustes). Le cas échéant, retirez tous les obstacles.

Attention: N'ouvrez jamais le boîtier de l'OTT SVR 100 ! Il ne contient aucun élément de réglage ou de commande.

8 Travaux de réparation

- En cas de défaillance de l'appareil, reportez-vous au Chapitre 10, Dépannage/ résolution des problèmes pour déterminer si vous pouvez résoudre le problème vous-même.
- En cas de défaut de l'appareil, contactez le centre de réparation de la société OTT :

OTT HydroMet GmbH
Repaircenter
Ludwigstrasse 16
87437 Kempten · Allemagne
Téléphone +49 831 5617-433
Télécopie +49 831 5617-439
repair@ott.com

Attention: Pour faire contrôler et remettre en état un OTT SVR 100 défectueux, adressez-vous exclusivement au centre de réparation de la société OTT ! N'essayez jamais d'effectuer vous-même les réparations ! Toute réparation ou tentative de réparation effectuée par vous entraînera la nullité de la garantie.

9 Consignes pour la mise au rebut des appareils usagés



Veillez noter : Ne jeter en aucun cas l'OTT SVR 100 avec les ordures ménagères ordinaires !



Dans les états membres de l'Union européenne

En accord avec la norme européenne 2002/96/CE, OTT récupère les anciens équipements au sein des pays membres de la CEE, conformément aux directives européennes. Les équipements concernés sont marqués par le symbole ci-contre.

- Pour plus d'informations contactez votre revendeur local. Vous pouvez trouver l'adresse de tous nos partenaires via internet sur www.ott.com. Tenir compte également des directives nationales propres à chaque pays, concernant cette norme européenne.

Pour tous les autres pays

- Eliminer l'OTT SVR 100 de la manière conforme après la mise hors service.
- L'utilisateur doit respecter les réglementations en vigueur dans son pays concernant l'élimination d'appareils électroniques!

Matériaux utilisés

Voir Chapitre 10, *Caractéristiques techniques*

10 Dépannage/résolution des problèmes

Le capteur ne répond pas à l'interface SDI-12/RS-485

- ▶ Le capteur est-il raccordé correctement à un collecteur de données via une entrée SDI-12 (Master) ?
→ corriger l'affectation des broches.
- ▶ L'adresse du capteur du OTT SVR 100 correspond-elle à l'adresse du capteur utilisée par le collecteur de données ?
→ corriger l'adress du capteur.
- ▶ La polarité de la tension d'alimentation est inversée ?
→ corriger l'affectation des broches.
- ▶ Tension d'alimentation < 9 V ou > 27 V ?
→ corriger le niveau de la tension d'alimentation (contrôler la longueur et la section du câble de raccordement).
- ▶ L'alimentation électrique utilisée peut-elle fournir un courant de sortie de 1 A ?
→ utiliser une alimentation électrique appropriée.
- ▶ La tension d'alimentation est-elle une tension continue ?
→ n'alimenter le capteur qu'avec une tension continue.

Les mesures sont erronées ou manquantes

- ▶ Le capteur (panneau avant, radôme) est encrassé ?
→ Nettoyer soigneusement le capteur ; voir chapitre 7, *Travaux de maintenance*.
- ▶ Des obstacles sont présents à l'intérieur de l'empreinte du radar ou à proximité ?
→ Retirer les obstacles.
- ▶ L'angle d'inclinaison du capteur est-il dans la plage admissible (20 à 60°) ?
→ Corriger l'angle d'inclinaison.
- ▶ La distance au point de mesure est-elle dans la plage admissible (1 à 50 m) ?
→ Optimiser le lieu d'installation.
- ▶ Le capteur n'est pas orienté parallèlement à la direction de l'écoulement ?
→ Optimiser l'orientation.
- ▶ Le point de montage du capteur est-il en position stable (par ex., pont présentant continuellement des oscillations de grande amplitude) ?
→ Optimiser le lieu d'installation.
- ▶ Existe-t-il des surfaces métalliques importantes à proximité de l'empreinte du radar (p. ex., palplanches) ?
→ Optimiser le point de montage.
- ▶ La station de mesure ne convient pas pour une mesure de la vitesse d'écoulement superficielle (voir chapitre 5.1) ?
→ Changer de station de mesure.
- ▶ Les valeurs de mesure sont explicitement incorrectes en cas de précipitations lorsque l'orientation du capteur est réglée sur « débit sortant » ?
→ Régler l'orientation du capteur sur « débit entrant ».
- ▶ En outre, pour toutes les erreurs potentielles :
→ Contrôler les valeurs de mesure « Qualité du signal index », « Indice de vibration » et « SNR » (rapport signal-bruit).

11 Caractéristiques techniques

Plage de mesure	0,08 à 15 m/s
Résolution	0,1 mm/s
Précision de mesure	
0,08 ... 4 m/s	±2 % de la valeur mesurée
4 ... 12 m/s	±2,5 % de la valeur mesurée
Temps de mesure	
SDI-12	en fonction du type et de la longueur du filtre interne (min. 15 s)
Modbus	mesure continue
Tension d'alimentation	9 à 27 V _{CC}
Consommation électrique	
actif	< 90 mA à 12 V
en veille	< 7,5 mA à 12 V
maximale	< 175 mA
Fréquence de transmission (min./normale./max.)	
Version UE (marquage CE)	24,150 / 24,200 / 24,250 GHz (bande K)
Version USA/Canda (certification FCC/IC)	24,075 / 24,125 / 24,175 GHz (bande K)
Puissance de transmission	≤ 20 dBm (100 mW)
Angle d'ouverture de l'antenne	
Azimut (angle horizontal; 3 dB)	12°
Élévation (angle vertical; 3 dB)	24°
Distance à la surface de l'eau	0,5 à 25 m
Distance au point de mesure	1 à 50 m
Angle d'installation par rapport à l'horizontale	
conseillé	45°
minimal/maximal	20°/60°
Interfaces série	RS-232 RS-485, 2 fils; 1200 à 115 200 bps (préréglé à 9600 bps) SDI-12
Protocoles de communication	SDI-12 ; SDI-12 via RS-485; Modbus
Longueur maximale du câble	
interface RS-485	500 m
interface SDI-12	65 m
Matériaux	
Boîtier	Aluminium, ASA (matériau ABS résistant aux UV)
Radôme (panneau avant)	TFM PTFE
Suspension à cardan	1.4301 (V2A)
Plage de pivotement suspension à cardan	
Axe transversal	±90 °
Axe longitudinal	±15 °
Poids	
sans suspension à cardan	env. 0,820 kg
avec suspension à cardan	env. 1,530 kg
Dimensions L x l x H	134,5 mm x 114,5 mm x 80 mm (sans suspension à cardan)
Températures	
Fonctionnement	-40 à +85 °C
Stockage	-40 à +85 °C
Humidité relative	0 à 100 %
Classe de protection	IP 68
Câble de raccordement	
Longueur	10 m (avec connecteur coudé à 12 broches)
Nombre de conducteurs	12

Certifications de produit

CE (EU)

Le présent appareil est conforme aux exigences essentielles de la Directive sur les équipements radio électriques 2014/53/UE (Radio Equipment Directive).

FCC (US)

Déclaration relative à la partie 15 de la FCC - « Émetteur intentionnel » :

Le présent appareil est conforme aux exigences de la partie 15 des réglementations de la FCC. L'exploitation est autorisée en conditions suivantes :

- l'appareil ne doit pas produire de brouillage, et
- l'utilisateur de l'appareil doit accepter tout brouillage radio électrique subi, même si le brouillage est susceptible d'en compromettre le fonctionnement.

Avertissement - La modification ou les changements non autorisée à cet équipement de communication sans fil annuleront la garantie pour l'utiliser. Les changements ou les modifications à cette unité pas expressément approuvé par le parti responsable de la conformité annuleront l'autorité de l'utilisateur pour fonctionner l'équipement. N'importe quel changement à l'équipement annulera la certification FCC.

FCC ID: 2AN9XRSS2301W

CNR d'industrie Canada sur les équipements qui causent des dysfonctionnements, ICES-001 :

Le présent appareil est conforme aux CNR d'industrie Canada applicable aux appareil radio exempts de licence. L'exploitation est autorisée en conditions suivantes :

- l'appareil ne doit pas produire de brouillage, et
- l'utilisateur de l'appareil doit accepter tout brouillage radio électrique subi, même si le brouillage est susceptible d'en compromettre le fonctionnement.

Avertissement - La modification ou les changements non autorisée à cet équipement de communication sans fil annuleront la garantie pour l'utiliser. Les changements ou les modifications à cette unité pas expressément approuvé par le parti responsable de la conformité annuleront l'autorité de l'utilisateur pour fonctionner l'équipement. N'importe quel changement à l'équipement annulera la « Certification de Canada d'industrie ».

IC: 26475-SVR100

IC (CA)

Annexe A – Raccordement de l'OTT SVR 100 à l'enregistreur de données IP OTT netDL via l'interface SDI-12- ou RS-485

Variante A: Raccorder l'OTT SVR 100 via l'interface SDI-12 (protocole et interface physique: SDI-12). La longueur maximale du câble est de 65 m !

- Raccordez l'OTT SVR 100 à l'enregistreur de données IP OTT netDL comme illustré dans la figure A1 (à gauche). Respectez le manuel d'utilisation de l'OTT netDL.

Variante B: Raccordez l'OTT SVR 100 à l'interface RS-485 physique (protocole SDI-12 sur l'interface physique RS-485). Pour la longueur maximale du câble et la section de conducteur conseillée, reportez-vous au chapitre 5.3.

- Raccordez l'OTT SVR 100 à l'enregistreur de données IP OTT netDL comme illustré dans la figure A1 (à droite). Respectez le manuel d'utilisation de l'OTT netDL.

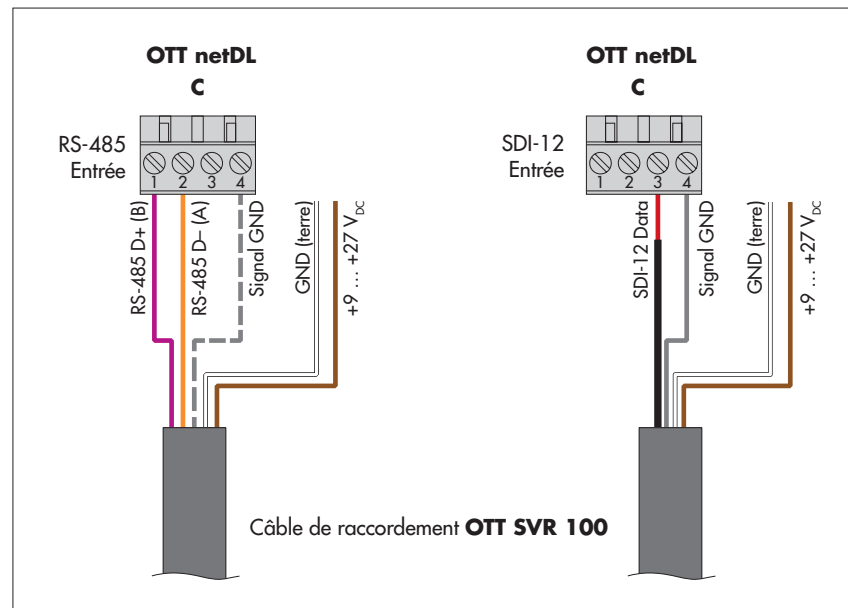
Fig A1: Raccordement de l'OTT SVR 100 à l'OTT netDL via l'interface RS-485 (protocole SDI-12; à gauche).

Les lettres inscrites sur le bornier à vis identifient les plots disponibles sur l'OTT netDL.

Les autres fils (non requis) du câble de raccordement ne sont pas indiqués.

Le fil rouge est muni d'un gaine rétractile noire pour faciliter l'identification.

La connexion GND du signal en pointillés n'est nécessaire que si l'OTT SVR 100 et l'OTT netDL sont alimentés par des sources d'énergie séparées.



Configurer OTT netDL pour OTT SVR 100 avec l'interface SDI-12 ou RS-485

- Créez un canal OTT netDL avec le bloc de fonction SDI-12 Master ou OTT SDI RS485 an (onglet Capteur série).
- Effectuez les réglages suivants :

Fig. A2: Définition des paramètres de fonctionnement du bloc de fonction SDI-12 Master de l'OTT netDL.
Le bloc de fonction OTT SDI RS485 doit être réglé sur analogique.

- ▶ Bornier de raccordement
 - OTT netDL OTT SDI RS485: C 1-2 (prédéfini)
 - OTT netDL SDI-12 Master: C 3-4 (prédéfini)
 Bornier de raccordement (bloc à vis) de l'OTT netDL auquel l'OTT SVR 100 est raccordé.
- ▶ Adresse esclave

Adresse de bus SDI-12. Chaque adresse ne doit être attribuée qu'une seule fois à une ligne de bus SDI-12 ! (Contrôle/réglage : voir le manuel d'utilisation d'OTT netDL, chapitre Mode SDI-12 transparent, possible également avec l'interface OTT USB/SDI-12)
- ▶ N° de mesure

Réglage usine de l'OTT SVR 100 : 0

 Identifie la mesure de l'OTT SVR 100 enregistrée dans cette voie. Vitesse moyenne d'écoulement = 1, vitesse d'écoulement actuelle = 2, angle d'inclinaison du capteur = 3, qualité du signal d'indexation = 4, indice de vibration = 5, valeur SNR (rapport signal-bruit) = 6
- ▶ Mode mesure

M! (C!); pour la valeur de mesure de la vitesse d'écoulement moyenne, de la vitesse d'écoulement actuelle, de l'angle d'inclinaison du capteur, de la direction de l'écoulement, de la qualité du signal d'indexation et de l'indice de vibration.
- ▶ Concurrent Mode

: utilise le mode de mesure concurrent (C!) à la place du mode standard SDI-12 (M!).

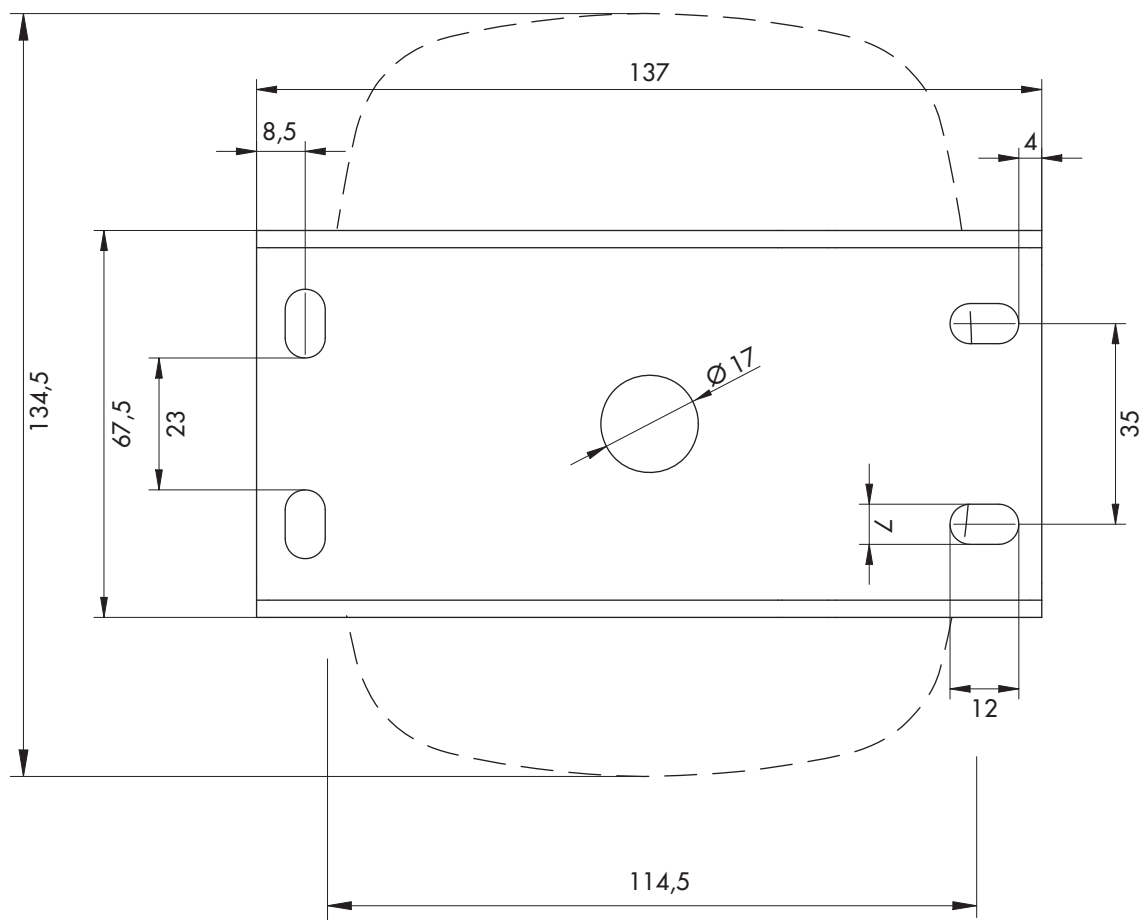
 Cela permet d'effectuer une mesure simultanée avec plusieurs capteurs sur une ligne de bus (les capteurs répondent à une commande de mesure sans demande de service). Les capteurs doivent prendre en charge la version 1.2 ou ultérieure de la norme SDI-12. Vous trouverez un complément d'informations sur le mode concurrent dans la norme SDI-12 ; voir « www.sdi-12.org ». Ce mode est pertinent si plusieurs capteurs avec un temps de mesure plus long et une cadence de scrutation identique sont raccordés à une ligne de bus.

- ▶ Mesure instantanée : lors d'une demande de mesure instantanée (via l'écran LCD et le bouton Jog-Shuttle), l'OTT netDL envoie à l'OTT SVR 100 une commande pour démarrer une mesure. Jusqu'à ce que cette mesure soit terminée, l'écran LCD utilise la dernière valeur mesurée (ou la dernière mesure instantanée affichée, si cette dernière est plus récente). L'écran affiche alors un « s » après le numéro de voie (numéro de capteur). À la fin de la mesure, la nouvelle valeur mesurée s'affiche sans ce « s » distinctif.
 - : lors d'une demande de mesure instantanée, indique la dernière mesure du capteur (mesure de la dernière cadence de scrutation). Cela est indiqué dans l'afficheur par un « s » après le numéro de voie (numéro de capteur) (voir aussi le manuel d'utilisation « Station d'acquisition et de transmission OTT netDL », Chapitre 9.1). Ce réglage n'est pas nécessaire sur un OTT SVR 100.
- ▶ N° de mesure /
N° du bornier virtuel Affectation des autres mesures de l'OTT SVR 100 – qui ne sont pas enregistrées sur cette voie – à des bornes virtuelles.
- Définissez dans les blocs de fonction *Voie* correspondants les unités et le nombre de chiffres après la virgule (m/s : 3 ; cm/s : 1 ; ft/s : 3 ; tous les autres : 0).

Remarques:

- ▶ Pour l'enregistrement de toutes les valeurs de mesure d'un OTT SVR 100, six voies sont nécessaires sur l'OTT netDL. La première voie contient le bloc de fonction *SDI-12 Master* ou *OTT SDI RS485* comme signal d'entrée. Les autres canaux contiennent chacun un bloc fonctionnel "capteur virtuel" (V02 ... V06) comme signal d'entrée. Bien entendu, il est également possible d'enregistrer moins de valeurs mesurées.
- ▶ Pour de plus amples informations sur les commandes SDI-12 utilisées et sur les réponses, voir le chapitre 6, *Commandes SDI-12 et réponses*.

Annexe B - Dimensions du support mural/Position des trous de fixation



Toutes les mesures en mm

Annexe C – Interface de communication RS-485 avec protocole Modbus (RTU)

D.1 Conditions préalables

- ▶ Paramètres de transmission 1 bit, d'arrêt, parité paire
- ▶ Vitesse de transmission Réglage usine: 9 600
- ▶ Protocole interface RS-485 Modbus

D.2 Fonction « Read Holding Registers » (0x03)

Nom de registre	Numéro de regis.	Type	Plage de valeurs	Réglage usine	Mode d'accès	Unité
▶ Adresse de bus	0000	unsigned word	1 à 255	1	R (lecture)	–
▶ Vitesse de transmission	0001	unsigned word	0 → 9 600 1 → 38 400 2 → 57 600 2 → 11 5200	57 600	R (lecture)	[Bit/s]
▶ –	0002					
▶ Vitesse d'écoulement actuelle	0003	unsigned word	0 à 15000		R (lecture)	[mm/s]
▶ Vitesse d'écoulement moyenne	0004	unsigned word	0 à 15000		R (lecture)	[mm/s]
▶ Angle d'inclinaison	0005	unsigned word	0 à 360		R (lecture)	[°]
▶ Type de filtre interne	0006	unsigned word	0 → IIR Filter 1 → moyenne glissante	1	R (lecture)	[1]
▶ Longueur du filtre	0007	unsigned word	1, 16 à 512	50	R (lecture)	[1]
▶ Direction d'écoulement	0008	unsigned word	0 → débit entrant 1 → débit sortant		R (lecture)	[1]
▶ Paramétrage Direction d'écoulement	0009	unsigned word	0 → les deux 1 → débit entrant 2 → débit sortant	0	R (lecture)	[1]
▶ Sensibilité de mesure	000A	unsigned word	0 à 100		R (lecture)	[1]
▶ Intensité du signal	000B	unsigned word	0 à 2048		R (lecture)	[1]
▶ –	000C					
▶ Version du firmware	000D	unsigned word	000 à 999		R (lecture)	–
▶ –	000E					
▶ Facteur de gain	000F	unsigned word	0 → 1 1 → 2 2 → 5 3 → 10 4 → 20 5 → 50 6 → 100 7 → 200		R (lecture)	[1]
▶ –	0010					

Nom de registre	Numéro de regis.	Type	Plage de valeurs	Réglage usine	Mode d'accès	Unité
▶ Protocole RS-232	0011	unsigned word	1 → NMEA		R	[1]
▶ Protocole RS-485	0012	unsigned word	1 → Modbus 2 → SDI-12	3	R	[1]
▶ –	0013					
▶ Valeur SNR	0014	unsigned word	valeur SNR en dBm multiplié par 256		R	[dBm]

D.3 Fonction « Write Single Register » (0x06)

Nom de register	Numéro de regis.	Type	Plage de valeurs	Réglage usine	Mode d'accès	Unité
▶ Adresse de bus	0000	unsigned word	1 à 255	1	W	–
▶ Vitesse de transmission	0001	unsigned word	0 → 9 600 1 → 38 400 2 → 57 600 3 → 11 5200	9 600	W	[Bit/s]
▶ – ¹⁾	0002					
▶ Type de filtre interne	0003	unsigned word	0 → filtre IIR 1 → moyenne glissante	1	W	[1]
▶ Longueur du filtre	0004	unsigned word	1, 16 à 512	1	W	[1]
▶ Paramétrage Direction d'écoulement	0005	unsigned word	0 → les deux 1 → débit entrant 2 → débit sortant	0	W	[1]
▶ Sensibilité de mesure	0006	unsigned word	0 à 100		W	[1]
▶ – ¹⁾	0007					
▶ Protocole RS-232	0008	unsigned word	1 → NMEA		W	[1]
▶ Protocole RS-485	0009	unsigned word	1 → Modbus 3 → SDI-12	3	W	[1]
▶ – ¹⁾	000A					
▶ – ¹⁾	000B					

¹⁾ ne rien écrire dans ce registre !

Annexe D – Logiciel de paramétrage de l'OTT SVR 100

Le paramétrage de l'OTT SVR 100 s'effectue à l'aide d'un logiciel pour PC : « OTT SVR 100 Operating Program ». Avec ce logiciel, vous pouvez établir une connexion temporaire à l'OTT SVR 100 via l'interface RS-232 et

- ▶ définir les paramètres de fonctionnement de l'OTT SVR 100 ;
- ▶ exécuter une mise à jour du firmware ;
- ▶ démarrer une mesure continue et afficher les valeurs de mesure de la vitesse d'écoulement dans un format graphique.

Téléchargez si besoin est la version actuelle du logiciel de paramétrage (fichier de configuration) sur la page Internet « www.ott.com/fr-fr/téléchargements ». L'interface utilisateur est en anglais.

Équipement requis :

- ▶ PC (ordinateur de bureau ou portable ; système d'exploitation : Microsoft Windows 7 ou version supérieure) avec interface RS-232 ou USB
- ▶ pour PC avec interface USB : adaptateur RS-232/USB ¹⁾
- ▶ Câble de raccordement RS-232 ¹⁾
- ▶ Alimentation électrique (temporaire) pour l'OTT SVR 100

¹⁾ voir chapitre 2, Accessoires

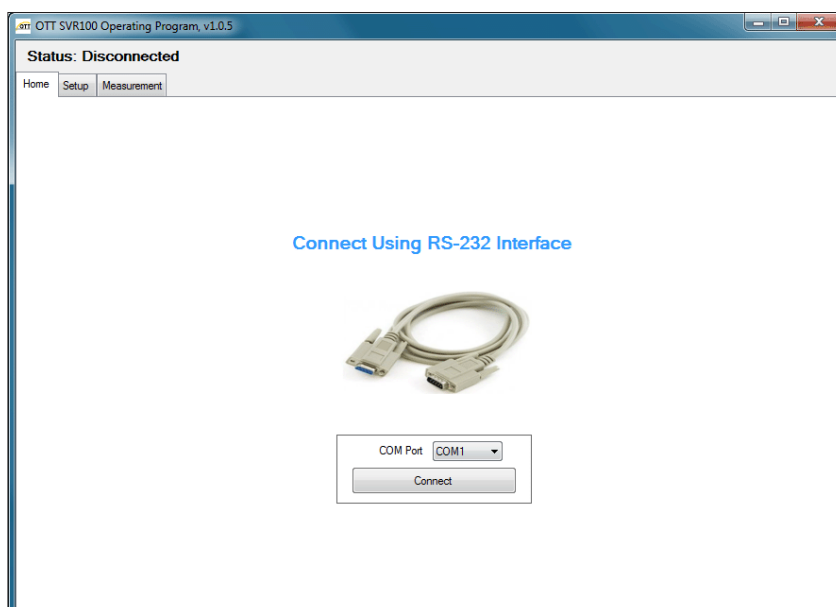
Pour installer le logiciel de paramétrage de l'OTT SVR 100

- Lancer le fichier de configuration « Setup-SVR100-Configurator-x.x.x.exe » → L'assistant d'installation « OTT SVR100 Configurator Setup Wizard » s'ouvre.
- Suivre la procédure indiquée à l'écran.

Pour utiliser le logiciel de paramétrage de l'OTT SVR 100

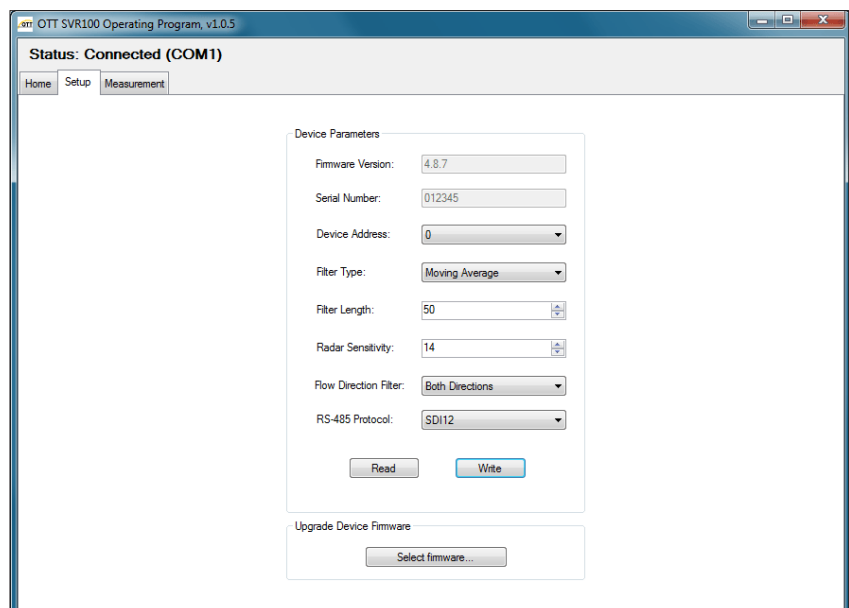
- Raccorder l'OTT SVR 100 au PC : câble de raccordement de l'OTT SVR 100 (TxD : vert, RxD : jaune, terre (GND) du signal : gris) ↔ câble de raccordement RS-232 (TxD : marron (2), RxD : rouge (3), terre (GND) : jaune (5)) ↔ interface RS-232 (ou port USB sur l'adaptateur) du PC.
- Raccorder l'OTT SVR 100 à l'alimentation électrique (+9 à +27 V_{CC} : marron ; terre (GND) : blanc).
- Démarrer le logiciel de paramétrage de l'OTT SVR 100 (fichier « OTT SVR100 Configurator.exe »).
- Établir la connexion : sélectionner l'onglet « Home » (Accueil), sélectionner le port COM utilisé dans le champ « COM Port » et cliquer sur « Connect » (Connexion) → le logiciel de paramétrage établit une connexion à l'OTT SVR 100.

Fig. E1: Établissement de la connexion de l'OTT SVR 100 via l'interface RS-232.



- Définir les paramètres de fonctionnement : sélectionner l'onglet « Setup » (Configuration), définir les paramètres voulus et cliquer sur « Write » (Enregistrer) → le logiciel de paramétrage enregistre les paramètres modifiés sur l'OTT SVR 100. Pour une description des paramètres, reportez-vous au chapitre 6, « Commandes SDI-12 et réponses » ; paramètre complémentaire « RS-485 Protocol » (Protocole RS-485) : pour le protocole sur l'interface RS-485, vous avez le choix entre « SDI-12 » et « Modbus ».
- Mettre à jour le firmware : sélectionner l'onglet « Setup » (Configuration) et cliquer sur « Select firmware ... » (Sélectionner le firmware) → le logiciel de paramétrage ouvre une autre fenêtre. Sélectionner le fichier du firmware (... .fwi) et cliquer sur « Open » (Ouvrir) → le logiciel de paramétrage enregistre le nouveau firmware sur l'OTT SVR 100.
Attention : l'alimentation ne doit pas être coupée pendant une mise à jour !
- Effectuer une mesure continue : sélectionner l'onglet « Measurement » (Mesure) → le logiciel de paramétrage démarre une mesure continue et renvoie 6 valeurs de mesures toutes les 5 secondes 8 en tant que valeurs instantanées. Par ailleurs, le logiciel de paramétrage représente graphiquement les valeurs instantanées « Vitesse moyenne d'écoulement » et « Vitesse d'écoulement actuelle » sous forme d'une courbe des cumuls.

Fig. E2: Définition des paramètres de fonctionnement de l'OTT SVR 100 avec le logiciel de paramétrage.



Annexe E – Déclaration de conformité

Au besoin, vous pouvez télécharger la version actuelle de la déclaration de conformité de l'OTT SVR 100 sous forme de fichier PDF sur notre site Web: « www.ott.com/fr-fr/telechargements ».

Numéro de document
63.151.001.B.F 04-1123



OTT HydroMet GmbH
Ludwigstrasse 16
87437 Kempten · Allemagne
Téléphone +49 831 5617-0
Telefax +49 831 5617-209
euinfo@otthydromet.com
www.otthydromet.com